

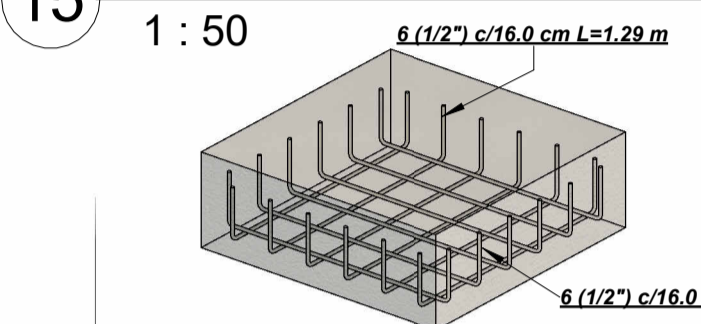
TABLA PLANIFICACIÓN DE ACERO					
Cantidad	Diámetro de barra	Longitud de barra	Longitud total de barra	desidad acero	peso
31	1/4"	0.30 m	9.30 m	0.22 kgf/m	2.05 kgf
8	1/4"	3.11 m	24.91 m	0.22 kgf/m	5.48 kgf
4	1/4"	12.65 m	12.65 m	0.22 kgf/m	2.78 kgf
8	1/4"	4.73 m	37.80 m	0.22 kgf/m	8.32 kgf
61	1/4"	5.18 m	315.68 m	0.22 kgf/m	69.45 kgf
31	1/4"	10.18 m	315.55 m	0.22 kgf/m	69.42 kgf
143			715.90 m		157.50 kgf
558	3/8"	0.90 m	499.86 m	0.56 kgf/m	279.92 kgf
558	3/8"	1.00 m	555.66 m	0.56 kgf/m	311.17 kgf
1116			1055.52 m		591.09 kgf
48	1/2"	1.29 m	62.03 m	0.99 kgf/m	61.41 kgf
48	1/2"	1.31 m	62.80 m	0.99 kgf/m	62.18 kgf
8	1/2"	5.00 m	40.03 m	0.99 kgf/m	39.63 kgf
8	1/2"	6.00 m	48.00 m	0.99 kgf/m	47.52 kgf
112			212.86 m		210.73 kgf
16	5/8"	1.38 m	22.12 m	1.55 kgf/m	34.28 kgf
32	5/8"	3.49 m	111.81 m	1.55 kgf/m	173.30 kgf
18	5/8"	5.51 m	99.17 m	1.55 kgf/m	153.72 kgf
16	5/8"	5.53 m	88.47 m	1.55 kgf/m	137.12 kgf
8	5/8"	5.90 m	47.20 m	1.55 kgf/m	73.16 kgf
8	5/8"	6.00 m	48.00 m	1.55 kgf/m	74.40 kgf
98			416.76 m		645.98 kgf
1469			2401.04 m		1605.30 kgf

15 NIVEL DE CIMENTACIÓN 1:50

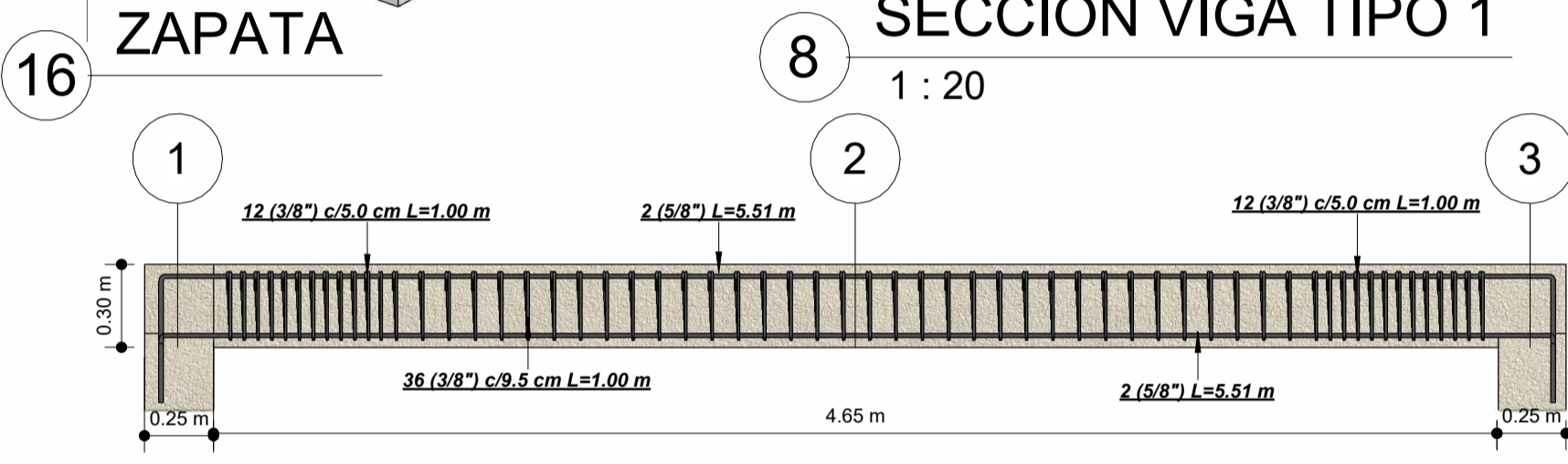
17 CUBIERTA 1:50

SECCIÓN COLUMNA TIPO 1 1:25

5 COLUMNA TIPO 1 1:25

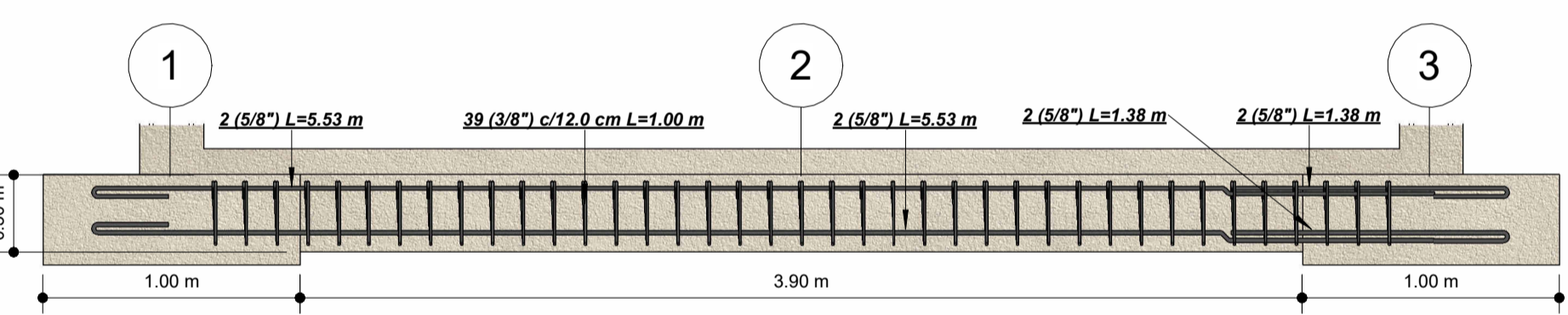


8 SECCIÓN VIGA TIPO 1 1:20



7 VIGA TIPO 1 1:25

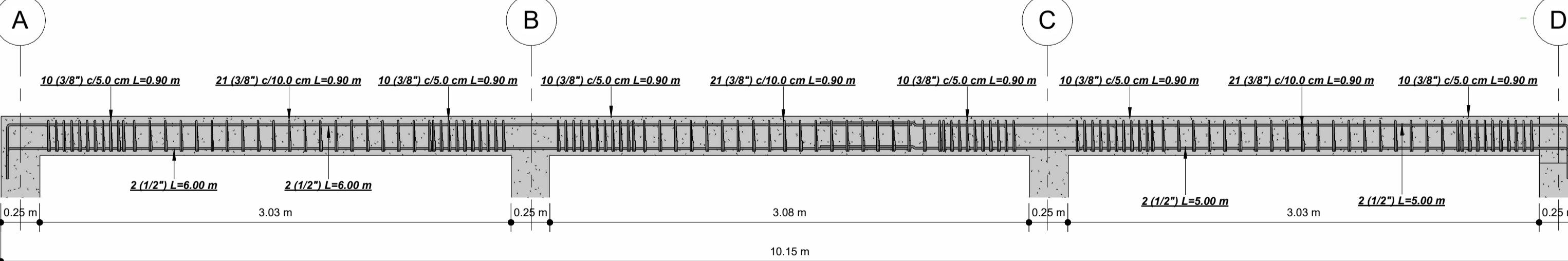
9 SECCIÓN VIGA TIPO 2 1:20



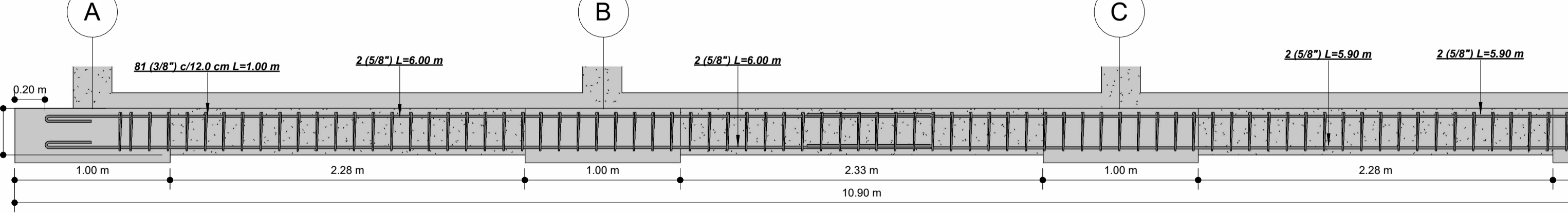
12 SECCIÓN VIGA TIPO 3 1:20

11 VIGA TIPO 3 1:25

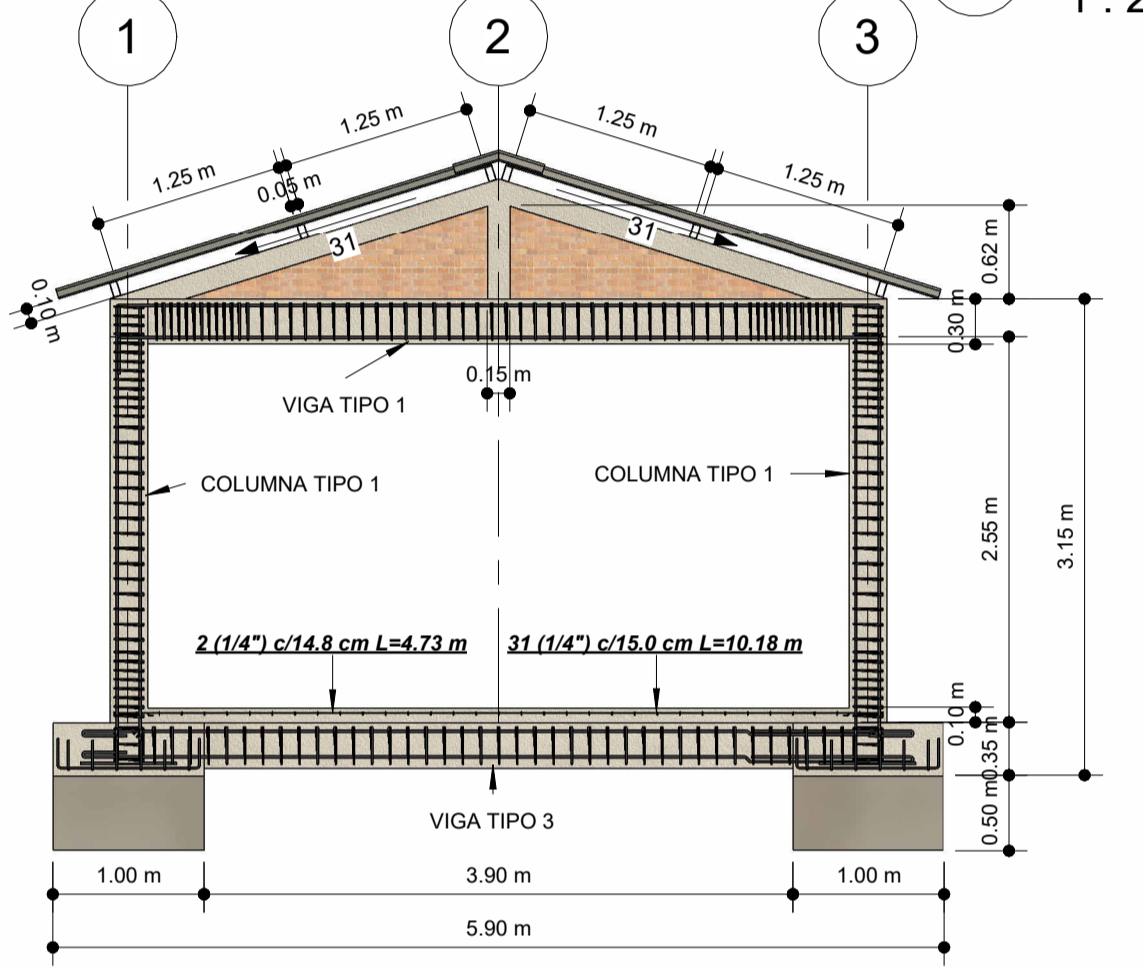
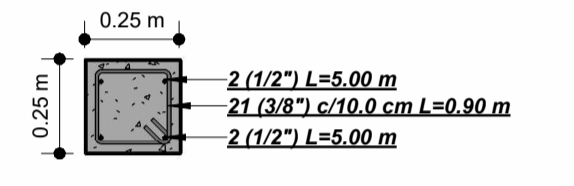
13 SECCIÓN VIGA TIPO 4 1:20



10 VIGA TIPO 2 1:25

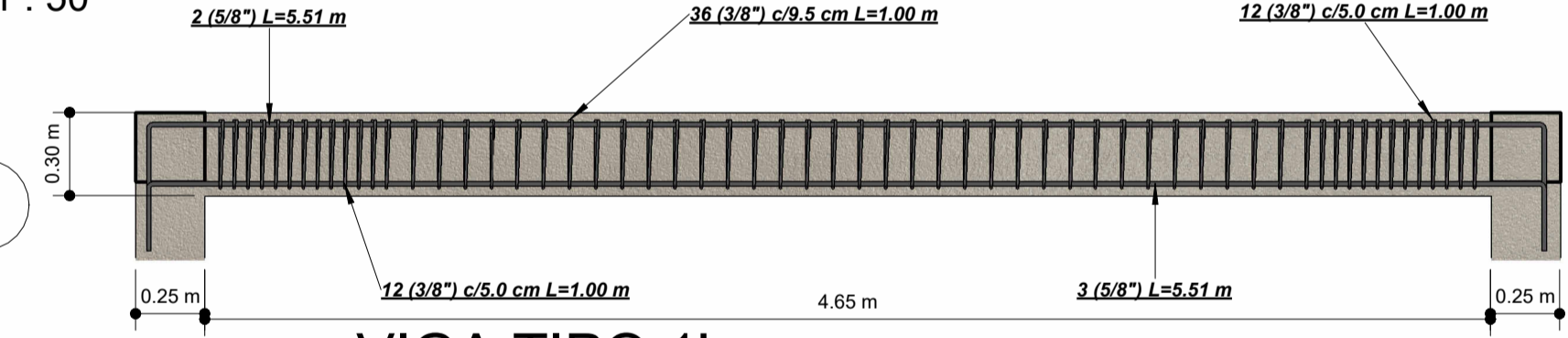


14 VIGA TIPO 4 1:25

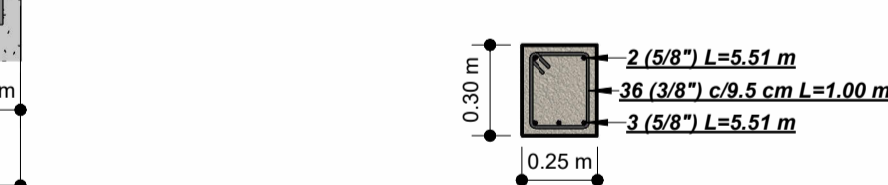


4 FRONTAL 1:50

2 ISOMETRICO ARMADURA

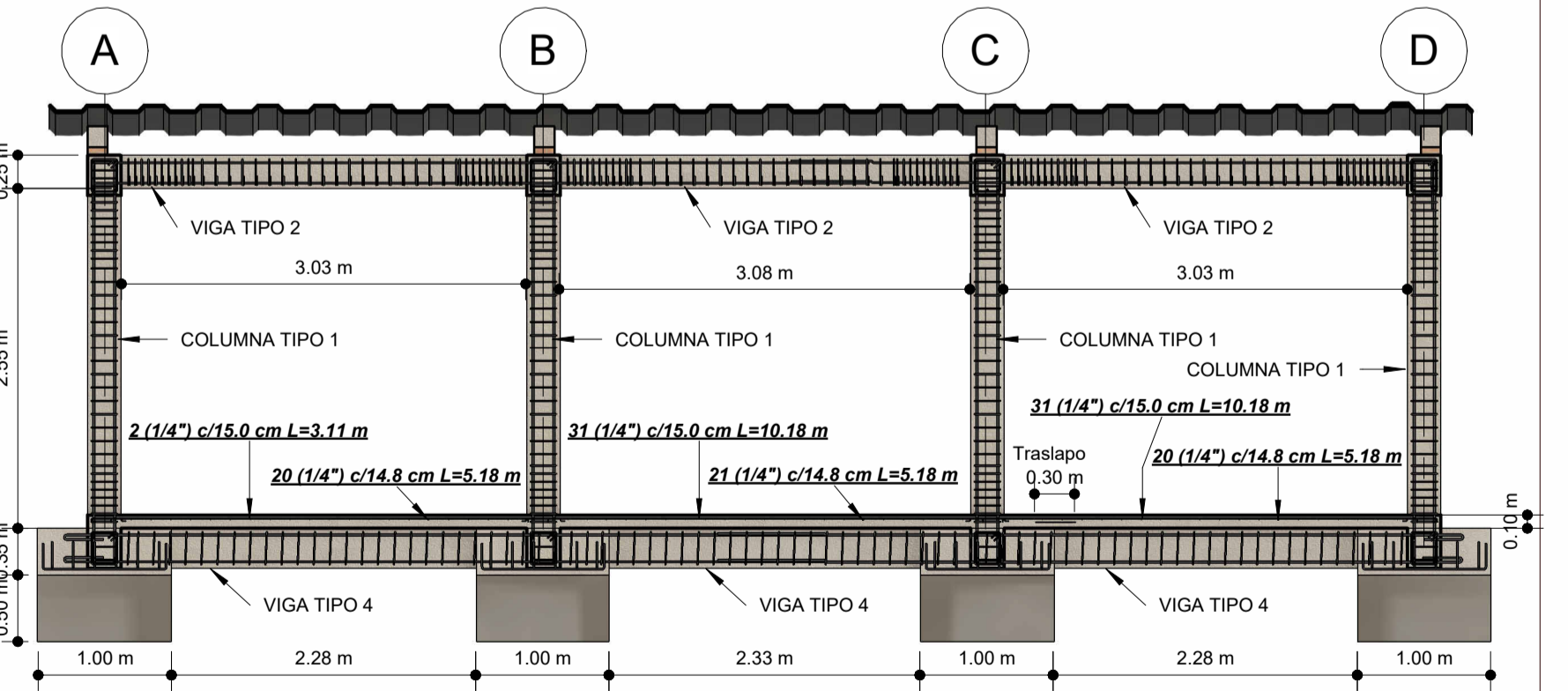


18 VIGA TIPO 1' 1:25



19 SECCIÓN VIGA TIPO 1' 1:25

Cómputo de materiales de multicategoría	
Material: Nombre	Material: Volumen
CONCRETO 21MPA	14.64 m³
CONCRETO CICLOPEO	4.00 m³
Ladrillo	0.74 m³
	19.38 m³



3 PERFIL 1 1:50

TIPO	GANCHO [m]		TRASLAPO [m]
	180°	90°	
#3	0.20	0.15	0.50
#4	0.25	0.20	0.60
#5	0.30	0.25	0.80
#6	0.35	0.30	1.00
#7	0.40	0.35	1.20
#8	0.45	0.40	1.40

Legenda 2 1:20



PROYECTO:
"CONSTRUCCIÓN DEL ACUEDUCTO RURAL EN LA VEREDA POPOA SUR, SECTORES DE DELICIAS, SANTA BARBARA Y EL PEÑÓN, DEL MUNICIPIO DE PUENTE NACIONAL, SANTANDER-FASE I"

PLANO:
1/1
ARCHIVO DIGITAL:
PTAPE-ACUEDUCTO_POPOA-GUARTO-DE-BOMBEO

APROBÓ:
CONTENIDO:
- PLANOS ESTRUCTURALES
- CANTIDADES DE OBRA

DIBUJO Y DISEÑO:

REVISO:

SECRETARIA DE PLANEACION DE OBRAS

PROPIETARIO:
MUNICIPIO DE PUENTE NACIONAL, SANTANDER.
DIRECCIÓN:
ESCALA: INDICADA
FECHA: 2023
RADICADO: