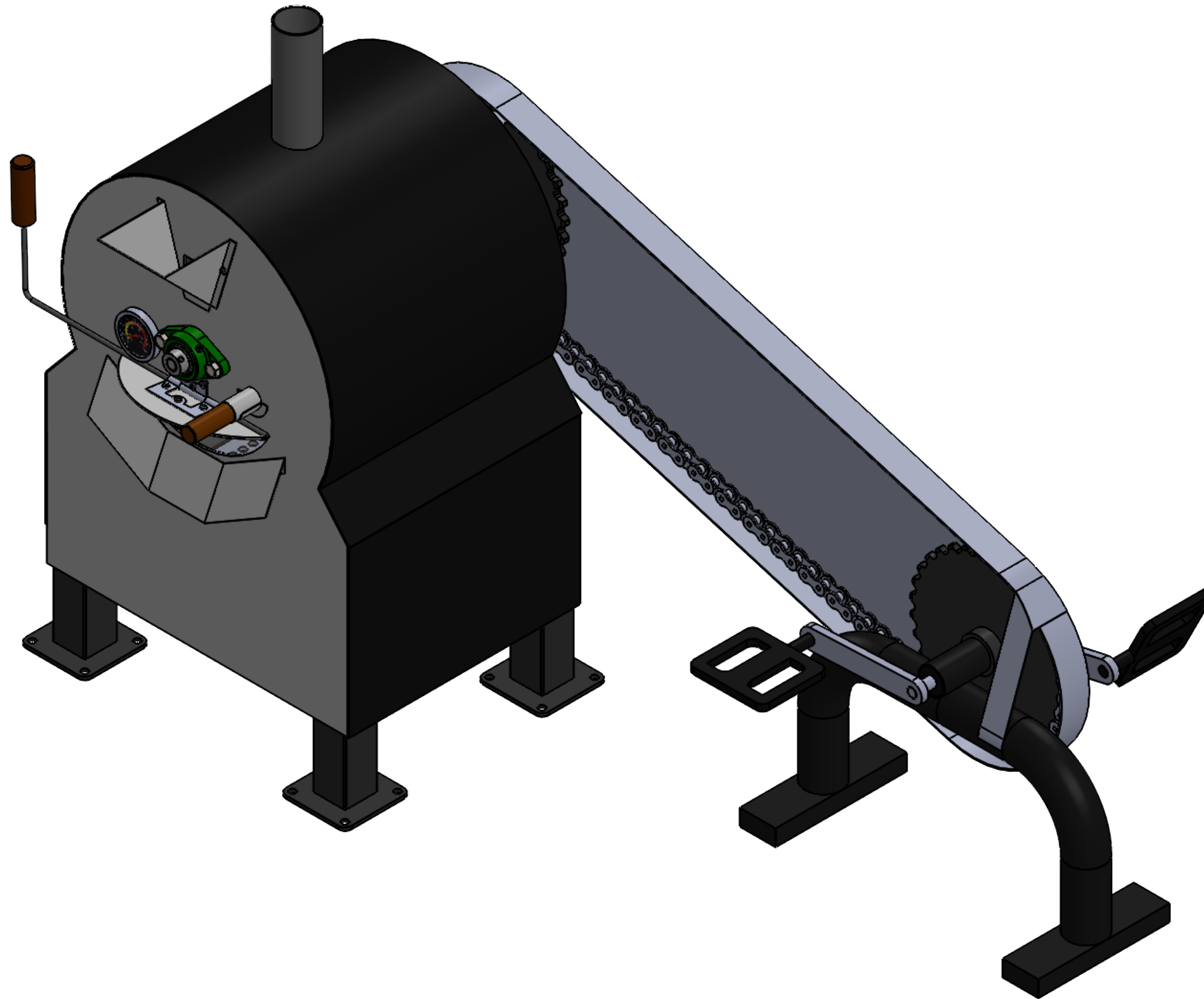
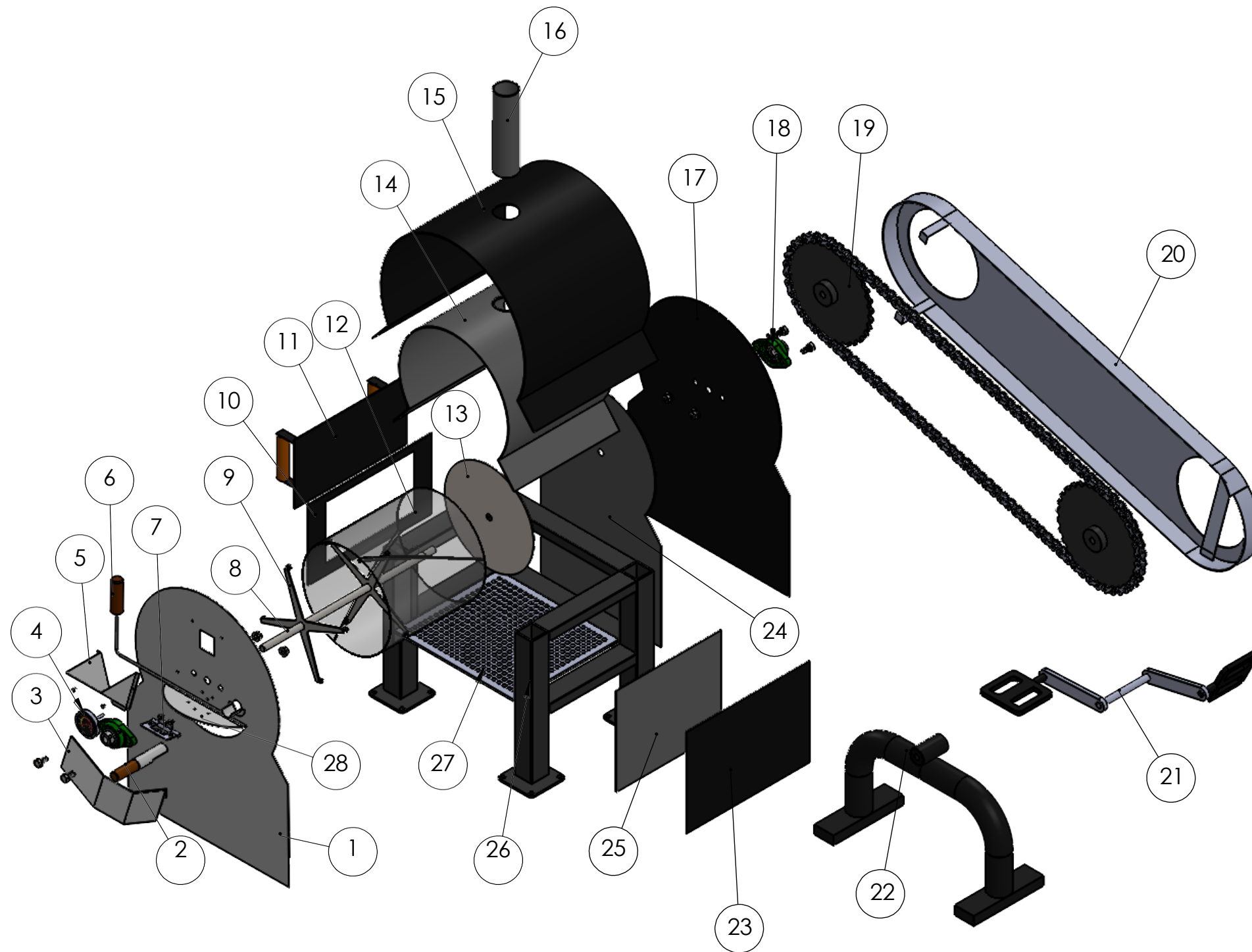


ANEXO A. PLANOS

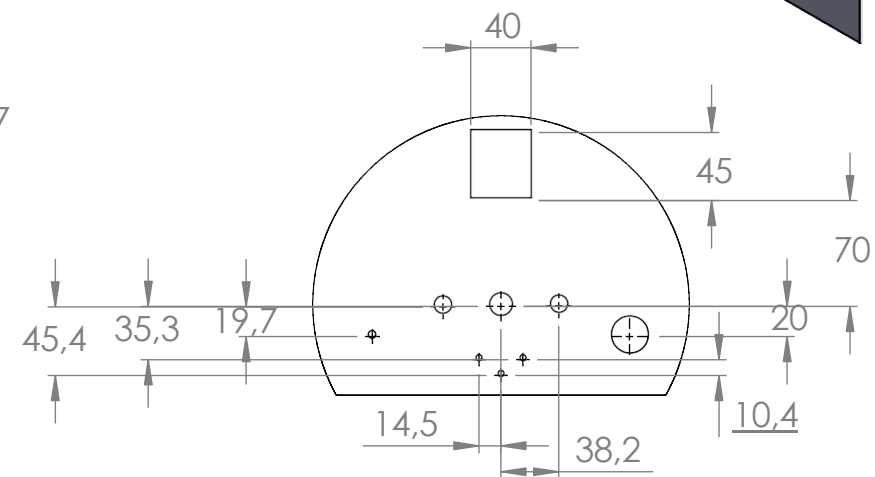
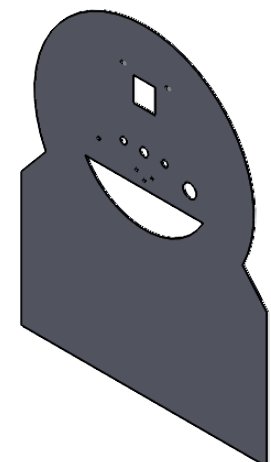
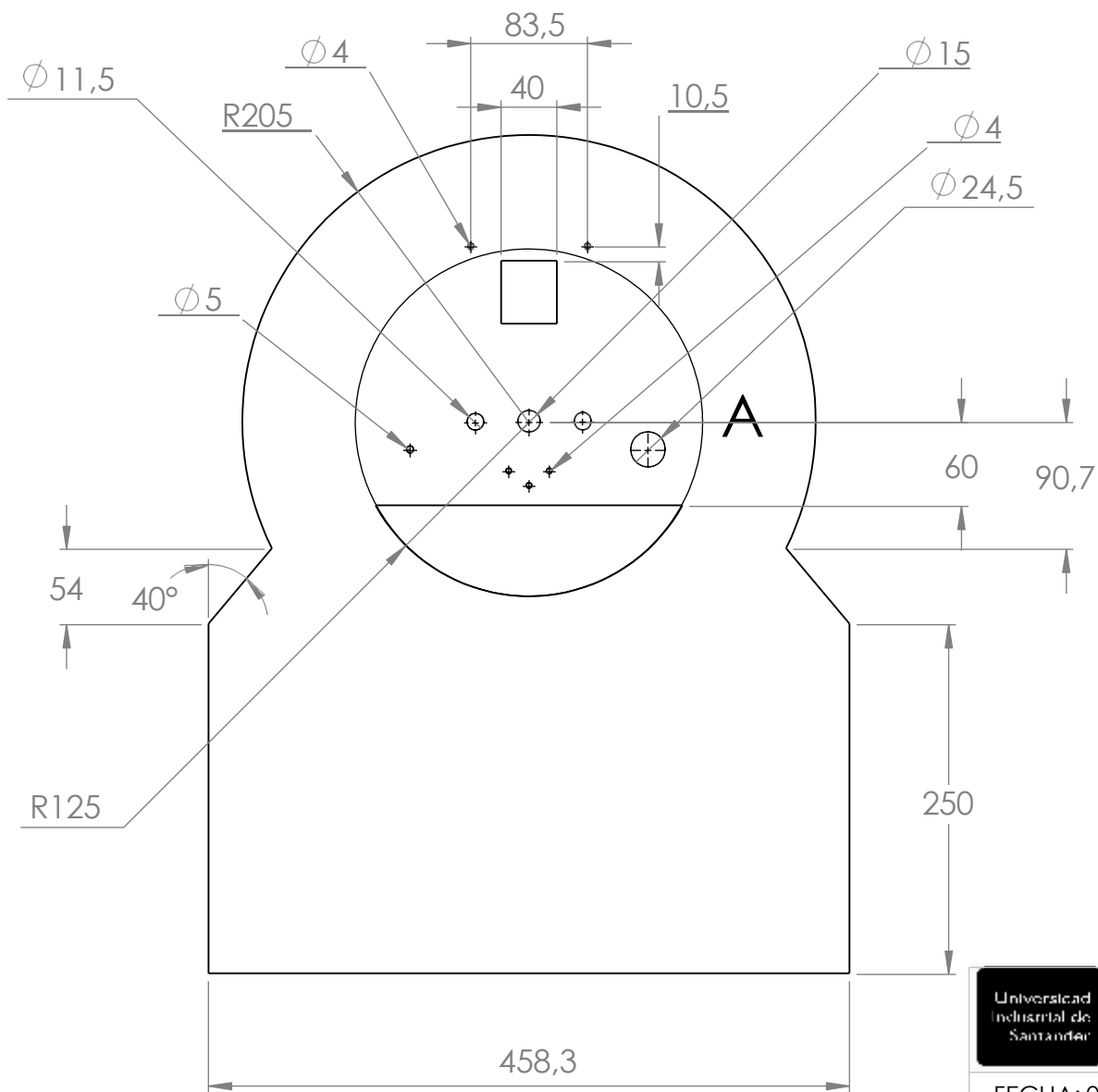


		UNIVERSIDAD INDUSTRIAL DE SANTANDER	
01/08/2025	ESCALA: 1:5	TITULO:	TOSTADORA DE CAFE DE 2 KG
UNIDADES: mm	A3	AUTOR:	MIGUEL SIZA, CARLOS PUERTO
		DIRECTOR:	ING. JUAN PABLO FLORES MERA
			HOJA 1/22



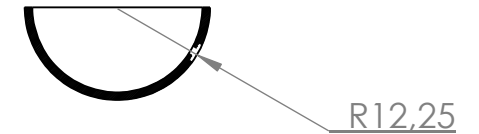
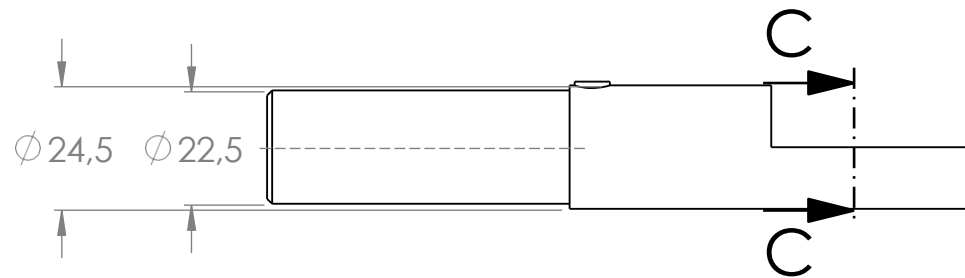
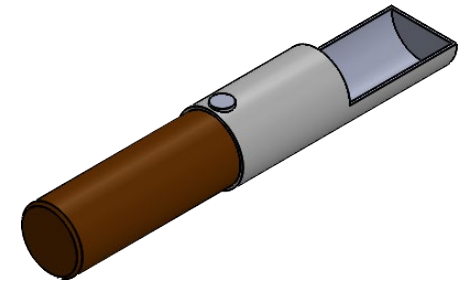
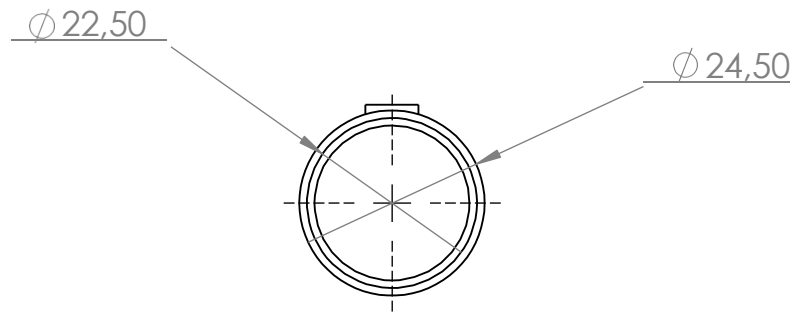
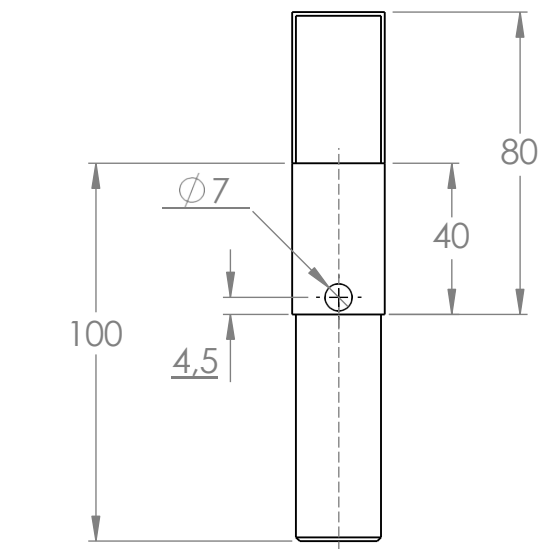
28	Tapa de descarga	1	AISI 304. Cal.14
27	Maya	1	ASTM A185
26	Bastidor	1	ASTM A500
25	Tapa lateral	1	ASTM A653 Cal.18
24	Tapa trasera	1	ASTM A653 Cal.18
23	Tapa carcasa lateral	1	ASTM A653 Cal.18
22	Soporte pedales	1	ASTM A500
21	Bielas	2	DTCS01SA 175 mm
20	Guarda de seguridad	1	ASTM A653 Cal.18
19	Sistema piñón cadena	1	DTCS01SA 26T
18	Chumacera	2	USP FL204
17	Tapa carcasa trasera	1	ASTM A653 Cal.16
16	Tubo de escape	1	ASTM A53
15	Carcasa externa	1	ASTM A653 Cal.16
14	Carcasa interna	1	ASTM A653 Cal.14
13	Tapa tambor	1	AISI 304. Cal.16
12	Tambor	1	AISI 304. Cal.16
11	Compuerta	1	ASTM A653 Cal.16
10	Tapa lateral	1	ASTM A653 Cal.16
9	Soporte tambor	2	AISI 304. Cal.18
8	Eje	1	AISI 304. Cal.18
7	Bisagra	1	AISI 316
6	Manija	1	AISI 304.
5	Tolva de carga	1	AISI 304. Cal.18
4	Termómetro	1	DIBAI TOOLS Acero inox
3	Tolva de descarga	1	AISI 304. Cal.18
2	Cuchara de muestra	1	AISI 304. Cal.18
1	Tapa frontal	1	AISI 304. Cal.14

Nº	PIEZA	CANT	MATERIAL
 UNIVERSIDAD INDUSTRIAL DE SANTANDER			
FECHA: 01/08/2025		TITULO: EXPLOSIONADO TOSTADORA DE CAFE	
ESCALA: 1:5		AUTOR: MIGUEL SIZA. CARLOS PUERTO	
UNIDADES: mm		DIRECTOR: JUAN PABLO FLORES MERA	
A3		HOJA 2/22	





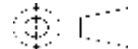
DETALLE A
ESCALA 1 : 5

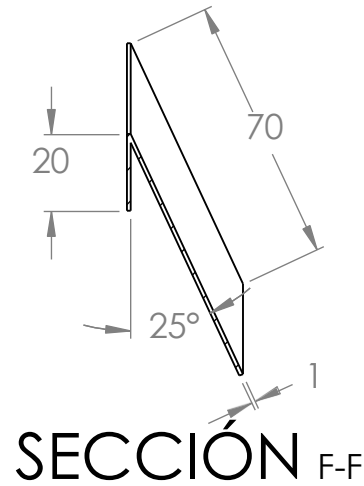
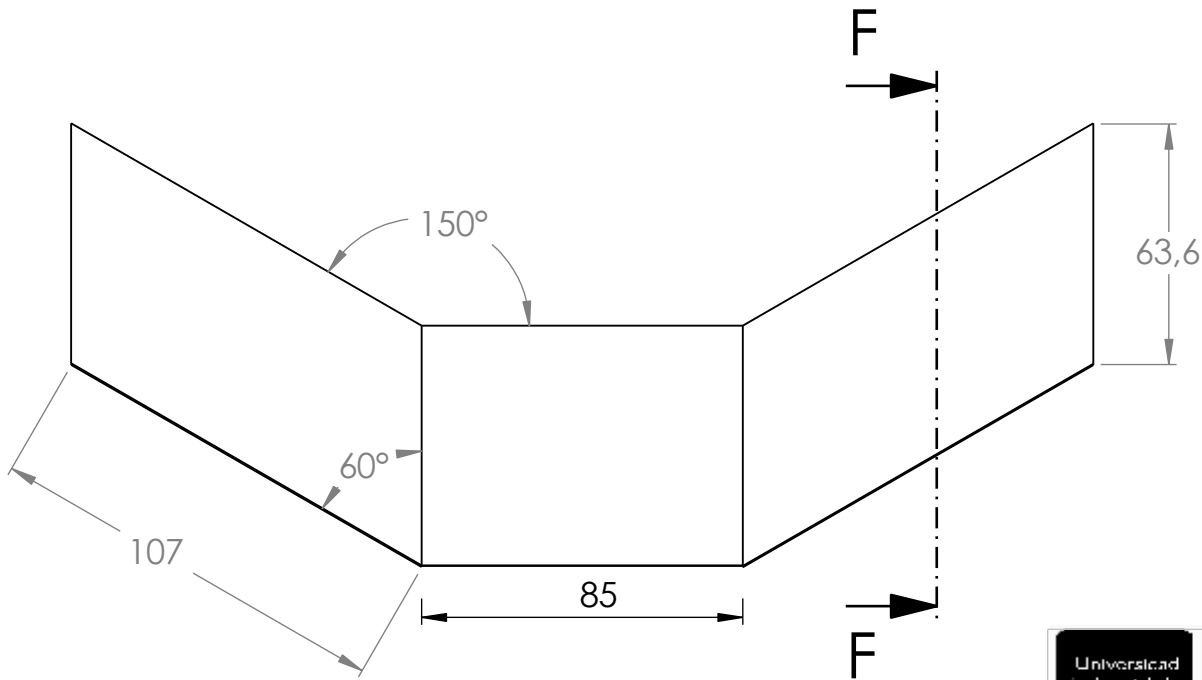
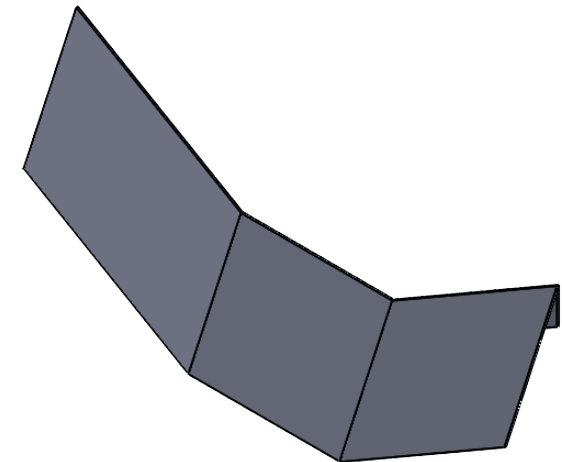
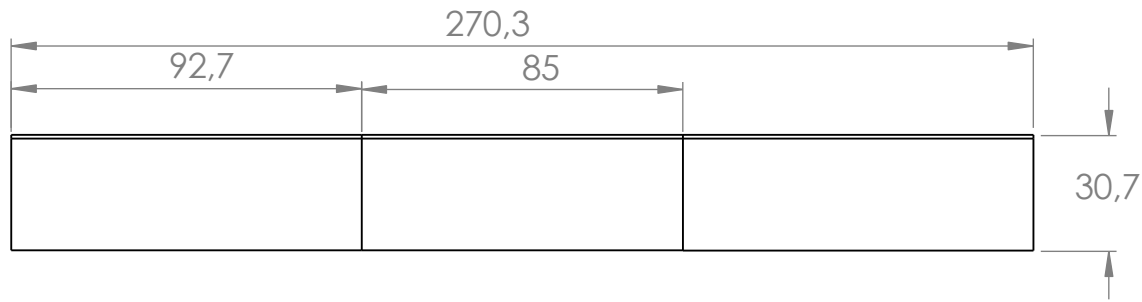
 		UNIVERSIDAD INDUSTRIAL DE SANTANDER	
FECHA: 01/08/2025		TITULO: 1. TAPA FONTRAL.	
ESCALA: 1:5		AUTOR: MIGUEL SIZA. CARLOS PUERTO	
UNIDADES: mm		DIRECTOR: ING. JUAN PABLO FLORES MERA	
A4			HOJA 3/22



SECCIÓN C-C

ESCALA 1 : 1

 		UNIVERSIDAD INDUSTRIAL DE SANTANDER	
FECHA: 01/08/2025		TITULO: 2. CUCHARA TOMA MUESTRA	
ESCALA: 1:2		AUTOR: MIGUEL SIZA, CARLOS PUERTO	
UNIDADES: mm		DIRECTOR: ING. JUAN PABLO FLORES MERA	
A4		HOJA 4/22	



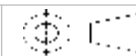
UNIVERSIDAD INDUSTRIAL DE SANTANDER

FECHA: 01/08/2025

ESCALA: 1:2

UNIDADES: mm

A4

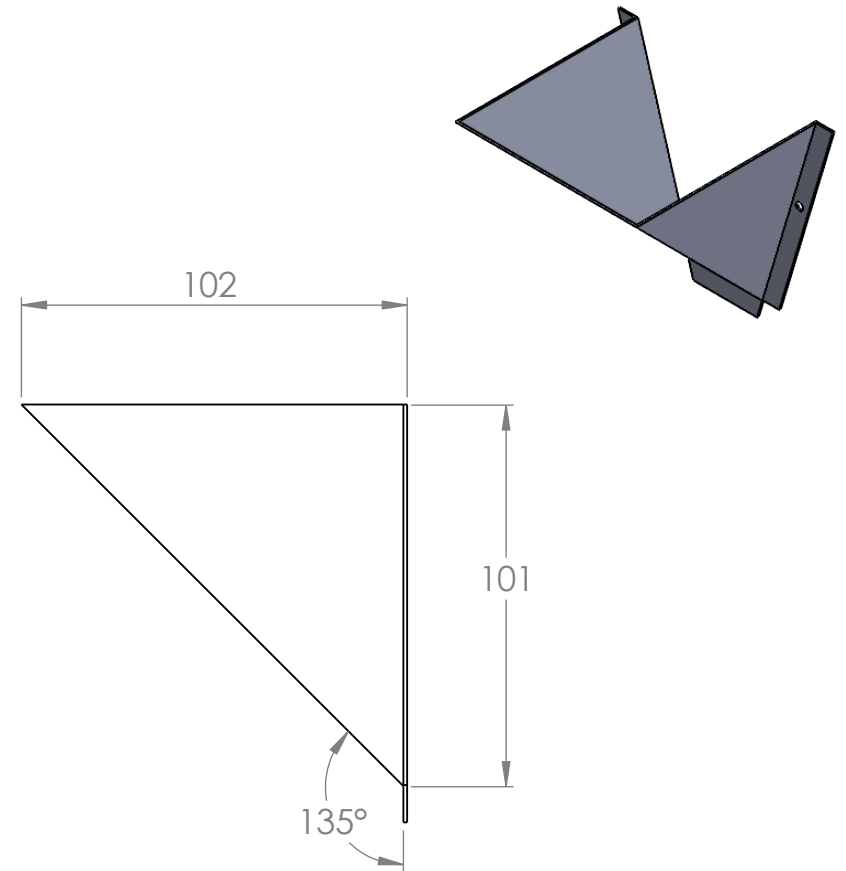
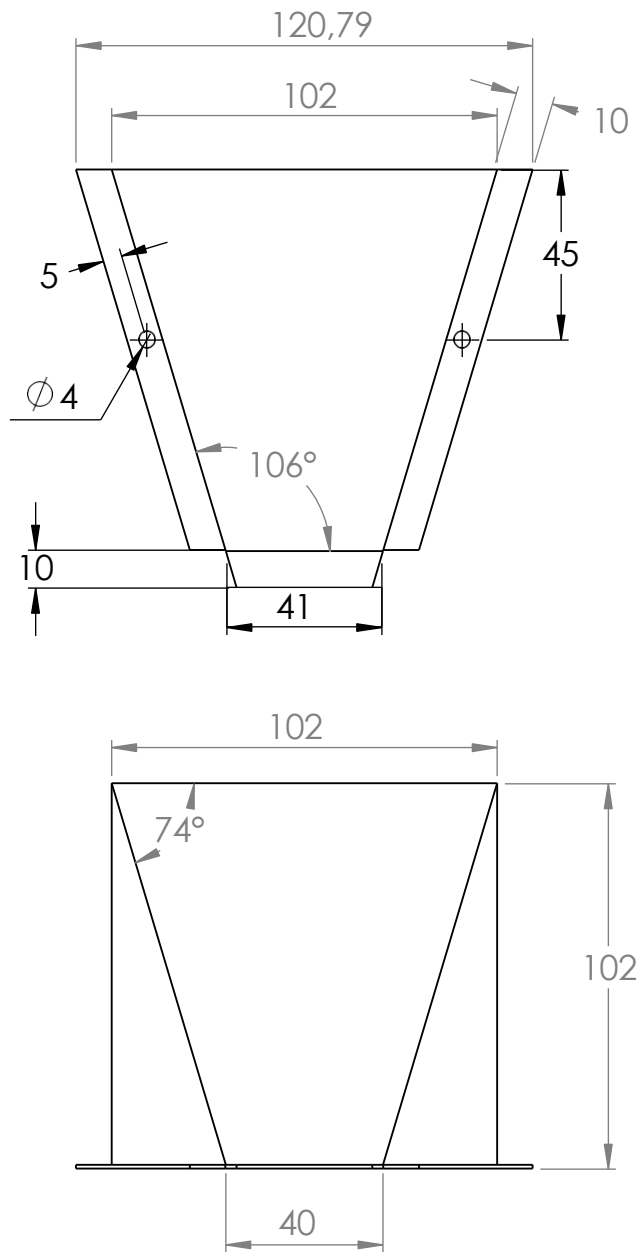


TITULO:
3. TOLVA DE DESCARGA

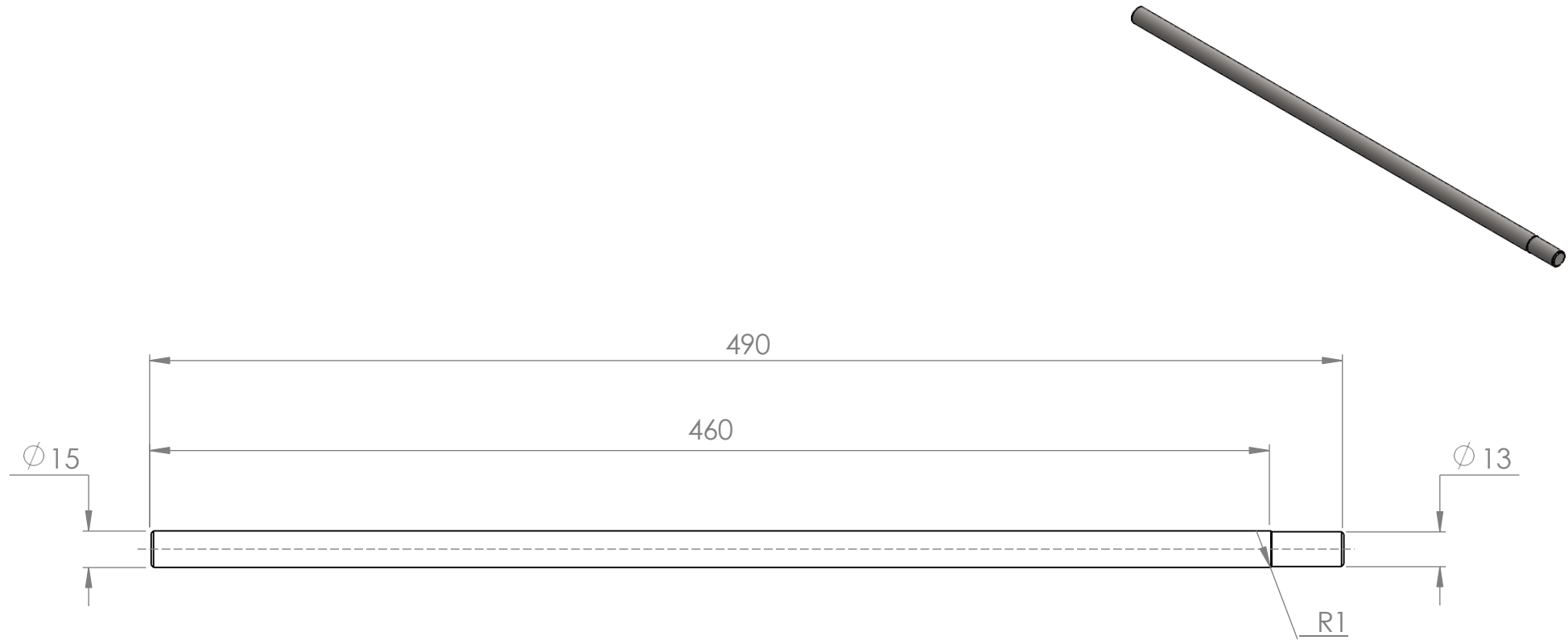
AUTOR:
MIGUEL SIZA, CARLOS PUERTO

DIRECTOR:
ING. JUAN PABLO FLORES MERA

HOJA 5/22

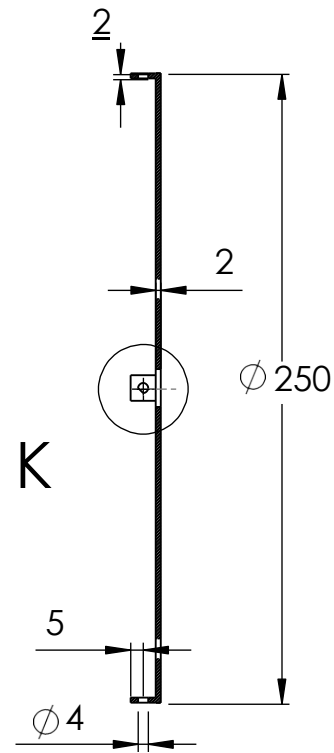
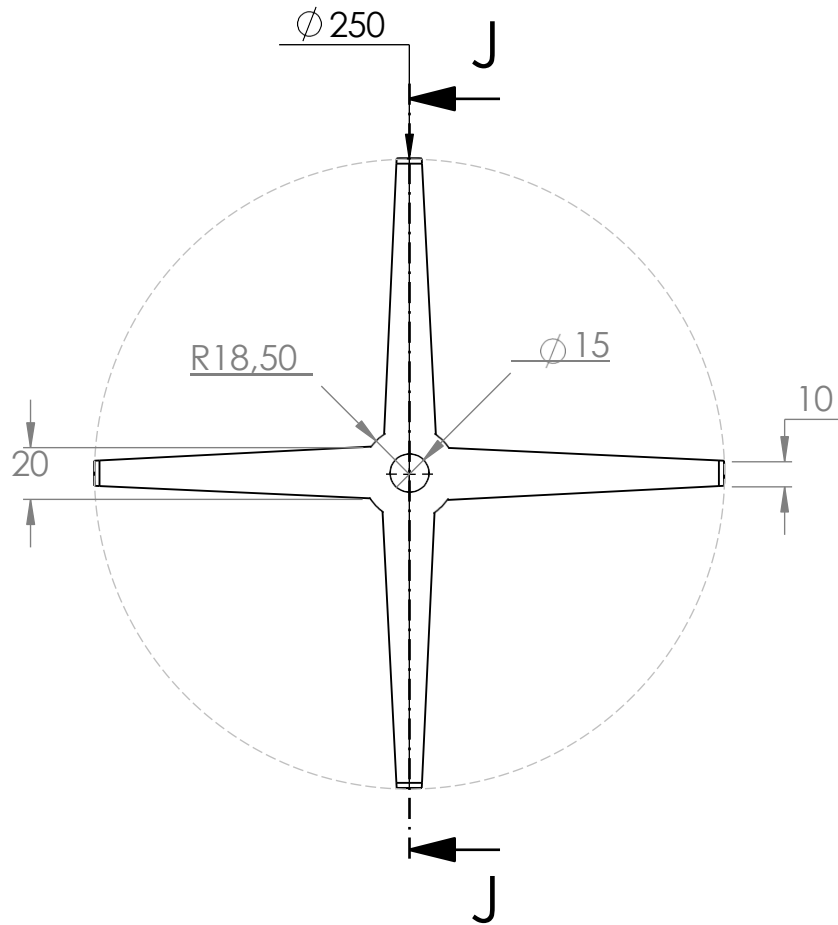


 		UNIVERSIDAD INDUSTRIAL DE SANTANDER	
FECHA: 01/08/2025 ESCALA: 1:2 UNIDADES: mm		TITULO: 5. TOLVA DE CARGA AUTOR: MIGUEL SIZA, CARLOS PUERTO	
A4		REVISIA: ING. JUAN PABLO FLORES MERA	HOJA 6/22

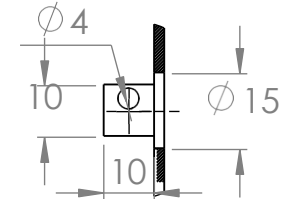
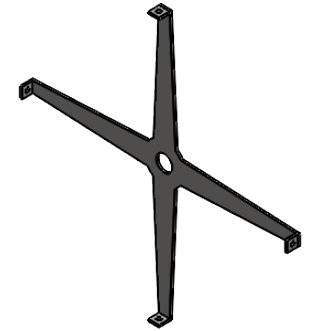


Nota: Todos los cantos de 1X45°

 		UNIVERSIDAD INDUSTRIAL DE SANTANDER	
FECHA: 01/08/2025		TITULO: 8. EJE DE TRANSMISIÓN	
ESCALA: 1:2		AUTOR: MIGUEL SIZA, CARLOS PUERTO	
UNIDADES: mm		DIRECTOR ING. JUAN PABLO FLORES MERA	
A4			HOJA 7/22

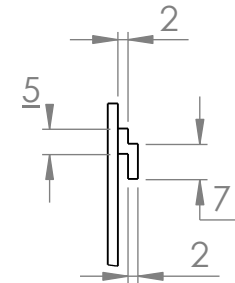
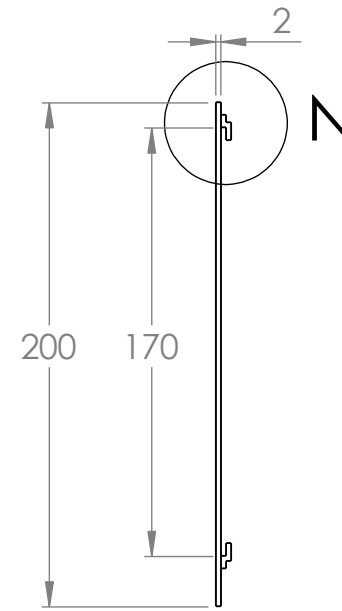
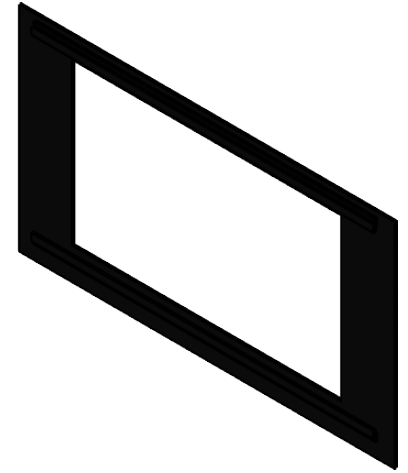
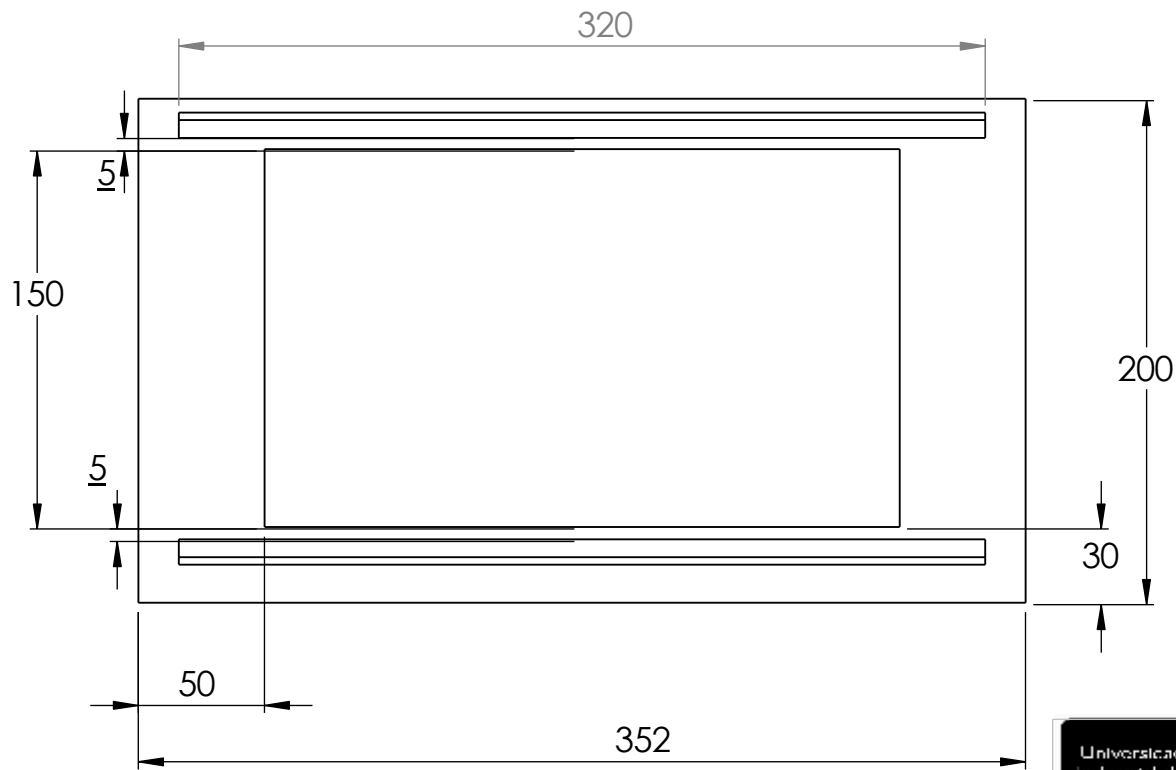


SECCIÓN J-J
ESCALA 1 : 3



DETALLE K
ESCALA 2 : 3

 		UNIVERSIDAD INDUSTRIAL DE SANTANDER	
FECHA: 01/08/2025		TITULO: 9. SOPORTE TAMBOR	
ESCALA: 1:3		AUTOR: MIGUEL SIZA, CARLOS PUERTO	
UNIDADES: mm		REVISAR: ING. JUAN PABLO FLORES MERA	
A4			HOJA 8/22



DETALLE N
ESCALA 2 : 3



UNIVERSIDAD INDUSTRIAL DE SANTANDER

FECHA: 01/08/2025

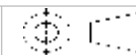
TITULO: 10. TAPA LATERAL

ESCALA: 1:3

UNIDADES: mm

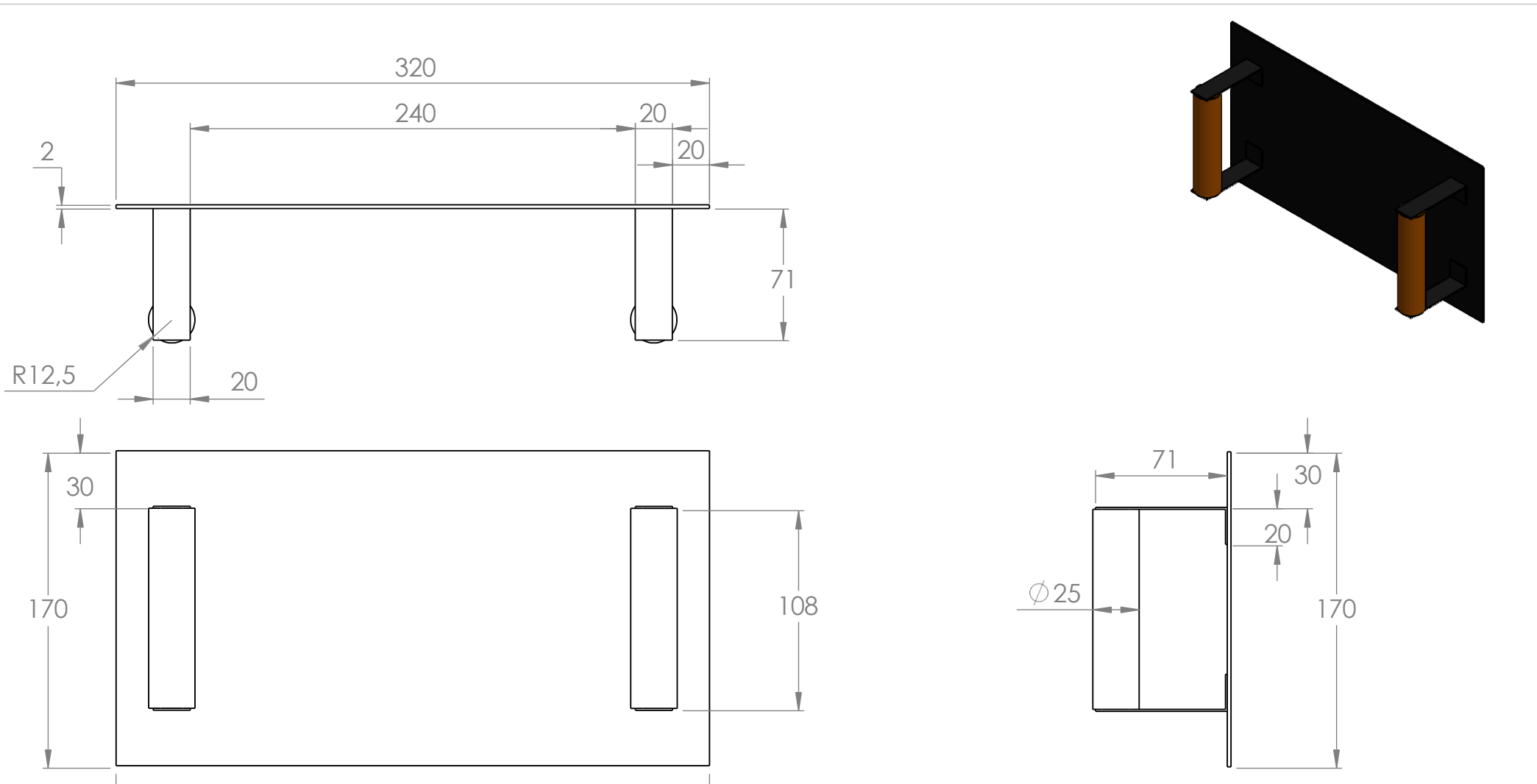
AUTOR: MIGUEL SIZA, CARLOS PUERTO

A4



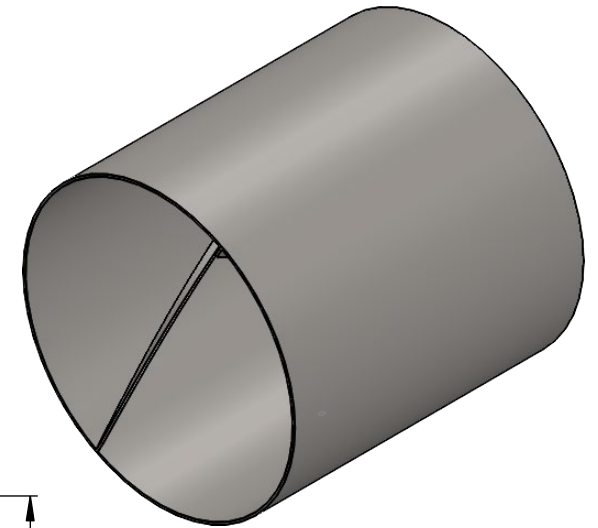
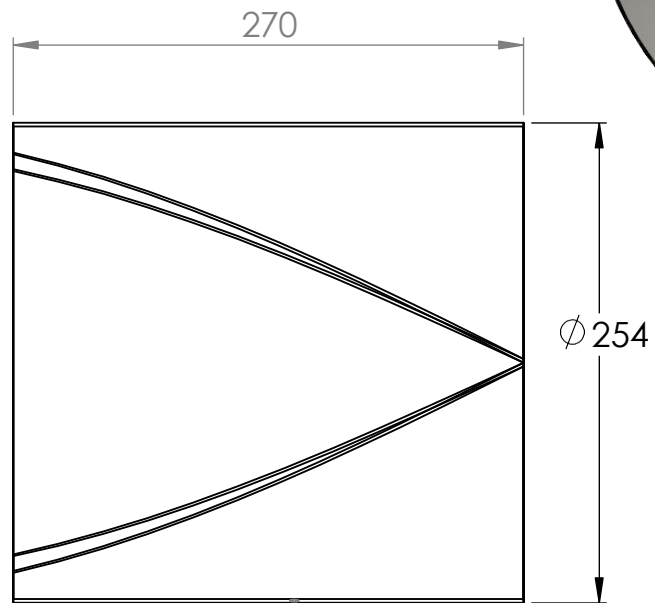
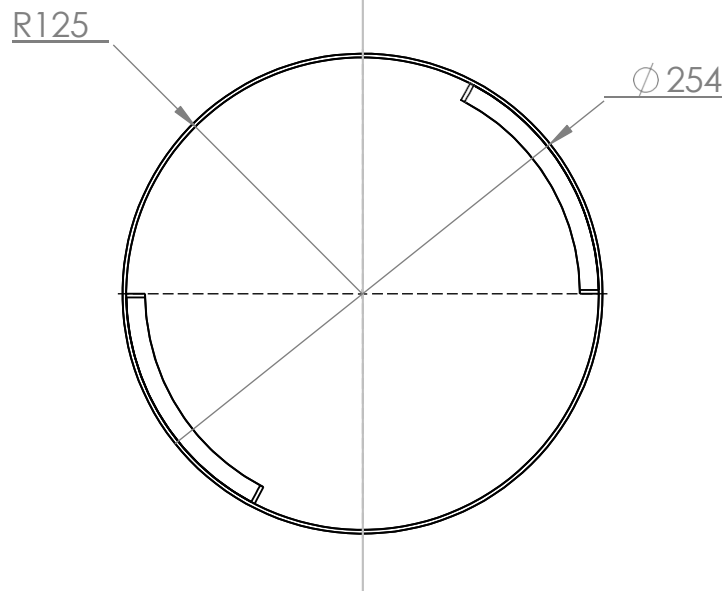
DIRECTOR: ING. JUAN PABLO FLORES MERA



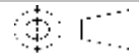
HOJA 9/22

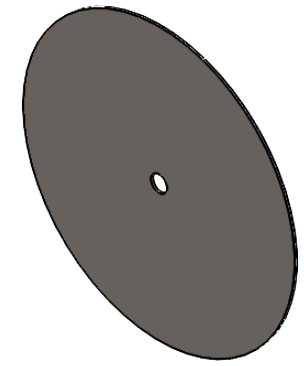
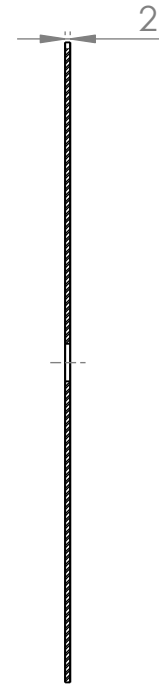
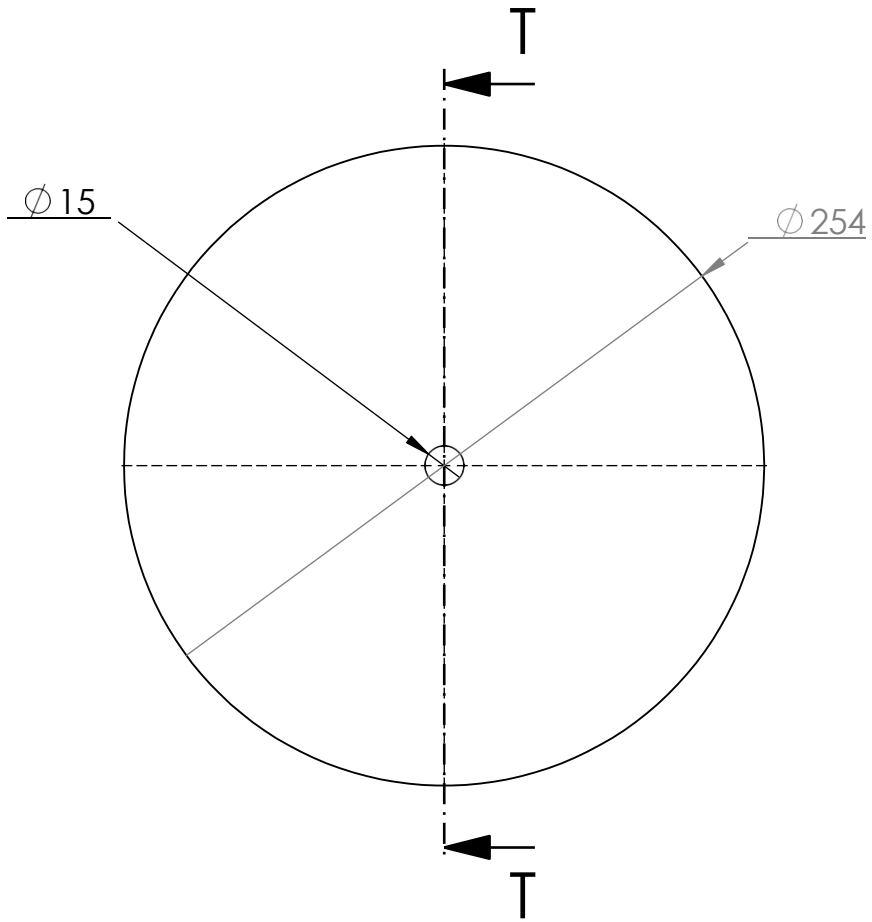


UNIVERSIDAD INDUSTRIAL DE SANTANDER

FECHA: 01/08/2025	TITULO: 11. COMPUERTA	
ESCALA: 1:3	AUTOR: MIGUEL SIZA, CARLOS PUERTO	
UNIDADES: mm	DIRECTOR: ING. JUAN PABLO FLORES MERA	HOJA 10/22
A4		



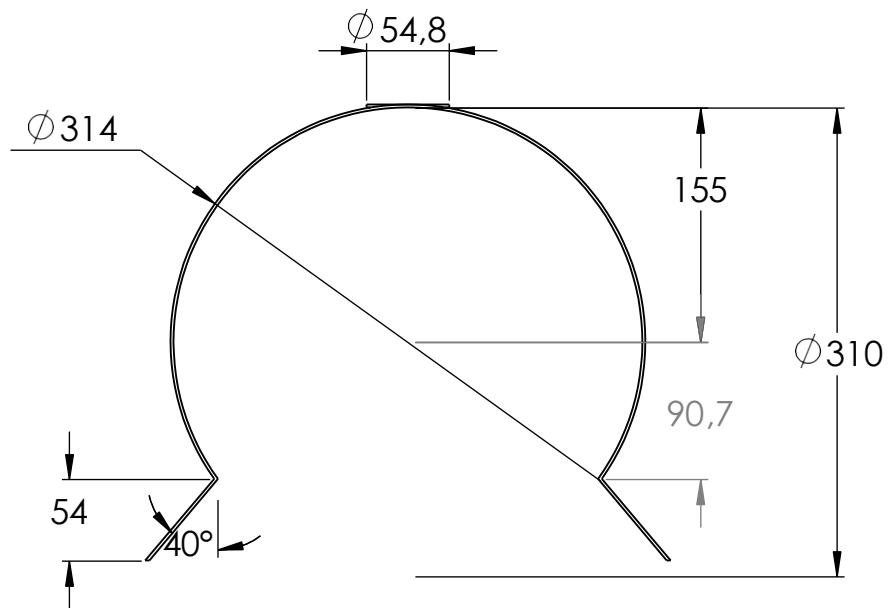
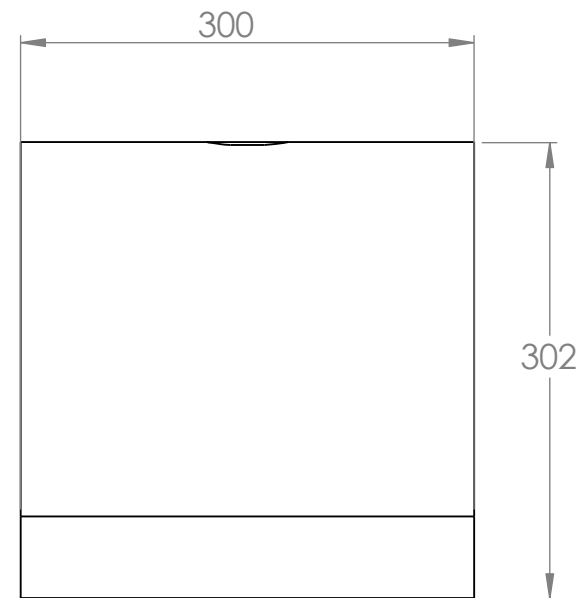
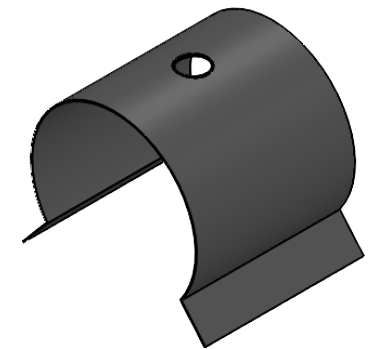
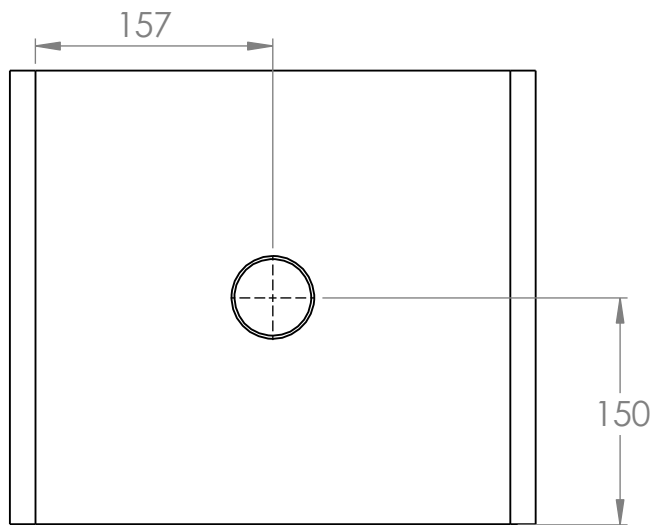
 		UNIVERSIDAD INDUSTRIAL DE SANTANDER	
FECHA: 01/08/2025		TITULO: 12. TAMBOR DE TOSTADO	
ESCALA: 1:3		AUTOR: MIGUEL SIZA, CARLOS PUERTO	
UNIDADES: mm		DIRECTOR: ING. JUAN PABLO FLORES MERA	
A4			HOJA 11/22



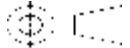


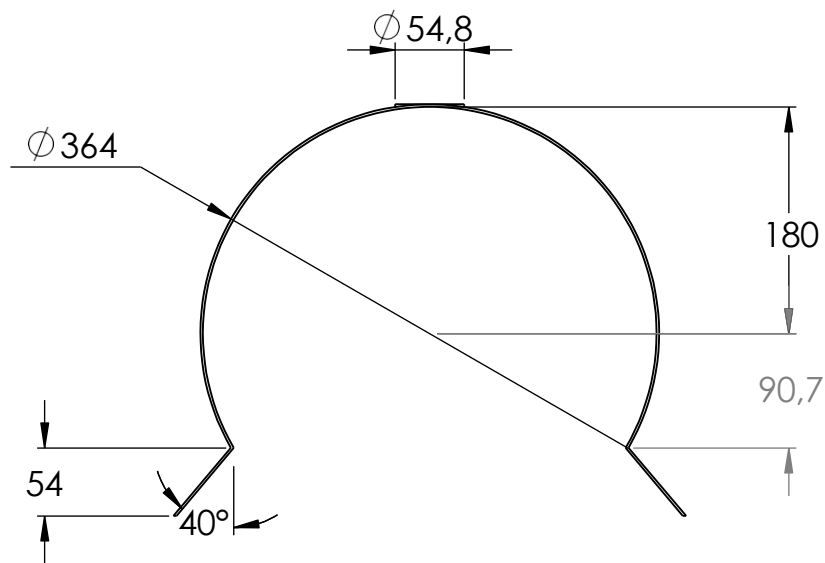
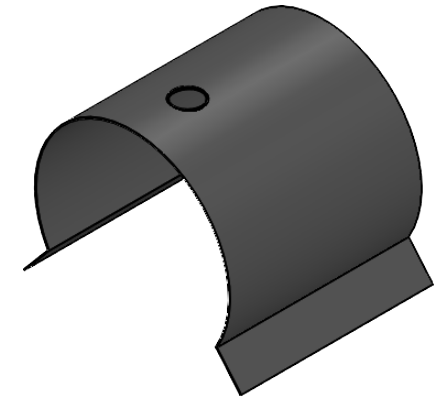
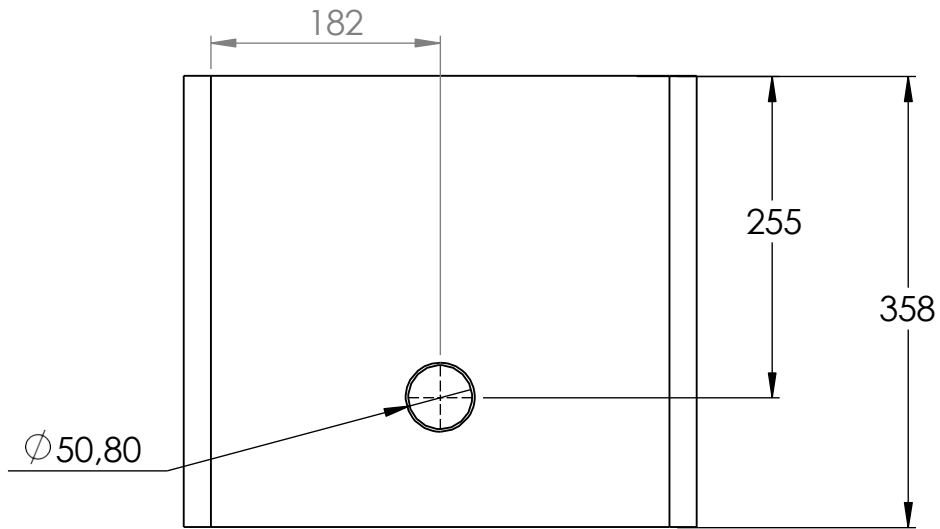
SECCIÓN T-T

ESCALA 1 : 3

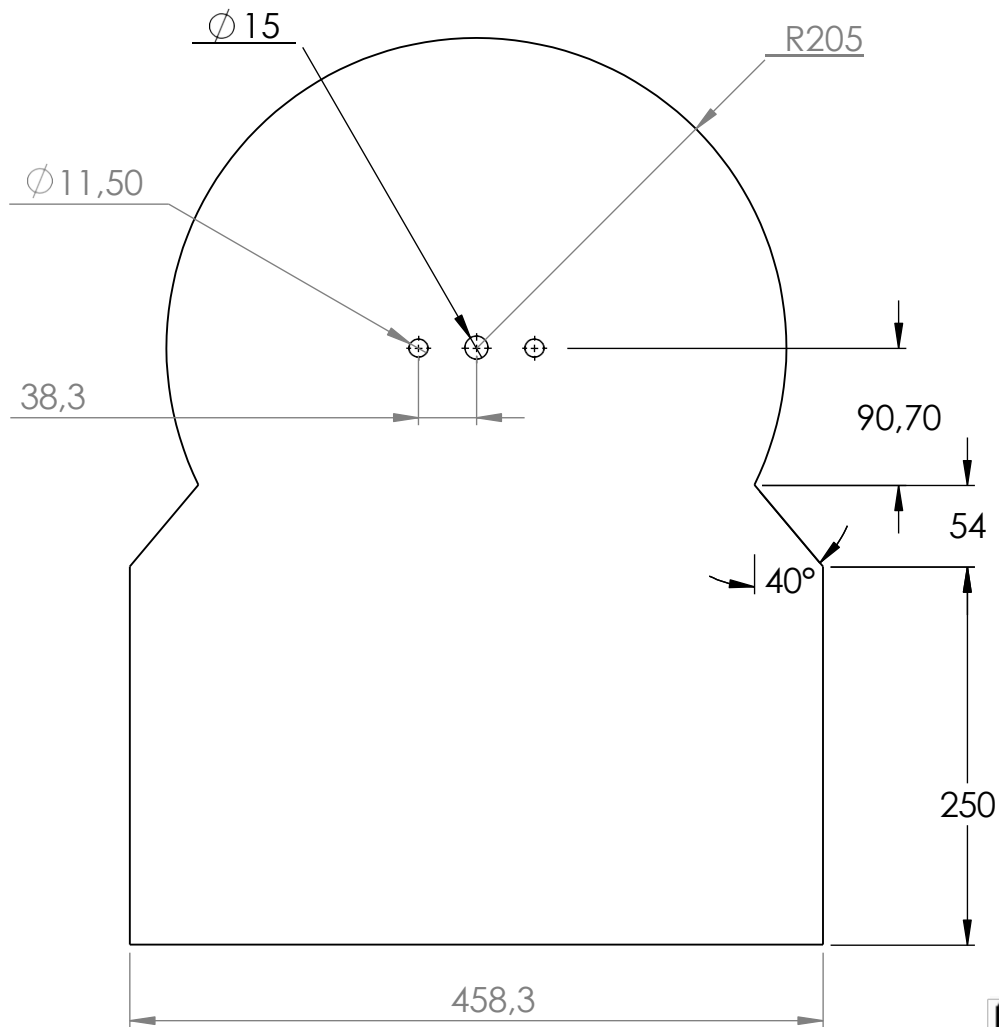
 		UNIVERSIDAD INDUSTRIAL DE SANTANDER	
FECHA: 01/08/2025		TITULO: 13. TAPA TAMBOR	
ESCALA: 1:3		AUTOR: MIGUEL SIZA, CARLOS PUERTO	
UNIDADES: mm		DIRECTOR: ING. JUAN PABLO FLORES MERA	
A4		ING. JUAN PABLO FLORES MERA	HOJA 12/22



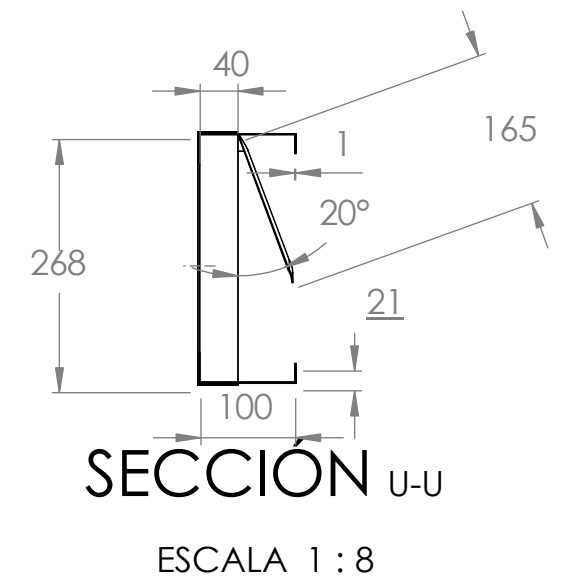
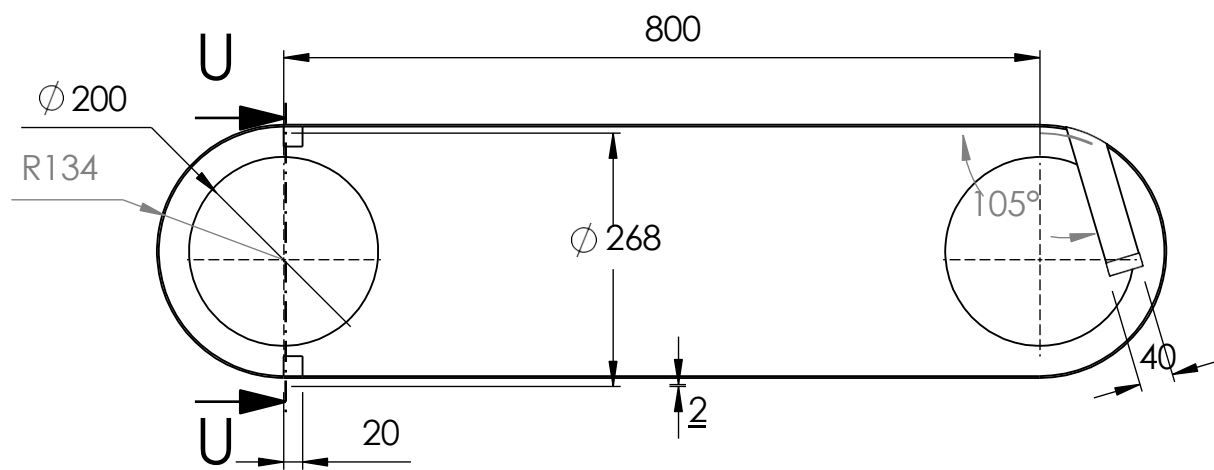
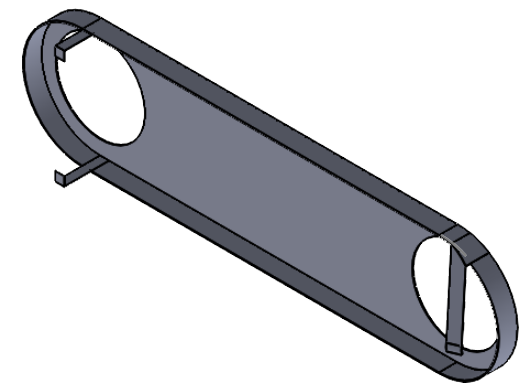
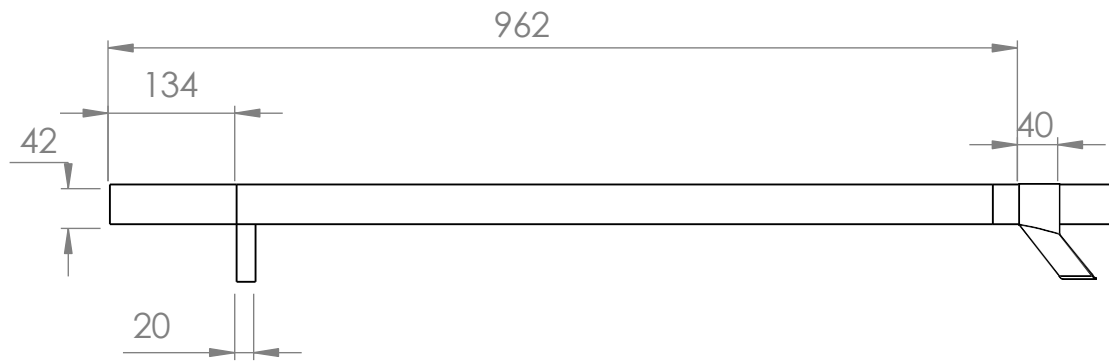
 		UNIVERSIDAD INDUSTRIAL DE SANTANDER	
FECHA: 01/08/2025		TITULO: 14. CARCAZA INTERNA	
ESCALA: 1:5		AUTOR: MIGUEL SIZA, CARLOS PUETO	
UNIDADES: mm		DIRECTOR: ING. JUAN PABLO FLORES MERA	
A4			HOJA 13/22



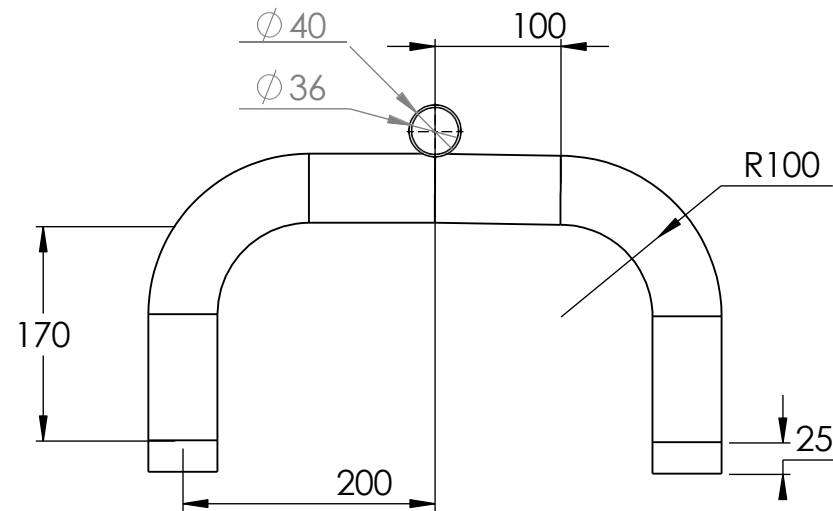
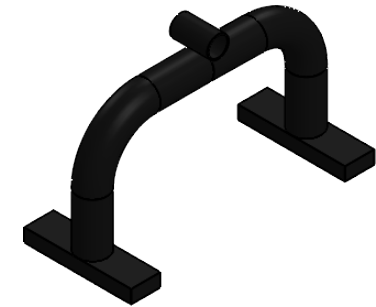
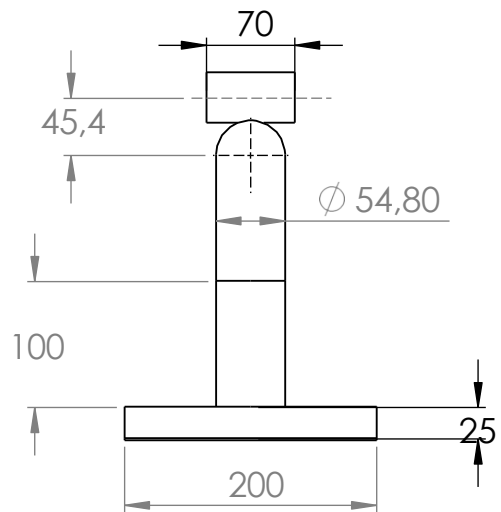
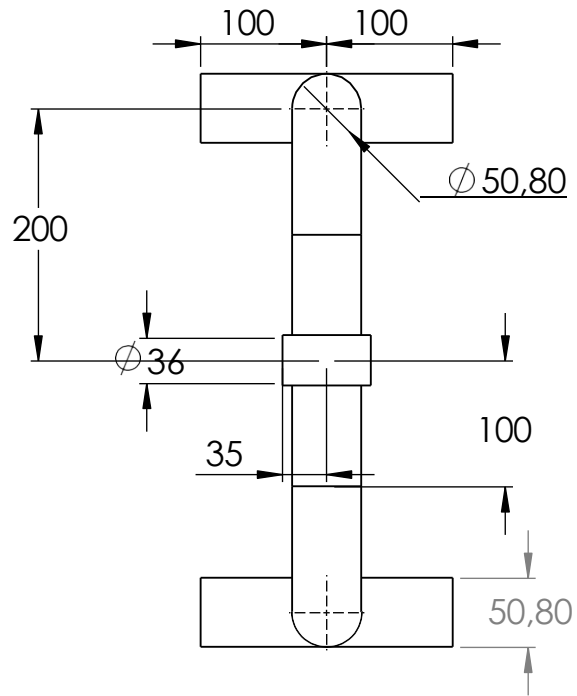
 		UNIVERSIDAD INDUSTRIAL DE SANTANDER	
FECHA: 01/08/2025 ESCALA: 1:5		TITULO: 15. CARCAZA EXTERNA	
UNIDADES: mm		AUTOR: MIGUEL SIZA, CARLOS PUERTO	
A4		DIRECTOR: ING. JUAN PABLO FLORES MERA	HOJA 14/22



 		UNIVERSIDAD INDUSTRIAL DE SANTANDER	
FECHA: 01/08/2025		TITULO: 17. TAPA CARCAZA TRASERA	
ESCALA: 1:5		AUTOR: MIGUEL SIZA, CARLOS PUERTO	
UNIDADES: mm		REVISAR: ING. JUAN PABLO FLORES MERA	
A4			HOJA 15/22



 		UNIVERSIDAD INDUSTRIAL DE SANTANDER	
FECHA: 01/08/2025		TITULO: 20. GUARDA DE SEGURIDAD	
ESCALA: 1:5		AUTOR: MIGUEL SIZA, CARLOS PUERTO	
UNIDADES: mm		DIRECTOR: ING. JUAN PABLO FLORES MERA	
A4			HOJA 16/22



UNIVERSIDAD INDUSTRIAL DE SANTANDER

FECHA: 01/08/2025

ESCALA: 1:5

UNIDADES: mm

A4



TITULO:

22. SOPORTE BIELAS

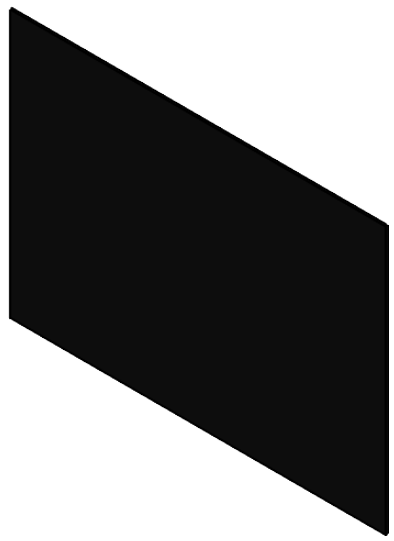
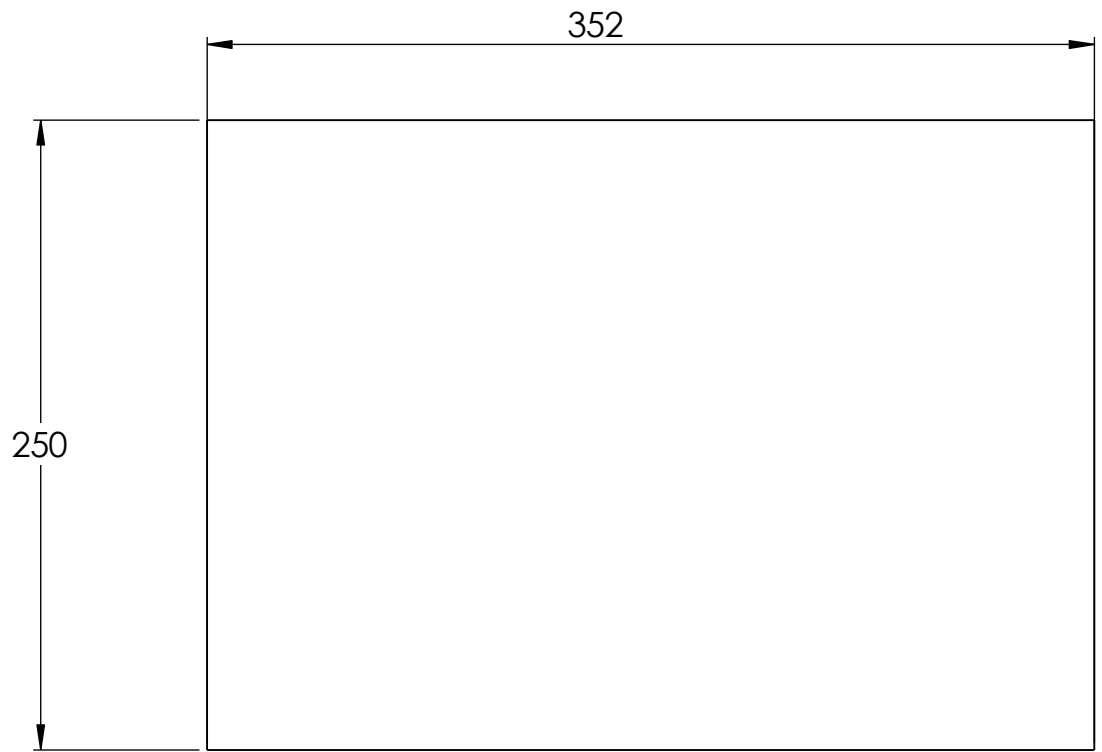
AUTOR:

MIGUEL SIZA. CARLOS PUERTO

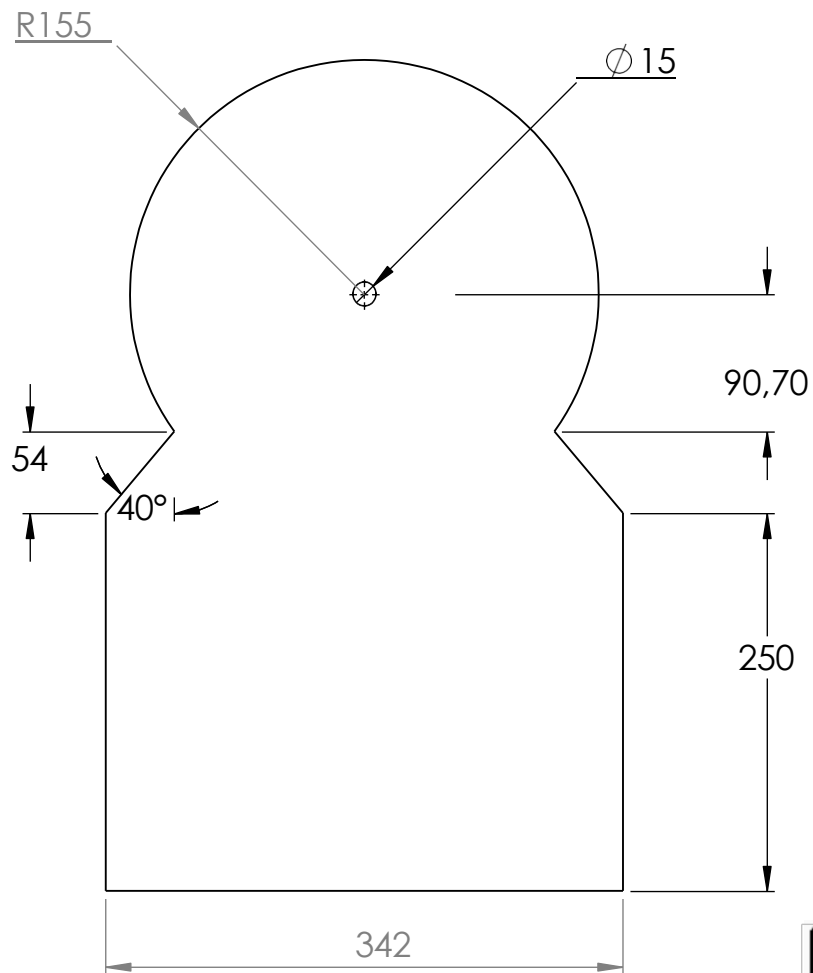
REVISÁ:

ING. JUAN PABLO FLORES MERA

HOJA 17/22



		UNIVERSIDAD INDUSTRIAL DE SANTANDER	
FECHA: 01/08/2025		TITULO: 23. TAPA LATERAL CARCAZA	
ESCALA: 1:3		AUTOR: MIGUEL SIZA, CARLOS PUERTO	
UNIDADES: mm		REVIS: ING. JUAN PABLO FLORES MERA	
A4			HOJA 18/22



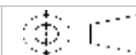
UNIVERSIDAD INDUSTRIAL DE SANTANDER

FECHA: 01/08/2025

ESCALA: 1:3

UNIDADES: mm

A4



TITULO:

24. TAPA INTERNA TRASERA

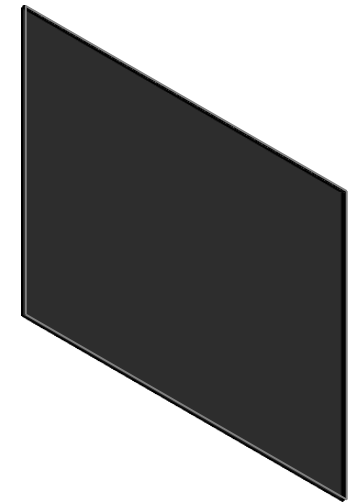
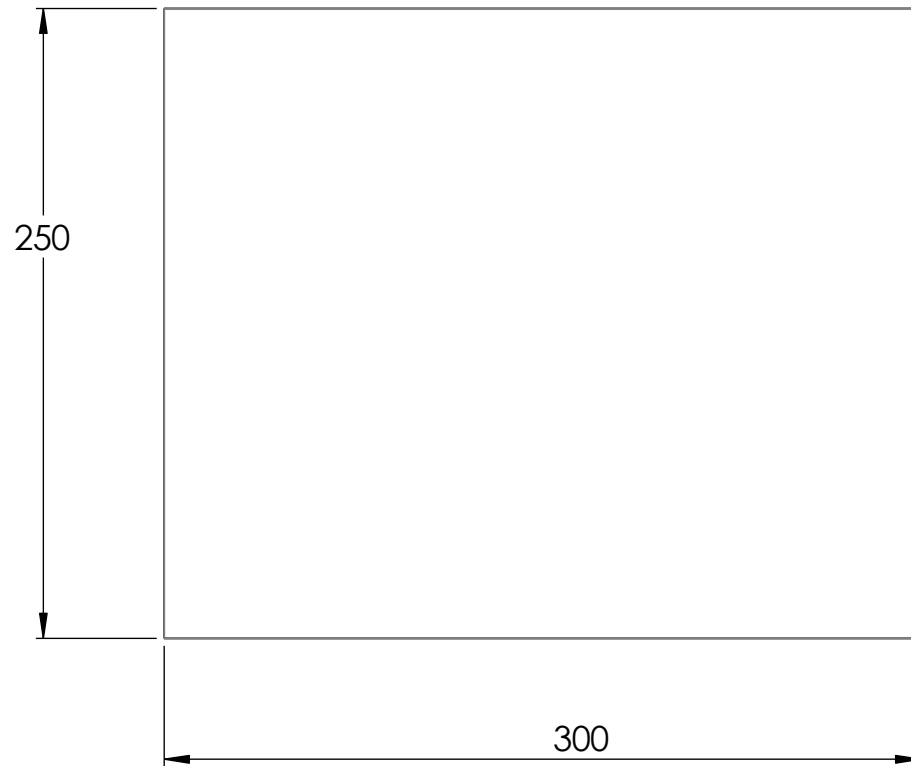
AUTOR:

MIGUEL SIZA, CARLOS PUERTO

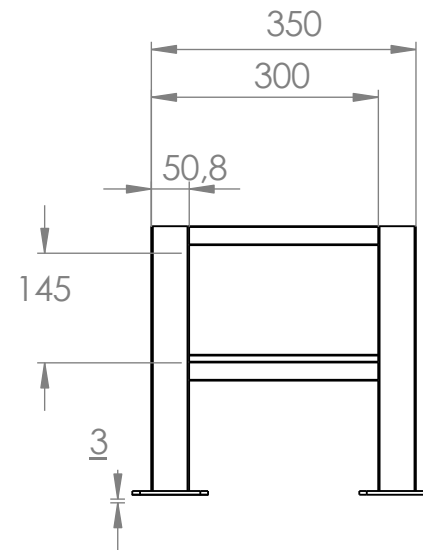
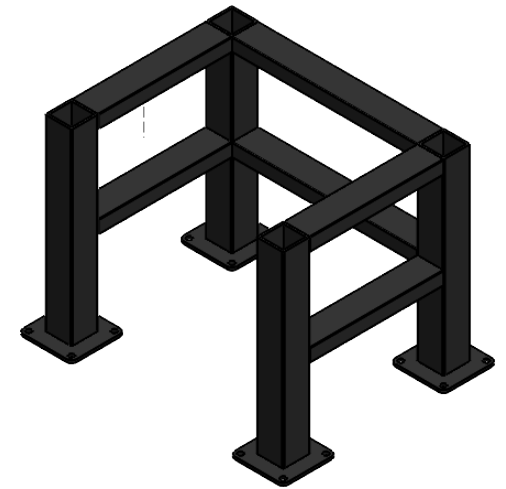
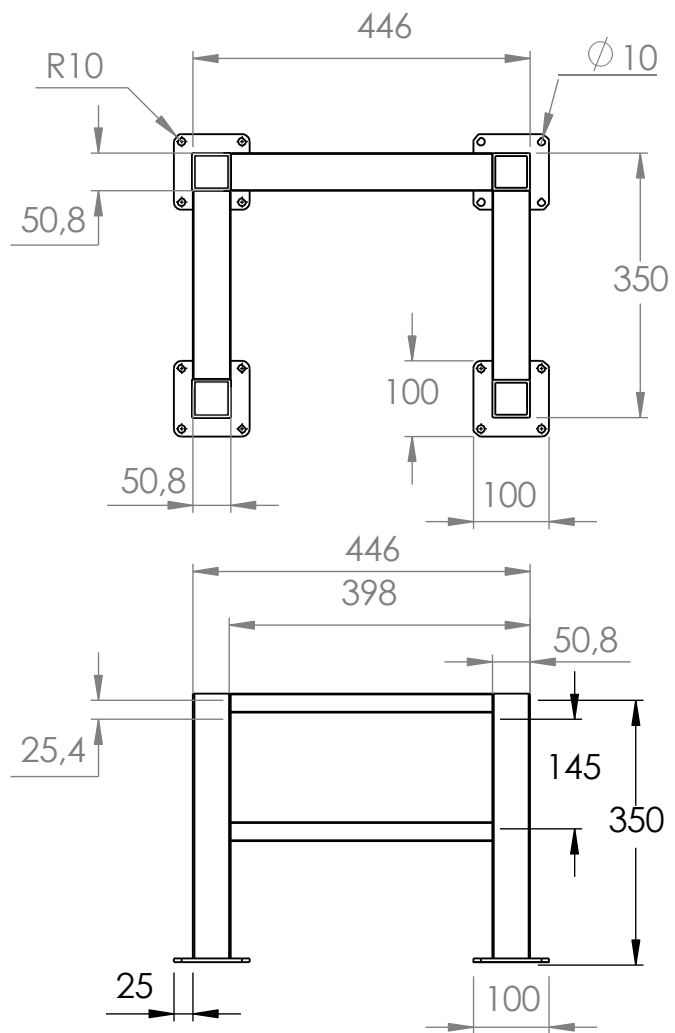
DIRECTOR:

ING. JUAN PABLO FLORES MERA

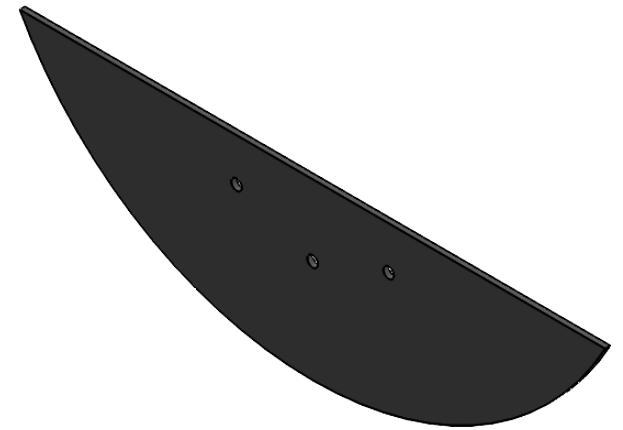
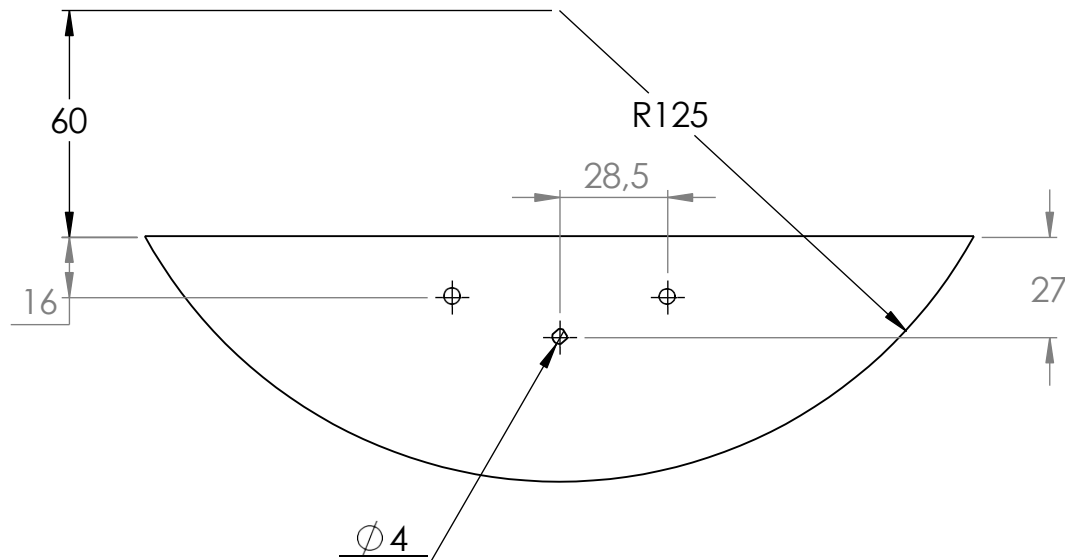
HOJA 19/22



Universidad Industrial de Santander		UNIVERSIDAD INDUSTRIAL DE SANTANDER	
FECHA: 01/08/2025		TITULO: 25. TAPA LATERAL IZQUIERDA	
ESCALA: 1:3		AUTOR: MIGUEL SIZA. CARLOS PUERTO	
UNIDADES: mm		REVIS: ING. JUAN PABLO FLORES MERA	
A4			HOJA 20/22



 		UNIVERSIDAD INDUSTRIAL DE SANTANDER	
FECHA: 01/08/2025		TITULO: 26. BASTIDOR	
ESCALA: 1:5		AUTOR: MIGUEL SIZA, CARLOS PUERTO	
UNIDADES: mm		REVISIA: ING. JUAN PABLO FLORES MERA	
A4			HOJA 21/22



 		UNIVERSIDAD INDUSTRIAL DE SANTANDER	
FECHA: 01/08/2025		TITULO: 28. TAPA DESCARGA	
ESCALA: 1:2		AUTOR: MIGUEL SIZA, CARLOS PUERTO	
UNIDADES: mm		DIRECTOR: ING. JUAN PABLO FLORES MERA	
A4			HOJA 22/22