

1

2

3

4

5

6

A

A

B

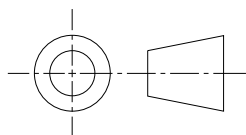
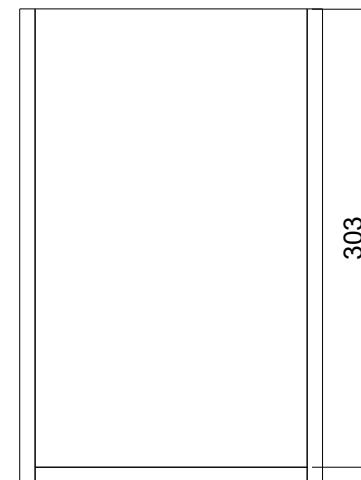
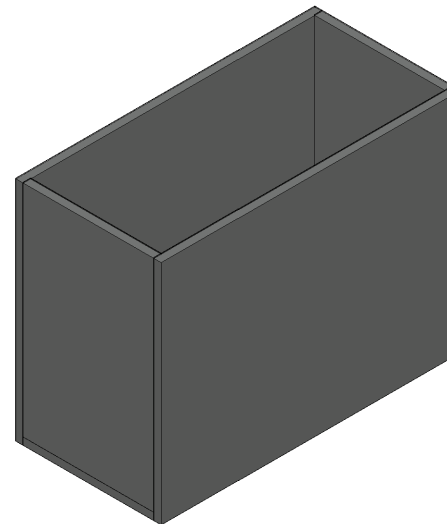
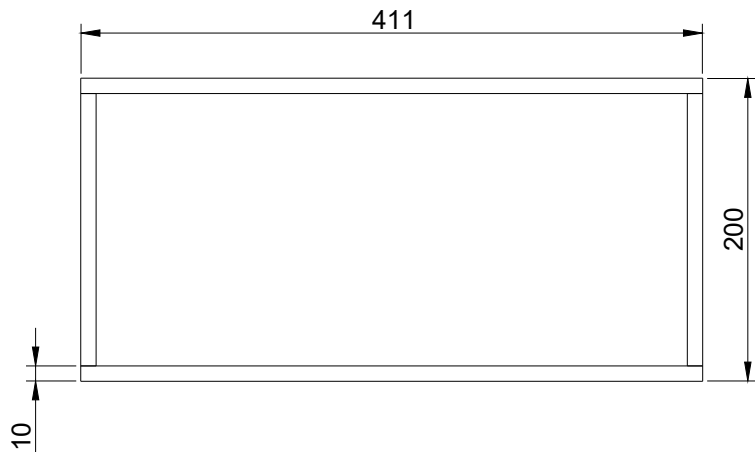
B

C

C

D

D



CREADO POR  
EDINSON JESÚS MANTILLA J.  
JUAN SEBASTIÁN RUGELES C.

APROBADO POR  
FRANCISCO JOSÉ SALDIVIA S.  
OSCAR BOHÓRQUEZ B.

NOMBRE  
TANQUE

UNIVERSIDAD INDUSTRIAL DE SANTANDER

ESCUELA DE INGENIERÍA MECÁNICA

DISEÑO Y CONSTRUCCIÓN DE UN BANCO DE ENSAYOS PARA  
EL ESTUDIO DE LA VISCOSIDAD CINEMÁTICA Y LA  
DEMULSIBILIDAD EN ACEITE LUBRICANTES

PLANO N° 00-00

MATERIAL: VIDRIO

ESCALA: 1:5

REVISIÓN: 0

DIMENSIONES: mm

1

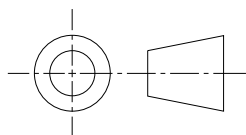
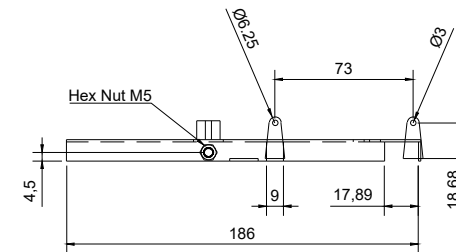
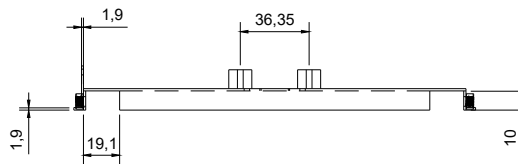
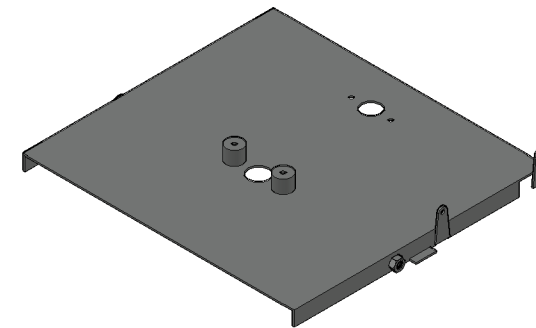
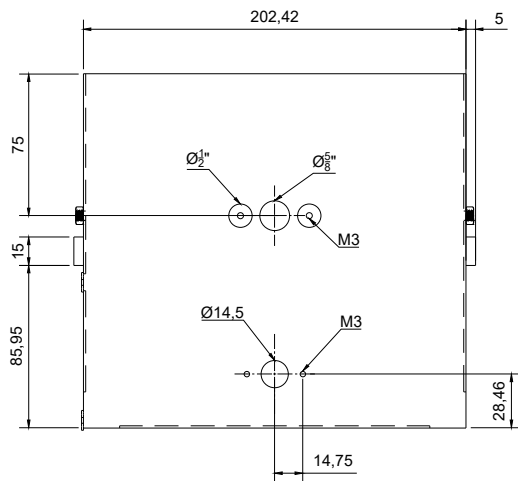
2

3

4

5

6



CREADO POR  
EDINSON JESÚS MANTILLA J.  
JUAN SEBASTIÁN RUGELES C.

APROBADO POR  
FRANCISCO JOSÉ SALDIVIA S.  
OSCAR BOHÓRQUEZ B.

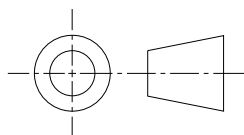
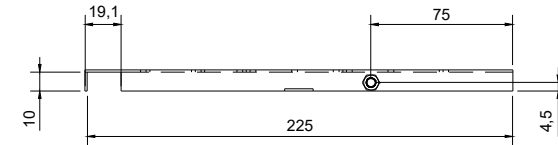
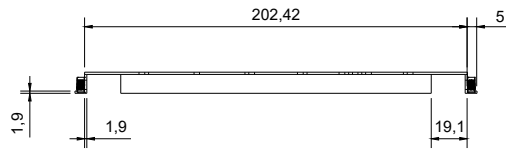
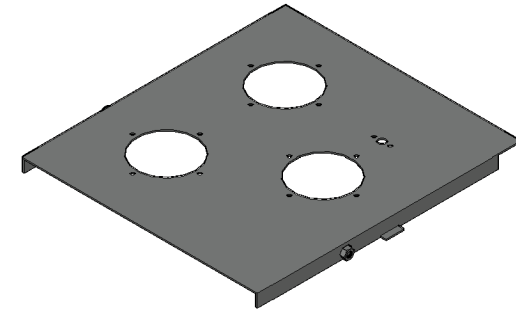
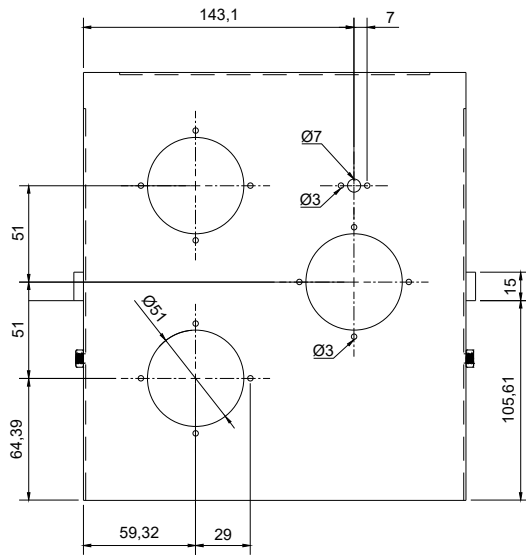
NOMBRE  
CUBIERTA N°1

UNIVERSIDAD INDUSTRIAL DE SANTANDER

ESCUELA DE INGENIERÍA MECÁNICA

DISEÑO Y CONSTRUCCIÓN DE UN BANCO DE ENSAYOS PARA  
EL ESTUDIO DE LA VISCOSIDAD CINEMÁTICA Y LA  
DEMULSIBILIDAD EN ACEITE LUBRICANTES

PLANO N°	00-01	MATERIAL:	AISI 1018
		ESCALA:	1:4
REVISIÓN:	ASBUILT	DIMENSIONES:	mm



CREADO POR  
EDINSON JESÚS MANTILLA J.  
JUAN SEBASTIÁN RUGELES C.

APROBADO POR  
FRANCISCO JOSÉ SALDIVIA S.  
OSCAR BOHÓRQUEZ B.

NOMBRE  
CUBIERTA N°2

UNIVERSIDAD INDUSTRIAL DE SANTANDER

ESCUELA DE INGENIERÍA MECÁNICA

DISEÑO Y CONSTRUCCIÓN DE UN BANCO DE ENSAYOS PARA  
EL ESTUDIO DE LA VISCOSIDAD CINEMÁTICA Y LA  
DEMULSIBILIDAD EN ACEITE LUBRICANTES

PLANO N°	00-02	MATERIAL:	AISI 1018
		ESCALA:	1:4
REVISIÓN:	ASBUILT	DIMENSIONES:	mm



1

2

3

4

5

6

A

A

B

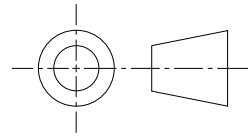
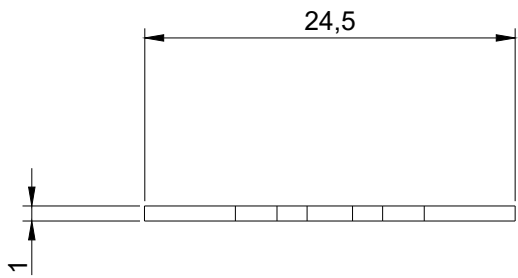
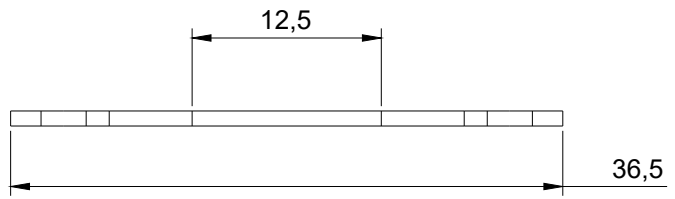
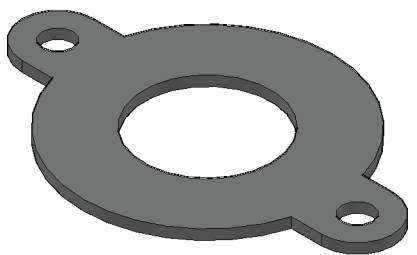
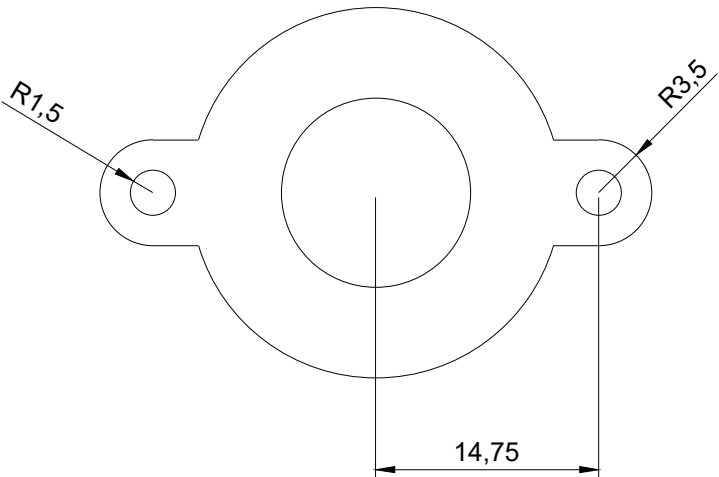
B

C

C

D

D



CREADO POR  
EDINSON JESÚS MANTILLA J.  
JUAN SEBASTIÁN RUGELES C.  
APROBADO POR  
FRANCISCO JOSÉ SALDIVIA S.  
OSCAR BOHÓRQUEZ B.  
NOMBRE  
SOPORTE RESISTENCIA

UNIVERSIDAD INDUSTRIAL DE SANTANDER			
ESCUELA DE INGENIERÍA MECÁNICA			
DISEÑO Y CONSTRUCCIÓN DE UN BANCO DE ENSAYOS PARA EL ESTUDIO DE LA VISCOSIDAD CINEMÁTICA Y LA DEMULSIBILIDAD EN ACEITE LUBRICANTES			
PLANO N°	00-04	MATERIAL:	AISI 1018
		ESCALA:	2:1
REVISIÓN:	ASBUILT	DIMENSIONES:	mm

1

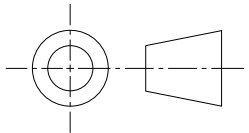
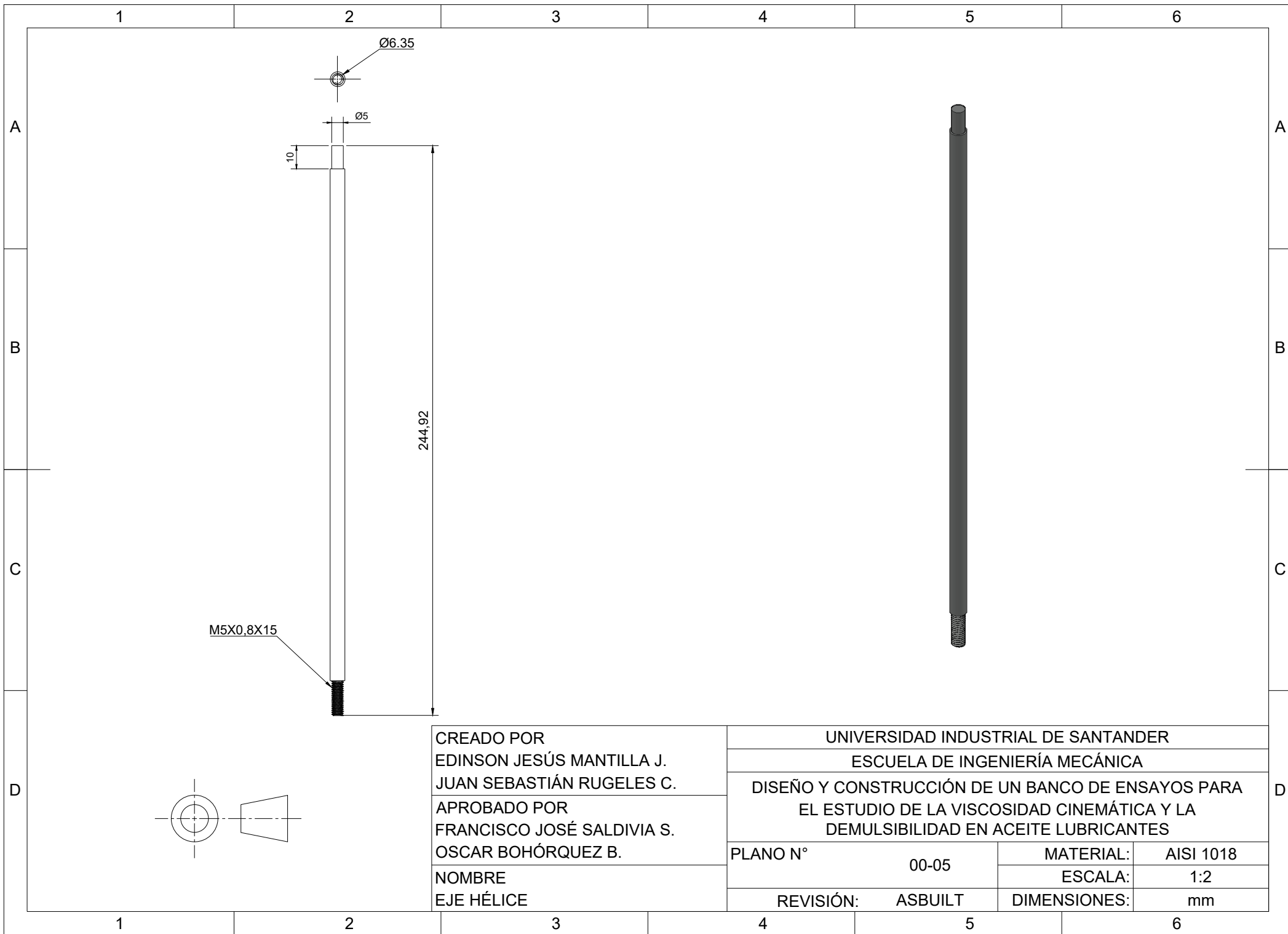
2

3

4

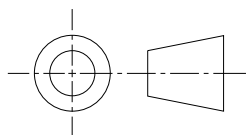
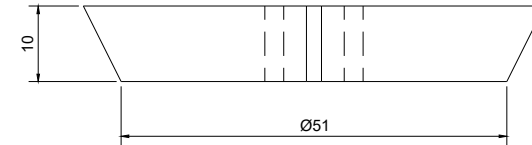
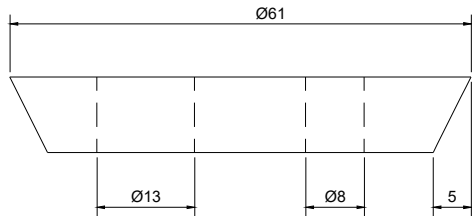
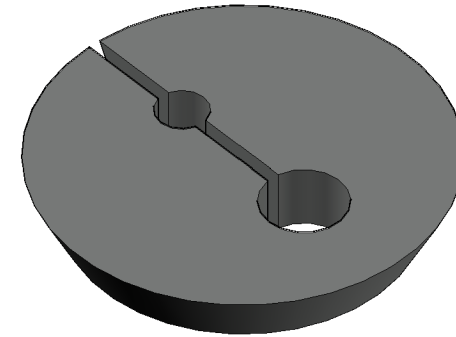
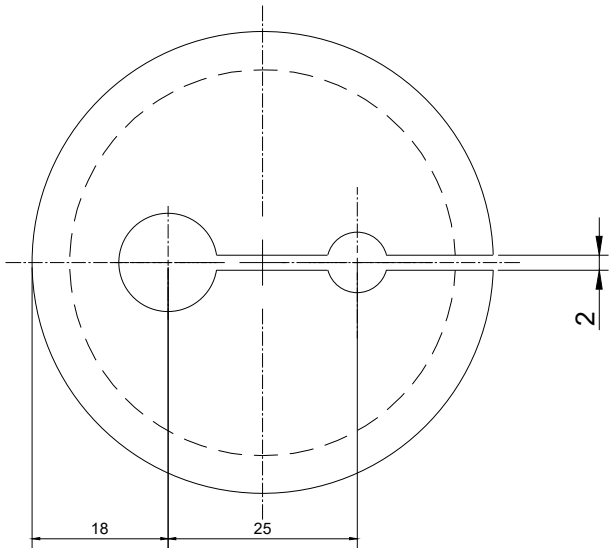
5

6



CREADO POR  
 EDINSON JESÚS MANTILLA J.  
 JUAN SEBASTIÁN RUGELES C.  
 APROBADO POR  
 FRANCISCO JOSÉ SALDIVIA S.  
 OSCAR BOHÓRQUEZ B.  
 NOMBRE  
 EJE HÉLICE

UNIVERSIDAD INDUSTRIAL DE SANTANDER			
ESCUELA DE INGENIERÍA MECÁNICA			
DISEÑO Y CONSTRUCCIÓN DE UN BANCO DE ENSAYOS PARA EL ESTUDIO DE LA VISCOSIDAD CINEMÁTICA Y LA DEMULSIBILIDAD EN ACEITE LUBRICANTES			
PLANO N°	00-05	MATERIAL:	AISI 1018
		ESCALA:	1:2
REVISIÓN:	ASBUILT	DIMENSIONES:	mm



CREADO POR  
EDINSON JESÚS MANTILLA J.  
JUAN SEBASTIÁN RUGELES C.

APROBADO POR  
FRANCISCO JOSÉ SALDIVIA S.  
OSCAR BOHÓRQUEZ B.

NOMBRE  
SOPORTE VISCOSÍMETROS

UNIVERSIDAD INDUSTRIAL DE SANTANDER

ESCUELA DE INGENIERÍA MECÁNICA

DISEÑO Y CONSTRUCCIÓN DE UN BANCO DE ENSAYOS PARA  
EL ESTUDIO DE LA VISCOSIDAD CINEMÁTICA Y LA  
DEMULSIBILIDAD EN ACEITE LUBRICANTES

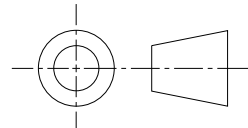
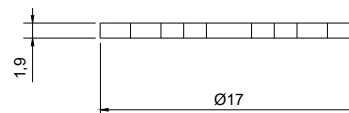
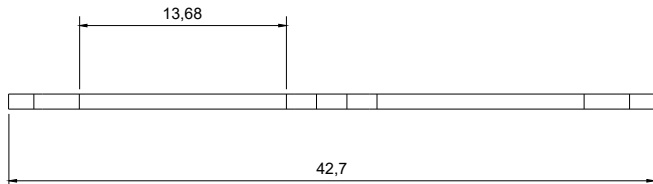
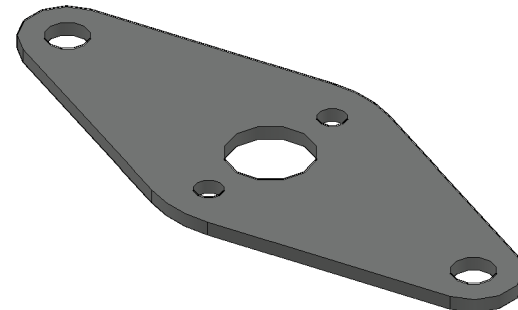
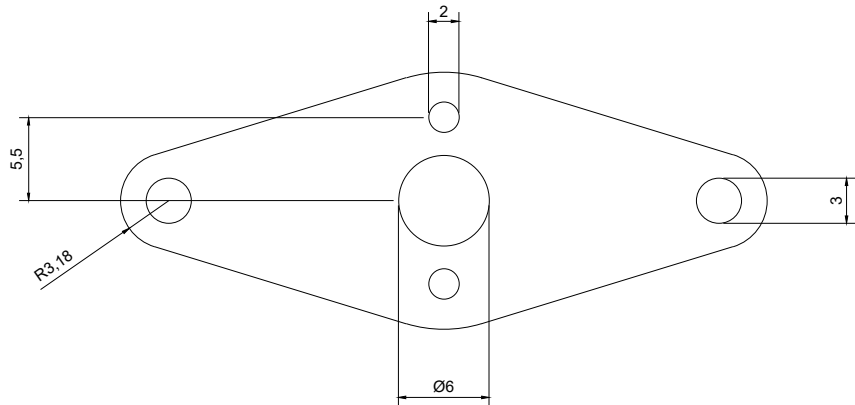
PLANO N° 00-06

MATERIAL: NEOPRENO

ESCALA: 1:1

REVISIÓN: ASBUILT

DIMENSIONES: mm



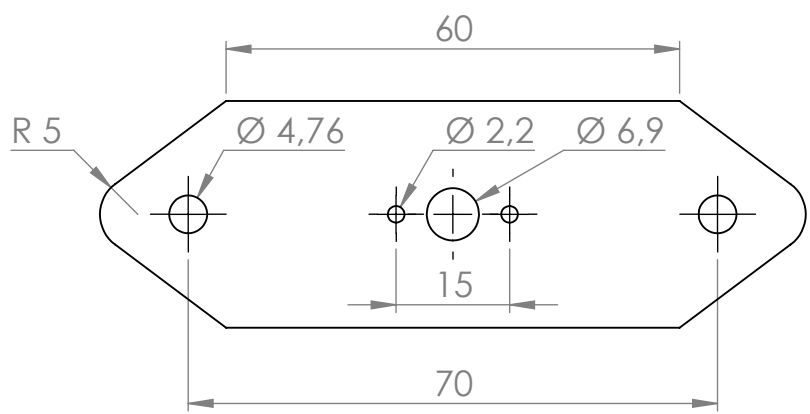
CREADO POR  
EDINSON JESÚS MANTILLA J.  
JUAN SEBASTIÁN RUGELES C.  
APROBADO POR  
FRANCISCO JOSÉ SALDIVIA S.  
OSCAR BOHÓRQUEZ B.  
NOMBRE  
BASE MOTOR CUBIERTA N°1

UNIVERSIDAD INDUSTRIAL DE SANTANDER			
ESCUELA DE INGENIERÍA MECÁNICA			
DISEÑO Y CONSTRUCCIÓN DE UN BANCO DE ENSAYOS PARA EL ESTUDIO DE LA VISCOSIDAD CINEMÁTICA Y LA DEMULSIBILIDAD EN ACEITE LUBRICANTES			
PLANO N°	00-07	MATERIAL:	AISI 1018
		ESCALA:	2:1
REVISIÓN:	ASBUILT	DIMENSIONES:	mm

6 5 4 3 2 1

D

D

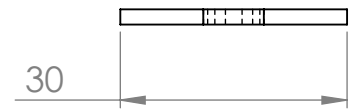
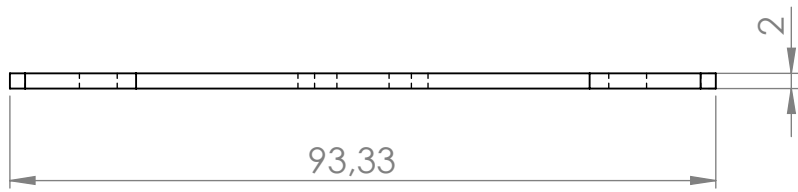


C

C

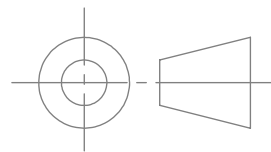
B

B



A

A



CREADO POR  
EDINSON JESÚS MANTILLA J.  
JUAN SEBASTIÁN RUGELES C.

APROBADO POR  
FRANCISCO JOSÉ SALDIVIA S.  
ÓSCAR BOHÓRQUEZ B.

NOMBRE  
SOPORTE MOTOR 1500 RPM

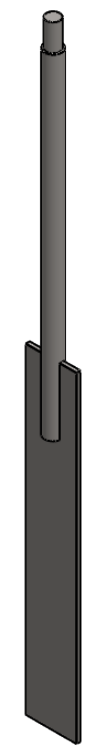
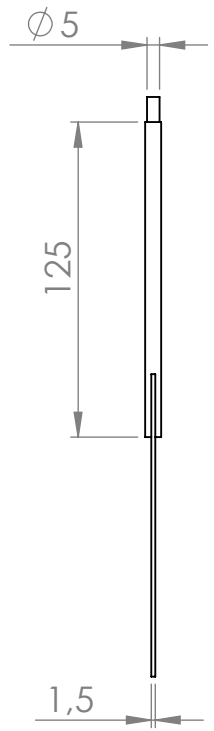
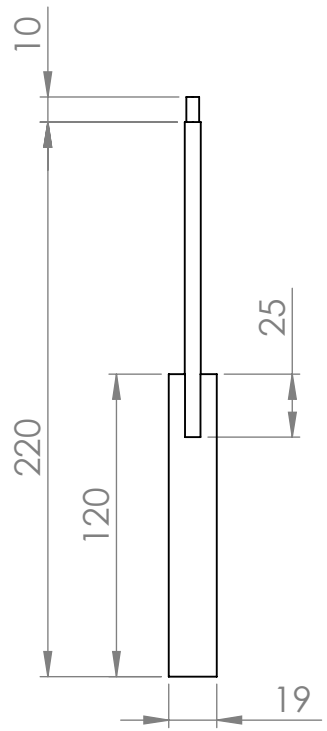
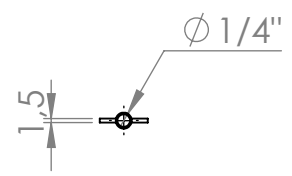
UNIVERSIDAD INDUSTRIAL DE SANTANDER			
ESCUELA DE INGENIERÍA MECÁNICA			
DISEÑO Y CONSTRUCCIÓN DE UN BANCO DE ENSAYOS PARA EL ESTUDIO DE LA VISCOSIDAD CINEMÁTICA Y LA DEMULSIBILIDAD EN ACEITES LUBRICANTES			
PLANO N°	00-08	MATERIAL:	AISI 304
		ESCALA:	1:1
REVISIÓN:	ASBUILT	DIMENSIONES:	mm

6 5 4 3 2 1

6 5 4 3 2 1

D

D



C

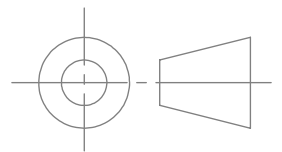
C

B

B

A

A



CREADO POR  
EDINSON JESÚS MANTILLA J.  
JUAN SEBASTIÁN RUGELES C.

APROBADO POR  
FRANCISCO JOSÉ SALDIVIA S.  
ÓSCAR BOHÓRQUEZ B.

NOMBRE  
PALETA DE AGITACIÓN

UNIVERSIDAD INDUSTRIAL DE SANTANDER  
ESCUELA DE INGENIERÍA MECÁNICA

DISEÑO Y CONSTRUCCIÓN DE UN BANCO DE ENSAYOS PARA  
EL ESTUDIO DE LA VISCOSIDAD CINEMÁTICA Y LA  
DEMULSIBILIDAD EN ACEITES LUBRICANTES

PLANO N°	00-09	MATERIAL:	AISI 304
		ESCALA:	1:2
REVISIÓN:	ASBUILT	DIMENSIONES:	mm

6 5 4 3 2 1

1

2

3

4

5

6

A

A

B

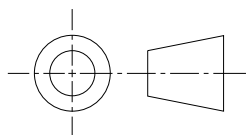
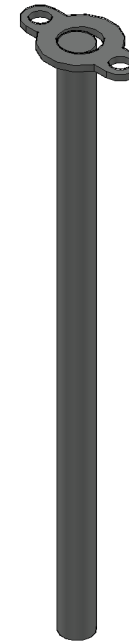
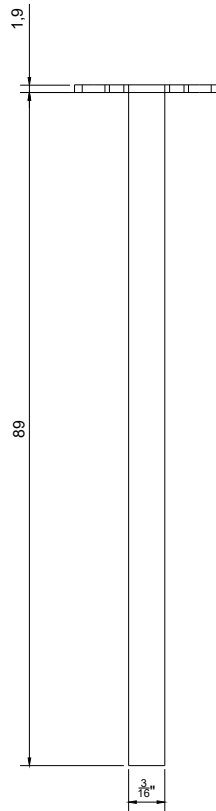
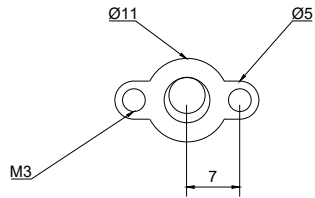
B

C

C

D

D



CREADO POR  
EDINSON JESÚS MANTILLA J.  
JUAN SEBASTIÁN RUGELES C.

APROBADO POR  
FRANCISCO JOSÉ SALDIVIA S.  
OSCAR BOHÓRQUEZ B.

NOMBRE  
SOPORTE SONDA TÉRMICA

UNIVERSIDAD INDUSTRIAL DE SANTANDER

ESCUELA DE INGENIERÍA MECÁNICA

DISEÑO Y CONSTRUCCIÓN DE UN BANCO DE ENSAYOS PARA  
EL ESTUDIO DE LA VISCOSIDAD CINEMÁTICA Y LA  
DEMULSIBILIDAD EN ACEITE LUBRICANTES

PLANO N°	00-10	MATERIAL:	AISI 304
		ESCALA:	1:1
REVISIÓN:	ASBUILT	DIMENSIONES:	mm

1

2

3

4

5

6

1

2

3

4

5

6

A

A

B

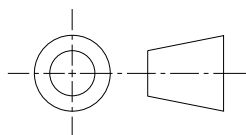
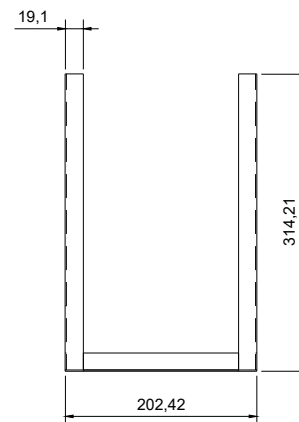
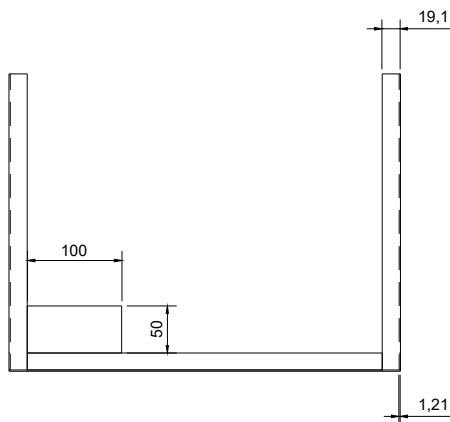
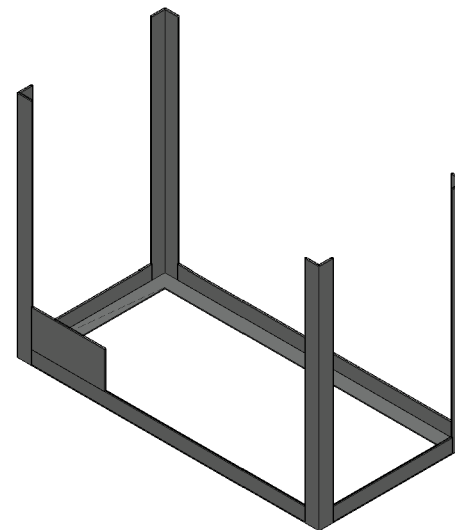
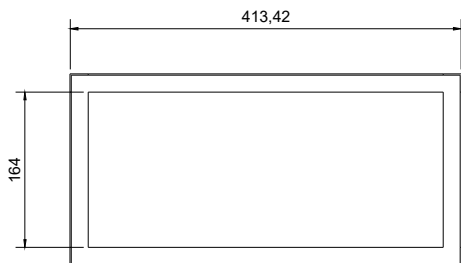
B

C

C

D

D



CREADO POR  
EDINSON JESÚS MANTILLA J.  
JUAN SEBASTIÁN RUGELES C.

APROBADO POR  
FRANCISCO JOSÉ SALDIVIA S.  
OSCAR BOHÓRQUEZ B.

NOMBRE  
MARCO TANQUE

UNIVERSIDAD INDUSTRIAL DE SANTANDER

ESCUELA DE INGENIERÍA MECÁNICA

DISEÑO Y CONSTRUCCIÓN DE UN BANCO DE ENSAYOS PARA  
EL ESTUDIO DE LA VISCOSIDAD CINEMÁTICA Y LA  
DEMULSIBILIDAD EN ACEITE LUBRICANTES

PLANO N° 00-11

MATERIAL: ALUMINIO

ESCALA: 1:8

REVISIÓN: ASBUILT

DIMENSIONES: mm

1

2

3

4

5

6

6

5

4

3

2

1

D

D

C

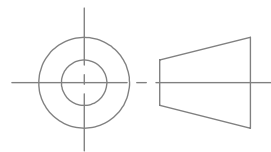
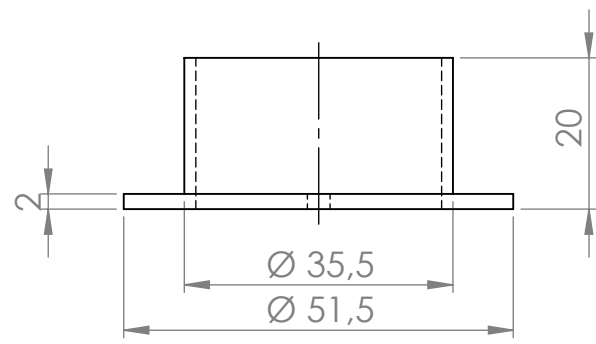
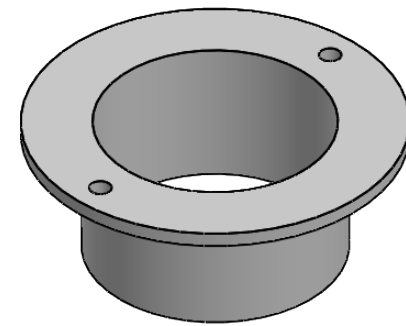
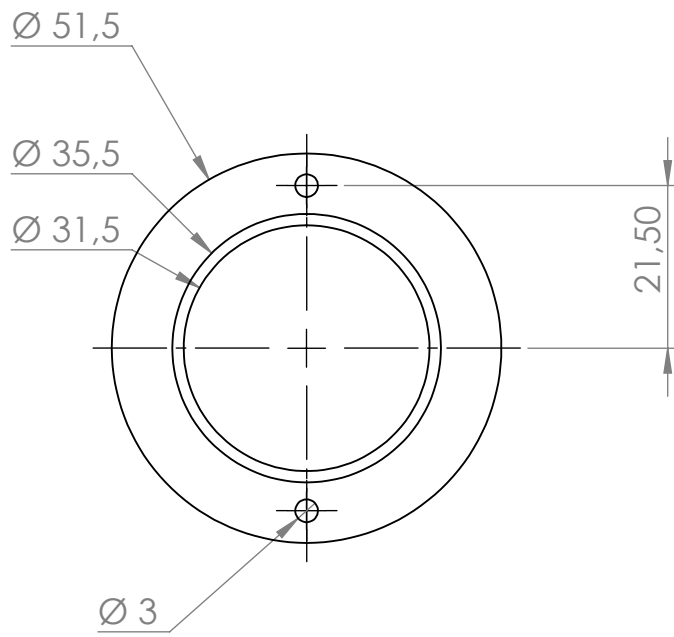
C

B

B

A

A



CREADO POR  
EDINSON JESÚS MANTILLA J.  
JUAN SEBASTIÁN RUGELES C.

APROBADO POR  
FRANCISCO JOSÉ SALDIVIA S.  
ÓSCAR BOHÓRQUEZ B.

NOMBRE  
SOPORTE SUPERIOR PROBETA

UNIVERSIDAD INDUSTRIAL DE SANTANDER  
ESCUELA DE INGENIERÍA MECÁNICA

DISEÑO Y CONSTRUCCIÓN DE UN BANCO DE ENSAYOS PARA  
EL ESTUDIO DE LA VISCOSIDAD CINEMÁTICA Y LA  
DEMULSIBILIDAD EN ACEITES LUBRICANTES

PLANO N°	00-12	MATERIAL:	NYLON
		ESCALA:	1:1
REVISIÓN:	ASBUILT	DIMENSIONES:	mm

6

5

4

3

2

1

6

5

4

3

2

1

D

D

C

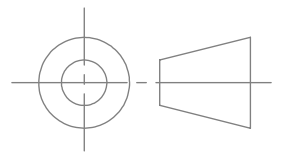
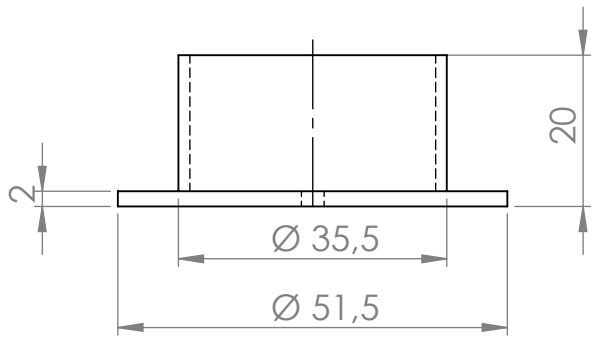
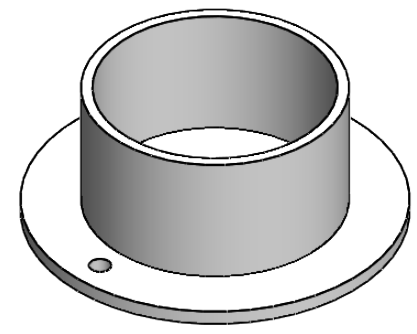
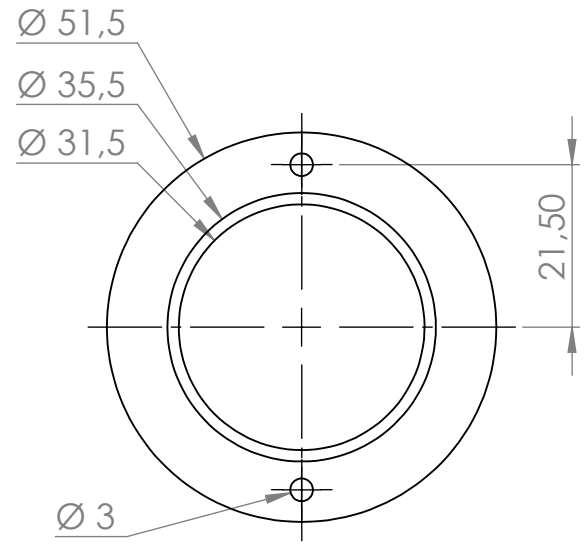
C

B

B

A

A



CREADO POR  
EDINSON JESÚS MANTILLA J.  
JUAN SEBASTIÁN RUGELES C.

APROBADO POR  
FRANCISCO JOSÉ SALDIVIA S.  
ÓSCAR BOHÓRQUEZ B.

NOMBRE  
SOPORTE SUMERGIDO PROBETA

UNIVERSIDAD INDUSTRIAL DE SANTANDER  
ESCUELA DE INGENIERÍA MECÁNICA

DISEÑO Y CONSTRUCCIÓN DE UN BANCO DE ENSAYOS PARA  
EL ESTUDIO DE LA VISCOSIDAD CINEMÁTICA Y LA  
DEMULSIBILIDAD EN ACEITES LUBRICANTES

PLANO N°	00-13	MATERIAL:	NYLON
		ESCALA:	1:1
REVISIÓN:	ASBUILT	DIMENSIONES:	mm

6

5

4

3

2

1

6

5

4

3

2

1

D

D

C

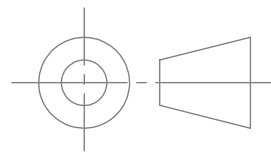
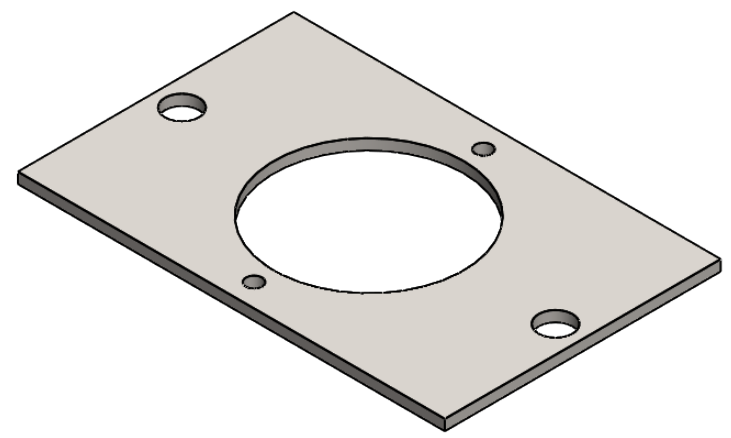
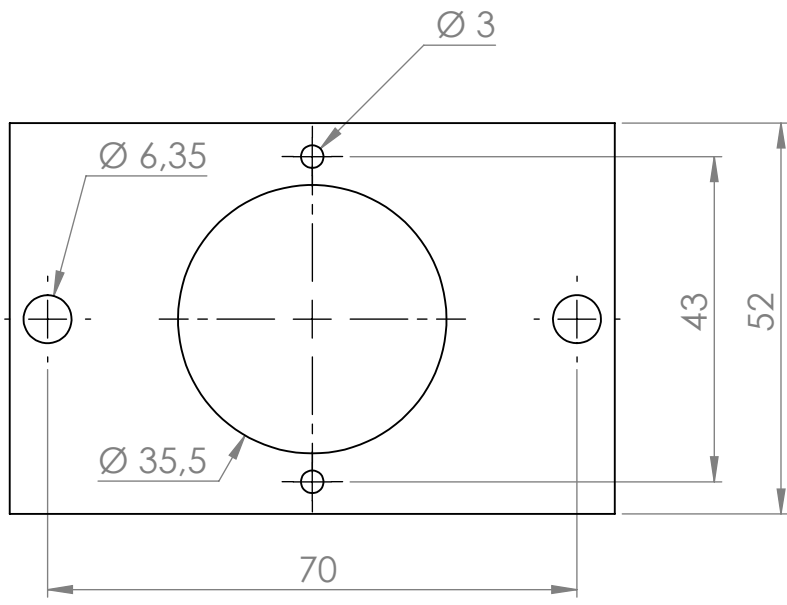
C

B

B

A

A



CREADO POR  
EDINSON JESÚS MANTILLA J.  
JUAN SEBASTIÁN RUGELES C.

APROBADO POR  
FRANCISCO JOSÉ SALDIVIA S.  
ÓSCAR BOHÓRQUEZ B.

NOMBRE  
PLACA BASE PROBETA

UNIVERSIDAD INDUSTRIAL DE SANTANDER  
ESCUELA DE INGENIERÍA MECÁNICA

DISEÑO Y CONSTRUCCIÓN DE UN BANCO DE ENSAYOS PARA  
EL ESTUDIO DE LA VISCOSIDAD CINEMÁTICA Y LA  
DEMULSIBILIDAD EN ACEITES LUBRICANTES

PLANO N°	00-14	MATERIAL:	AISI 304
		ESCALA:	1:1
REVISIÓN:	ASBUILT	DIMENSIONES:	mm

6

5

4

3

2

1

6

5

4

3

2

1

D

D

C

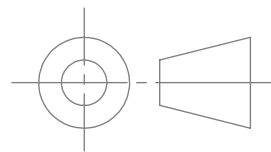
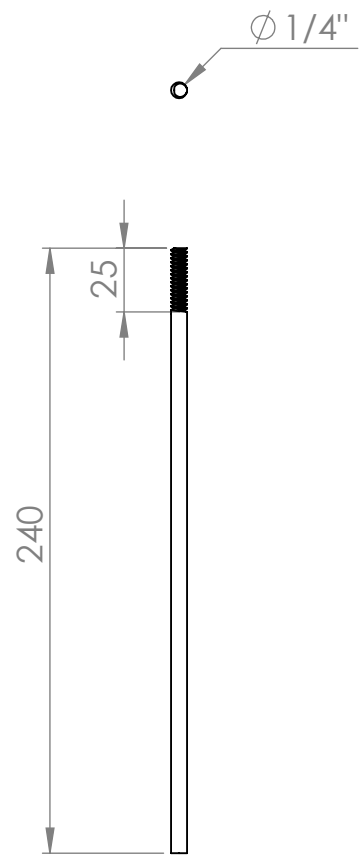
C

B

B

A

A



CREADO POR  
EDINSON JESÚS MANTILLA J.  
JUAN SEBASTIÁN RUGELES C.

APROBADO POR  
FRANCISCO JOSÉ SALDIVIA S.  
ÓSCAR BOHÓRQUEZ B.

NOMBRE  
BARRA SOPORTE PROBETA

UNIVERSIDAD INDUSTRIAL DE SANTANDER  
ESCUELA DE INGENIERÍA MECÁNICA

DISEÑO Y CONSTRUCCIÓN DE UN BANCO DE ENSAYOS PARA  
EL ESTUDIO DE LA VISCOSIDAD CINEMÁTICA Y LA  
DEMULSIBILIDAD EN ACEITES LUBRICANTES

PLANO N° 00-15

MATERIAL:

AISI 304

REVISIÓN: ASBUILT

ESCALA:

1:3

DIMENSIONES:

mm

6

5

4

3

2

1