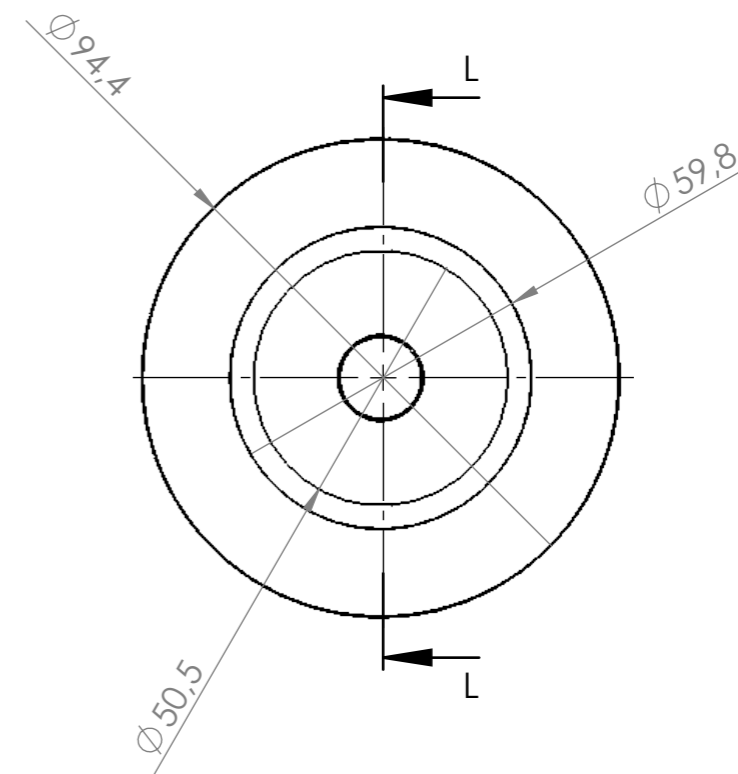
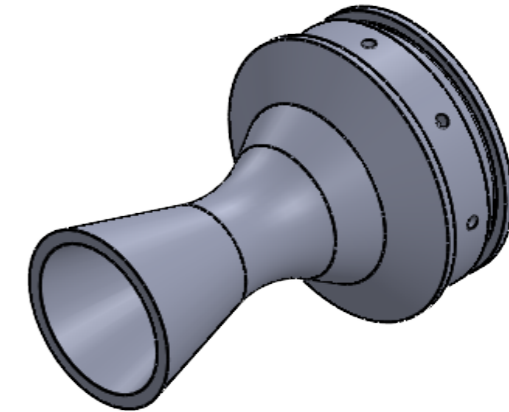


SECCIÓN L-L
ESCALA 1 : 1.5



ESCUELA DE INGENIERA MECANICA

ESCALA: 1:1

TOBERA Cohete Orion

DIBUJÓ: Elkin Segura, Edwin Vitola

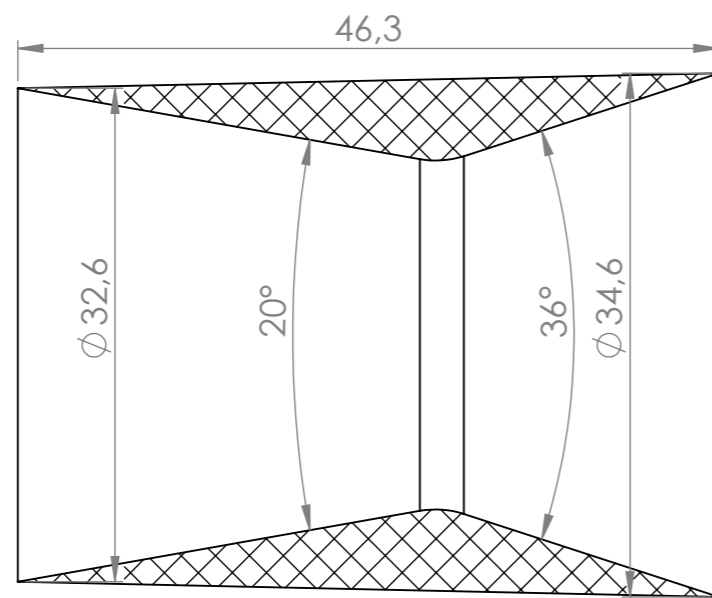
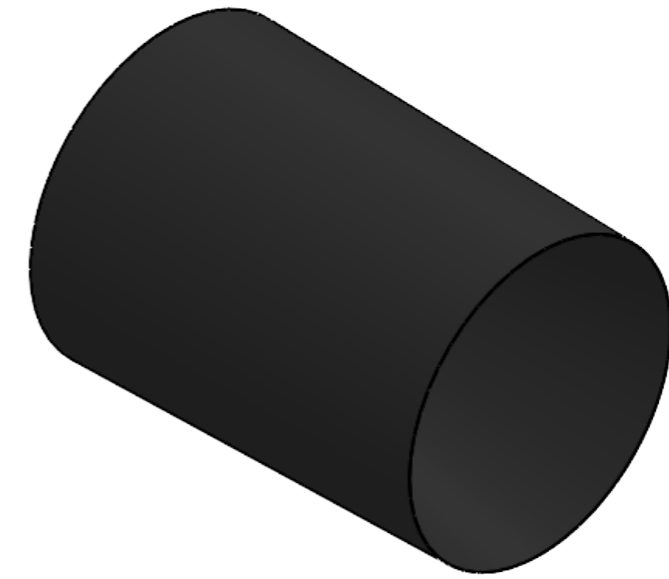
FORMATO A3

MATERIAL: AISI 304

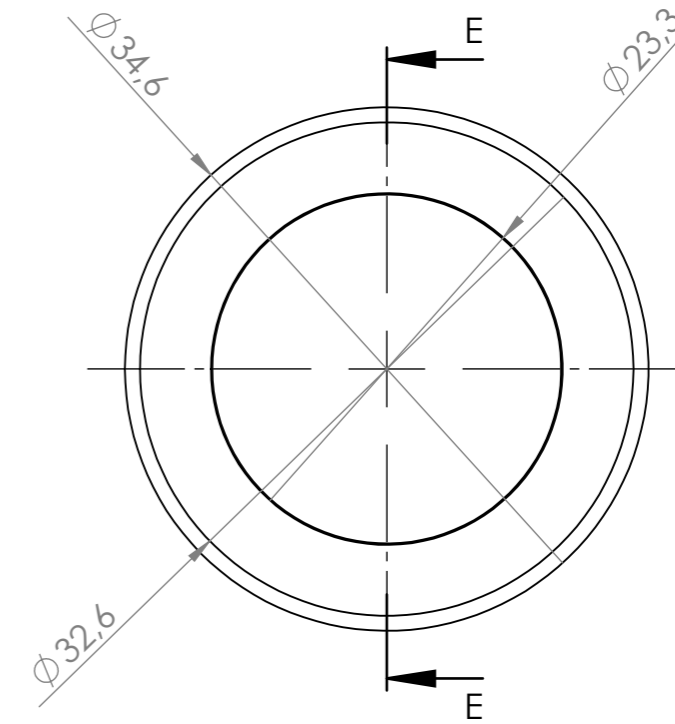
UNIDADES: mm

FECHA: 12/04/2026

PL N° 00-00-01



SECCIÓN E-E



ESCUELA DE INGENIERA MECANICA

ESCALA: 2:1

INSERTO TOBERA NUEVA

DIBUJÓ: Elkin Segura, Edwin Vitola

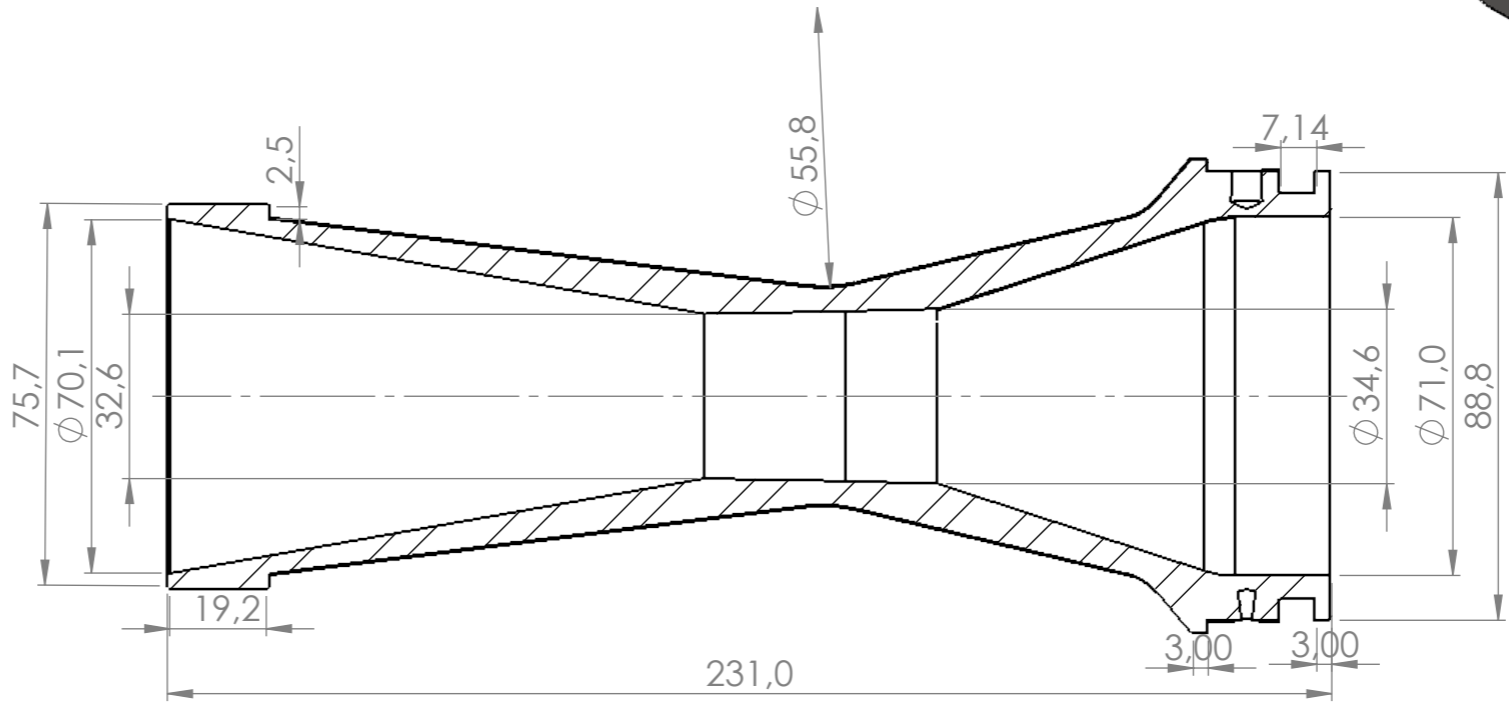
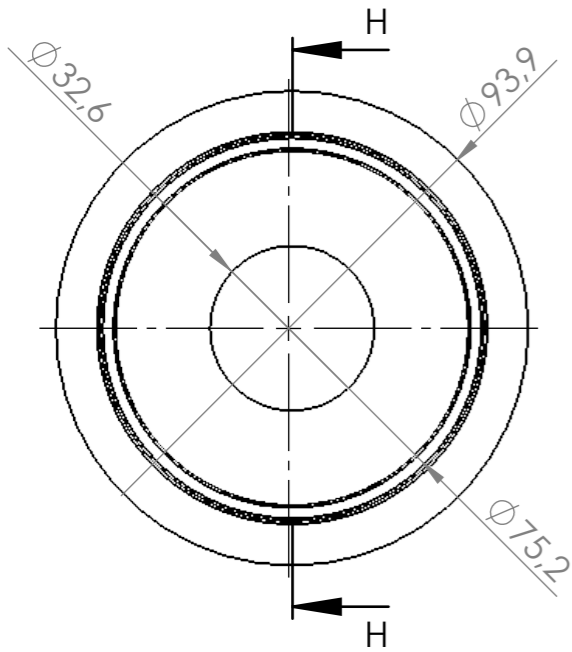
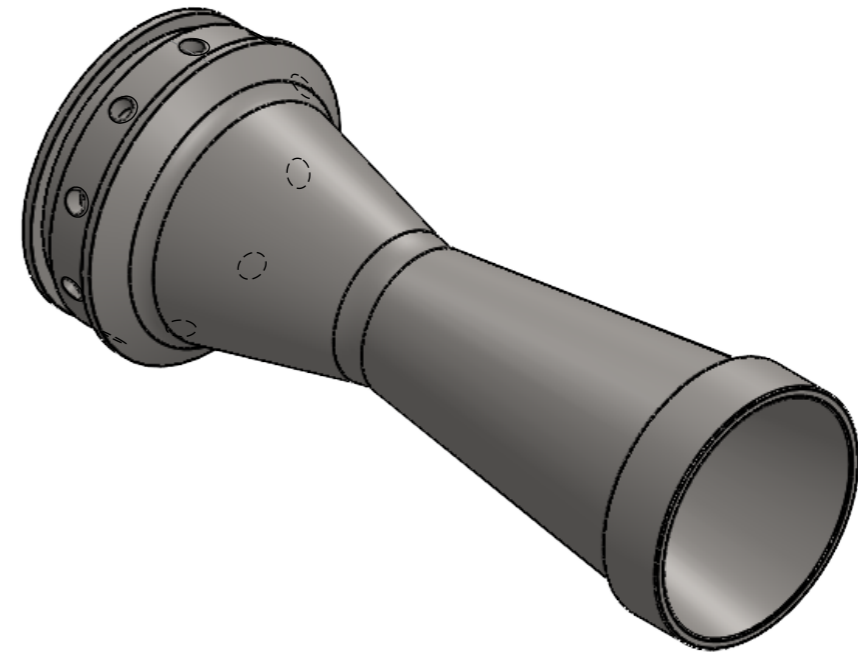
FORMATO A3

MATERIAL: AISI 304



UNIDADES: mm

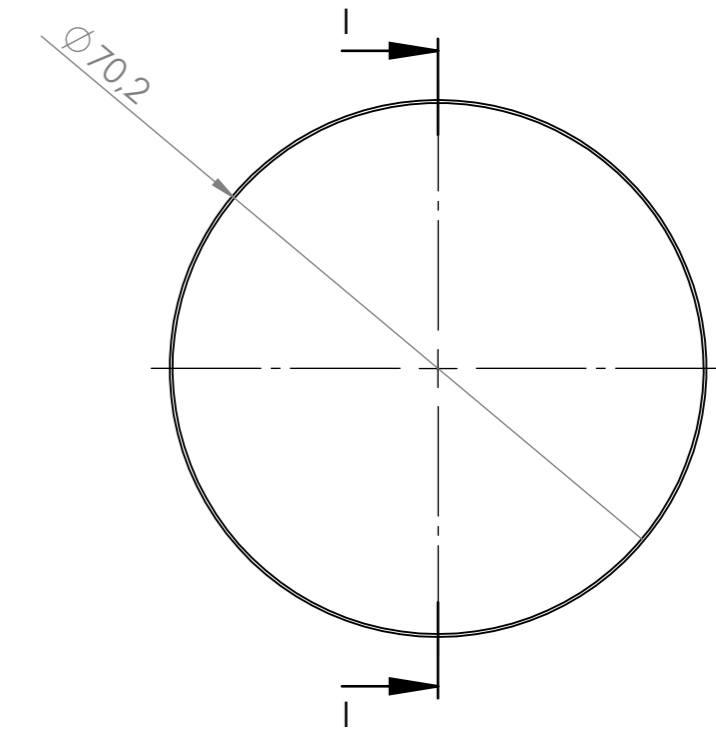
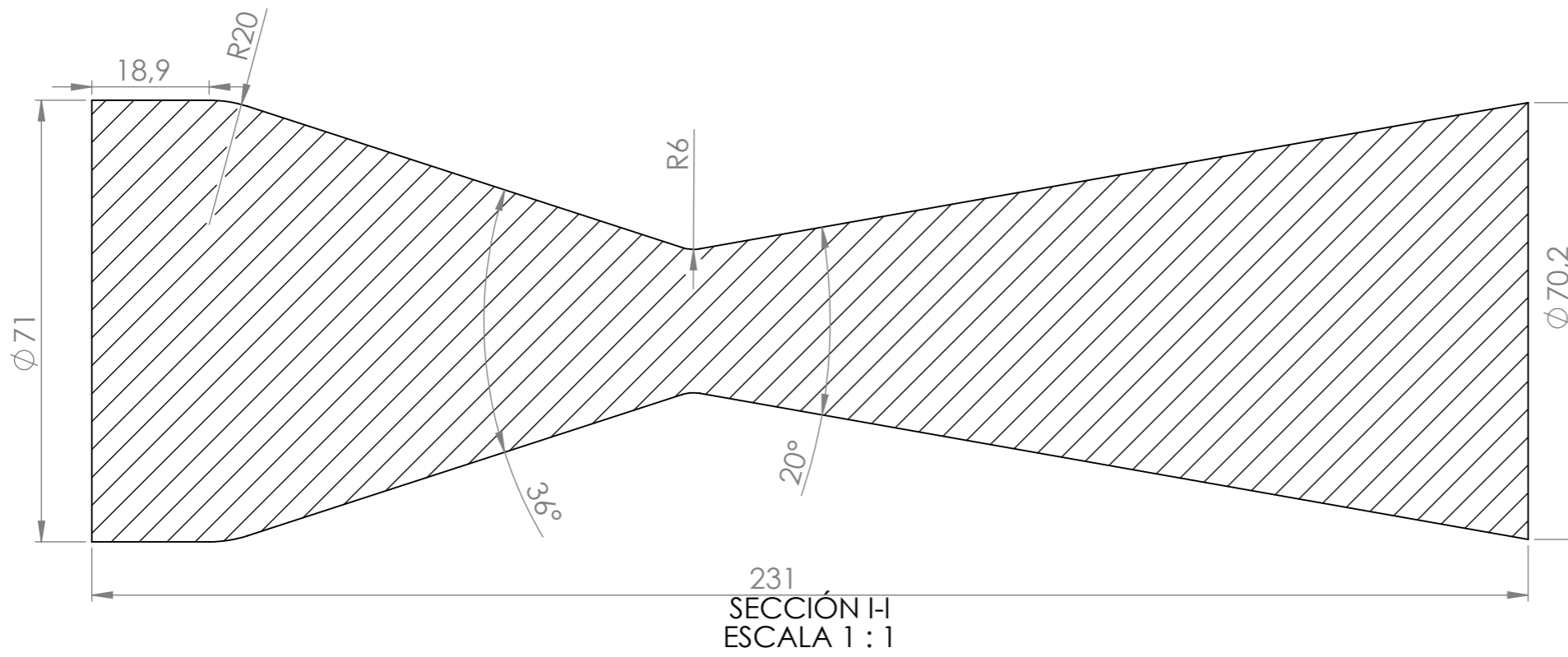
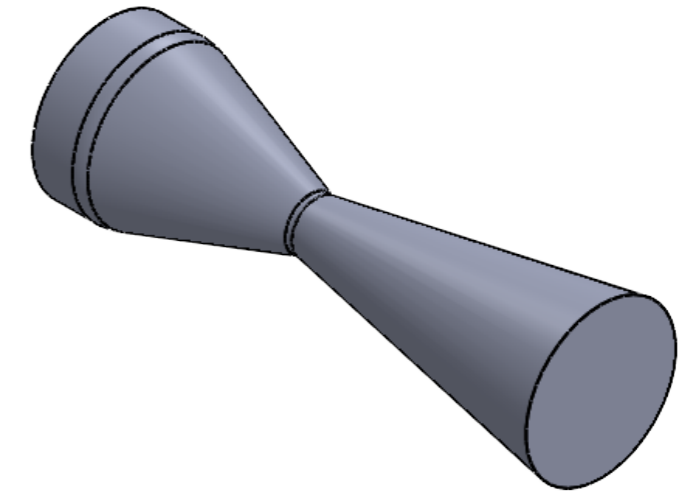
FECHA: 16/04/2026



PL N° 00-00-02



SECCIÓN H-H
ESCALA 1 : 1.5

 	ESCUELA DE INGENIERA MECANICA	
	TOBERA NUEVA GEOMETRIA	
ESCALA: 1:1.5	DIBUJÓ: Elkin Segura, Edwin Vitola	
FORMATO A3	MATERIAL: AISI 304	
UNIDADES: mm	FECHA: 12/04/2026	PL N° 00-00-03



 	ESCUELA DE INGENIERA MECANICA	
ESCALA: 1:1	TOBERA Cohete Orion	
	DIBUJÓ: Elkin Segura, Edwin Vitola	
FORMATO A3	MATERIAL: AISI 304	
UNIDADES: mm	FECHA: 12/03/2024	PL N° 00-00-03