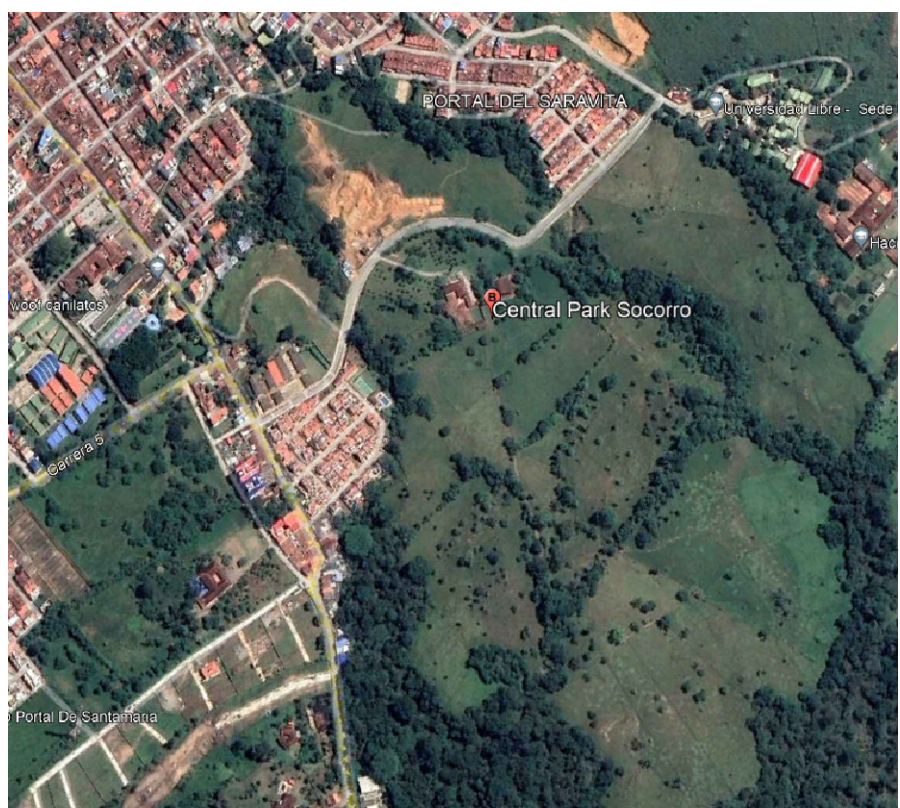


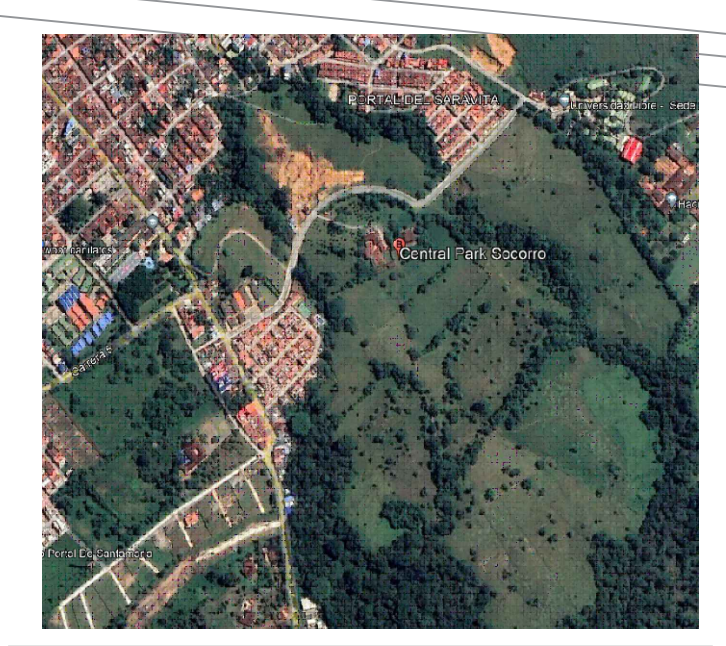
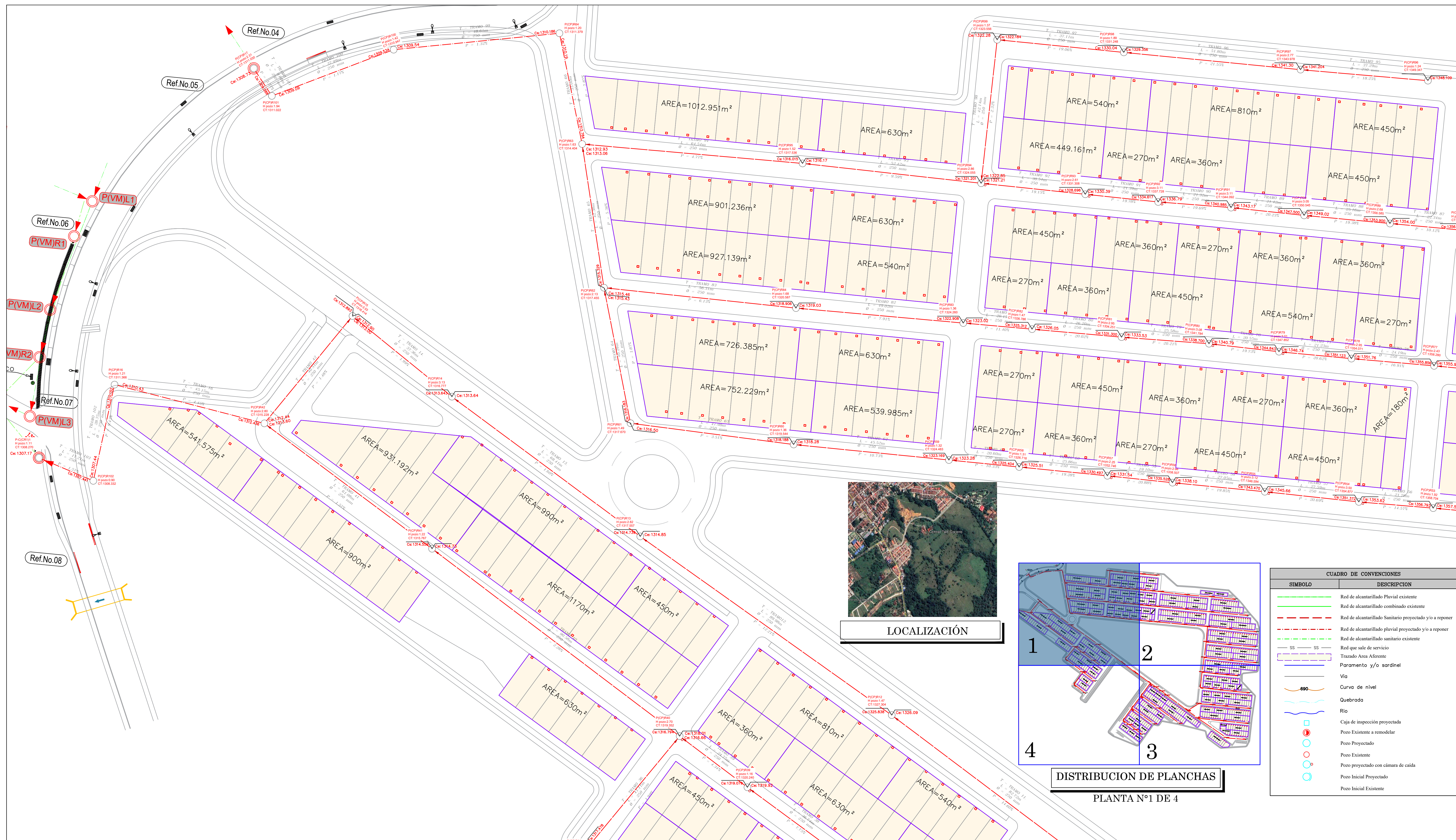


CUADRO DE CONVENCIONES	
SÍMBOLO	DESCRIPCIÓN
	Red de alcantarillado Pluvial existente
	Red de alcantarillado combinado existente
	Red de alcantarillado Sanitario proyectado y/o a reponer
	Red de alcantarillado pluvial proyectado y/o a reponer
	Red de alcantarillado sanitario existente
	Red que sale de servicio
	Trazado Área Aférente
	Paramento y/o sardinel
	Via
	Curva de nivel
	Quebrada
	Rio
	Caja de inspección proyectada
	Pozo Existente a remodelar
	Pozo Proyectado
	Pozo Existente
	Pozo proyectado con cámara de caída
	Pozo Inicial Proyectado
	Pozo Inicial Existente

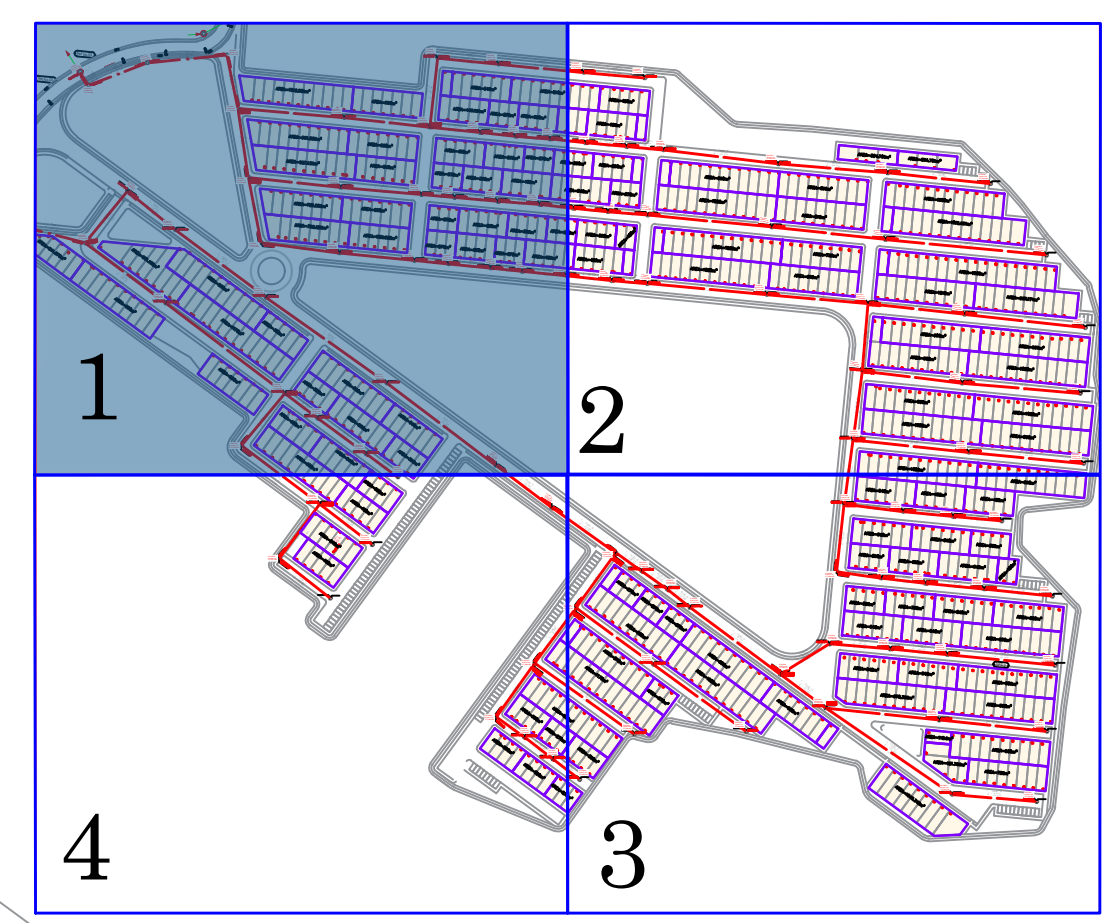
POZO	COORDENADAS		POZO	NORTE	ESTE
	NORTE	ESTE			
P(CP)R01	1091383.72	1206965.99	P(CP)R50	1091266.81	1207144.28
P(CP)R02	1091318.52	1206972.50	P(CP)R51	1091270.29	1207185.20
P(CP)R03	1091283.81	1206975.86	P(CP)R52	1091208.90	1207190.66
P(CP)R04	1091247.02	1206979.03	P(CP)R53	1091136.54	1207197.31
P(CP)R05	1091221.35	1206961.72	P(CP)R54	1091114.83	1207199.13
P(CP)R06	1091162.38	1207001.10	P(CP)R55	1091087.40	1207202.10
P(CP)R07	1091148.56	1207012.16	P(CP)R56	1091060.48	1207204.73
P(CP)R08	1091132.96	1207023.24	P(CP)R57	1091041.49	1207206.74
P(CP)R09	1091117.36	1207034.10	P(CP)R58	1091015.76	1207209.30
P(CP)R10	1091078.43	1207061.65	P(CP)R59	1090965.26	1207211.35
P(CP)R11	1091044.65	12070087.15	P(CP)R60	1090949.97	1207215.86
P(CP)R12	1090978.58	1207136.92	P(CP)R61	1090902.39	1207222.07
P(CP)R13	1090905.23	1207189.05	P(CP)R62	1090894.65	1207261.61
P(CP)R14	1090850.29	1207229.81	P(CP)R63	1090888.28	1207303.51
P(CP)R15	1090821.27	1207253.34	P(CP)R64	1090867.39	1207348.68
P(CP)R16	1090776.70	1207284.58	P(CP)R65	1091351.24	1207053.48
P(CP)R17	1090792.49	1207325.58	P(CP)R66	1091321.79	1207056.16
P(CP)R18	1091378.55	1206925.95	P(CP)R67	1091291.51	1207059.13
P(CP)R19	1091313.52	1206932.52	P(CP)R68	1091400.87	1207088.23
P(CP)R20	1091244.62	1206940.15	P(CP)R69	1091331.28	1207095.01
P(CP)R21	1091372.31	1206883.39	P(CP)R70	1091396.86	1207130.69
P(CP)R22	1091095.36	1206896.79	P(CP)R71	1091327.44	1207136.96
P(CP)R23	1091079.15	1206909.33	P(CP)R72	1091401.97	1207170.55
P(CP)R24	1091061.91	1206922.47	P(CP)R73	1091328.84	1207178.68
P(CP)R25	1091044.97	1206934.69	P(CP)R74	1091378.42	1207214.57
P(CP)R26	1091068.18	1206967.31	P(CP)R75	1091280.83	1207224.06
P(CP)R27	1091093.25	1207000.85	P(CP)R76	1091211.87	1207231.64
P(CP)R28	1091128.62	1206924.31	P(CP)R77	1091136.79	1207238.82
P(CP)R29	1091196.53	1206925.77	P(CP)R78	1091112.68	1207240.92
P(CP)R30	1091140.15	1206966.48	P(CP)R79	1091091.55	1207242.93
P(CP)R31	1090944.30	1207006.68	P(CP)R80	1091071.14	1207245.27
P(CP)R32	1090913.43	1207030.96	P(CP)R81	1091045.63	1207247.19
P(CP)R33	1090969.76	1207039.14	P(CP)R82	1091019.53	1207249.51
P(CP)R34	1090937.86	1207063.74	P(CP)R83	1090999.46	1207251.30
P(CP)R35	1090890.53	1207099.10	P(CP)R84	1090960.64	1207255.66
P(CP)R36	1090985.12	1207080.20	P(CP)R85	1091344.51	1207257.81
P(CP)R37	1090966.07	1207094.10	P(CP)R86	1091282.28	1207264.46
P(CP)R38	1090936.48	1207115.88	P(CP)R87	1091215.77	1207269.86
P(CP)R39	1090916.72	1207130.78	P(CP)R88	1091146.17	1207278.29
P(CP)R40	1090844.51	1207185.46	P(CP)R89	1091123.92	1207280.34
P(CP)R41	1090795.58	1207222.02	P(CP)R90	1091098.87	1207282.71
P(CP)R42	1091381.91	1207007.86	P(CP)R91	1091077.57	1207284.98
P(CP)R43	1091340.67	1207012.22	P(CP)R92	1091056.31	1207286.63
P(CP)R44	1091305.08	1207015.66	P(CP)R93	1091035.04	1207288.87
P(CP)R45	1091278.41	1207018.83	P(CP)R94	1091004.67	1207292.07
P(CP)R46	1091251.15	1207022.76	P(CP)R95	1090962.57	1207297.87
P(CP)R47	1091255.79	1207063.52	P(CP)R96	1091134.99	1207322.00
P(CP)R48	1091261.29	1207102.59	P(CP)R97	1091097.83	1207325.22
P(CP)R49			P(CP)R98	1091046.28	1207330.26
			P(CP)R99	1091009.35	1207333.96



LOCALIZACIÓN



LOCALIZACIÓN



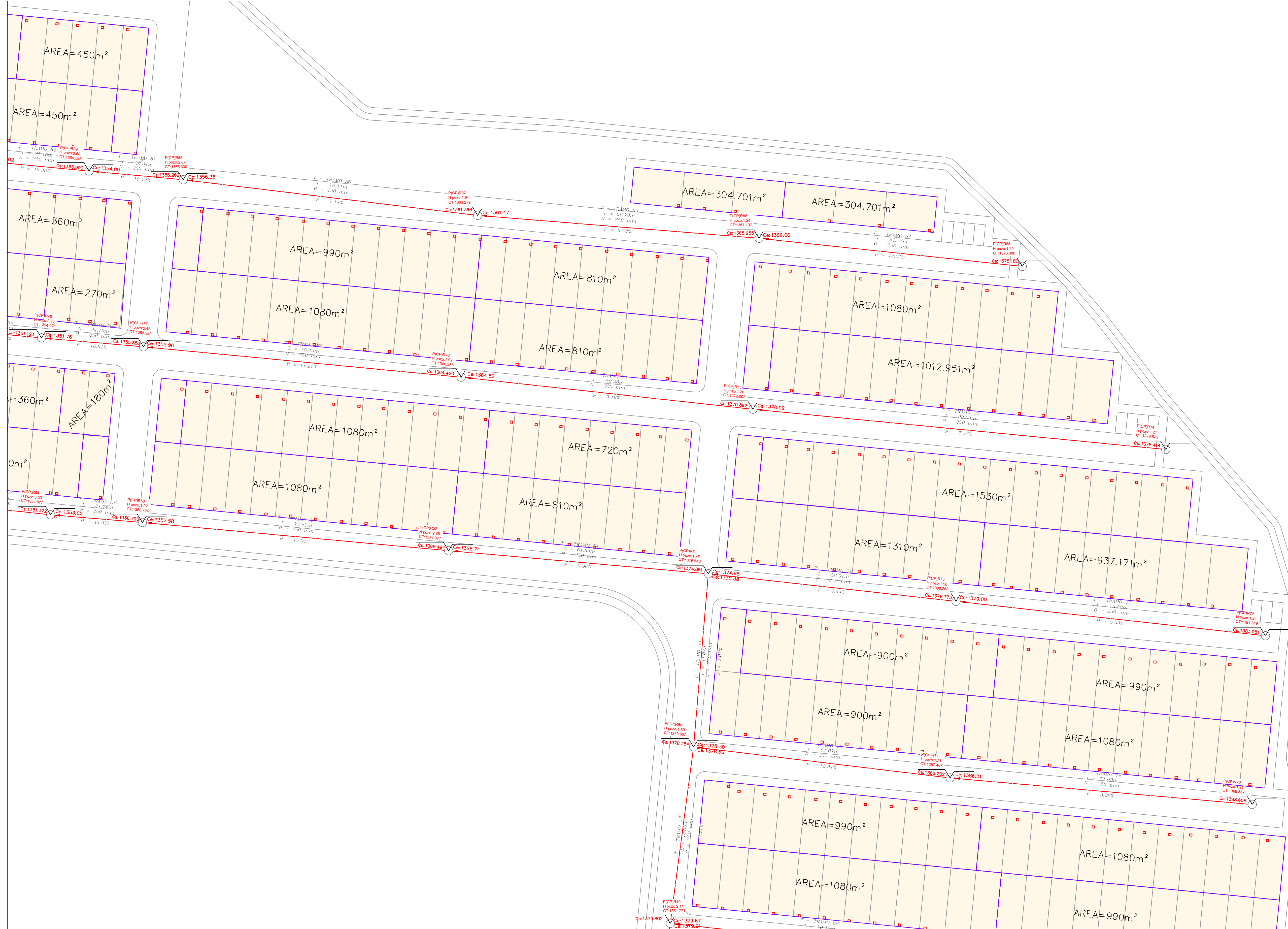
DISTRIBUCION DE PLANCHAS

PLANTA N°1 DE 4

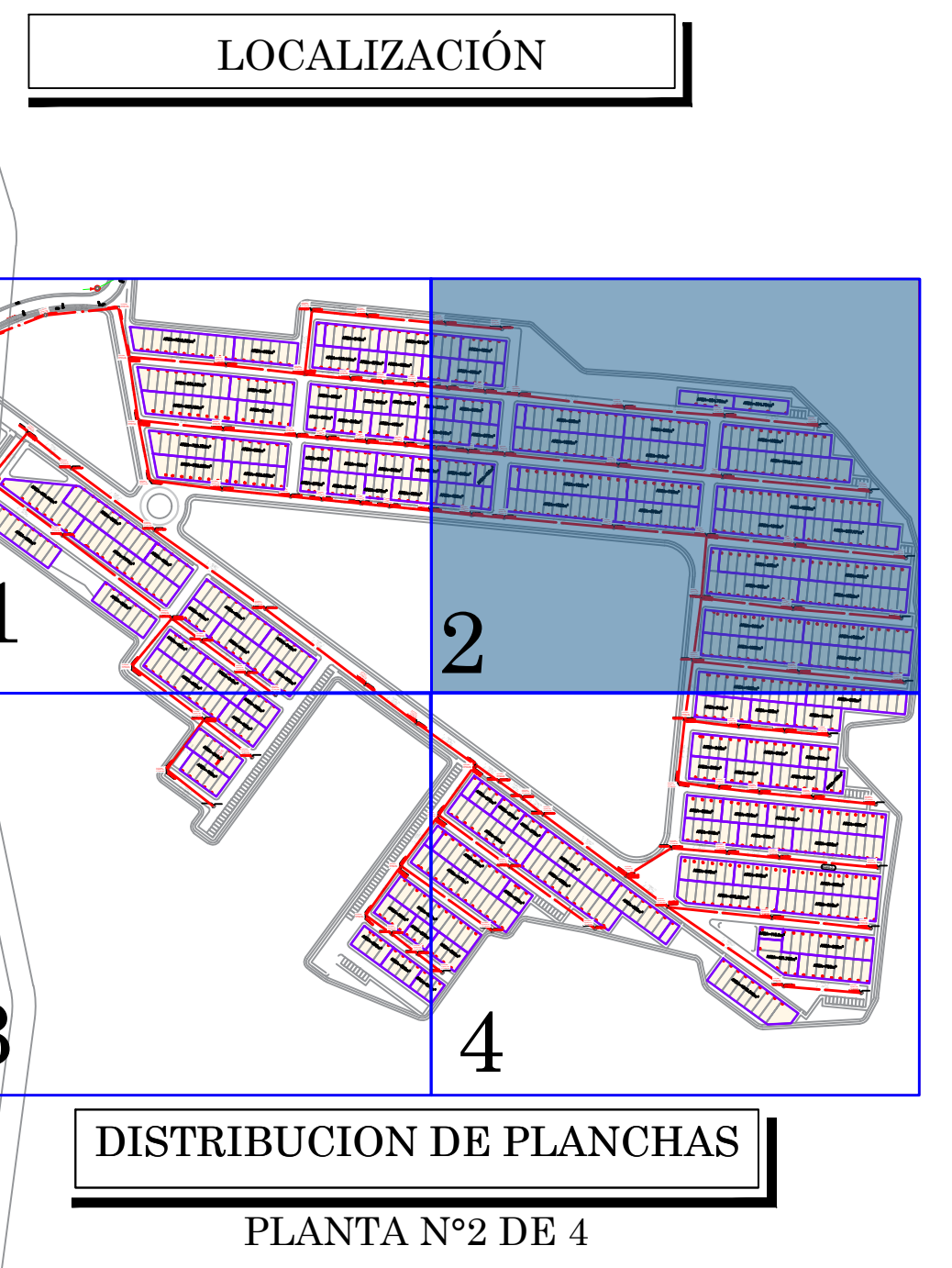
CUADRO DE CONVENCIONES	
SIMBOLO	DESCRIPCION
	Red de alcantarillado Pluvial existente
	Red de alcantarillado combinado existente
	Red de alcantarillado Sanitario proyectado y/o a reponer
	Red de alcantarillado pluvial proyectado y/o a reponer
	Red de alcantarillado sanitario existente
	Red que sale de servicio
	Trazado Area Afrente
	Parlamento y/o sardinel
	Via
	Curva de nivel
	Quebrada
	Rio
	Caja de inspección proyectada
	Pozo Existente a remodelar
	Pozo Proyectado
	Pozo Existente
	Pozo proyectado con cámara de caída
	Pozo Inicial Proyectado
	Pozo Inicial Existente

<p>AGUAS DEL SOCORRO S.A.E.S.P.</p>	<p>HG CONSTRUCTORA</p>	DISEÑO Y CALCULO:	REVISÓ	DIBUJO :	APROBADO	<p>REVISIONES</p> <table border="1"> <thead> <tr> <th>REFERENCIA</th> <th>FECHA</th> <th>RESPONS.</th> </tr> </thead> <tbody> <tr> <td>REVISIÓN 1</td> <td>31-JUN-2024</td> <td></td> </tr> <tr> <td>REVISIÓN 2</td> <td>14-AGO-2024</td> <td></td> </tr> <tr> <td>REVISIÓN 3</td> <td>01-OCT-2024</td> <td></td> </tr> </tbody> </table>	REFERENCIA	FECHA	RESPONS.	REVISIÓN 1	31-JUN-2024		REVISIÓN 2	14-AGO-2024		REVISIÓN 3	01-OCT-2024		<p>CENTRAL PARK Municipio del Socorro - Santander</p>	<p>PLANTA DE DISEÑO PLANCHA 1 DISEÑO ALCANTARILLADO SANITARIO</p>	PLANO: 02	SON: 14
		REFERENCIA	FECHA	RESPONS.																		
REVISIÓN 1	31-JUN-2024																					
REVISIÓN 2	14-AGO-2024																					
REVISIÓN 3	01-OCT-2024																					
<p>ING. MARÍA CATALINA ARDILA CHACÓN MAT. 68202412006 STD</p>	<p>Profesional de Aguas del Socorro</p>	<p>DIBUJO : A.F.R.C. LEV. TOP. : W.G.S.R. FECHA : OCT 2024</p>	<p>Director operativo Aguas del Socorro</p>	<p>Central Park.dwg</p>																		

EMPALME PLANO 2



CUADRO DE CONVENCIONES	
SIMBOLO	DESCRIPCION
	Red de alcantarillado Pluvial existente
	Red de alcantarillado combinado existente
	Red de alcantarillado Sanitario proyectado y/o a reponer
	Red de alcantarillado pluvial proyectado y/o a reponer
	Red de alcantarillado sanitario existente
	Red que sale de servicio
	Trazado Area Aférente
	Paramento y/o sardinel
	Via
	Curva de nivel
	Quebrada
	Río
	Caja de inspección proyectada
	Pozo Existente a remodelar
	Pozo Proyectado
	Pozo Existente
	Pozo proyectado con cámara de caída
	Pozo Inicial Proyectado
	Pozo Inicial Existente

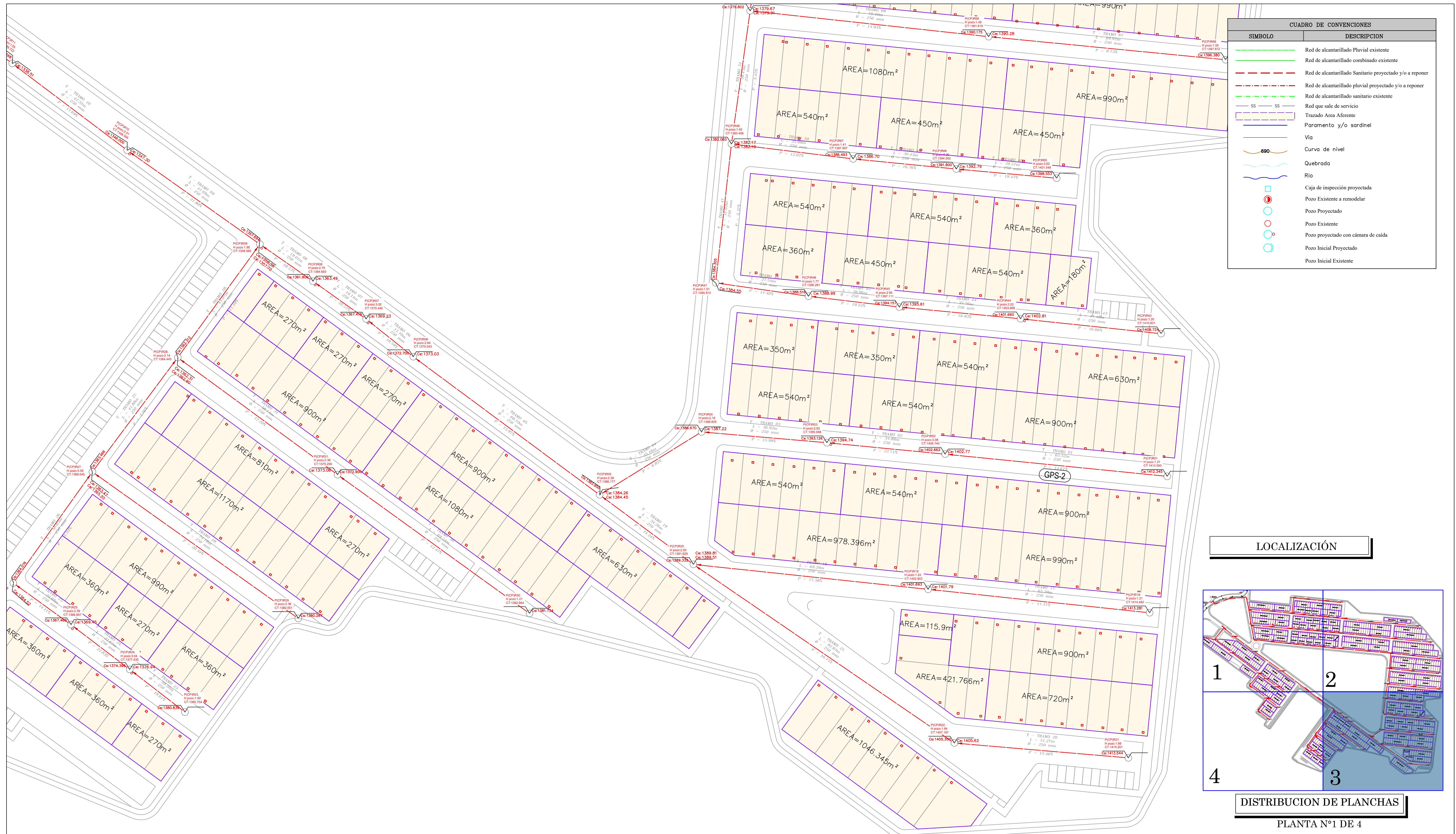


		DISEÑO Y CALCULO:	REVISÓ	DIBUJO : A.F.R.C	APROBADO	REVISIONES <table border="1"> <tr> <th>REFERENCIA</th> <th>FECHA</th> <th>RESPONS.</th> </tr> <tr> <td>REVISIÓN 1</td> <td>31-JUN-2024</td> <td></td> </tr> <tr> <td>REVISIÓN 2</td> <td>14-AGO-2024</td> <td></td> </tr> <tr> <td>REVISIÓN 3</td> <td>01-OCT-2024</td> <td></td> </tr> </table>	REFERENCIA	FECHA	RESPONS.	REVISIÓN 1	31-JUN-2024		REVISIÓN 2	14-AGO-2024		REVISIÓN 3	01-OCT-2024		CENTRAL PARK Municipio del Socorro - Santander	PLANTA DE DISEÑO PLANCHA 2 DISEÑO ALCANTARILLADO SANITARIO	PLANO: 03	SON: 14
		REFERENCIA	FECHA	RESPONS.																		
REVISIÓN 1	31-JUN-2024																					
REVISIÓN 2	14-AGO-2024																					
REVISIÓN 3	01-OCT-2024																					
ING. MARÍA CATALINA ARDILA CHACÓN MAT. 68202412006 STD	Profesional de Aguas del Socorro	LEV. TOP. : W.G.S.R FECHA : OCT 2024	Director operativo Aguas del Socorro	Central Park.dwg																		

EMPALME PLANO 4

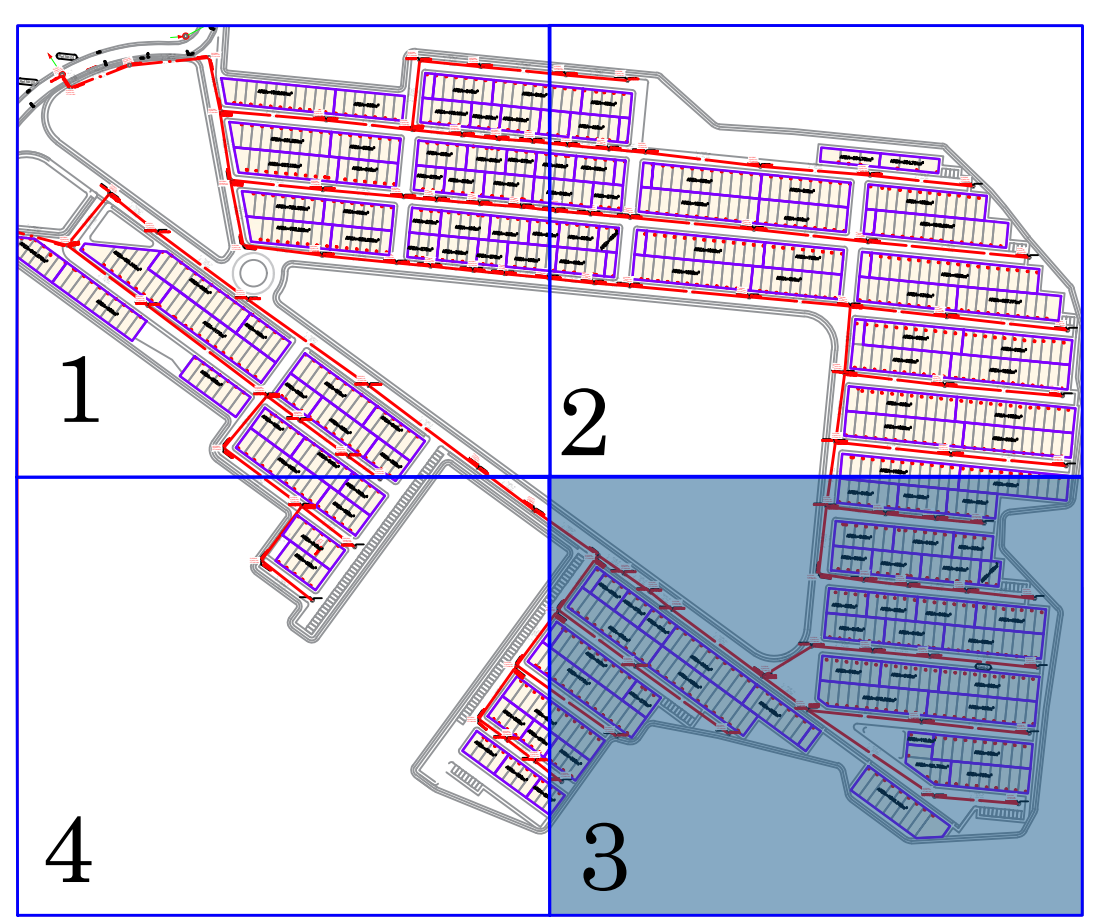
EMPALME PLANO 3

EMPALME PLANO 5



CUADRO DE CONVENCIONES	
SÍMBOLO	DESCRIPCIÓN
	Red de alcantarillado Pluvial existente
	Red de alcantarillado combinado existente
	Red de alcantarillado Sanitario proyectado y/o a reponer
	Red de alcantarillado sanitario existente
	Red que sale de servicio
	Trazado Area Afrente
	Paramento y/o sardinel
	Vía
	Curva de nivel
	Quebrada
	Río
	Caja de inspección proyectada
	Pozo Existente a remodelar
	Pozo Proyectado
	Pozo Existente
	Pozo proyectado con cámara de caída
	Pozo Inicial Proyectado
	Pozo Inicial Existente

LOCALIZACIÓN

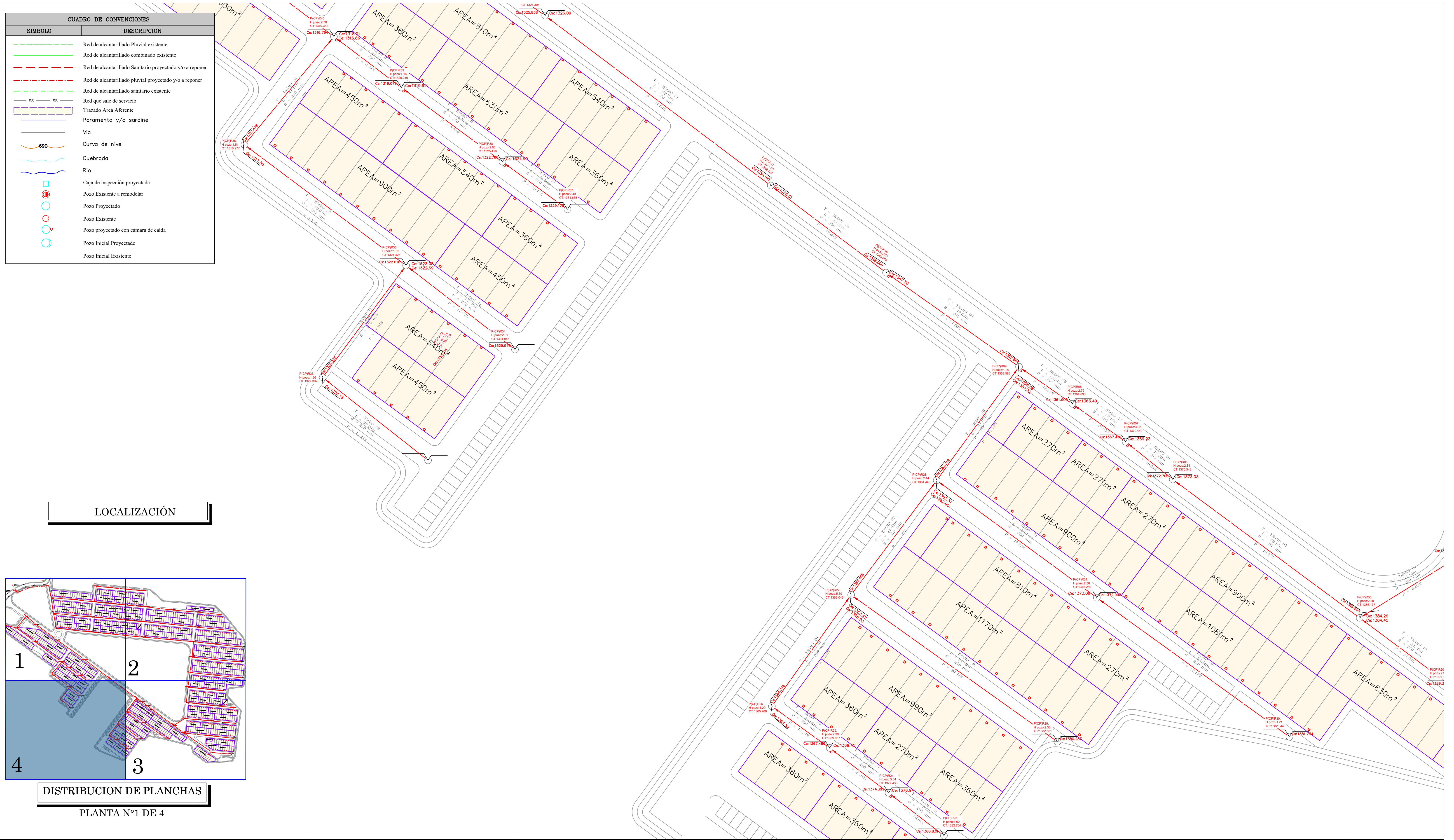


DISTRIBUCION DE PLANCHAS

PLANTA N°1 DE 4

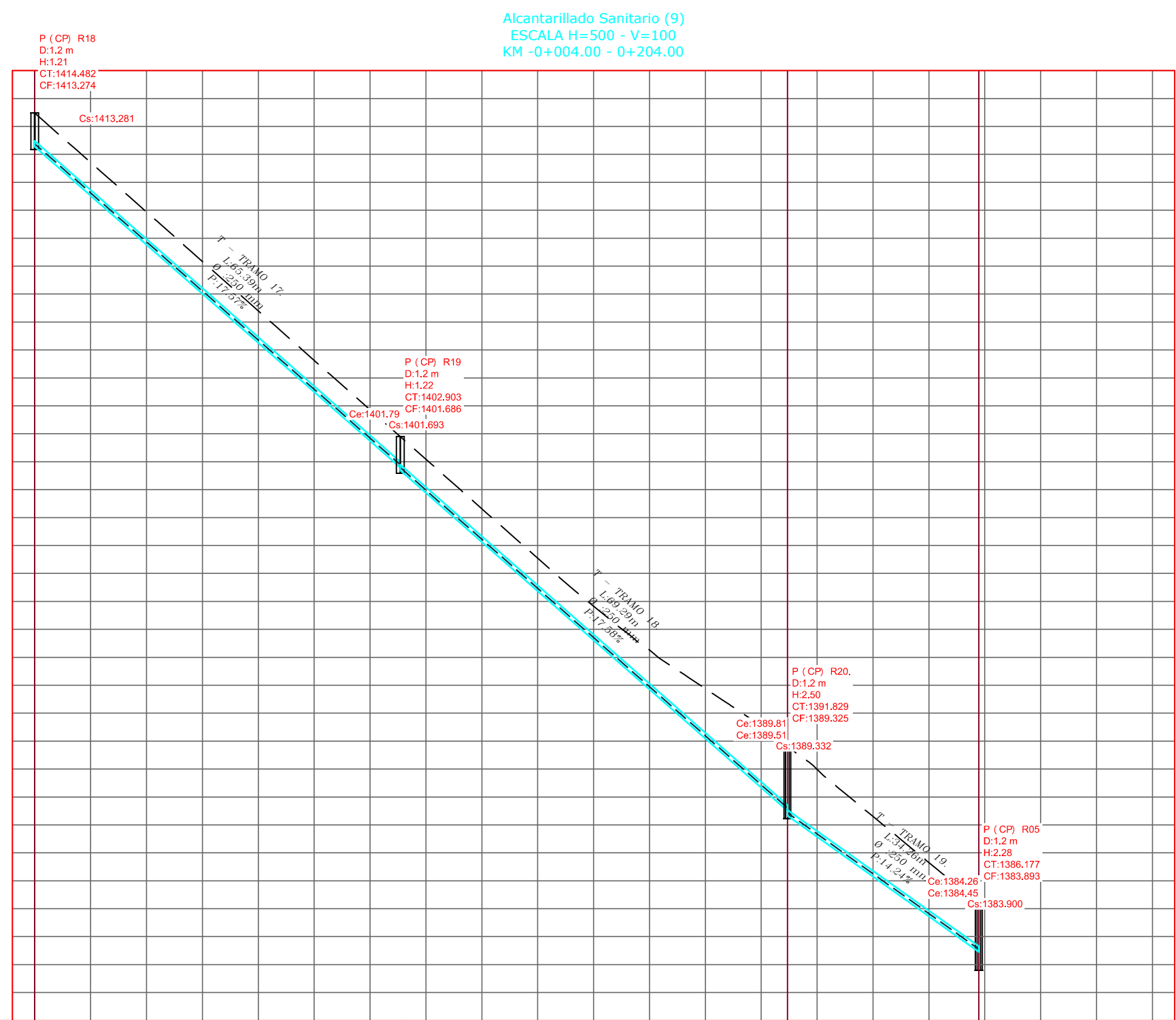
<p>AGUAS DEL SOCORRO S.A.E.S.P.</p>	<p>HG CONSTRUCTORA</p>	DISEÑO Y CALCULO:	REVISÓ	DIBUJO : A.F.R.C.	APROBADO	<table border="1"> <thead> <tr> <th colspan="3">REVISIONES</th> </tr> <tr> <th>REFERENCIA</th> <th>FECHA</th> <th>RESPONS.</th> </tr> </thead> <tbody> <tr> <td>REVISIÓN 1</td> <td>31-JUN-2024</td> <td></td> </tr> <tr> <td>REVISIÓN 2</td> <td>14-AGO-2024</td> <td></td> </tr> <tr> <td>REVISIÓN 3</td> <td>01-OCT-2024</td> <td></td> </tr> </tbody> </table>	REVISIONES			REFERENCIA	FECHA	RESPONS.	REVISIÓN 1	31-JUN-2024		REVISIÓN 2	14-AGO-2024		REVISIÓN 3	01-OCT-2024	
		REVISIONES																			
REFERENCIA	FECHA	RESPONS.																			
REVISIÓN 1	31-JUN-2024																				
REVISIÓN 2	14-AGO-2024																				
REVISIÓN 3	01-OCT-2024																				
ING. MARÍA CATALINA ARDILA CHACÓN MAT. 68202412006 STD	Profesional de Aguas del Socorro			LEV. TOP. : W.G.S.R.																	
		FECHA : OCT 2024		ESCALA : 1:450																	
				<p>CENTRAL PARK Municipio del Socorro - Santander</p>																	
				<p>PLANTA DE DISEÑO PLANCHA 3 DISEÑO ALCANTARILLADO SANITARIO</p>																	
PLANO: 04	SON: 14	Central Park.dwg																			

EMPALME PLANO 2

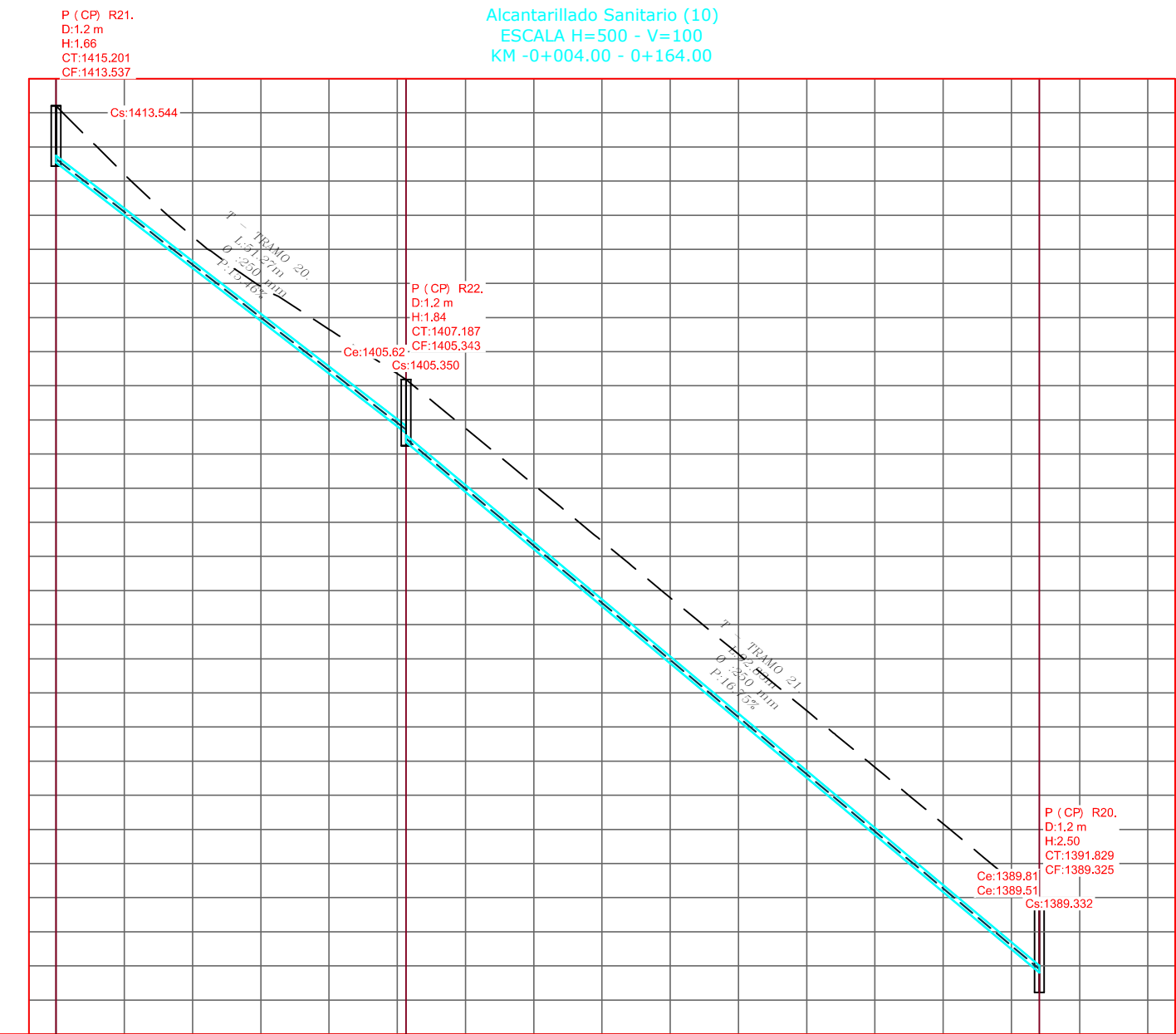


EMPALME PLANO 4

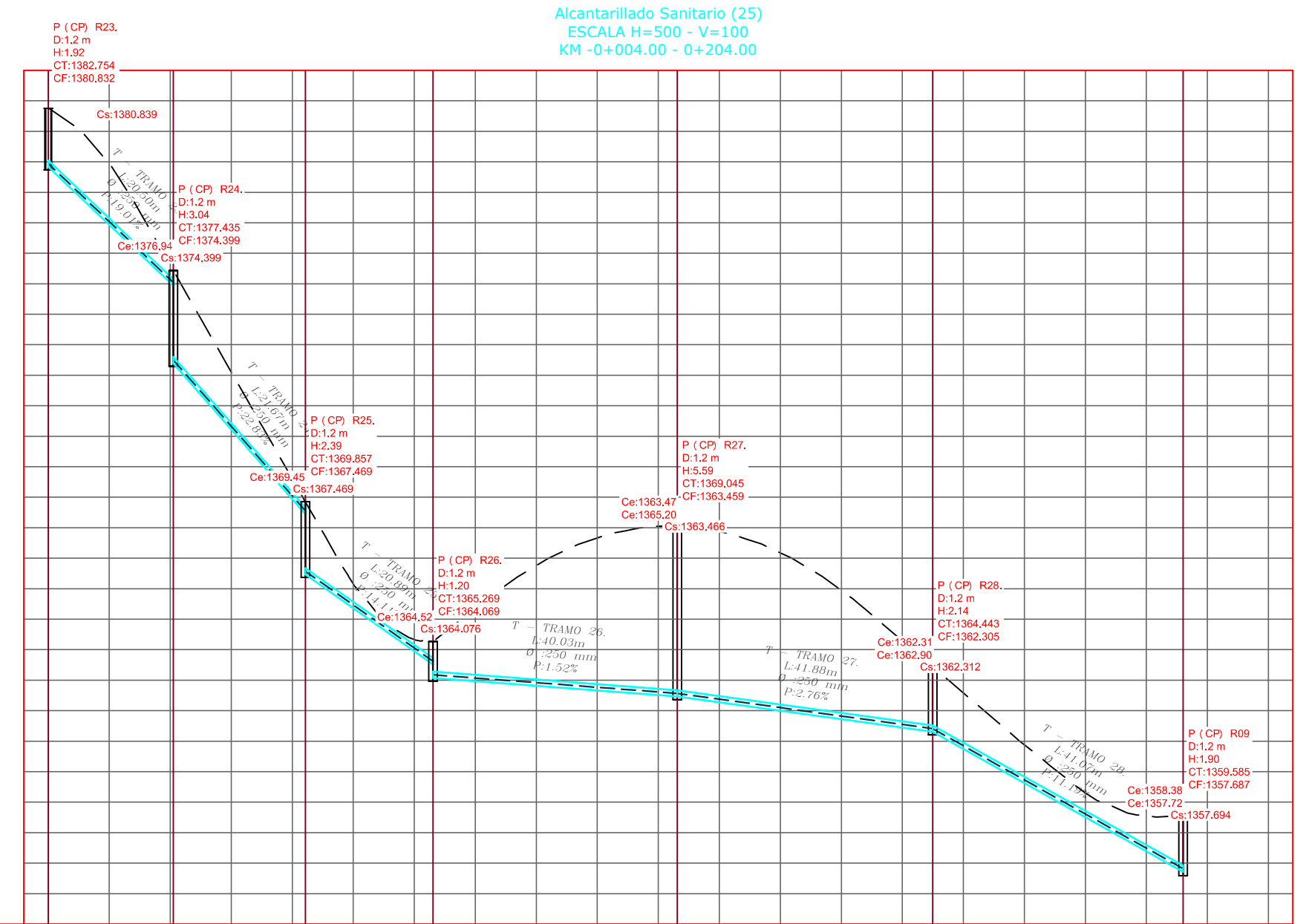
<p>AGUAS DEL SOCORRO S.A.E.S.P.</p>	<p>HG CONSTRUCTORA</p>	DISEÑO Y CALCULO:	REVISO:	DIBUJO : A.F.R.C.	APROBADO:	REVISIONES <table border="1"> <thead> <tr> <th>REFERENCIA</th> <th>FECHA</th> <th>RESPONS.</th> </tr> </thead> <tbody> <tr> <td>REVISIÓN 1</td> <td>31-JUN-2024</td> <td></td> </tr> <tr> <td>REVISIÓN 2</td> <td>14-AGO-2024</td> <td></td> </tr> <tr> <td>REVISIÓN 3</td> <td>01-OCT-2024</td> <td></td> </tr> </tbody> </table>	REFERENCIA	FECHA	RESPONS.	REVISIÓN 1	31-JUN-2024		REVISIÓN 2	14-AGO-2024		REVISIÓN 3	01-OCT-2024		<p>CENTRAL PARK Municipio del Socorro - Santander</p>	<p>PLANTA DE DISEÑO PLANCHA 4 DISEÑO ALCANTARILLADO SANITARIO</p>	PLANO: 05	SON: 14
		REFERENCIA	FECHA	RESPONS.																		
REVISIÓN 1	31-JUN-2024																					
REVISIÓN 2	14-AGO-2024																					
REVISIÓN 3	01-OCT-2024																					
ING. MARÍA CATALINA ARDILA CHACÓN MAT. 68202412006 STD	Profesional de Aguas del Socorro	Director operativo Aguas del Socorro	Central Park.dwg																			



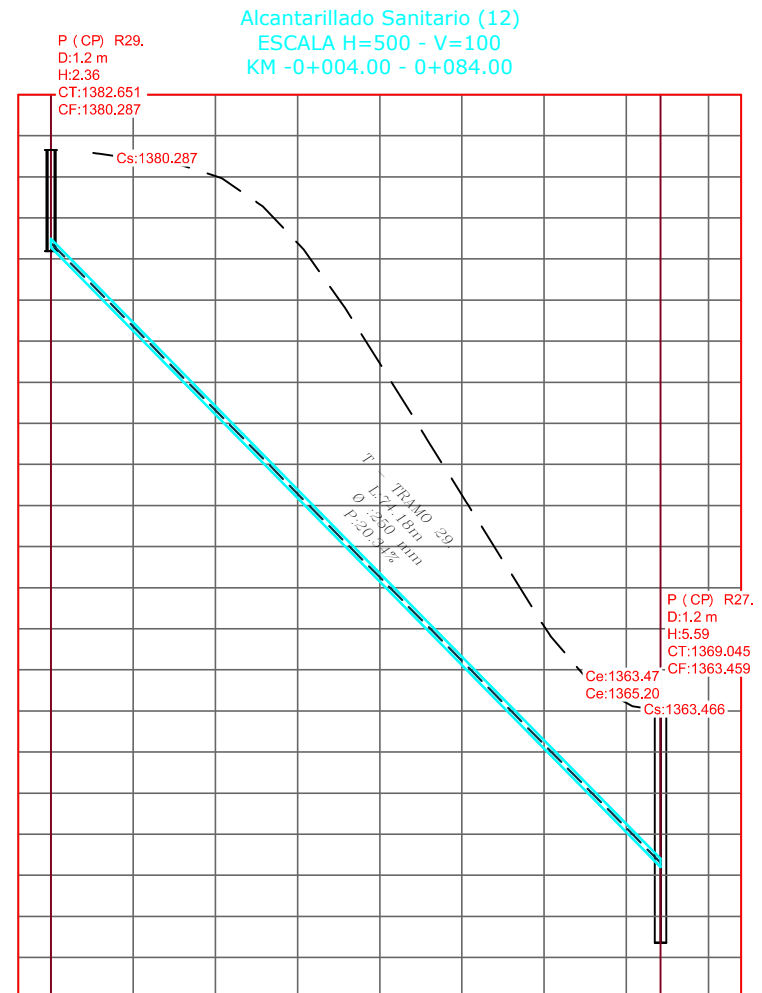
ABSCISA	
LONGITUD ENTRE EJES DE POZO	
CLASE DE TUBERIA	



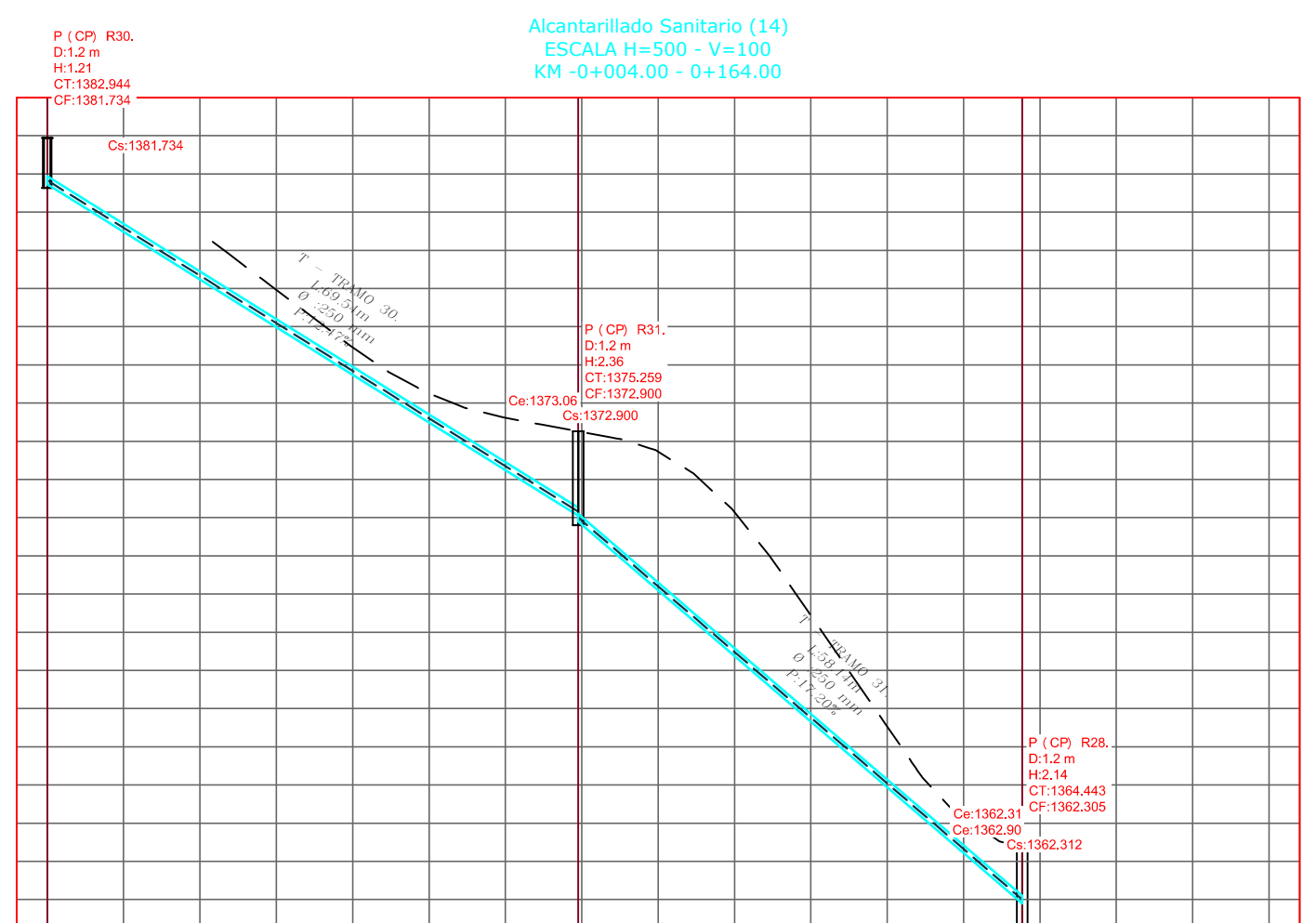
ABSCISA	
LONGITUD ENTRE EJES DE POZO	
CLASE DE TUBERIA	



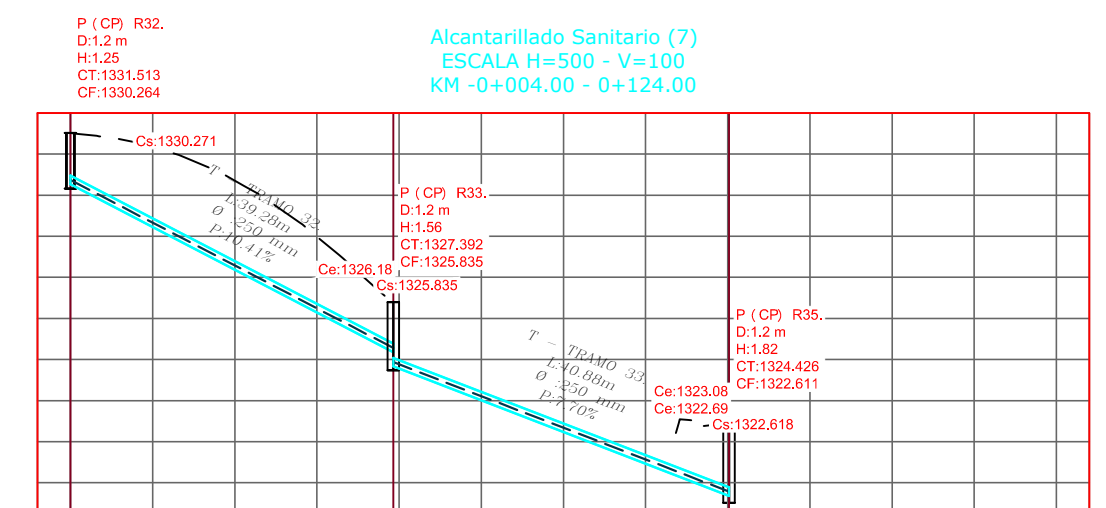
ABSCISA	
LONGITUD ENTRE EJES DE POZO	
CLASE DE TUBERIA	



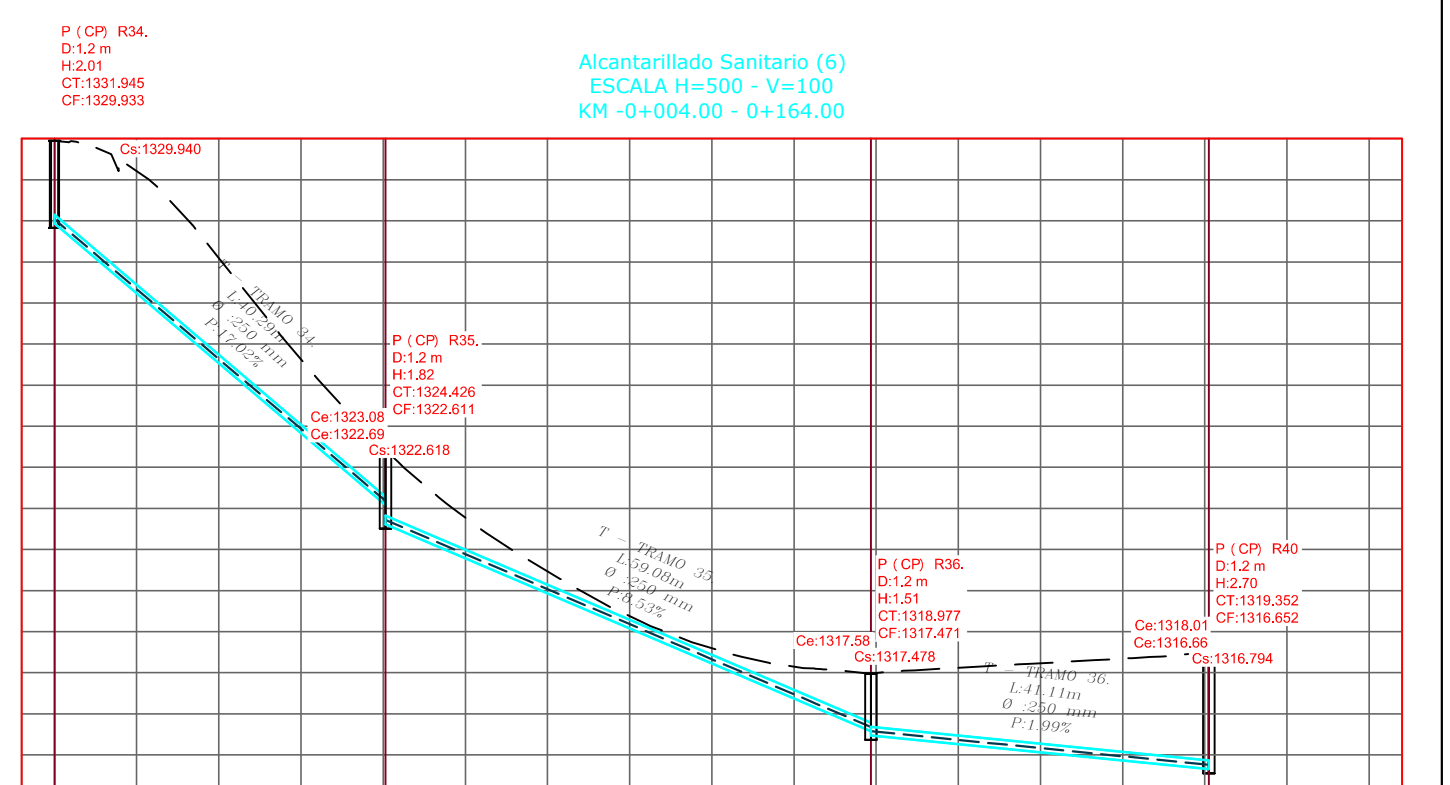
ABSCISA	
LONGITUD ENTRE EJES DE POZO	
CLASE DE TUBERIA	



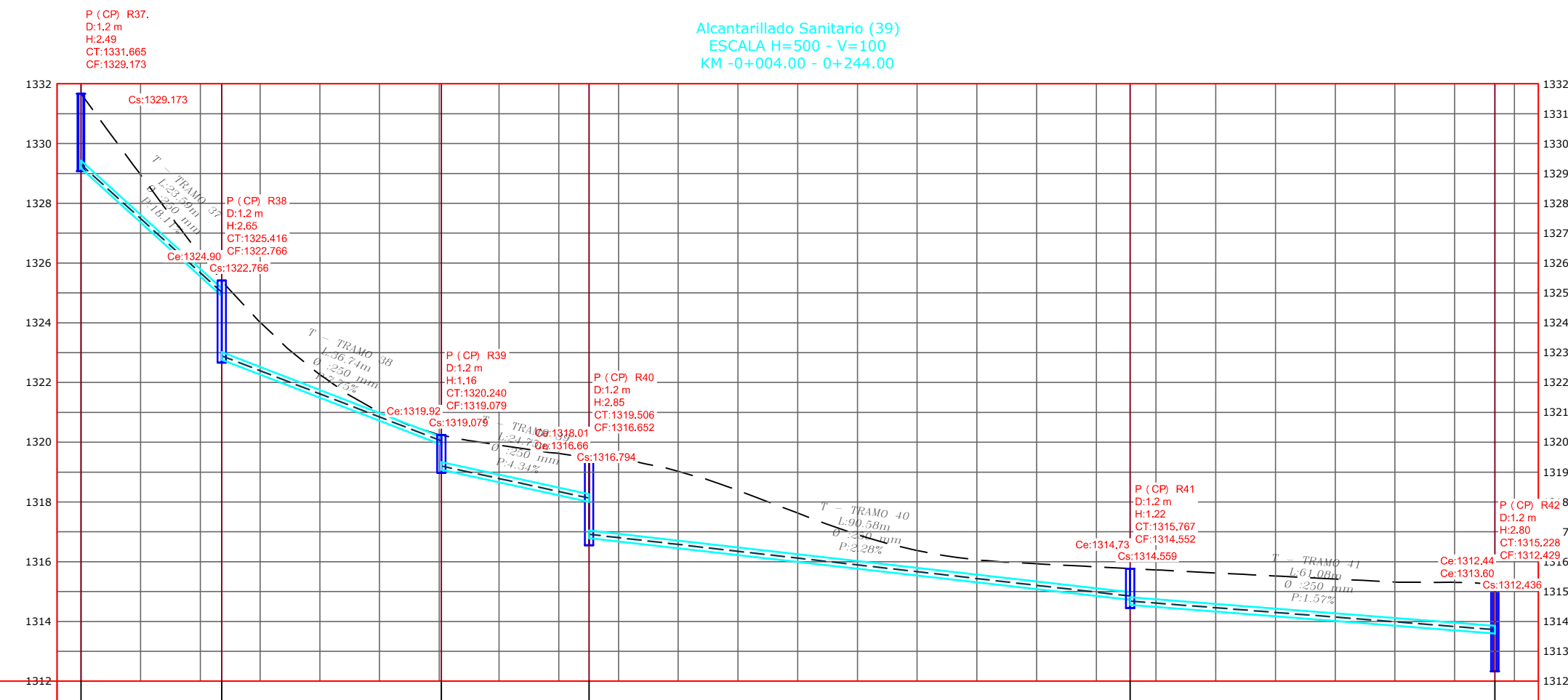
ABSCISA	
LONGITUD ENTRE EJES DE POZO	
CLASE DE TUBERIA	



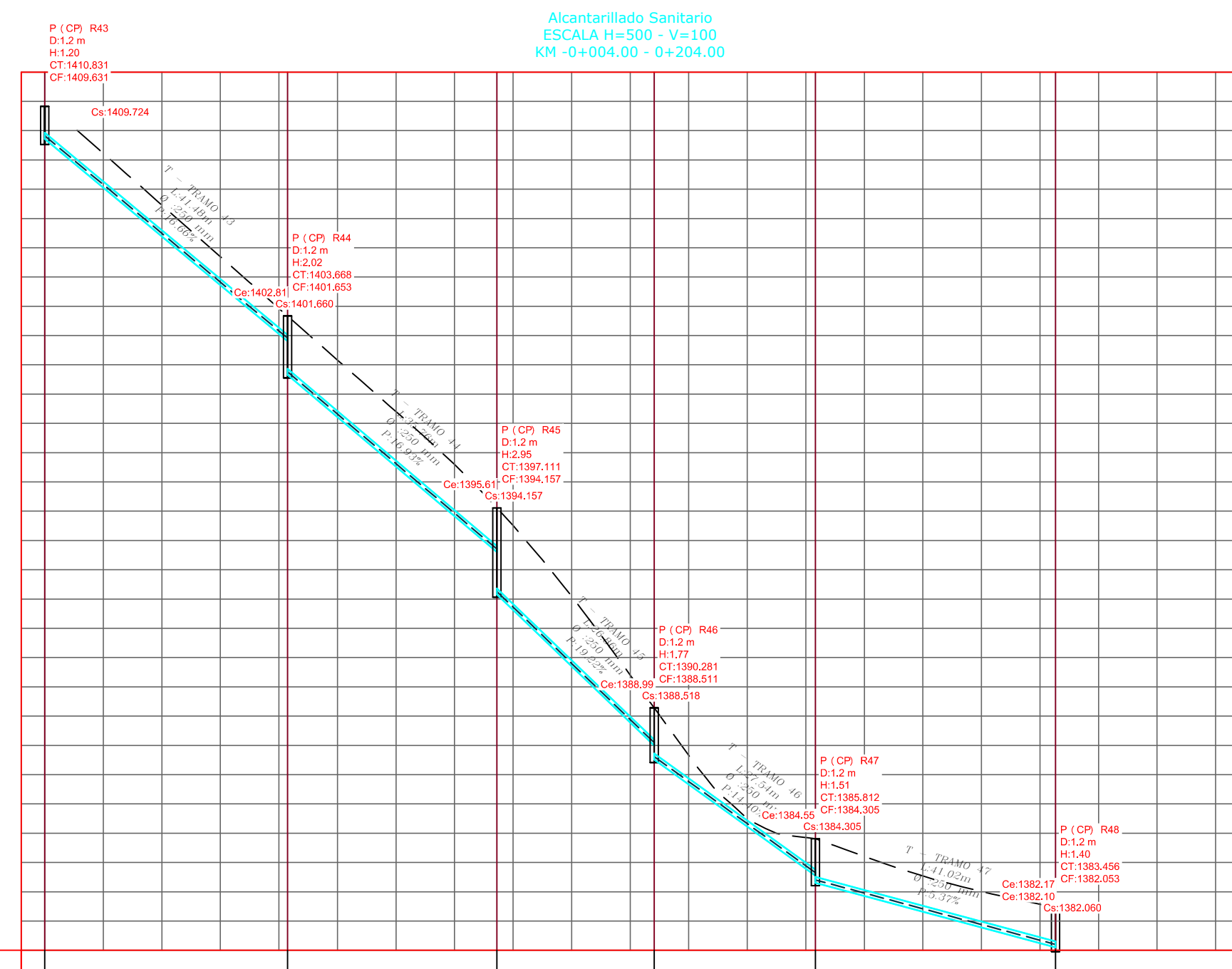
ABSCISA	
LONGITUD ENTRE EJES DE POZO	
CLASE DE TUBERIA	



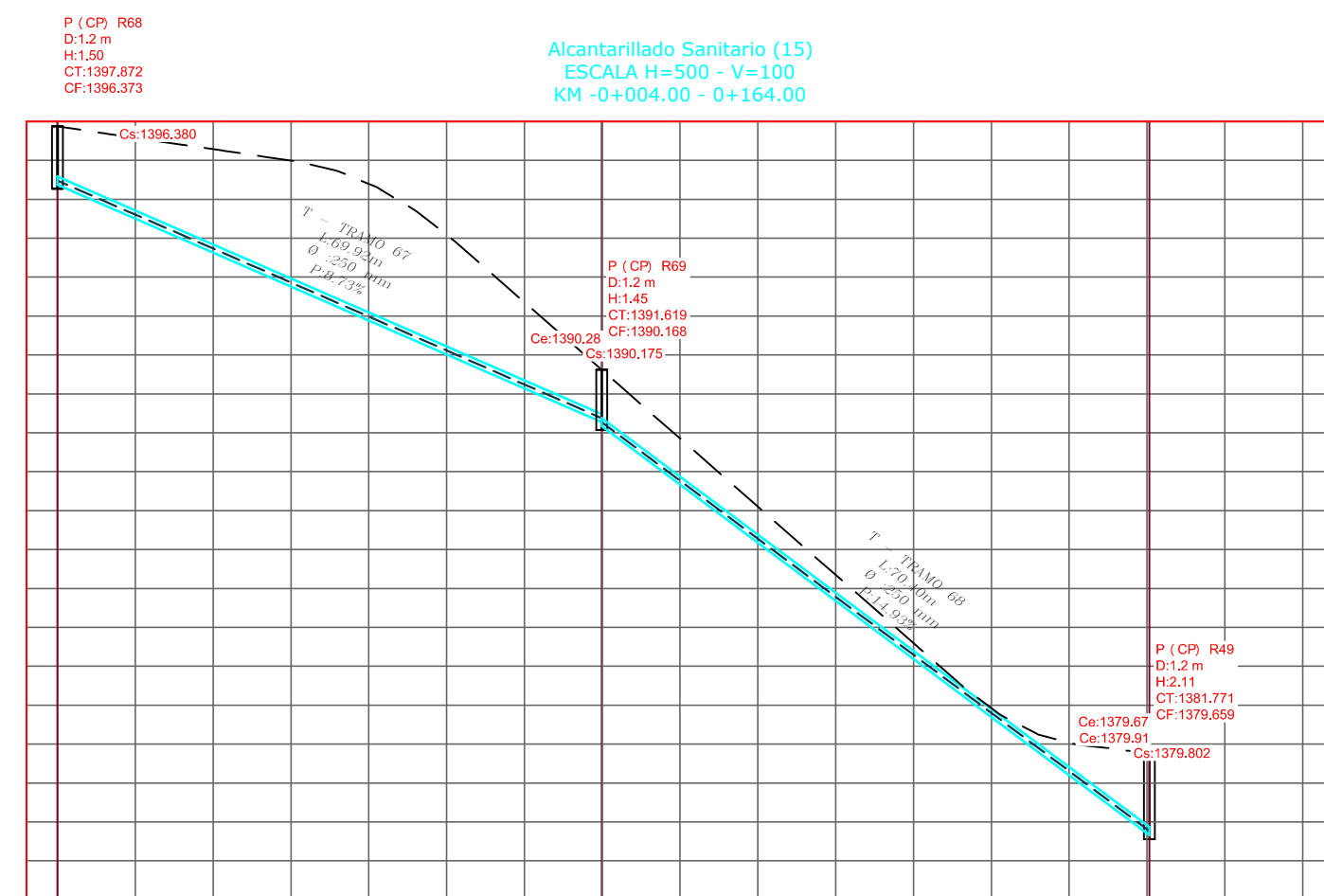
ABSCISA	
LONGITUD ENTRE EJES DE POZO	
CLASE DE TUBERIA	



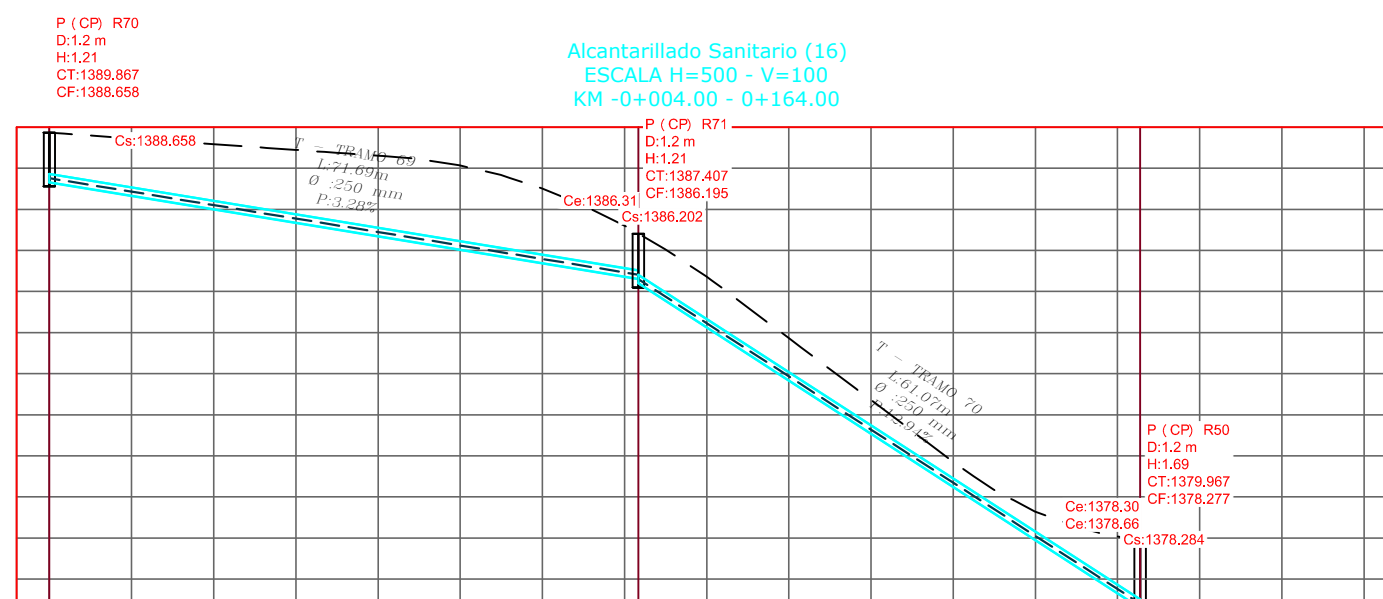
Pipe Data	
Invert Elevations	
Rim Elevations	



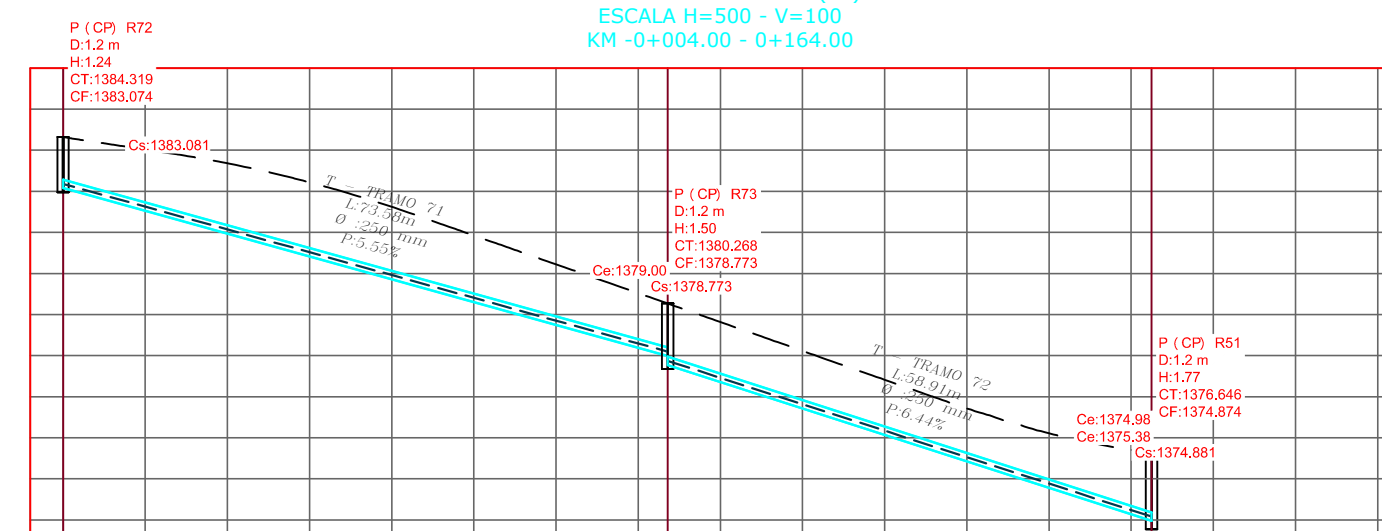
ABSCISA	
LONGITUD ENTRE EJES DE POZO	
CLASE DE TUBERIA	



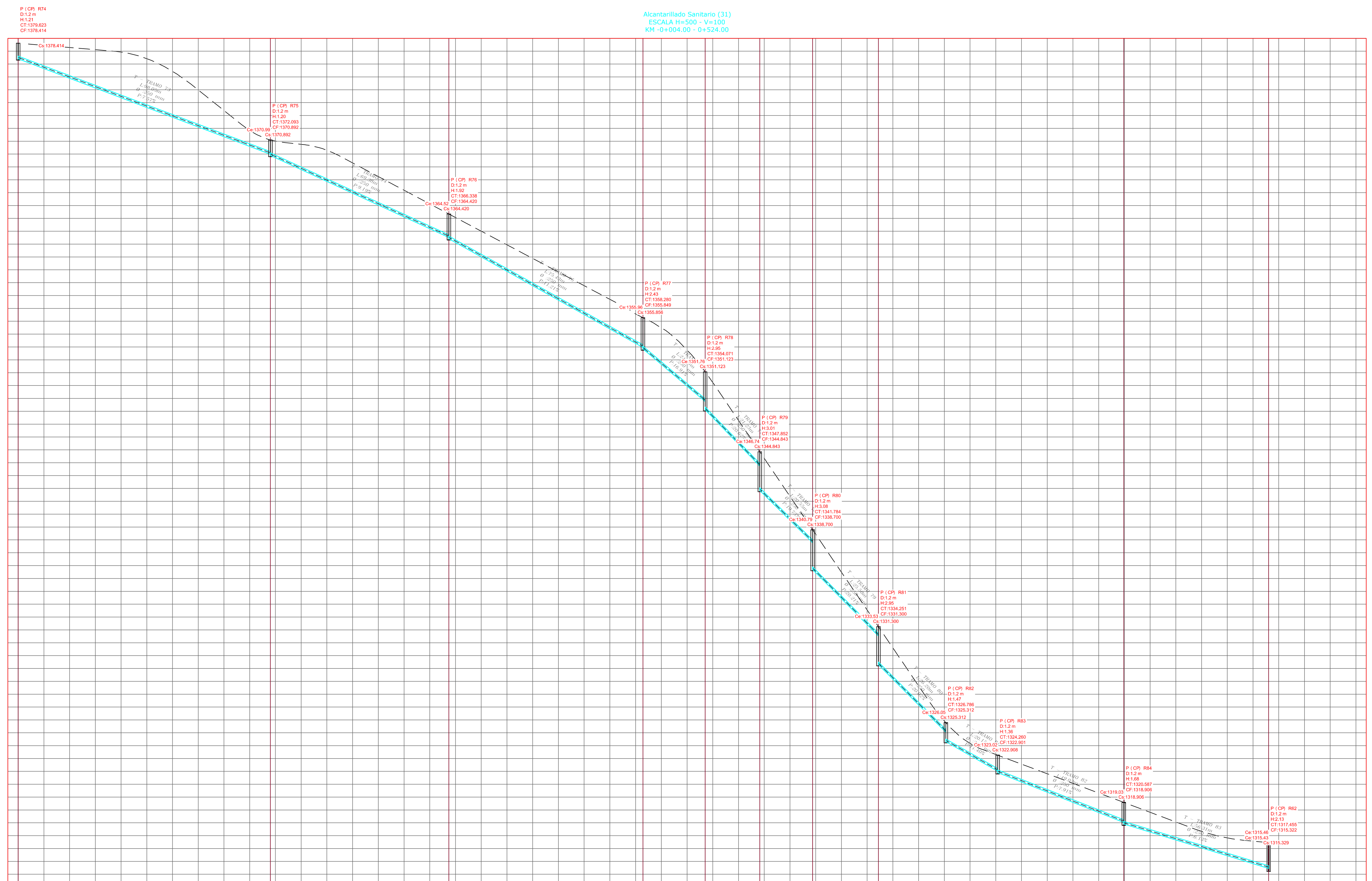
ABSCISA	
LONGITUD ENTRE EJES DE POZO	
CLASE DE TUBERIA	



ABSCISA	
LONGITUD ENTRE EJES DE POZO	
CLASE DE TUBERIA	

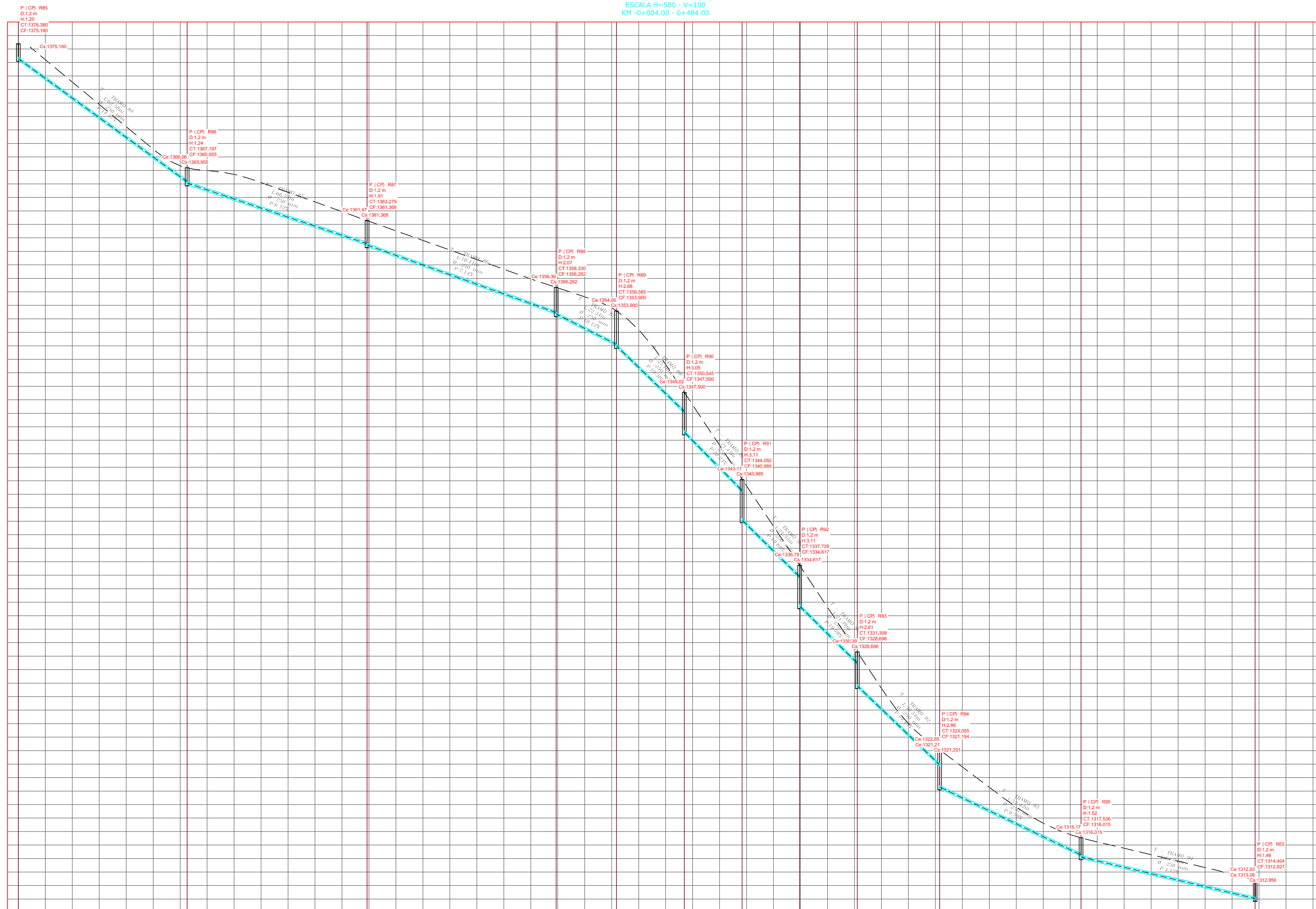


ABSCISA	
LONGITUD ENTRE EJES DE POZO	
CLASE DE TUBERIA	



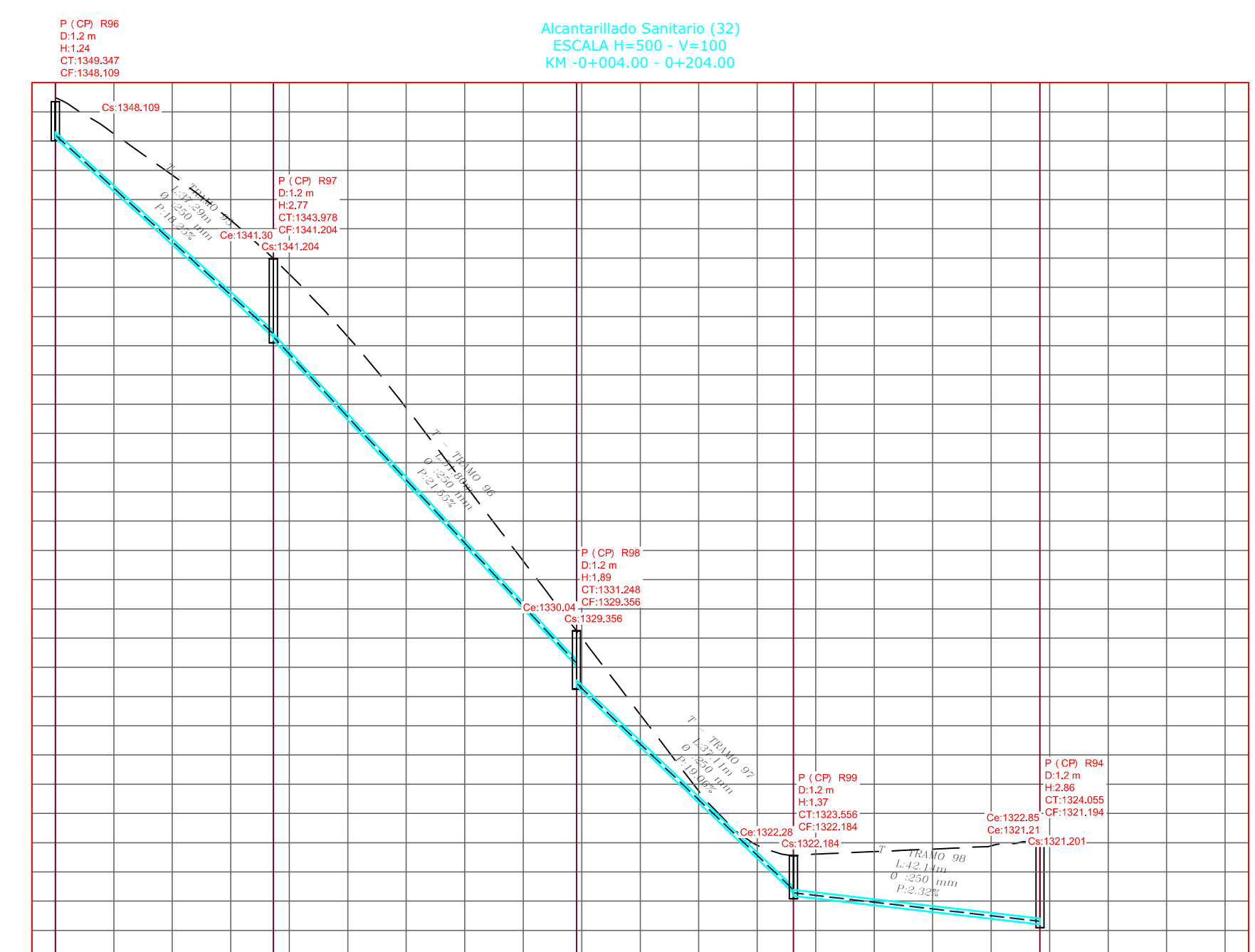
ABSCISA	LONGITUD ENTRE EJES DE POZO	CLASE DE TUBERIA

Alcantarillado Sanitario (28)
 ESCALA H=500 - V=100
 KM -0+004.00 - 0+484.00



ABSCISA	
LONGITUD ENTRE EJES DE POZO	
CLASE DE TUBERIA	

Alcantarillado Sanitario (32)
 ESCALA H=500 - V=100
 KM -0+004.00 - 0+204.00



ABSCISA	
LONGITUD ENTRE EJES DE POZO	
CLASE DE TUBERIA	



AGUAS DEL SOCORRO S.A.E.S.P.



HG CONSTRUCTORA

DISEÑO Y CALCULO:
 ING. MARÍA CATALINA ARDILA CHACÓN
 MAT. 68202412006 STD

REVISÓ
 Profesional de Aguas del Socorro

DIBUJO : A.F.R.C.
 LEV. TOP. : W.G.S.R.
 FECHA : OCT 2024
 ESCALA : SIN ESCALA

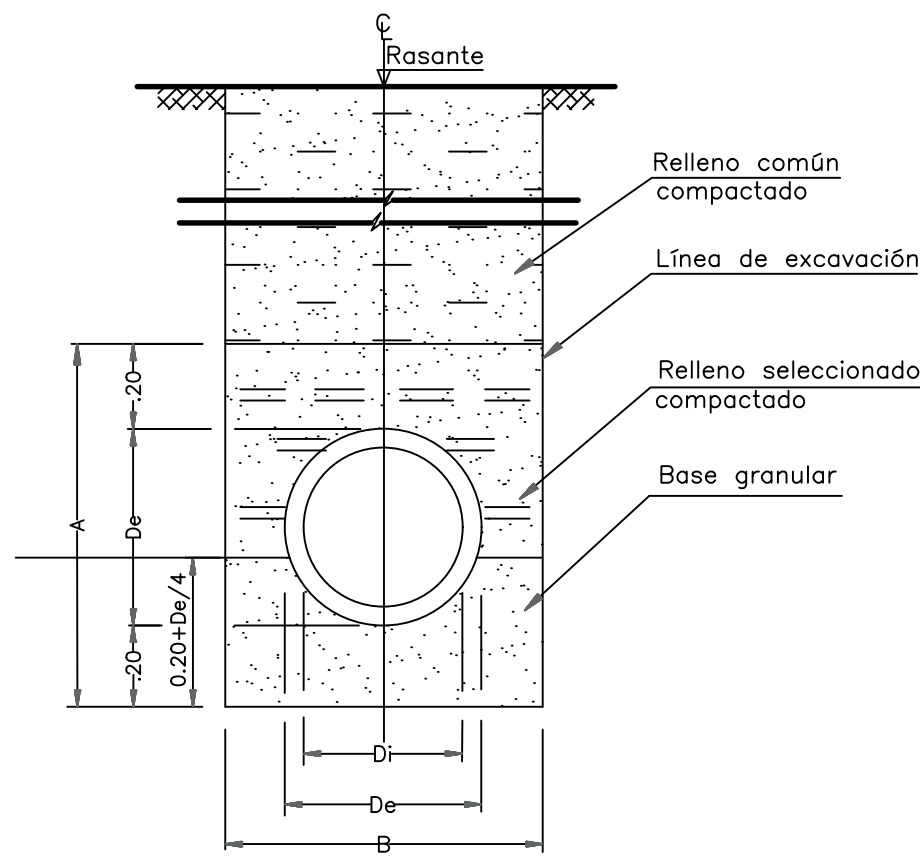
APROBADO
 Director operativo Aguas del Socorro

REVISIONES		
REFERENCIA	FECHA	RESPONS.
REVISIÓN 1	31-JUN-2024	
REVISIÓN 2	14-AGO-2024	
REVISIÓN 3	01-OCT-2024	

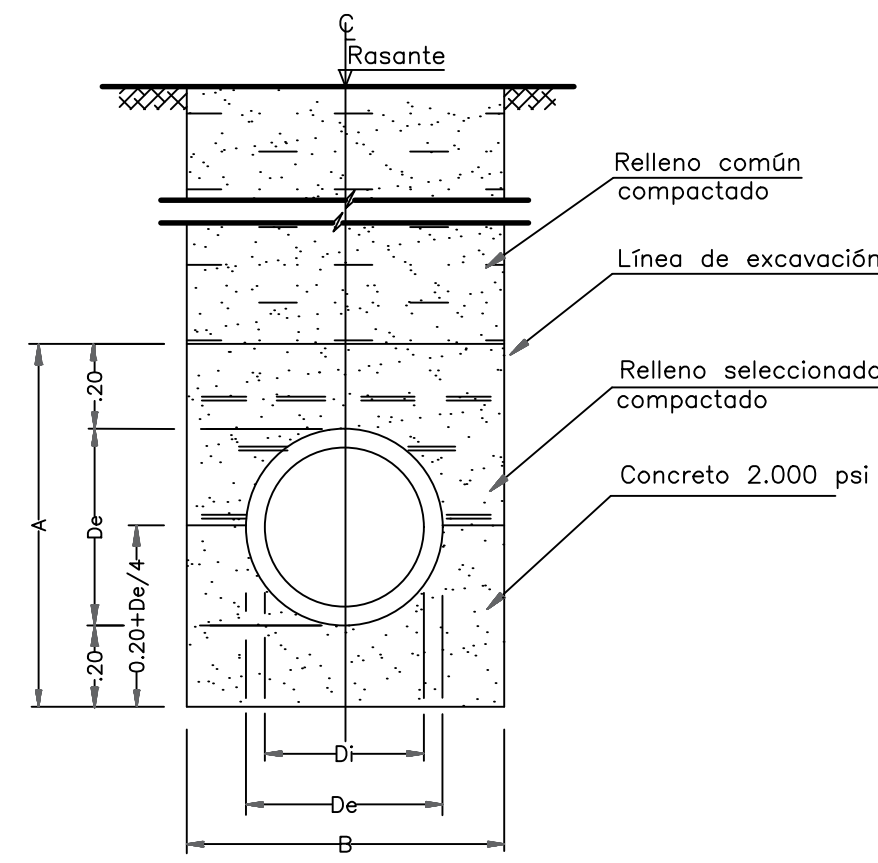
CENTRAL PARK
 Municipio del Socorro - Santander

PERFIL DE DISEÑO SANITARIO
 DISEÑO ALCANTARILLADO SANITARIO

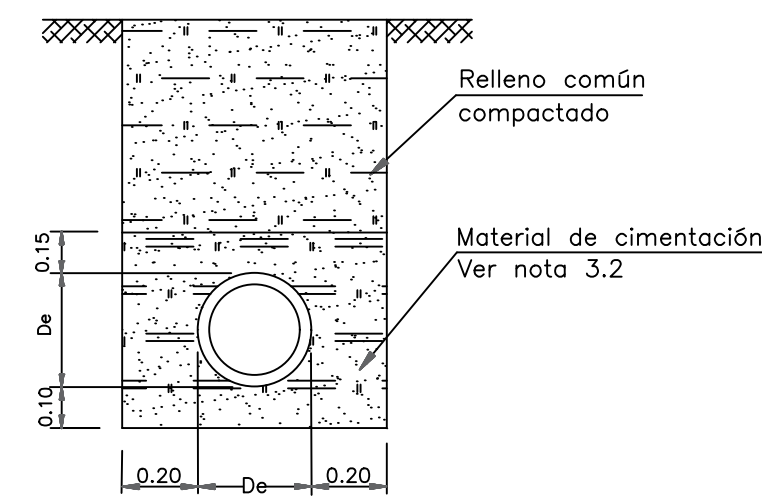
PLANO: **11** SON: **14**
 Central Park.dwg



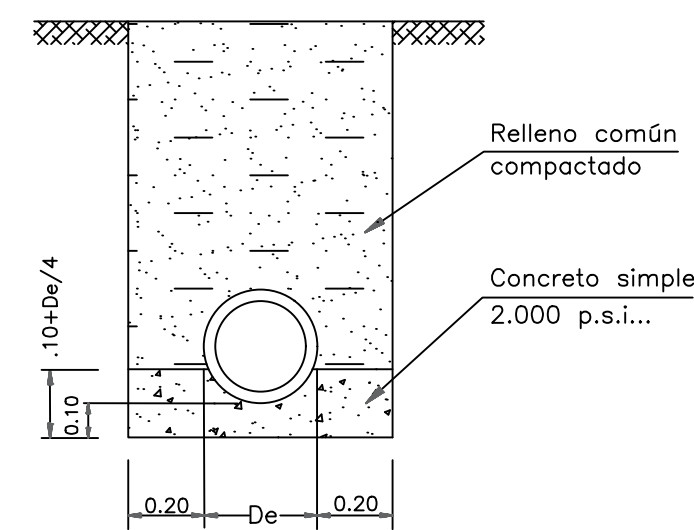
TIPO I



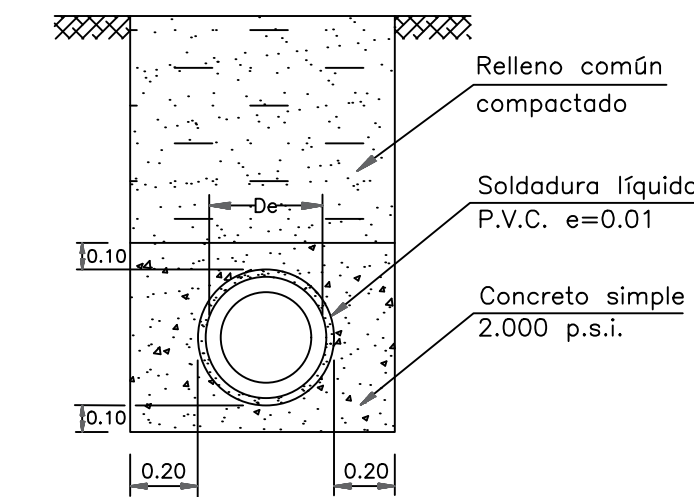
TIPO III



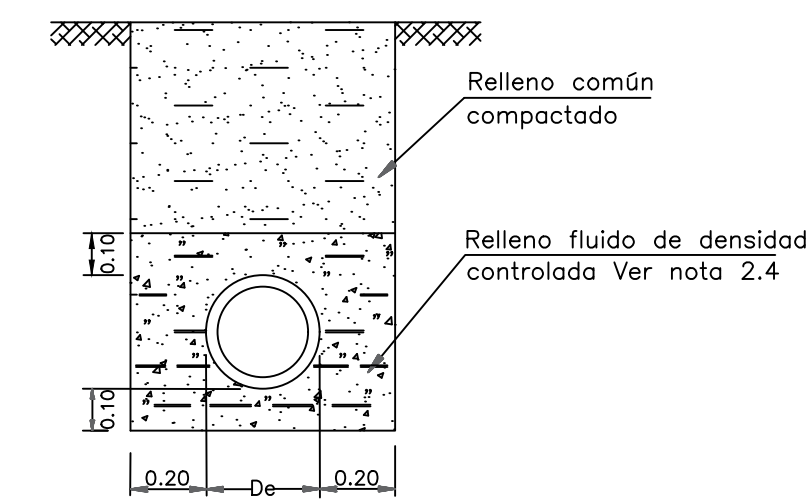
TIPO I



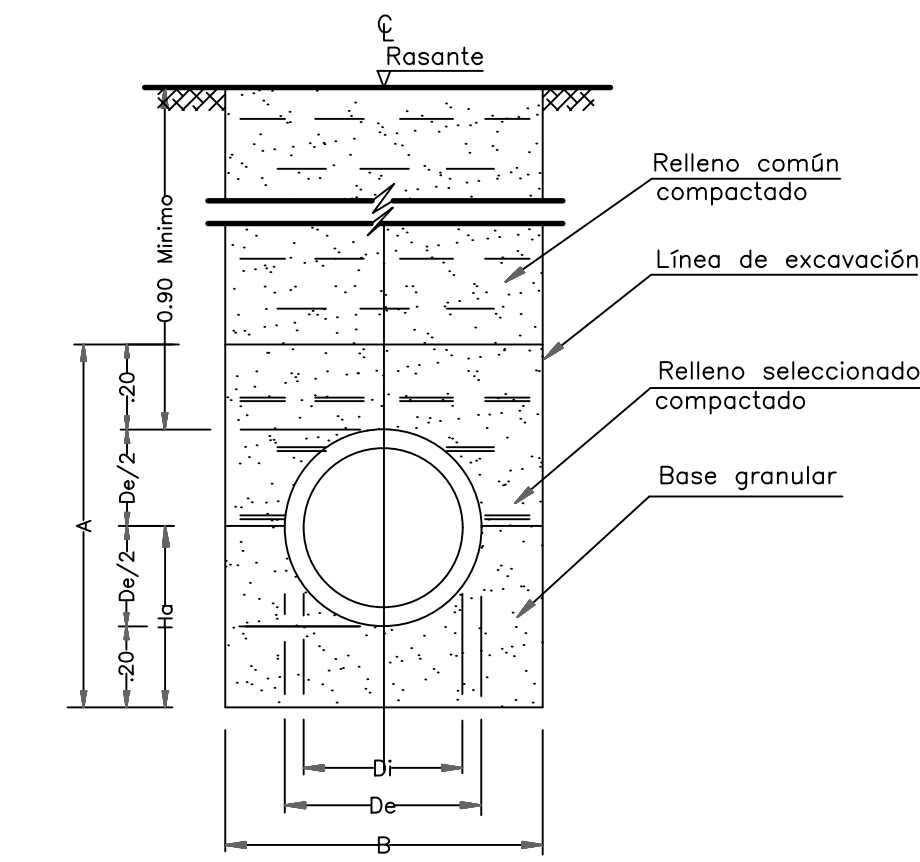
TIPO II



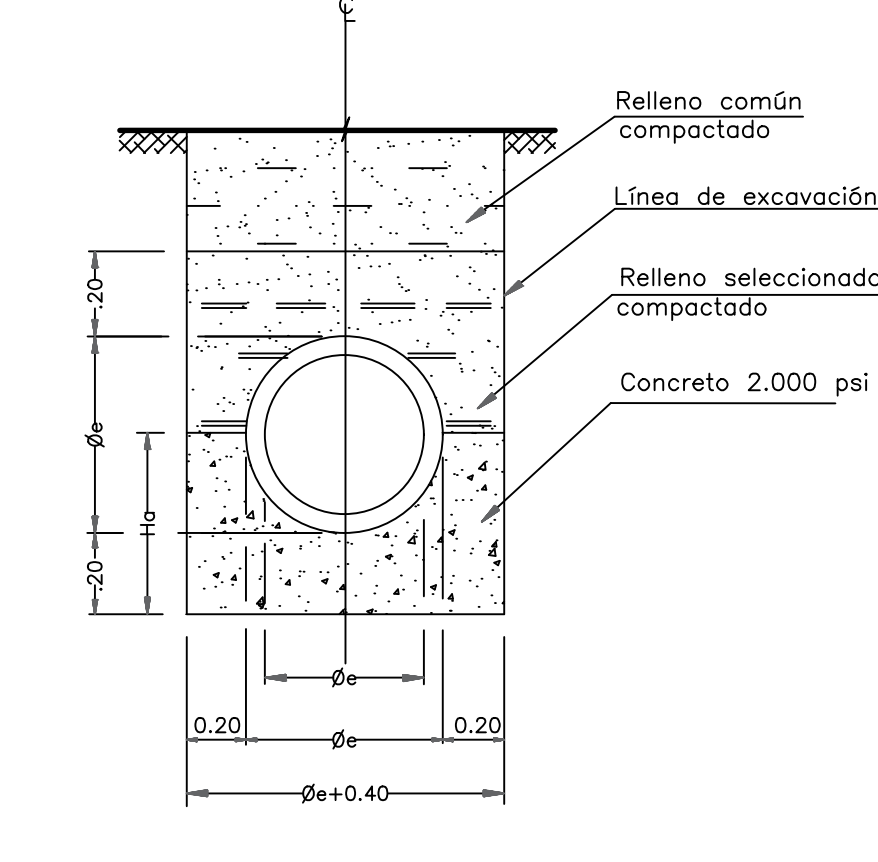
TIPO III



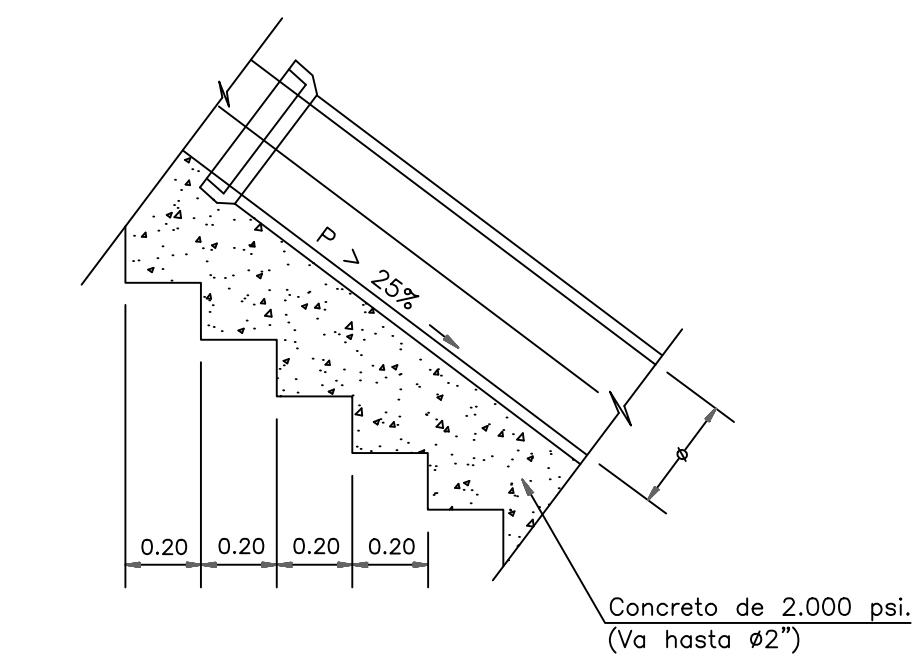
TIPO IV



TIPO II



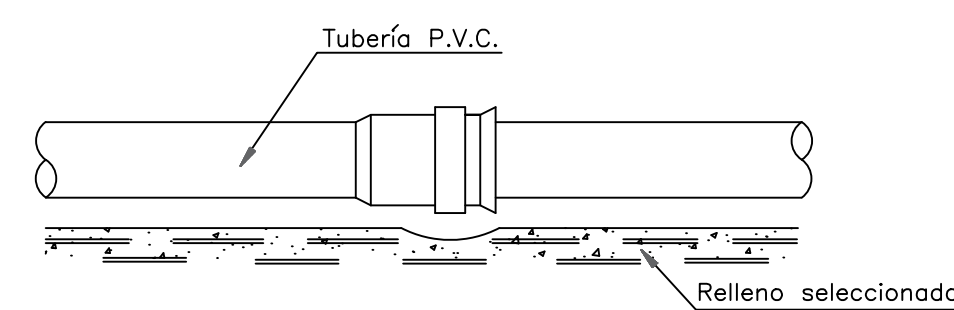
TIPO IV



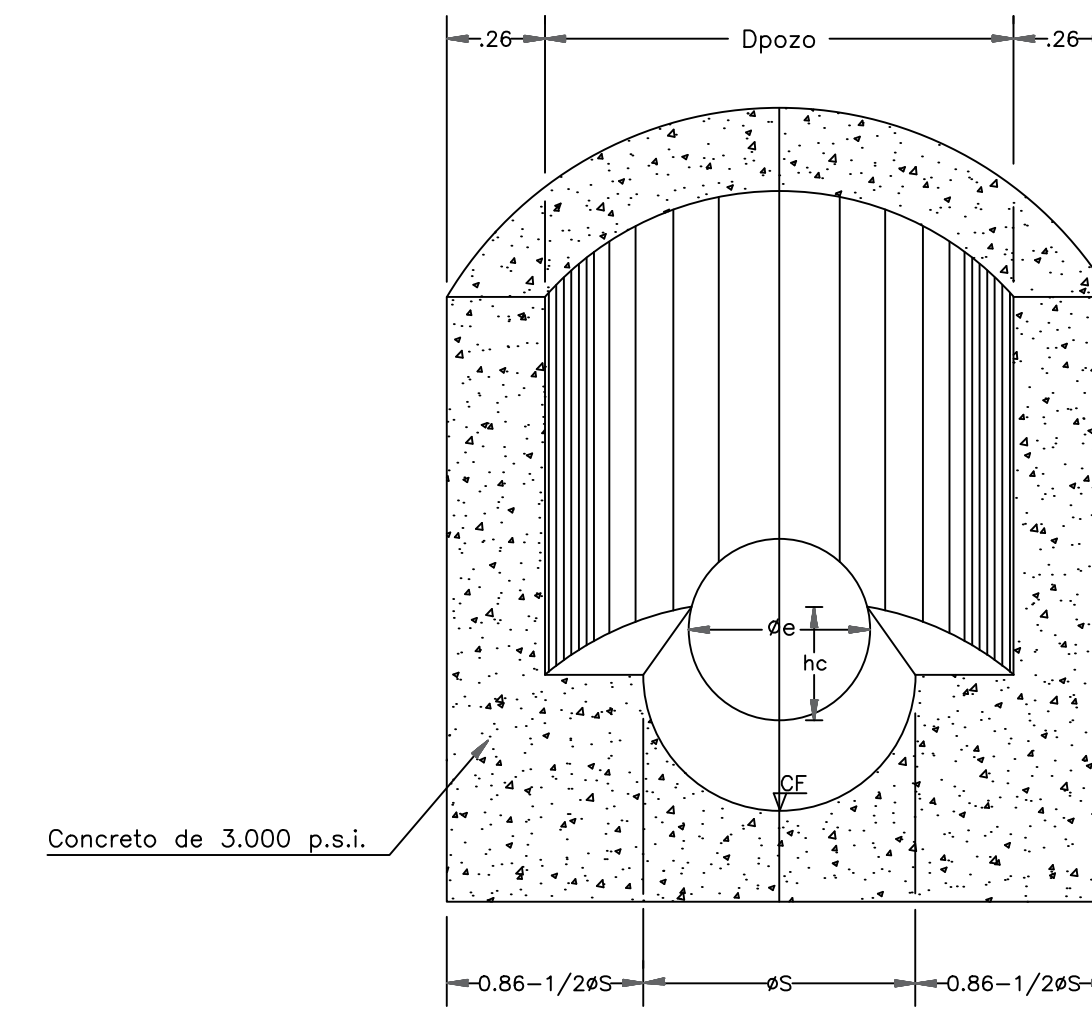
TIPO V

CUADRO DE DIMENSIONES					
DIAMETRO NOMINAL	Di (m)	De (m)	Ho (m)	B (m)	A (m)
8"	0.20	0.24	0.32	0.64	0.64
10"	0.25	0.30	0.35	0.70	0.70
12"	0.30	0.35	0.375	0.75	0.75
14"	0.36	0.42	0.41	0.82	0.82
16"	0.41	0.48	0.44	0.88	0.88
18"	0.46	0.54	0.47	0.94	0.94
21"	0.53	0.64	0.52	1.04	1.04
24"	0.61	0.71	0.555	1.11	1.11
27"	0.69	0.81	0.605	1.21	1.21
30"	0.76	0.88	0.64	1.28	1.28
33"	0.80	1.06	0.73	1.46	1.46
36"	0.90	1.15	0.795	1.55	1.65
100m	1.00	1.22	0.815	1.62	1.62
1.10m	1.10	1.33	0.865	1.73	1.73

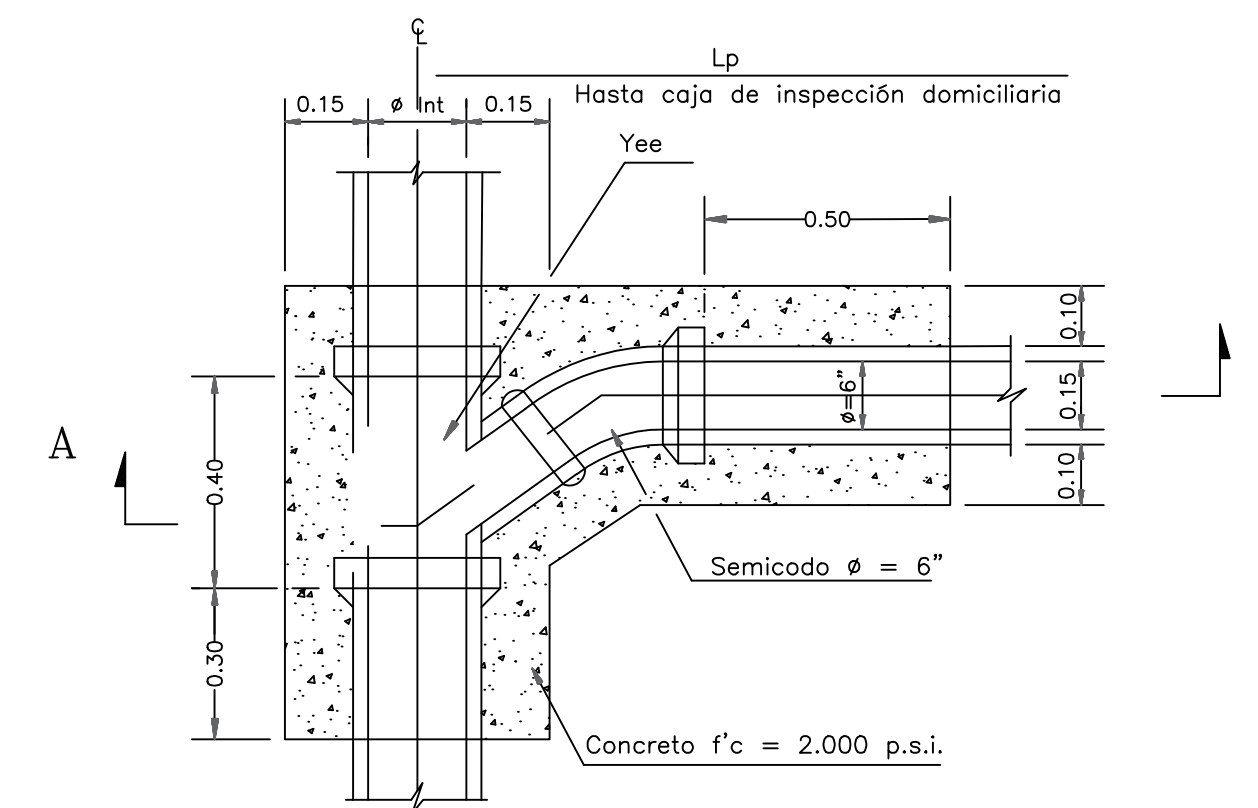
CIMENTACION PARA TUBERIAS DE GRES Y DE CONCRETO



CIMENTACION PARA TUBERIA PVC

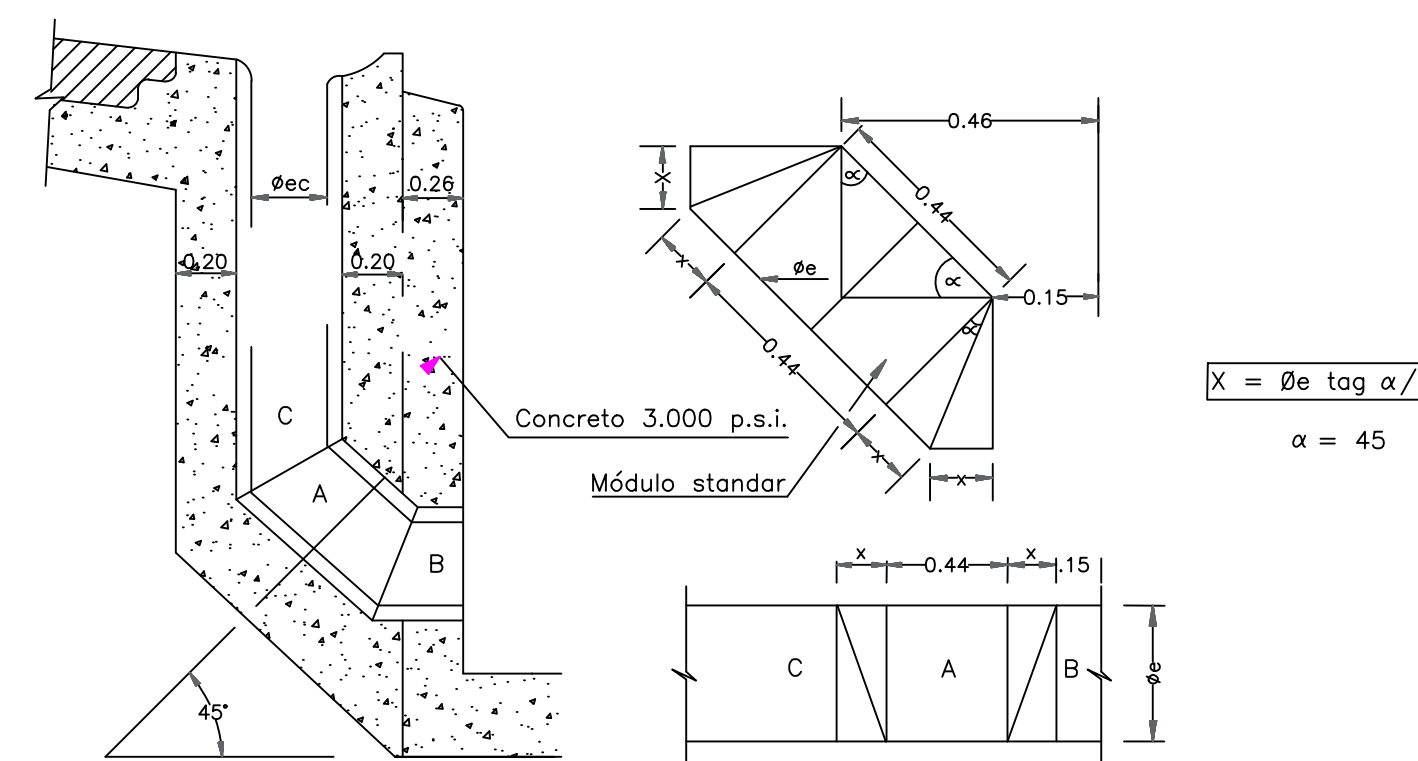


DETALLE DE CAÑUELA

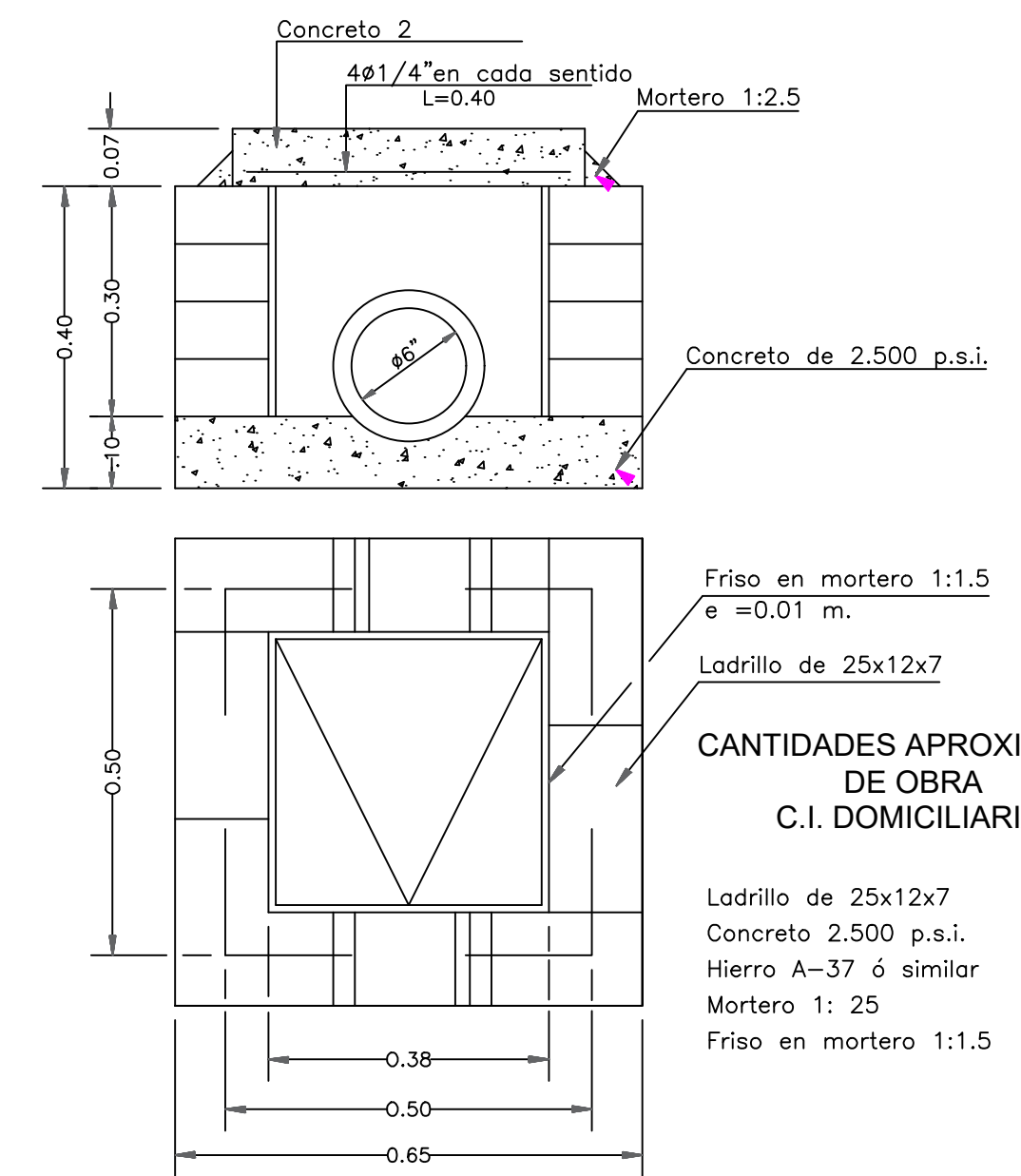


PLANTA

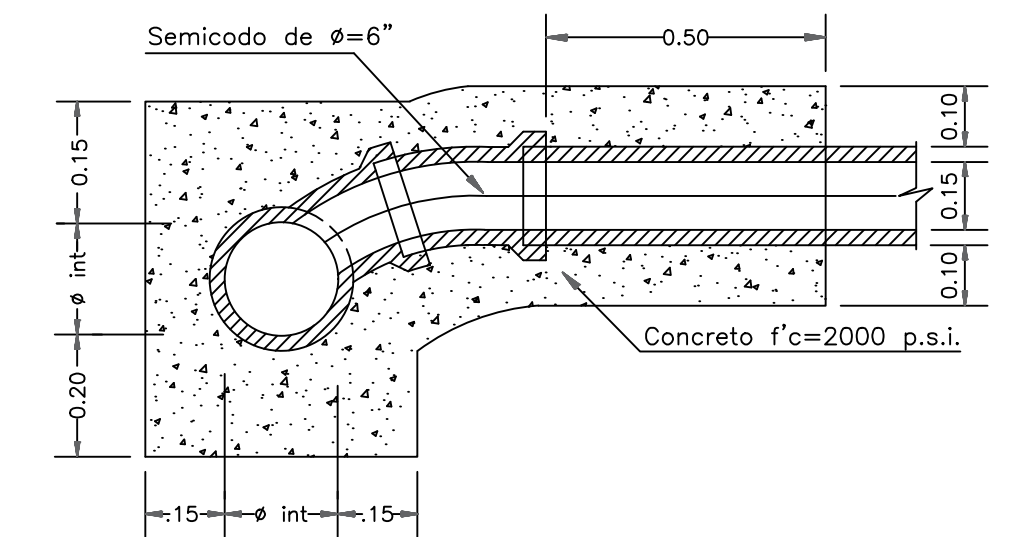
CONEXION DOMICILIARIA



CAMARA DE CAIDA



CAJAS PARA DOMICILIARIAS Ø6"



CORTE A - A

NOTAS

- Todas las dimensiones no especificadas están en metros.
- Los detalles corresponden a instalación de tubería en condición de zanja (ver especificación)
- Por efectos de pendientes los tramos de alcantarillado se atrazarán así:
 - Tubería de gres y/o concreto.
 - De 0 al 9% cimentación tipo I.
 - De 9% al 15% se atrazará 1 tubo cada 6.00m, cimentación tipo III
 - De 15% al 20% se atrazará 1 tubo cada 4.00m, cimentación tipo II
 - De 20% al 25% cimentación tipo IV, en toda su longitud.
 - Mayores del 25% cimentación tipo V, en toda su longitud.
 - Tubería P.V.C.
 - 3.2.1- Del 0% al 15% Cimentación Tipo I.
 - Del 15% al 20% se atrazará 0.70 m. de tubería cada 6.00 m, cimentación tipo II
 - Del 20% al 25% se atrazará 0.70 m. de tubería cada 6.00 m, cimentación tipo II
 - Del 25% al 35% se atrazará 1.00 m. de tubería cada 3.00 m, cimentación tipo II
 - Mayores del 35% se atrazará 1.00 m. de tubería cada 3.00 m. Tipo II.
- Los atrases se deberán hacer a partir de la mitad del módulo respectivo. Los uniones deberán quedar libres para permitir deflexiones.
- 3.2.2-El material utilizado para la cimentación tipo I deberá ser arena sin contenido de finos, compactado al 85% de máxima densidad en capas de 10 centímetros.
- 3.2.3-El material utilizado para la cimentación tipo IV, deberá ser una mezcla autocompactante de arena, cemento, grava y un aditivo inductor de aire.
- 3.3- Los uniones deberán quedar libres para permitir deflexiones.
- 3.4- En los tramos de tubería que se instalen en posición vertical se sujetarán al banco por medio de abrazaderas hechas en varilla #1/2" lisa y se empotrarán en concreto 2,000 p.s.i. y/o según recomendación del fabricante de la tubería.
- La tubería de las conexiones domiciliarias se cimentará sobre una capa de material granular de 10cm. de espesor; el material seleccionado de relleno se llevará hasta 10cm por encima del estrado.
- En el caso de que las conexiones domiciliarias tengan pendiente superior al 9% se atrazarán las uniones en concreto de 2,000 p.s.i. y en una longitud de 0.30 m.
- En todo caso el proyectista deberá definir el tipo de cimentación que deba implementarse en cada tramo de alcantarillado.
- La separación entre las redes de alcantarillado nuevas y otras redes deben ser mínimo 1.00 m. horizontal y 0.5 m. vertical.



AGUAS DEL SOCORRO S.A.E.S.P



HG CONSTRUCTORA

DISEÑO Y CALCULO:

ING. MARÍA CATALINA ARDILA CHACÓN
MAT. 68202412006 STD

REVISÓ

Profesional de Aguas del Socorro

DIBUJO : A.F.R.C
LEV. TOP. : W.G.S.R
FECHA : OCT 2024

ESCALA : SIN ESCALA

APROBADO

Director operativo Aguas del Socorro

REVISIONES

REFERENCIA	FECHA	RESPONS.
REVISIÓN 1	31-JUN-2024	
REVISIÓN 2	14-AGO-2024	
REVISIÓN 3	01-OCT-2024	

CENTRAL PARK

Municipio del Socorro - Santander

DETALLES DE INSTALACION DE TUBERIAS DOMICILIARIAS

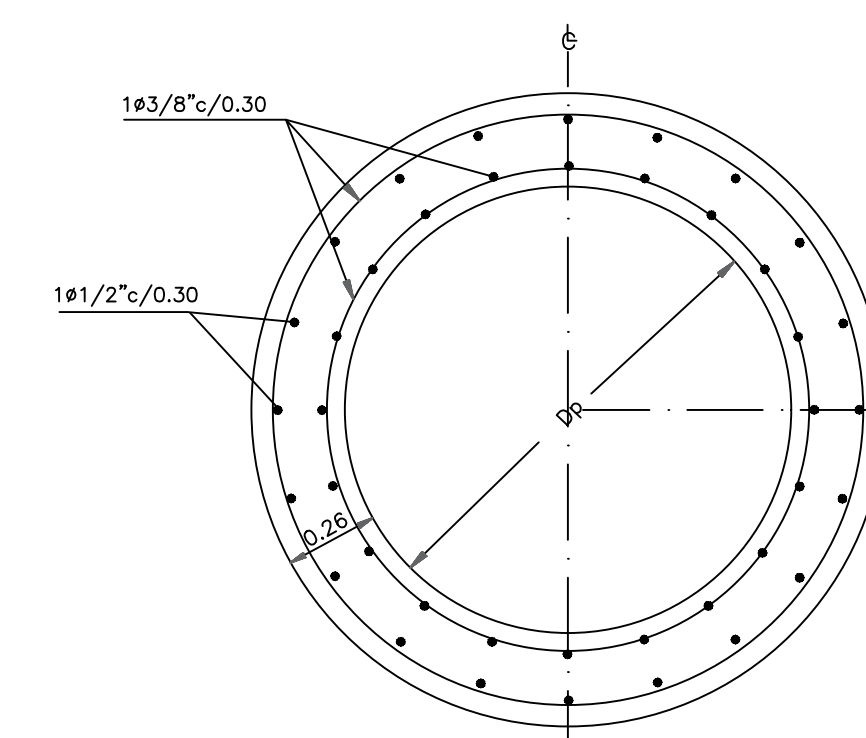
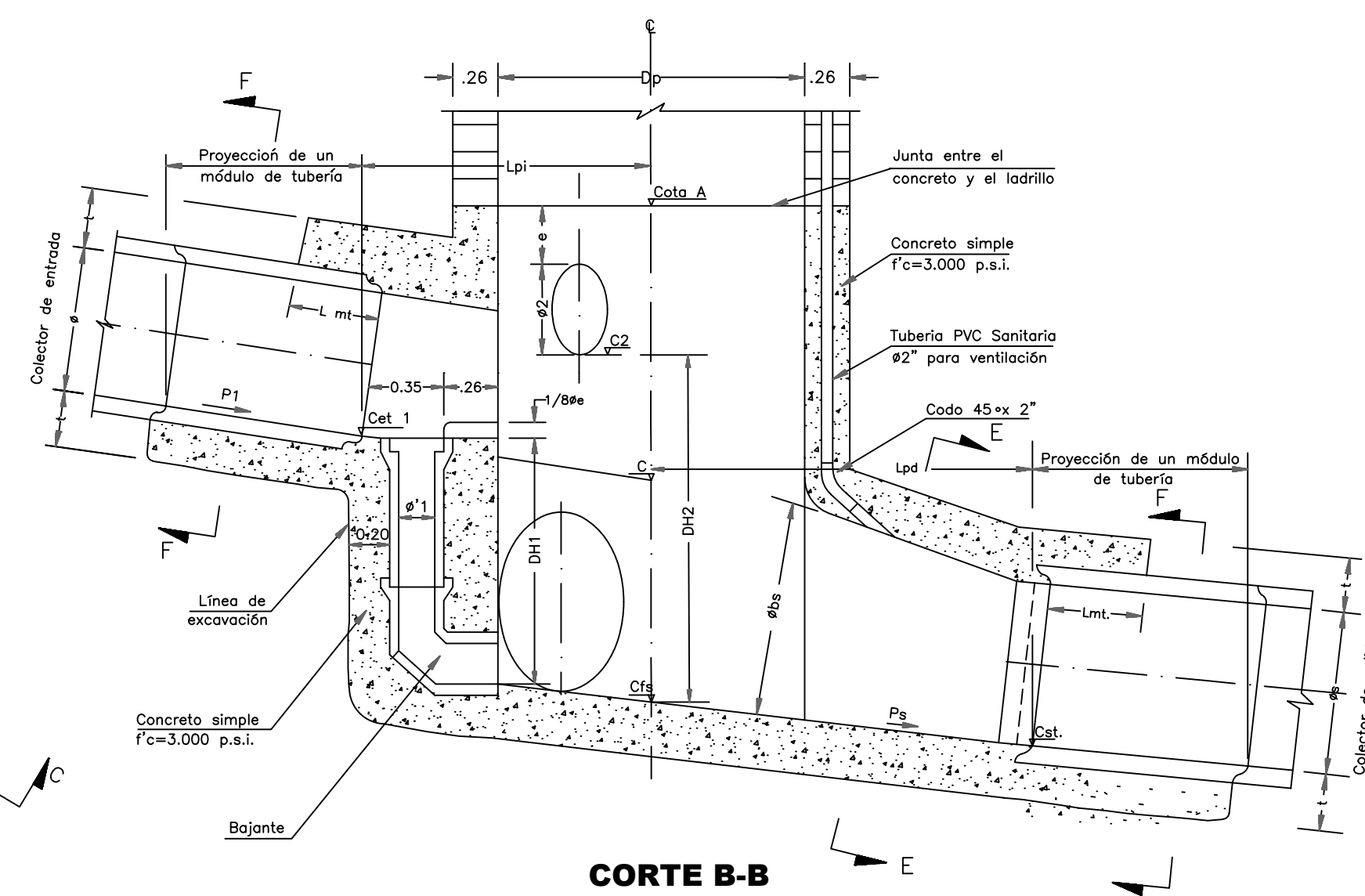
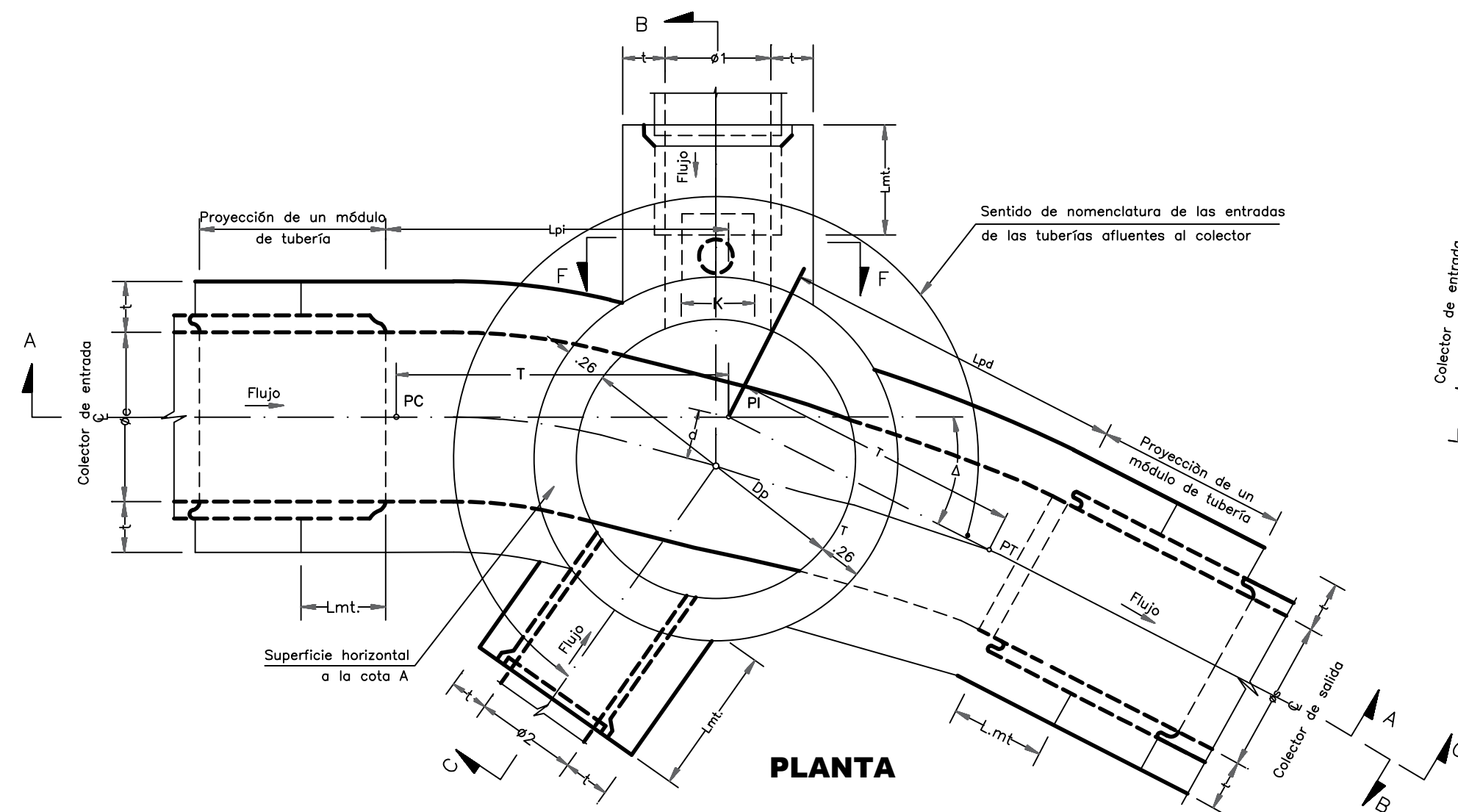
PLANO:

12

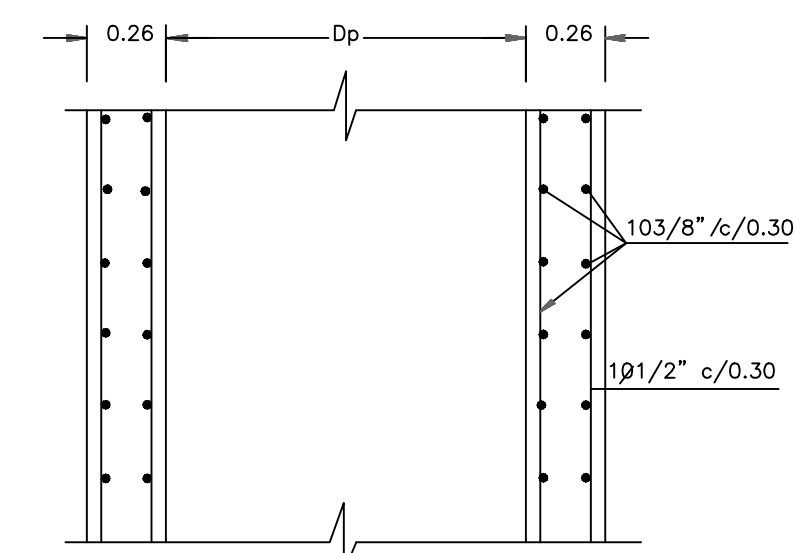
SON:

14

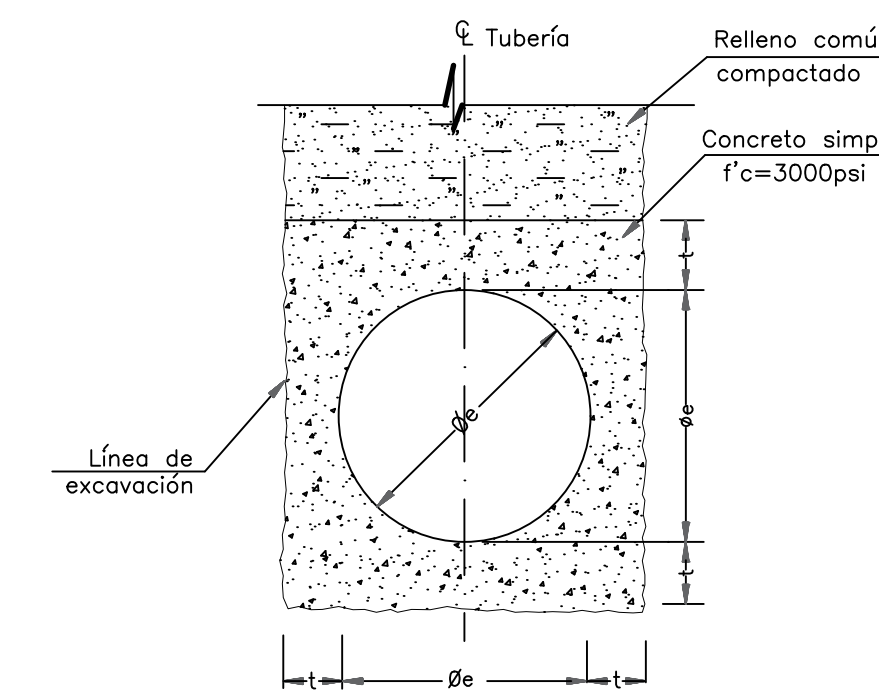
Central Park.dwg



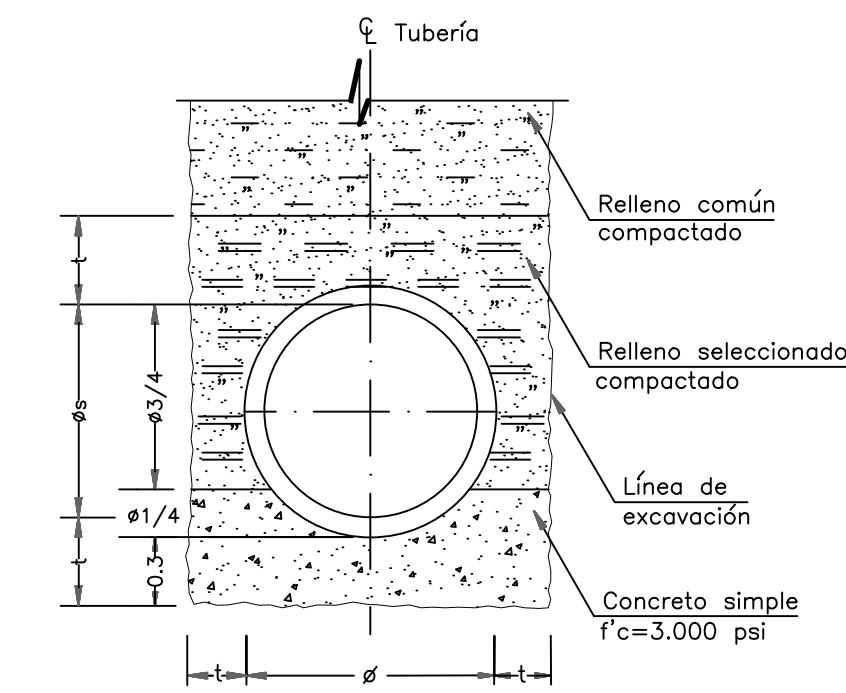
CILINDRO DEL POZO
(Ver notas 10 y 11)



SECCION LONGITUDINAL



CORTE D-D

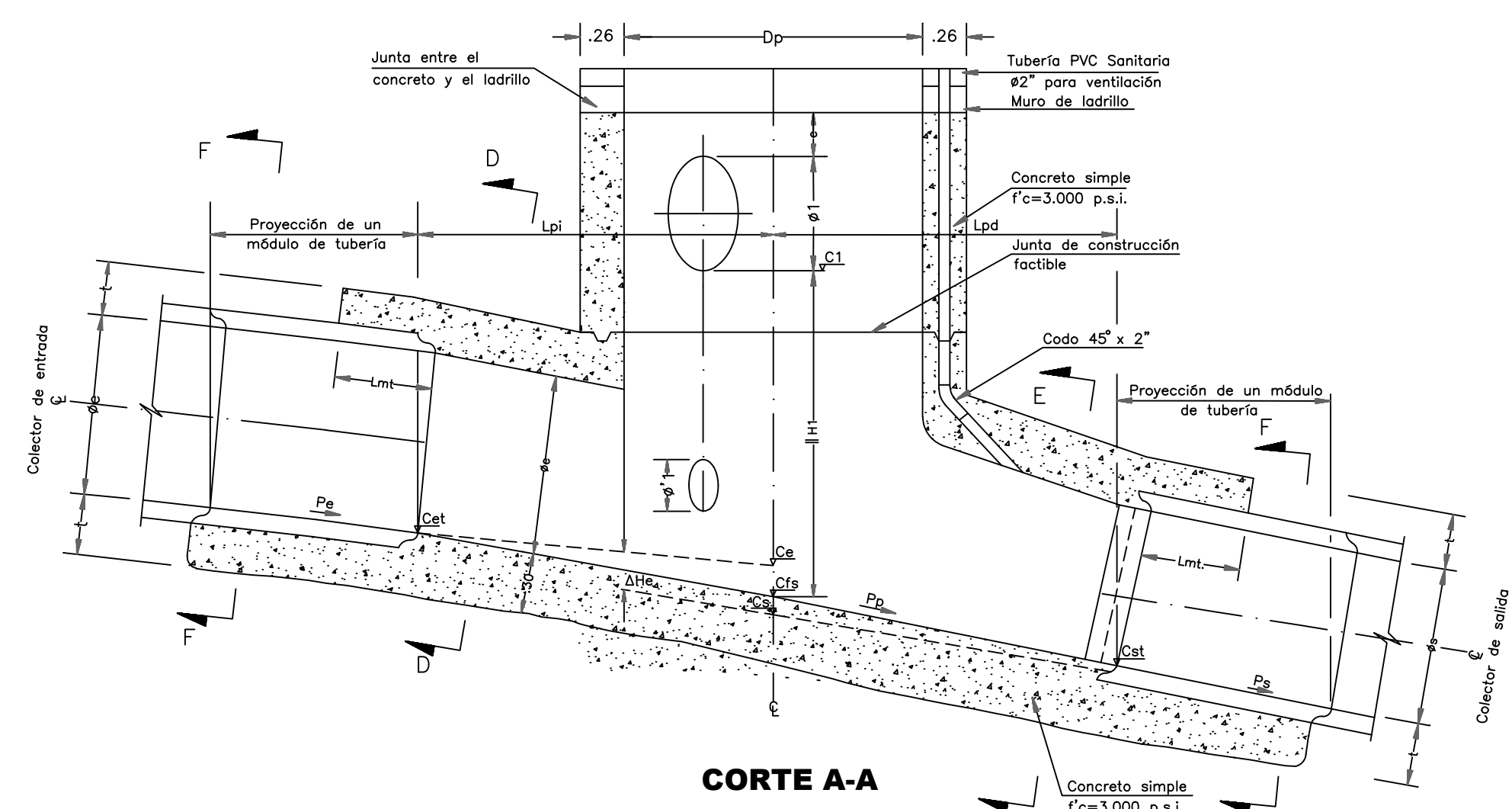


CORTE F-F

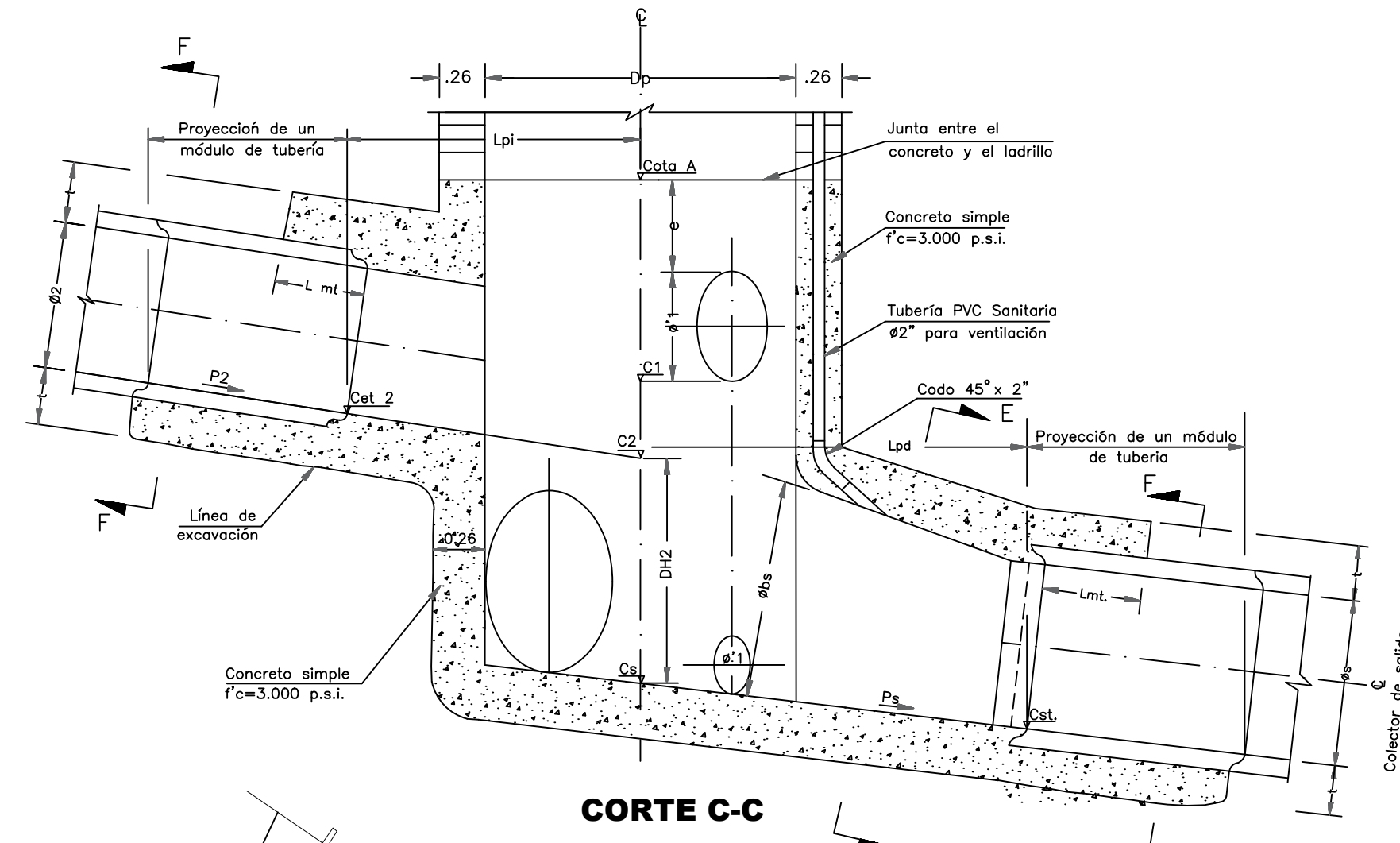
Cimentación para el primer módulo en tuberías de concreto reforzado

Øe	K	Ø'1	e
8"	0.40		
10"	0.40		
12"	0.40	8"	0.20
14"	0.50		
16"	0.50	12"	0.25
18"	0.50		
21"	0.56	14"	
24"	0.56		
27"	0.61	16"	0.30
30"	0.61		
33"	0.61		
36"	0.61		

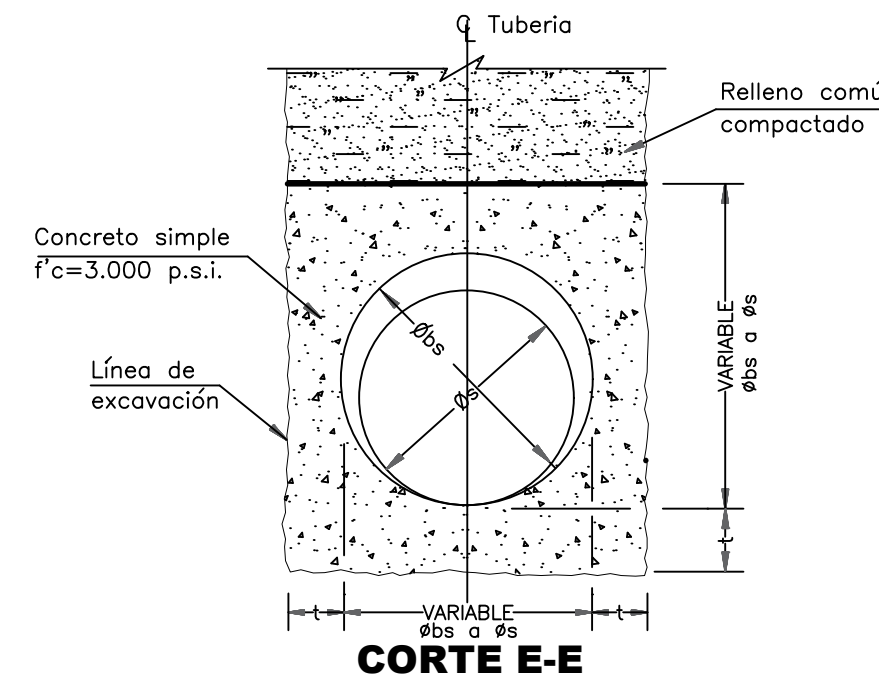
CAMARA DE CAIDA



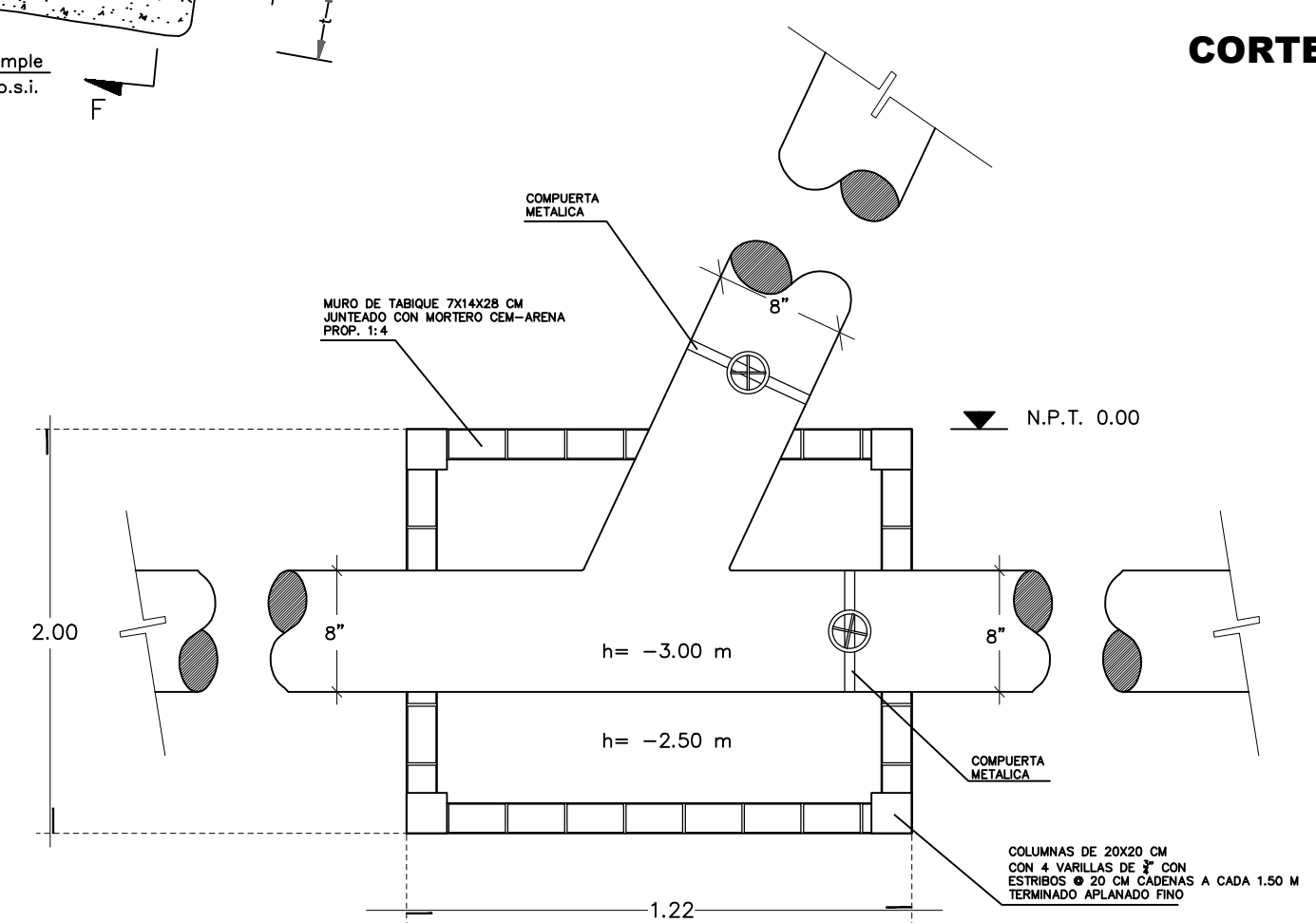
CORTE A-A



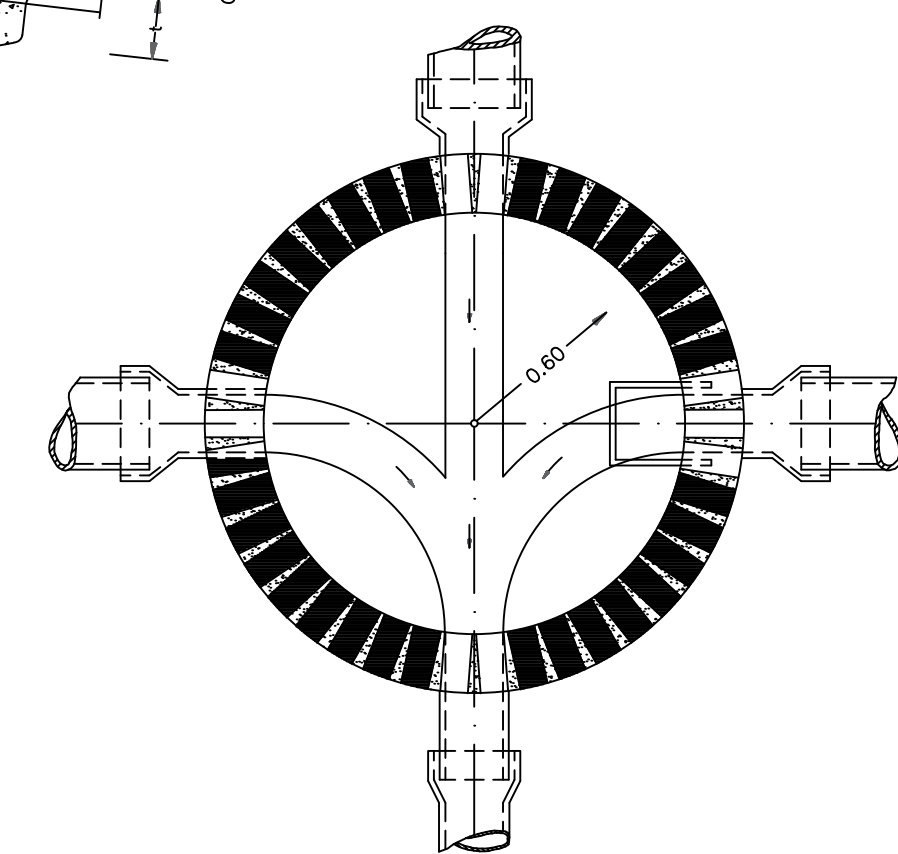
CORTE C-C



CORTE E-E



VISTA EN PLANTA COMPUERTAS



CONFLUENCIA DE COLECTORES DETALLE DE LA CAÑUELA

- NOTAS:**
- Todas las dimensiones no especificadas están dadas en metros.
 - El valor mínimo de LPD y LPI será para tubería de gres y de la tangencia (T) no inferior a 0.60 para tubería de concreto.
 - Para tubería de concreto de radio de curvatura R tendrá una dimensión mínima igual a 6 veces Ø e.
 - El corte A-A corresponde a una diferencia entre la cota de entrada (Ce) y la cota de salida (Cs) inferior a 0.30; el corte B-B a una diferencia superior a 0.80; el corte C-C a una diferencia entre 0.30 y 0.80.
Las cotas de entrada y salida (Ce y Cs) corresponden a la proyección de la pendiente de los colectores de entrada y salida, respectivamente en el eje del pozo. Las consideraciones especificadas en los cortes B-B y C-C, son aplicables al corte principal A-A.
 - El concreto tendrá una resistencia a los 28 días de f'c= 3000 psi.
 - Las excavaciones deben ajustarse estrictamente a las necesidades de colocación del concreto, y sus dimensiones deberán ser aprobadas por el Interventor antes de su ejecución.
 - Cualquier cambio de dimensiones debe ser aprobado por el Interventor.
 - La tubería embebida en el concreto debe limpiarse cuidadosamente antes de colocar el concreto.
 - La tubería sanitaria de PVC deberá cumplir con la norma ICONTEC-382 y se instalará en los pozos indicados en el cuadro de dimensiones.
 - Se deberá construir el cilindro del pozo en concreto reforzado, para los pozos que presentan diferencias entre cotas de rasante y de fondo superiores a 6.00m. El concreto reforzado se llevará hasta 2.00 m por debajo de la cota de rasante. El recubrimiento mínimo de refuerzo será 4 cm.
 - Acero de refuerzo fy=2,394 Kg/cm² para Ø 3/8" y fy= 4,200 Kg/cm² para Ø2 1/2".
 - El valor de t será=0.20 para tubería de gres y 0.30 para tuberías de concreto.
 - L mt=0, para tubería de gres y de PVC L mt=1 para tubería de concreto (Ø24")

