

LOCALIZACIÓN

NOTAS

1. TODAS LAS MEDIDAS, COORDENADAS Y COTAS ESTÁN DADAS EN METROS (m) A MENOS QUE SE ESPECIFIQUE OTRA UNIDAD.
2. CONCRETO ARMADO EN PANTALLAS, VIGAS Y COLUMNETAS DE 4000 P.S.I.(280 Kg/cm²).
3. LECHADA DE CEMENTO EN MICROPILOTES DE 4000 P.S.I.(280 Kg/cm²).
4. ACERO DE REFUERZO DE 60000 P.S.I.(4200 Kg/cm²).

PLANOS DE REFERENCIA

CONVENCIONES

- PANTALLA
- VIGA CABEZAL
- COLUMNETA
- MICROPILOTES
- CORTE

EMPRESA

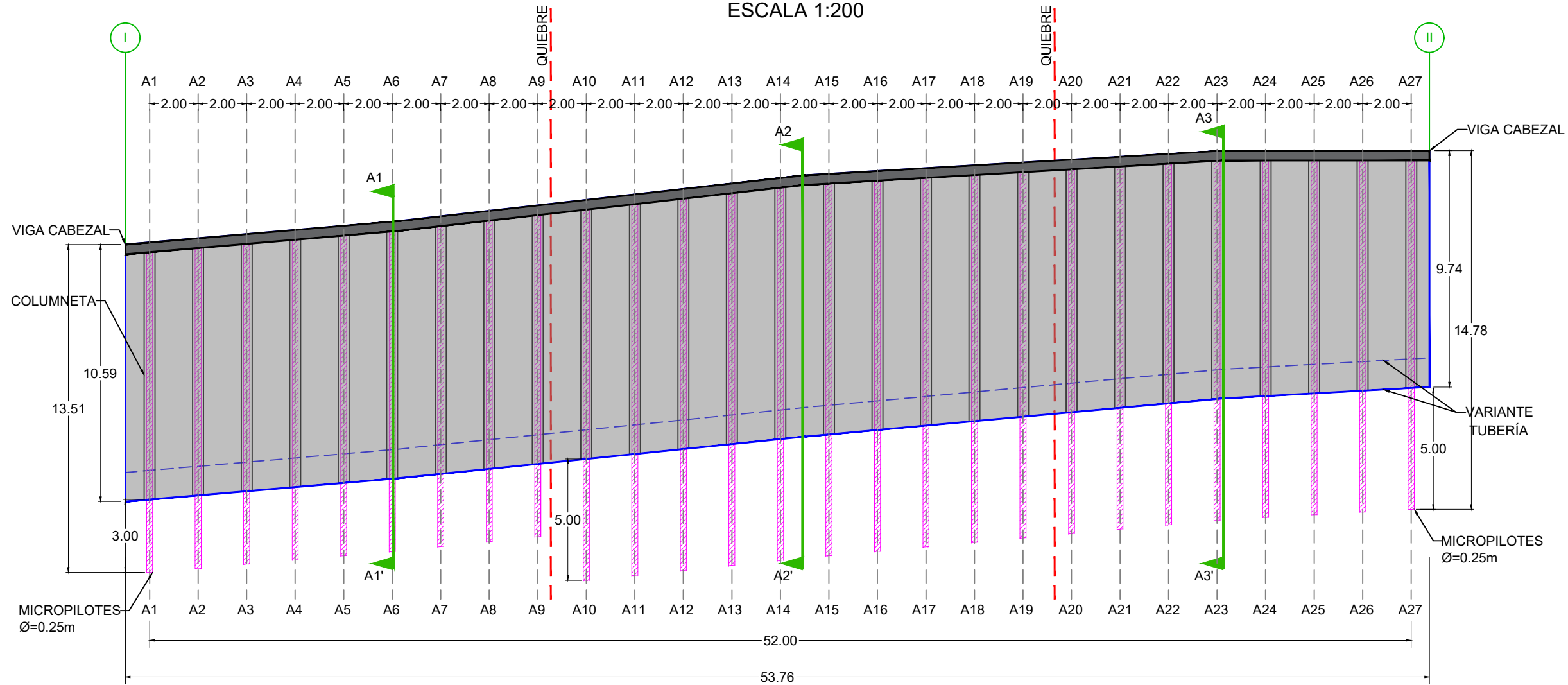


DISEÑO DE ESTRUCTURAS DE CONTENCIÓN
 PROYECTO SKY TOWER
 CARRERA 33 CON CALLE 75

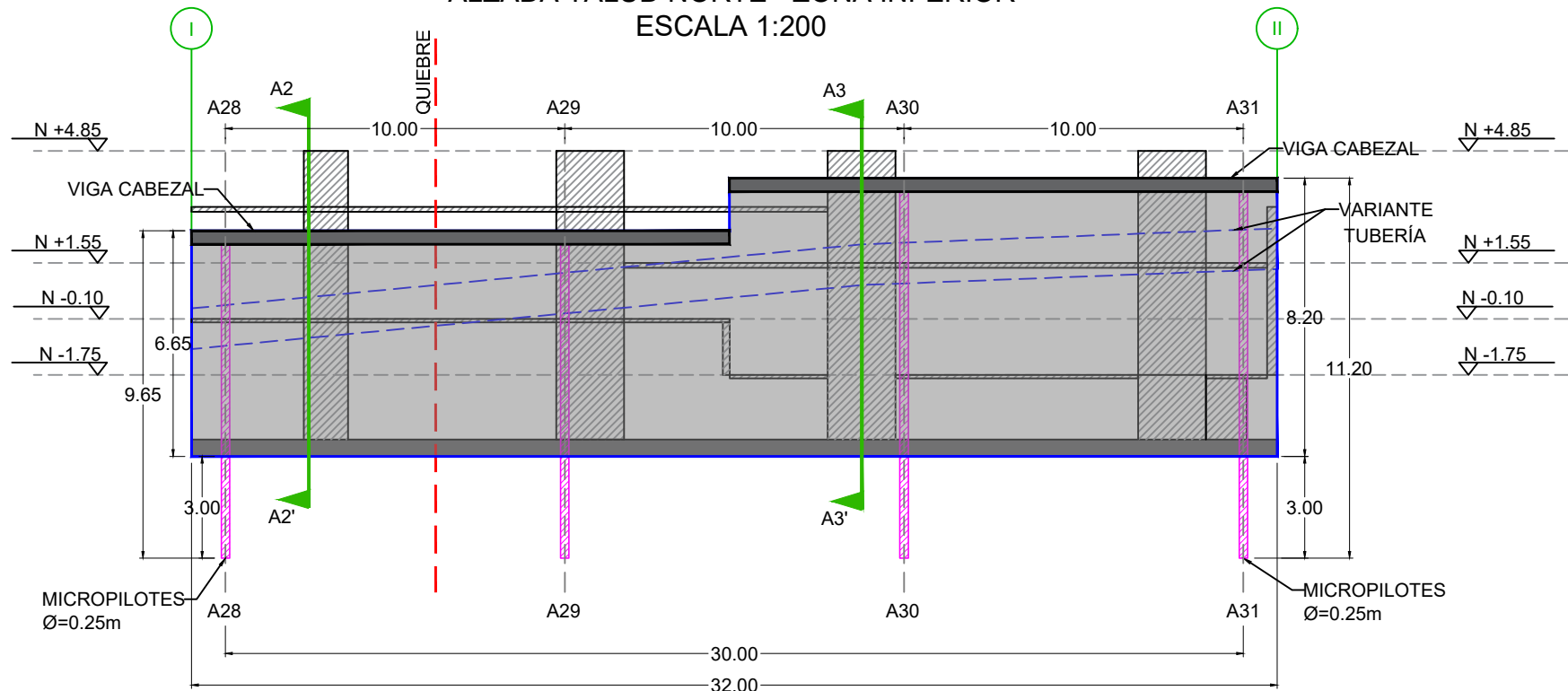
LOCALIZACIÓN DE OBRAS DE CONTENCIÓN
 PLANTA GENERAL

 ING. JAIME SUÁREZ MAT: 15439 CUNDINAMARCA	REVISIÓN	PLANO No
	0	01 DE 07
ING. CRISTHIAN PEÑA	FECHA	ESCALA
24-04-24	1:500	
CÓDIGO: 5048	ARCHIVO: 5048-DP-PL-01	

ALZADA TALUD NORTE - ZONA SUPERIOR
ESCALA 1:200



ALZADA TALUD NORTE - ZONA INFERIOR
ESCALA 1:200



NOTAS

- TODAS LAS MEDIDAS, COORDENADAS Y COTAS ESTÁN DADAS EN METROS (m) A MENOS QUE SE ESPECIFIQUE OTRA UNIDAD.
- CONCRETO ARMADO EN PANTALLAS, VIGAS Y COLUMNETAS DE 4000 P.S.I.(280 Kg/cm²).
- LECHADA DE CEMENTO EN MICROPILOTES DE 4000 P.S.I.(280 Kg/cm²).
- ACERO DE REFUERZO DE 60000 P.S.I.(4200 Kg/cm²).

PLANOS DE REFERENCIA

CONVENCIONES

N1	EJES DE LOS MICROPILOTES
	PANTALLA
	VIGA CABEZAL
	MICROPILOTES
	CORTE
	LÍNEA DE QUIEBRE

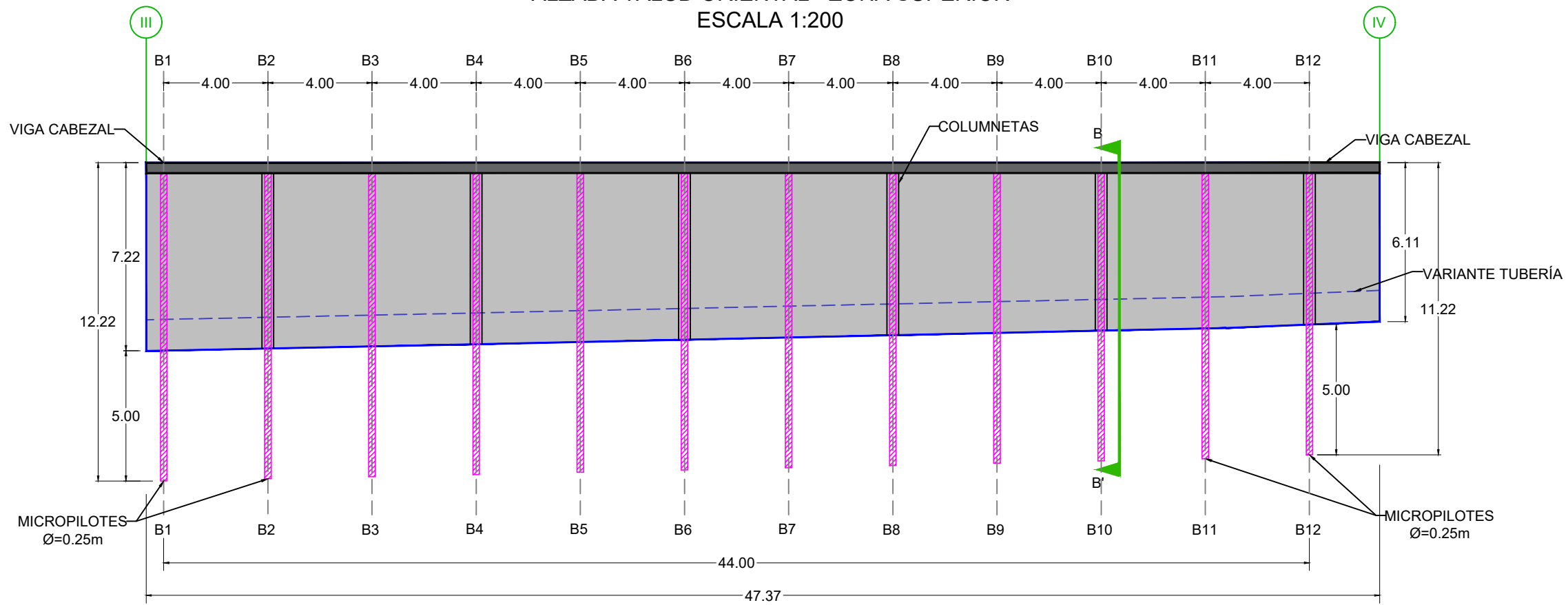
EMPRESA

DISEÑO DE ESTRUCTURAS DE CONTENCIÓN
PROYECTO SKY TOWER
CARRERA 33 CON CALLE 75

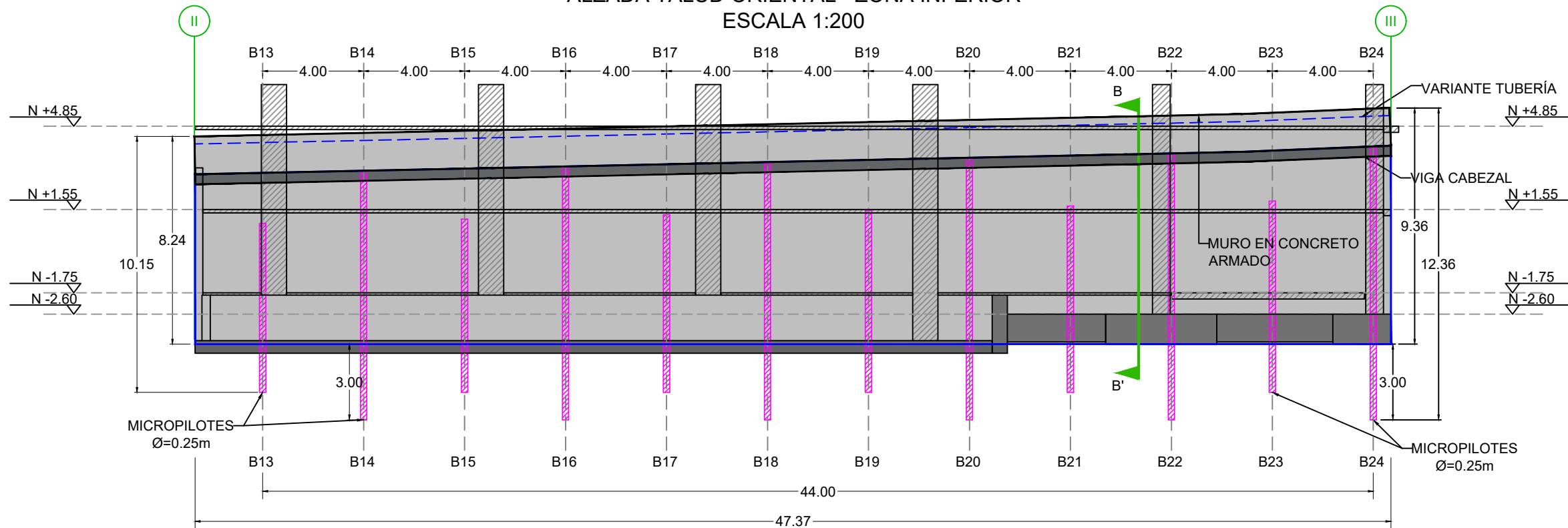
LOCALIZACIÓN DE OBRAS DE CONTENCIÓN
ALZADA TALUD NORTE

 ING. JAIME SUÁREZ MAT: 15439 CUNDINAMARCA	REVISIÓN	PLANO No.
	0	02 DE 07
ING. CRISTHIAN PEÑA	FECHA	ESCALA
	24-04-24	1:200
CÓDIGO:	ARCHIVO:	
5048	5048-DP-PL-02	

ALZADA TALUD ORIENTAL - ZONA SUPERIOR
ESCALA 1:200



ALZADA TALUD ORIENTAL - ZONA INFERIOR
ESCALA 1:200



NOTAS

1. TODAS LAS MEDIDAS, COORDENADAS Y COTAS ESTÁN DADAS EN METROS (m) A MENOS QUE SE ESPECIFIQUE OTRA UNIDAD.
2. CONCRETO ARMADO EN PANTALLAS, VIGAS Y COLUMNETAS DE 4000 P.S.I.(280 Kg/cm²).
3. LECHADA DE CEMENTO EN MICROPILOTES DE 4000 P.S.I.(280 Kg/cm²).
4. ACERO DE REFUERZO DE 60000 P.S.I.(4200 Kg/cm²).

PLANOS DE REFERENCIA

CONVENCIONES

- N1 EJES DE LOS MICROPILOTES
- PANTALLA
- VIGA CABEZAL
- MICROPILOTES
- CORTE
- LÍNEA DE QUIEBRE

EMPRESA



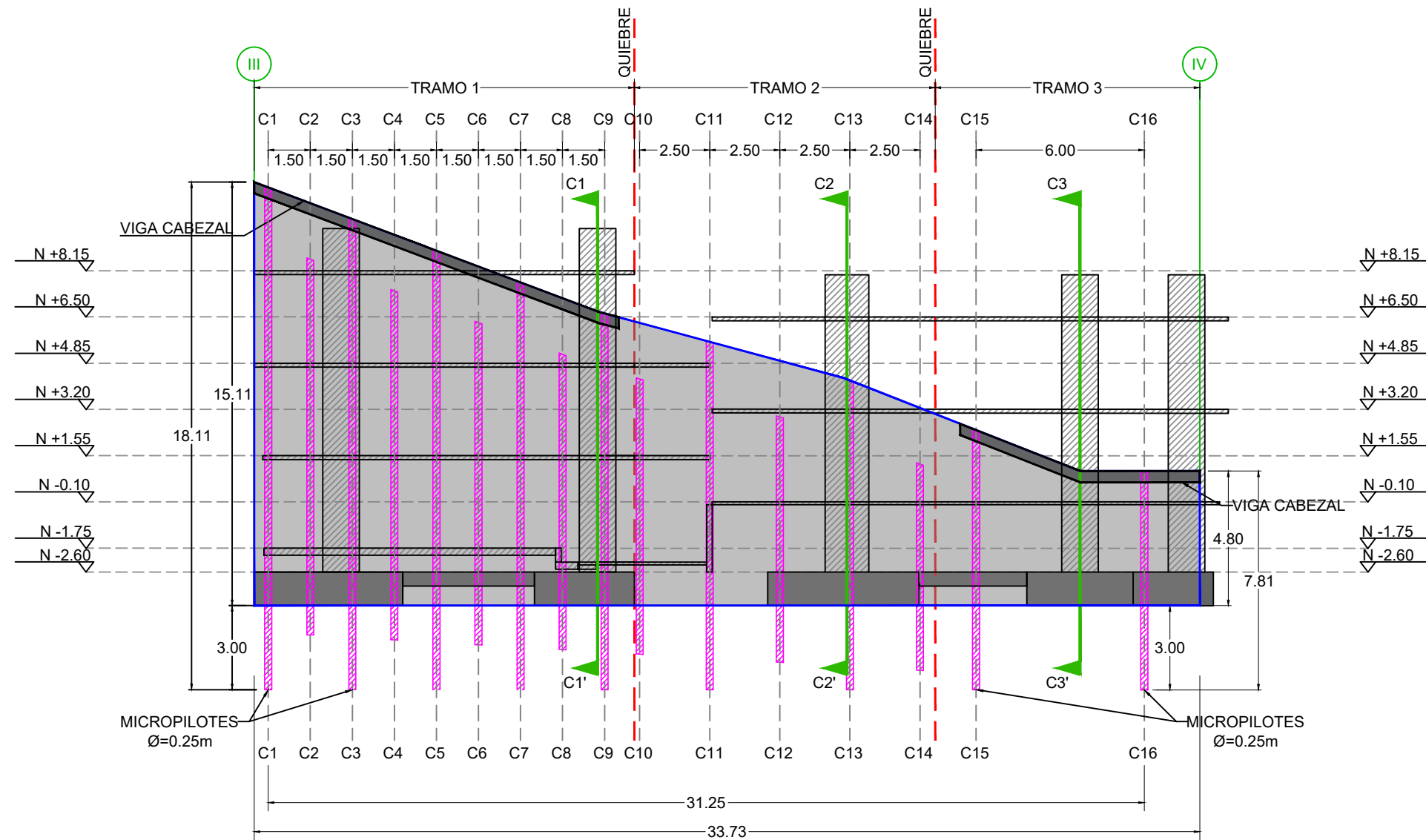
DISEÑO DE ESTRUCTURAS DE CONTENCIÓN
PROYECTO SKY TOWER
CARRERA 33 CON CALLE 75

LOCALIZACIÓN DE OBRAS DE CONTENCIÓN
ALZADA TALUD ORIENTAL

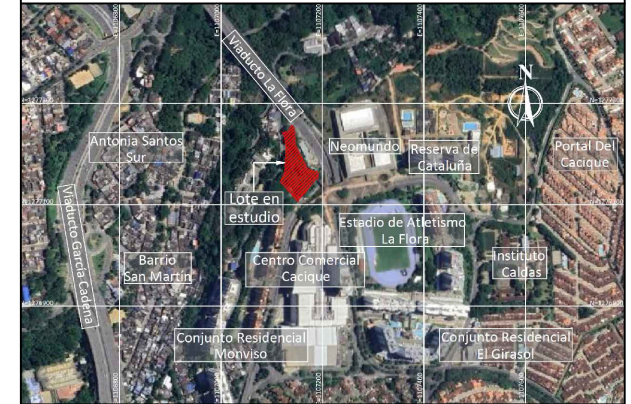
 ING. JAIME SUÁREZ MAT: 15439 CUNDINAMARCA	REVISIÓN	PLANO No.
	0	03 DE 07
ING. CRISTHIAN PEÑA	FECHA	ESCALA
	24-04-24	1:200

CÓDIGO: 5048 ARCHIVO: 5048-DP-PL-03

ALZADA TALUD SUR
ESCALA 1:200



LOCALIZACIÓN



NOTAS

1. TODAS LAS MEDIDAS, COORDENADAS Y COTAS ESTÁN DADAS EN METROS (m) A MENOS QUE SE ESPECIFIQUE OTRA UNIDAD.
2. CONCRETO ARMADO EN PANTALLAS, VIGAS Y COLUMENTAS DE 4000 P.S.I.(280 Kg/cm²).
3. LECHADA DE CEMENTO EN MICROPILOTES DE 4000 P.S.I.(280 Kg/cm²).
4. ACERO DE REFUERZO DE 60000 P.S.I.(4200 Kg/cm²).

PLANOS DE REFERENCIA

CONVENCIONES

- N1 EJES DE LOS MICROPILOTES
- PANTALLA
- VIGA CABEZAL
- MICROPILOTES
- CORTE
- LÍNEA DE QUIEBRE

EMPRESA



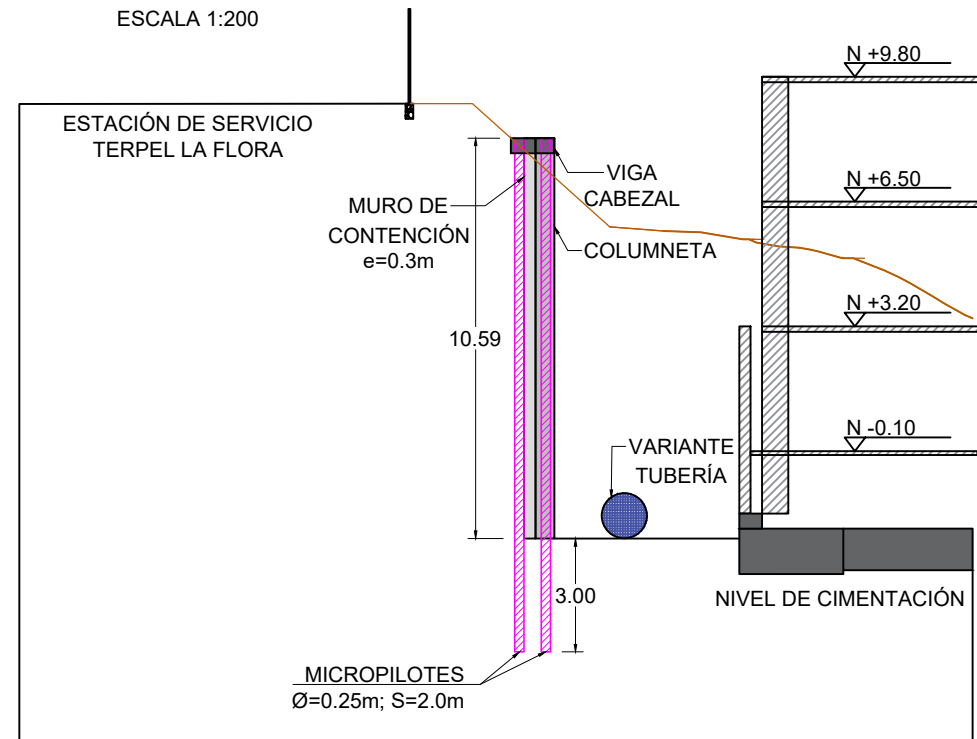
DISEÑO DE ESTRUCTURAS DE CONTENCIÓN
PROYECTO SKY TOWER
CARRERA 33 CON CALLE 75

LOCALIZACIÓN DE OBRAS DE CONTENCIÓN
ALZADA TALUD SUR

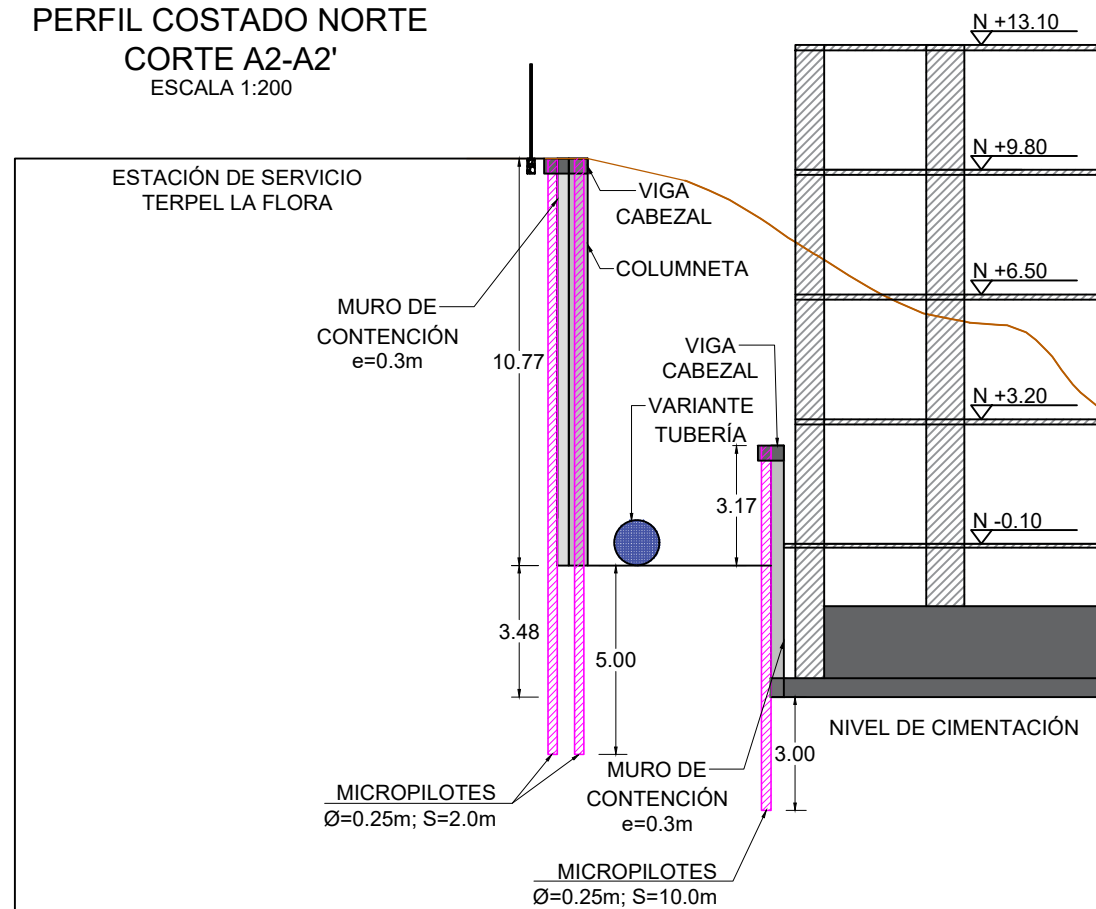
 ING. JAIME SUÁREZ MAT: 15439 CUNDINAMARCA	REVISIÓN	PLANO No.
	0	04 DE 07
ING. CRISTHIAN PEÑA	FECHA	ESCALA
	24-04-24	1:200

CÓDIGO: 5048 ARCHIVO: 5048-DP-PL-04

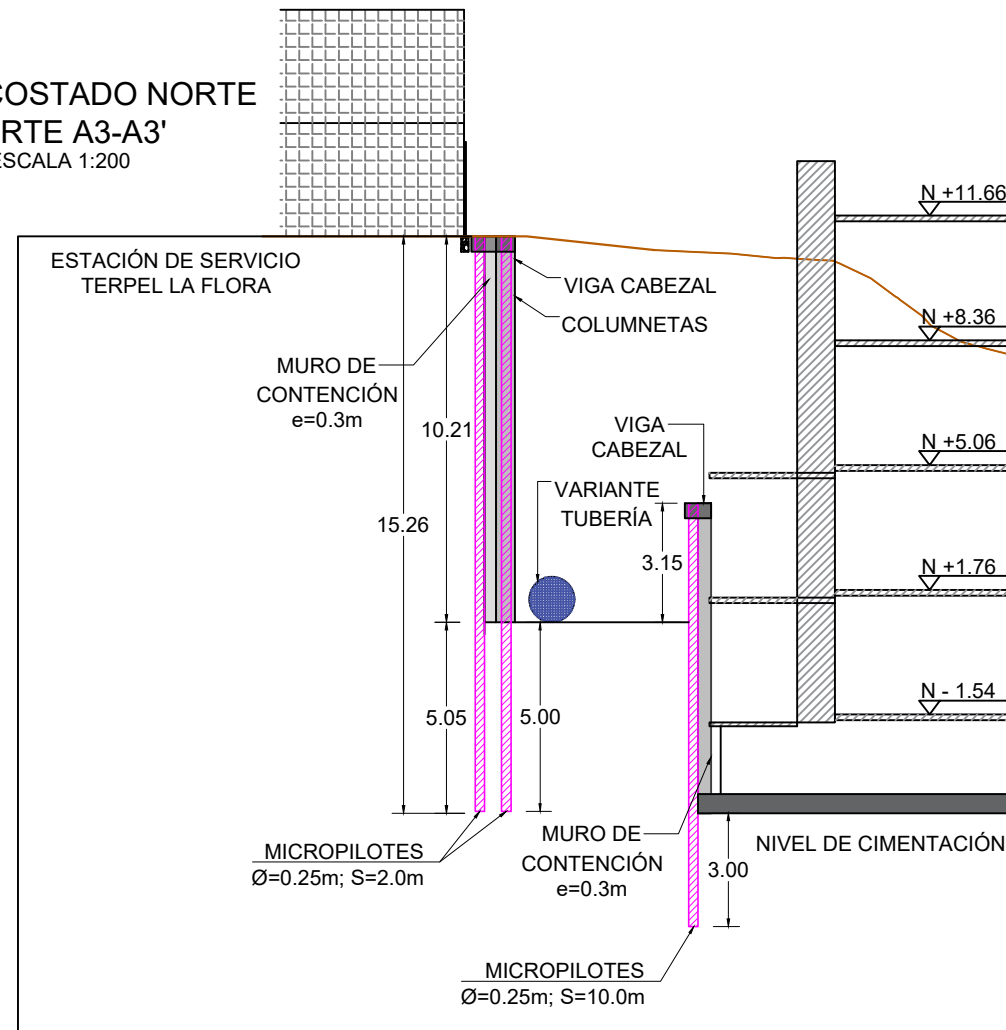
PERFIL COSTADO NORTE
CORTE A1-A1'
ESCALA 1:200



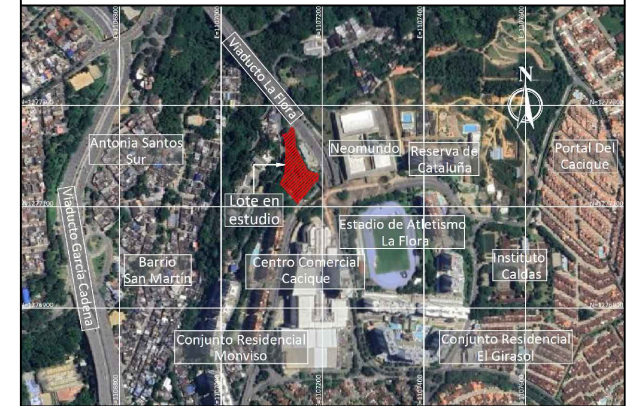
PERFIL COSTADO NORTE
CORTE A2-A2'
ESCALA 1:200



PERFIL COSTADO NORTE
CORTE A3-A3'
ESCALA 1:200



LOCALIZACIÓN



NOTAS

1. TODAS LAS MEDIDAS, COORDENADAS Y COTAS ESTÁN DADAS EN METROS (m) A MENOS QUE SE ESPECIFIQUE OTRA UNIDAD.
2. CONCRETO ARMADO EN PANTALLAS, VIGAS Y COLUMNETAS DE 4000 P.S.I.(280 Kg/cm²).
3. LECHADA DE CEMENTO EN MICROPILOTES DE 4000 P.S.I.(280 Kg/cm²).
4. ACERO DE REFUERZO DE 60000 P.S.I.(4200 Kg/cm²).

PLANOS DE REFERENCIA

CONVENCIONES

- N1 EJES DE LOS MICROPILOTES
- PANTALLA
- VIGA CABEZAL
- MICROPILOTES
- CORTE

EMPRESA



DISEÑO DE ESTRUCTURAS DE CONTENCIÓN
PROYECTO SKY TOWER
CARRERA 33 CON CALLE 75

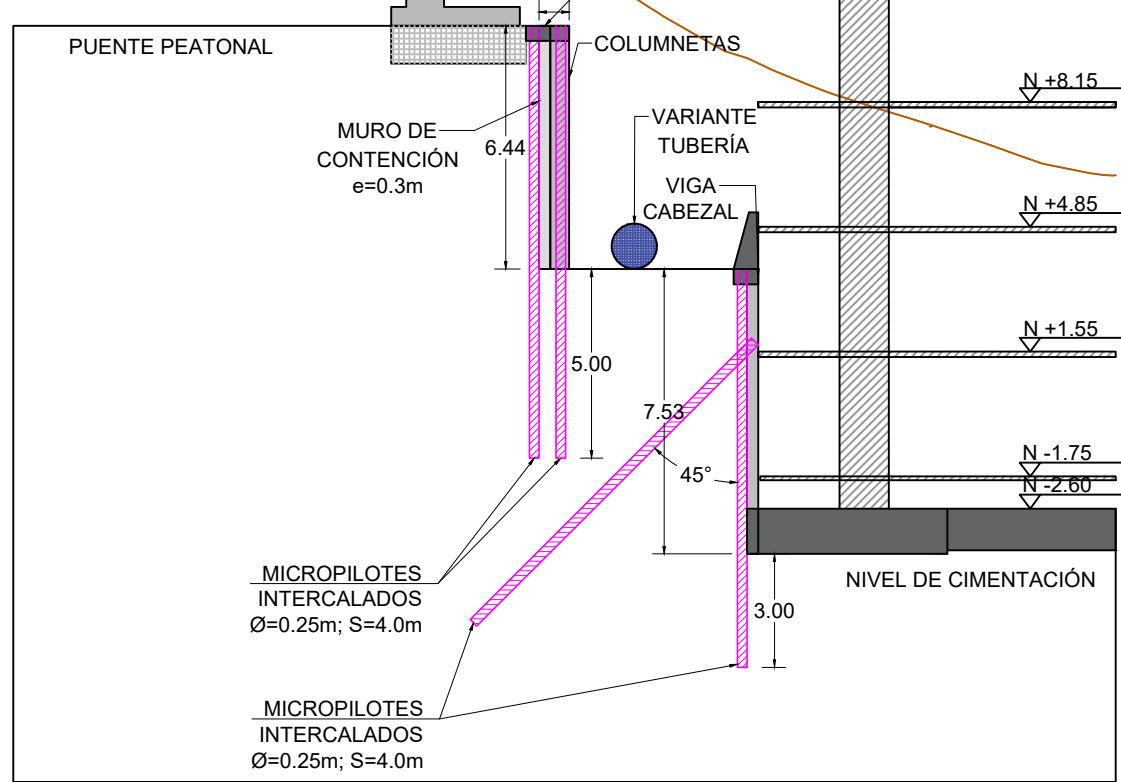
PERFILES A1-A1', A2-A2' Y A3-A3'
TALUD NORTE

	REVISIÓN	PLANO No
ING. JAIME SUÁREZ MAT: 15439 CUNDINAMARCA	0	05 DE 07
ING. CRISTHIAN PEÑA	FECHA 24-04-24	ESCALA 1:200

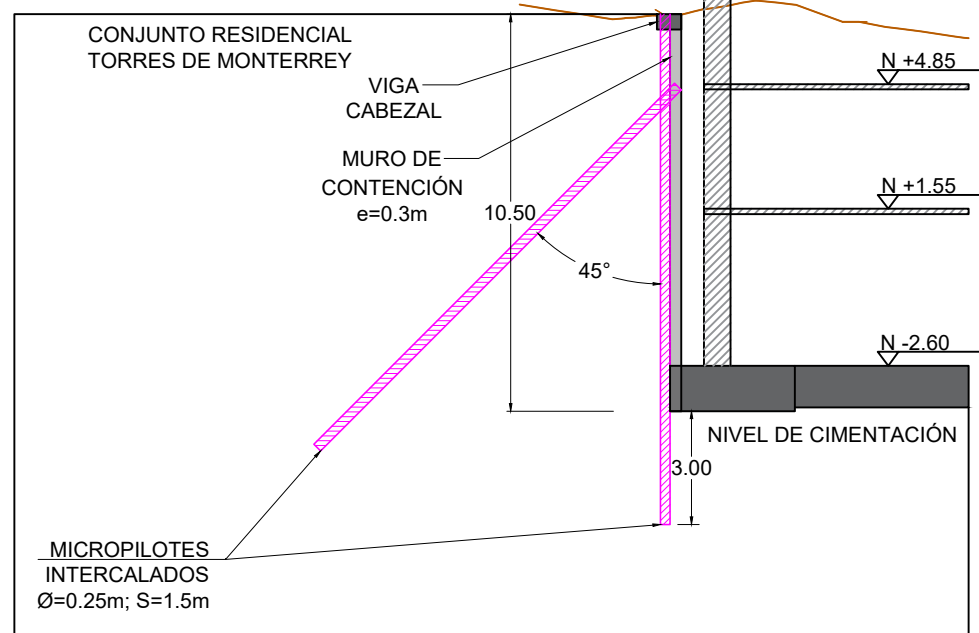
CÓDIGO:
5048

ARCHIVO:
5048-DP-PL-05

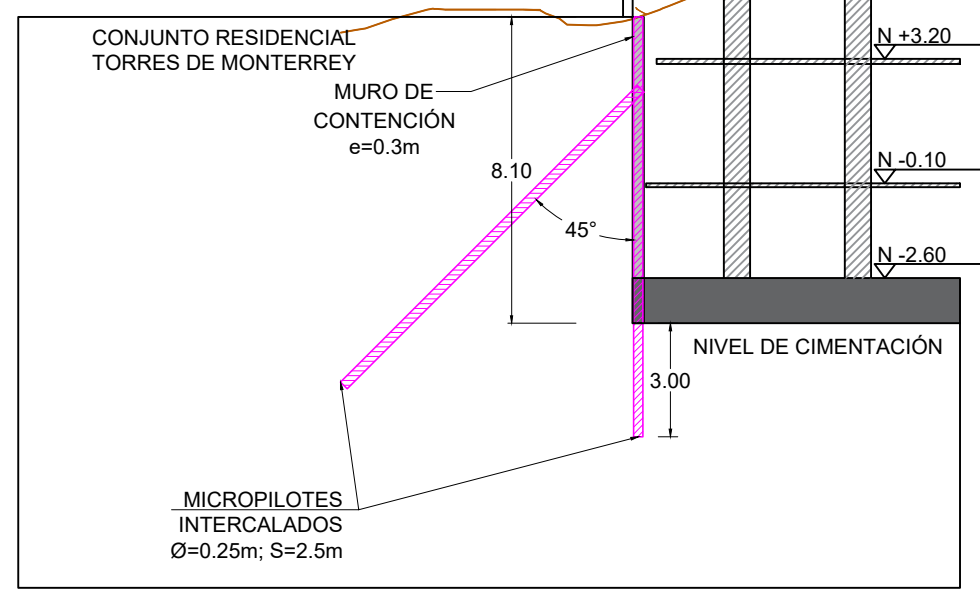
**PERFIL COSTADO ORIENTAL
CORTE B-B'**
ESCALA 1:200



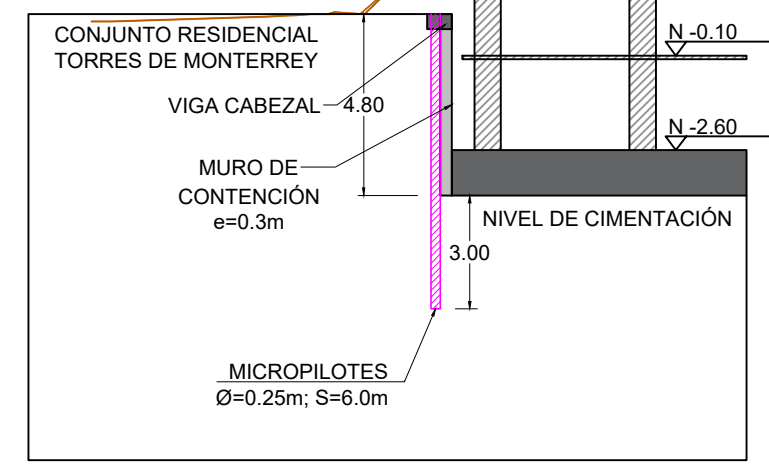
**PERFIL COSTADO SUR
CORTE C1-C1'**
ESCALA 1:200



**PERFIL COSTADO SUR
CORTE C2-C2'**
ESCALA 1:200



**PERFIL COSTADO SUR
CORTE C3-C3'**
ESCALA 1:200



NOTAS

1. TODAS LAS MEDIDAS, COORDENADAS Y COTAS ESTÁN DADAS EN METROS (m) A MENOS QUE SE ESPECIFIQUE OTRA UNIDAD.
2. CONCRETO ARMADO EN PANTALLAS, VIGAS Y COLUMNETAS DE 4000 P.S.I.(280 Kg/cm²).
3. LECHADA DE CEMENTO EN MICROPILOTES DE 4000 P.S.I.(280 Kg/cm²).
4. ACERO DE REFUERZO DE 60000 P.S.I.(4200 Kg/cm²).

PLANOS DE REFERENCIA

CONVENCIONES

- N1 EJES DE LOS MICROPILOTES
- PANTALLA
- VIGA CABEZAL
- MICROPILOTES
- CORTE

EMPRESA



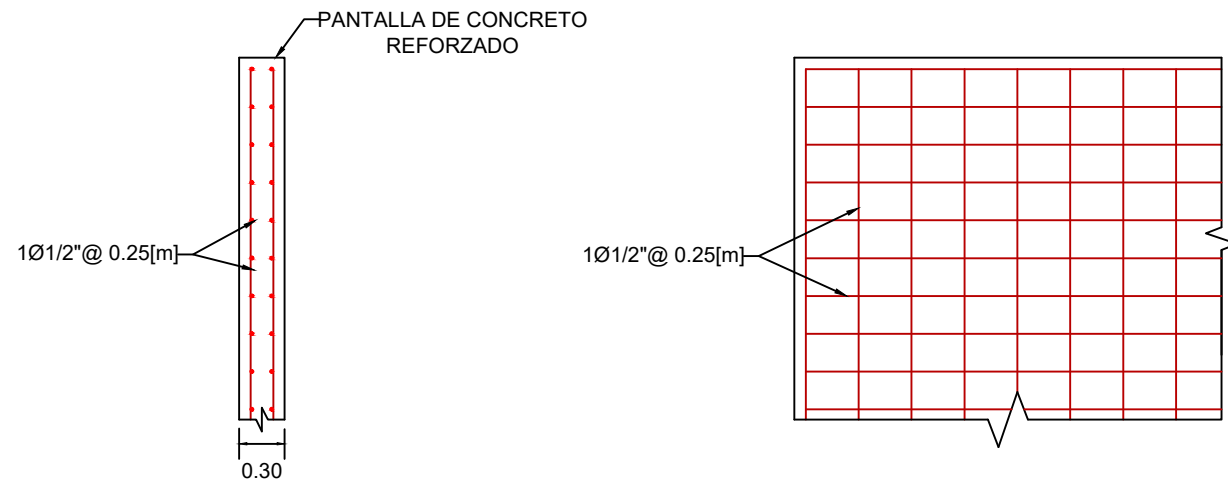
DISEÑO DE ESTRUCTURAS DE CONTENCIÓN
PROYECTO SKY TOWER
CARRERA 33 CON CALLE 75

PERFILES B-B', C1-C1', C2-C2' Y C3-C3'
TALUDES ORIENTAL Y SUR

REVISIÓN	PLANO No.
0	06 DE 07
ING. JAIME SUÁREZ MAT: 15439 CUNDINAMARCA	FECHA 24-04-24
ING. CRISTHIAN PEÑA	ESCALA 1:200
CÓDIGO: 5048	ARCHIVO: 5048-DP-PL-06

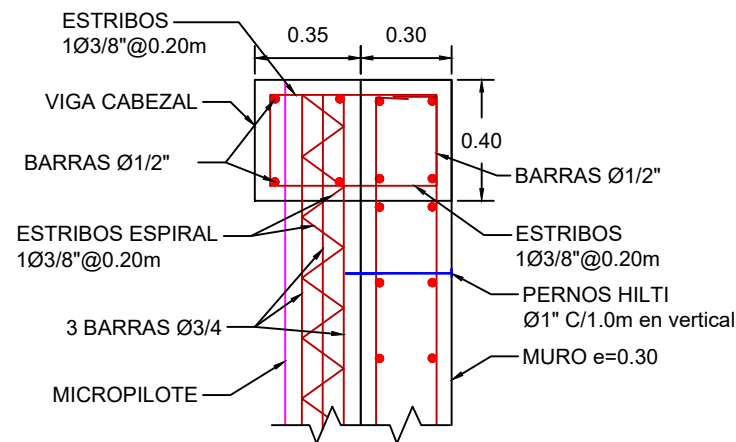
**DETALLE DE ACERO DE REFUERZO PANTALLA
ZONA NORTE, ORIENTAL Y SUR**

ESCALA 1:50



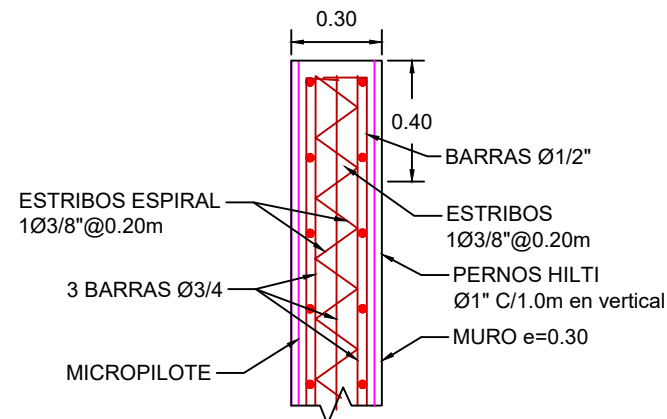
**DETALLE TIPO 2
VIGA CABEZAL-MICROPILOTES
PANTALLA ZONA NORTE INFERIOR,
ZONA ORIENTAL INFERIOR Y
ZONA SUR TRAMOS 1 Y 3**

ESCALA 1:25



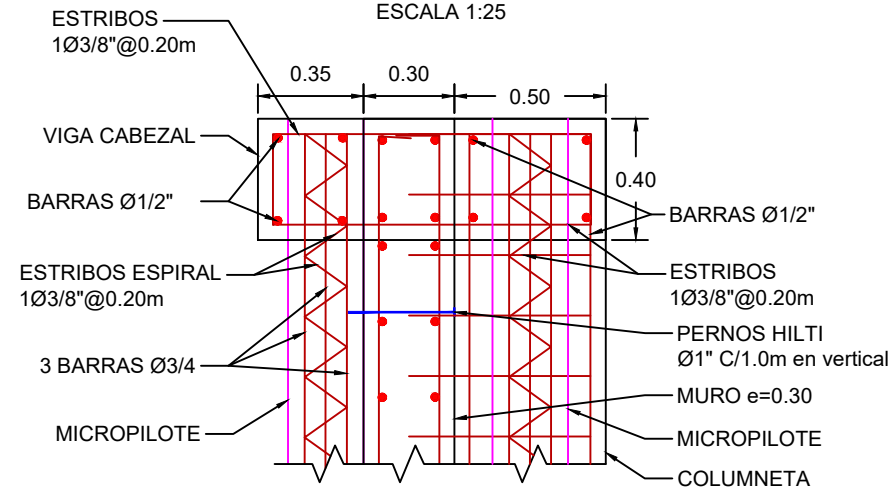
**DETALLE TIPO 4
MICROPILOTES
PANTALLA ZONA SUR TRAMO 2**

ESCALA 1:25



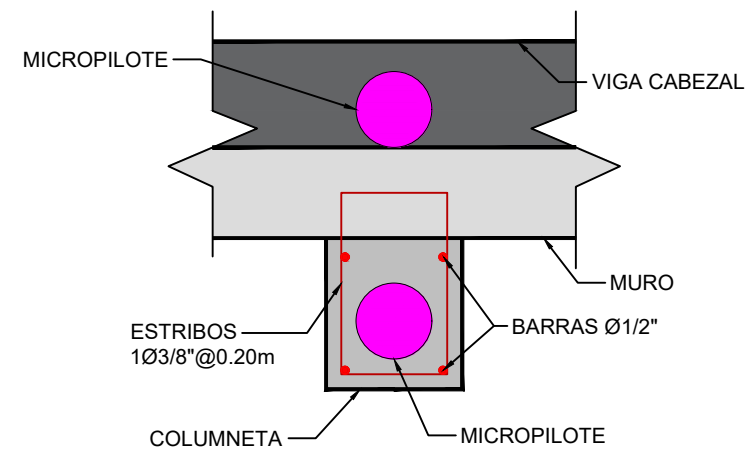
**DETALLE TIPO 1
VIGA CABEZAL-MICROPILOTES
PANTALLA ZONA NORTE SUPERIOR
Y ZONA ORIENTAL SUPERIOR**

ESCALA 1:25

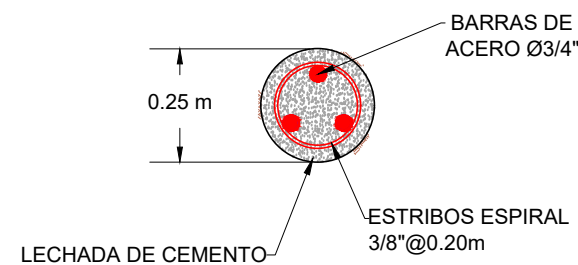


**DETALLE TIPO 3
MURO - COLUMNETAS
PANTALLA ZONA NORTE SUPERIOR
Y ZONA ORIENTAL SUPERIOR**

ESCALA 1:25



**DETALLE TIPO 5
SECCIÓN MICROPILETE
SIN ESCALA**



NOTAS

1. TODAS LAS MEDIDAS, COORDENADAS Y COTAS ESTÁN DADAS EN METROS (m) A MENOS QUE SE ESPECIFIQUE OTRA UNIDAD.
2. CONCRETO ARMADO EN PANTALLAS, VIGAS Y COLUMENTAS DE 4000 P.S.I.(280 Kg/cm²).
3. LECHADA DE CEMENTO EN MICROPILOTES DE 4000 P.S.I.(280 Kg/cm²).
4. ACERO DE REFUERZO DE 60000 P.S.I.(4200 Kg/cm²).

PLANOS DE REFERENCIA

CONVENCIONES

- ACERO LONGITUDINAL
- ACERO TRANSVERSAL
- MICROPILOTES
- PERNOS HILTI
- MURO

EMPRESA



DISEÑO DE ESTRUCTURAS DE CONTENCIÓN
PROYECTO SKY TOWER
CARRERA 33 CON CALLE 75

DETALLES REFUERZO PANTALLA, VIGA CABEZAL,
COLUMNETAS Y MICROPILOTES

REVISIÓN	PLANO No.
0	07 DE 07
ING. JAIME SUÁREZ MAT: 15439 CUNDINAMARCA	FECHA 24-04-24
ING. CRISTHIAN PEÑA	ESCALA INDICADAS
CÓDIGO: 5048	ARCHIVO: 5048-DP-PL-07