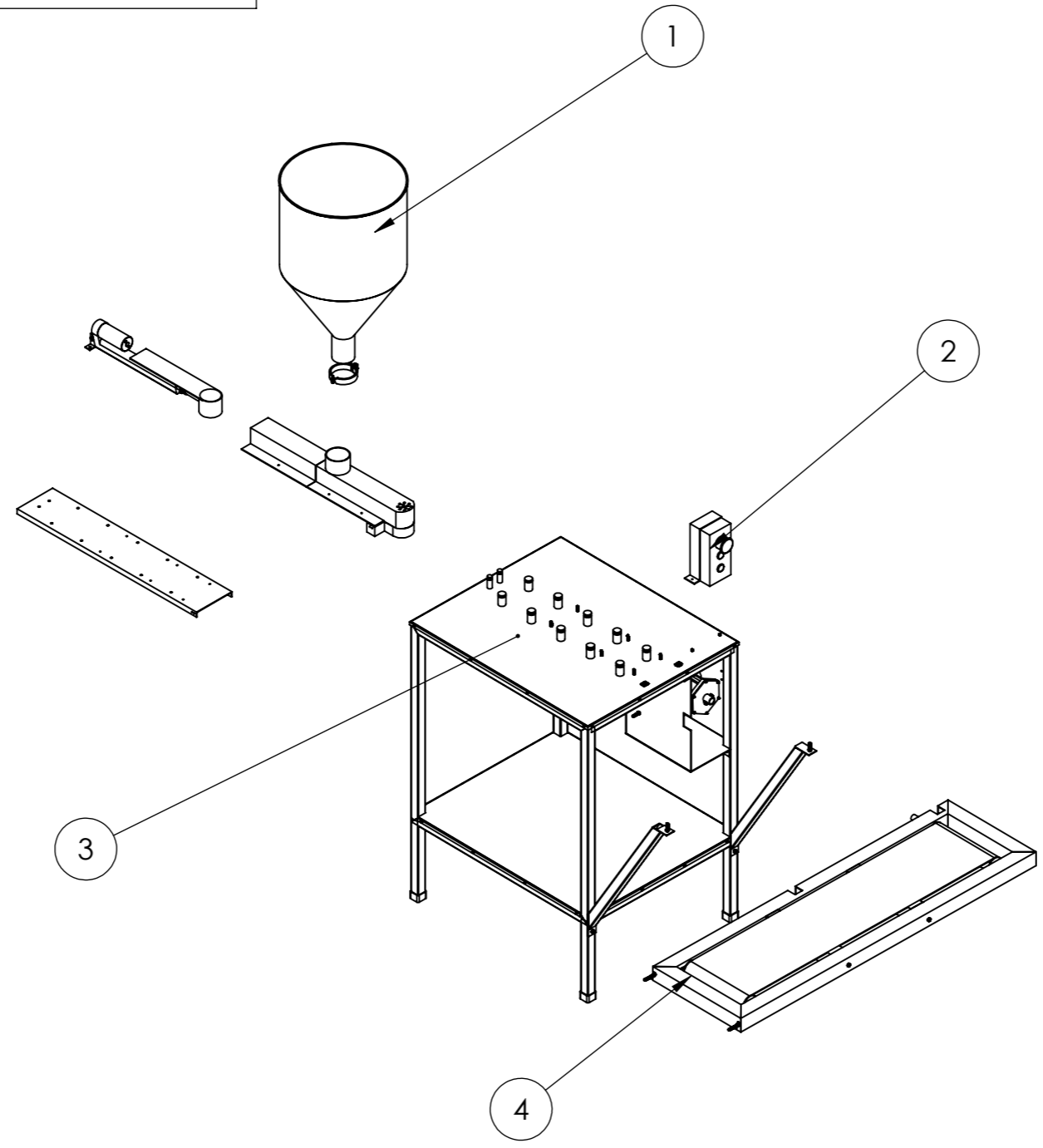



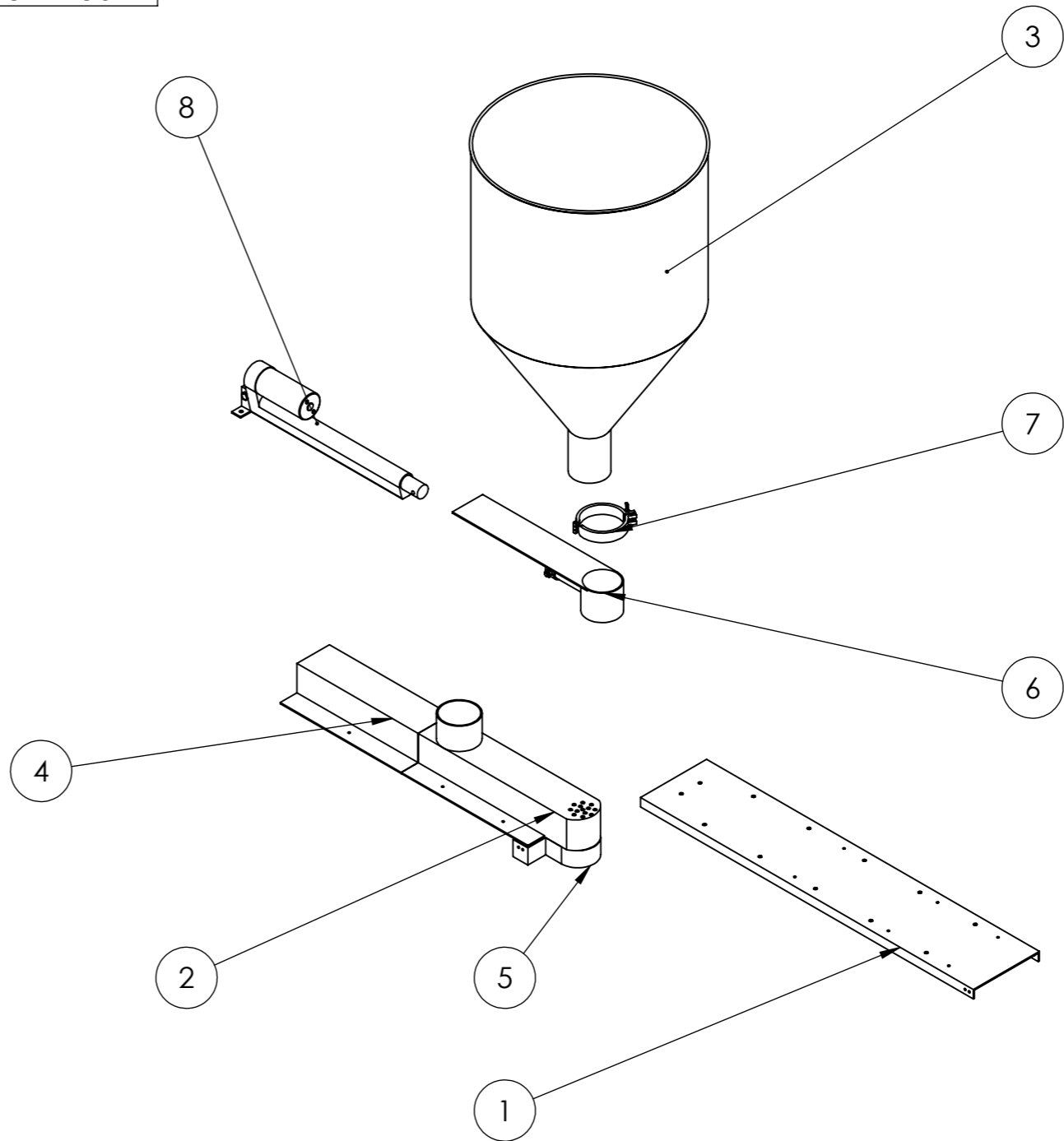
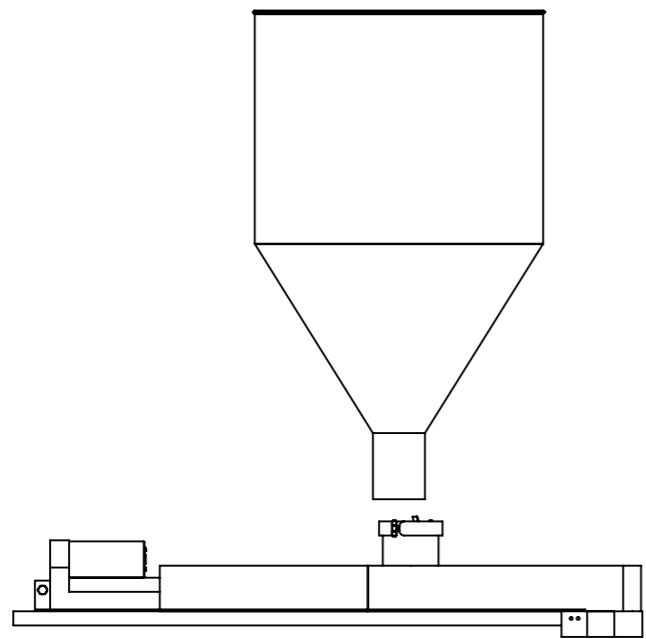
	Nombre Pza Máquina Dosificadora				Cod.Pza A01	Cant. 1
	ESCUELA INGENIERIA MECANICA				Conjunto Ensamble Máquina	
Escala 1:1	Material AISI 430	T.T. Templado	Toler. Gen +/-0.05mm	Rugosidad Gen. Ra=3.2	Dibujó Samuel S.	Fecha Dib. 17/04/2023
Formato A3	Hoja 1	Archivo D:/NombCarpeta/NombArchivo.XXX			Aprobó Diego M	Fecha Aprob. 17/04/2023

N° del Elemento	Descripción	Cantidad
1	Subsistema de Dosificación	1
2	Control Electrico	1
3	Bastidor	1
4	Banda transportadora	1

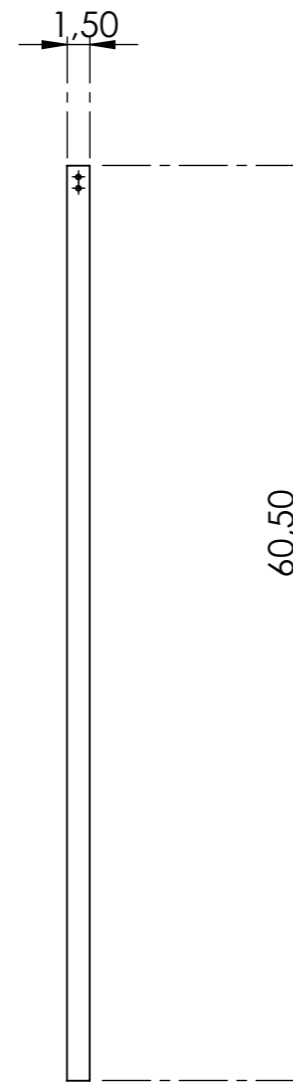
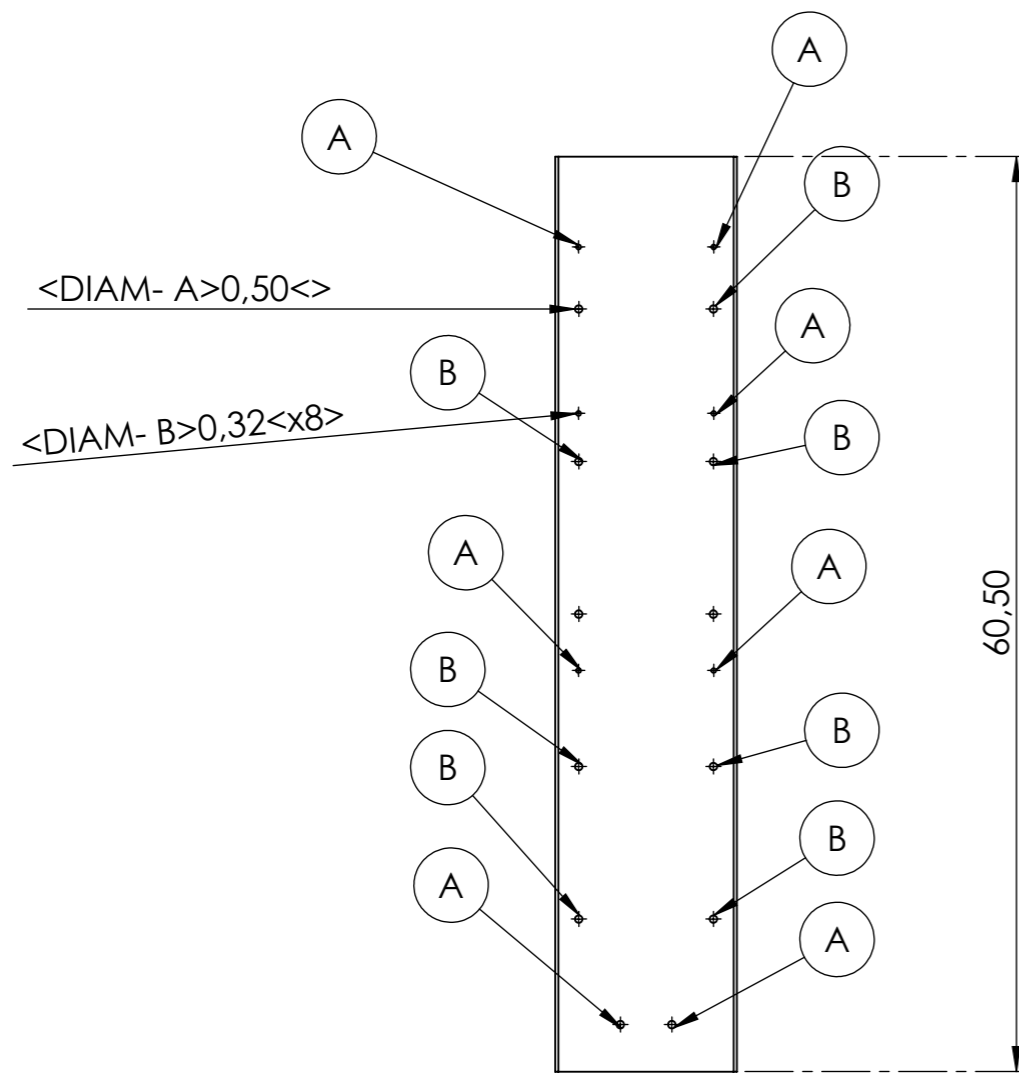
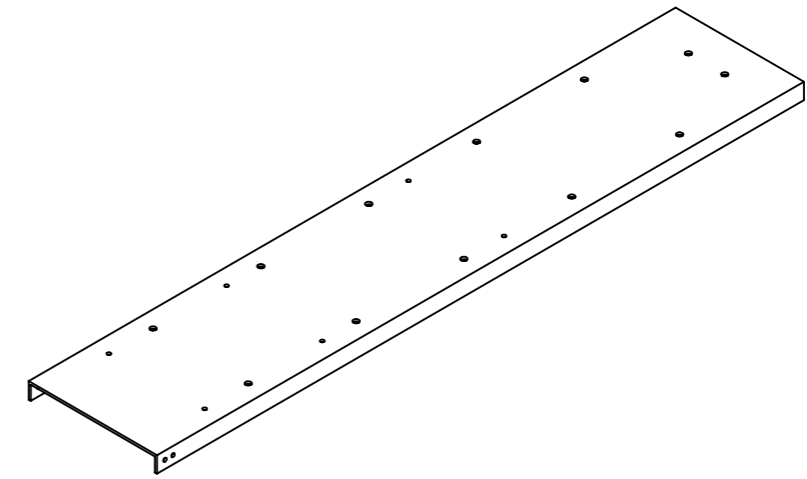
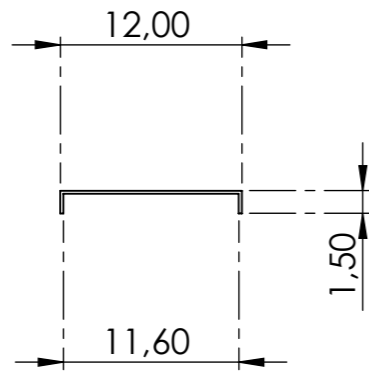


	Nombre Pza Máquina Dosificadora				Cod.Pza A001	Cant. 1
	ESCUELA INGENIERIA MECANICA				Conjunto Subconjuntos	
Escala 1:1	Material AISI 430	T.T. Templado	Toler. Gen +/-0.05mm	Rugosidad Gen. Ra=3.2	Dibujó Samuel S.	Fecha Dib. 17/04/2023
Formato A3	Hoja 1/X	Archivo D:/NombCarpeta/NombArchivo.XXX			Aprobó Diego M	Fecha Aprob. 17/04/2023

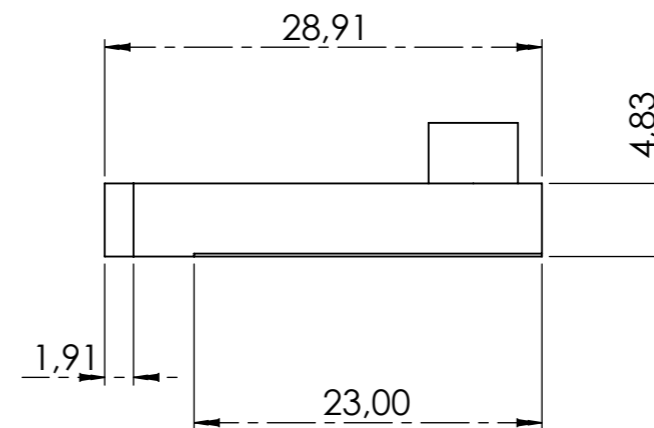
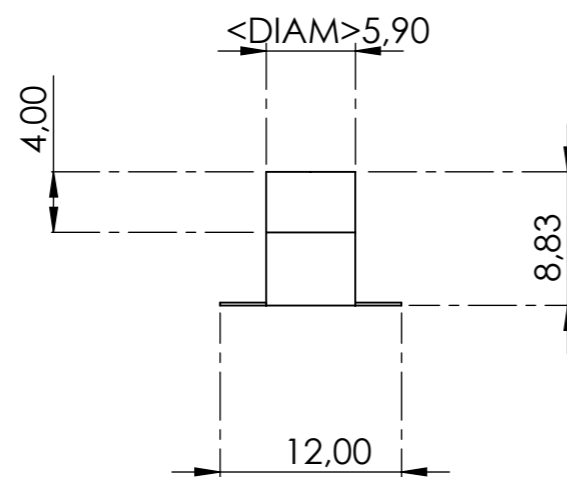
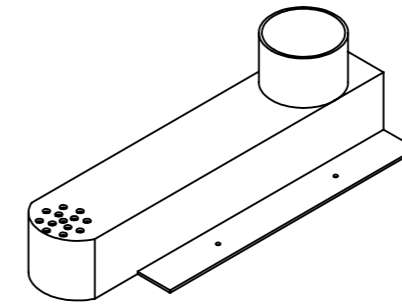
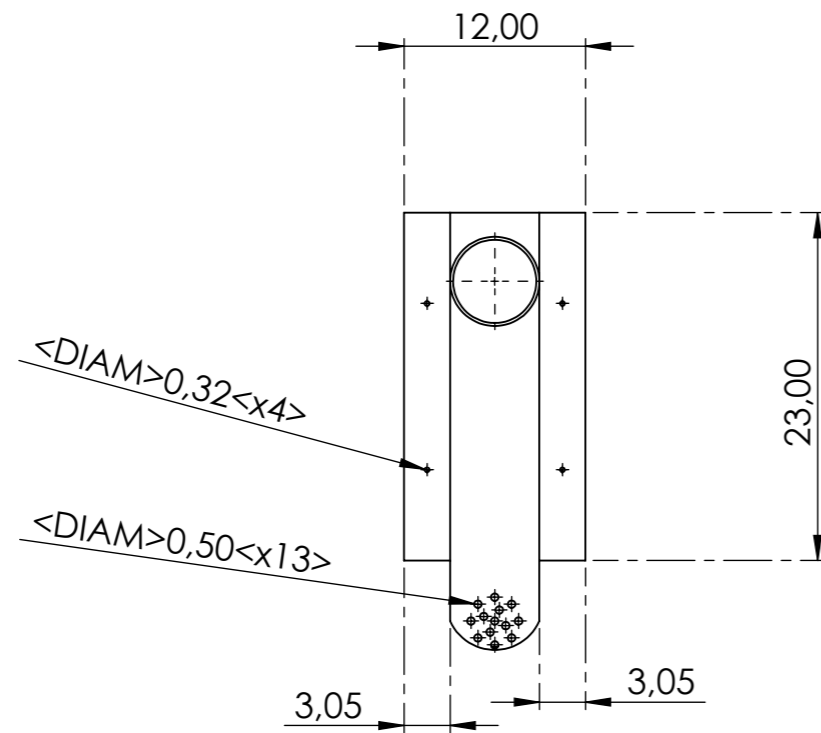
N° del Elemento	Fabricación	Cantidad	Descripción
1	Acero Inox. 304	1	Elevador
2	Acero Inox. 304	1	Caja Guía
3	Acero Inox 304	1	Tolva
4	Acero Inox. 430	1	Protector del Actuador lineal
5	Acero Inox. 430	1	Protección salida de dosificación
6	Acero Inox. 304	1	Cilindro dosificador
7	N.A	1	Abrazadera
8	N.A	1	Actuador Lineal



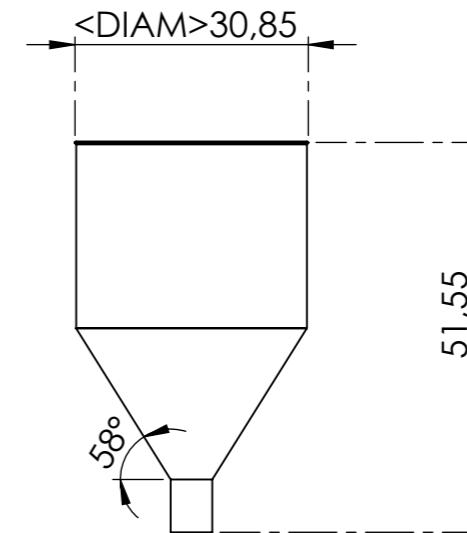
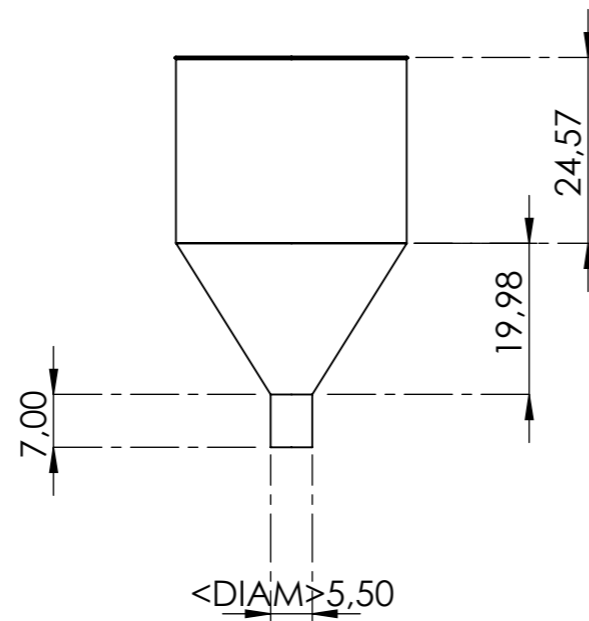
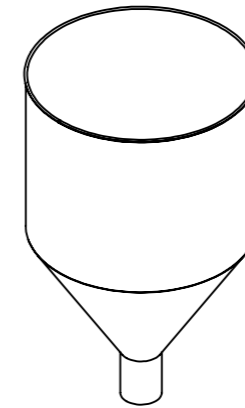
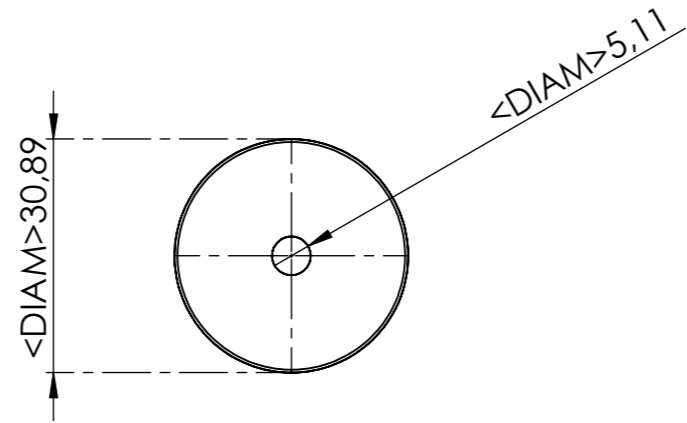
		Nombre Pza Sub. Sistema de Dosificado			Cod.Pza A01	Cant. 1
ESCUELA INGENIERIA MECANICA		Conjunto Sub. Dosificación				
Escala 1:1	Material AISI 304	T.T. Templado	Toler. Gen +/-0.05mm	Rugosidad Gen. Ra=3.2	Dibujó Samuel S.	Fecha Dib. 17/04/2023
Formato A3	Hoja 1/X	Archivo D:/NombCarpeta/NombArchivo.XXX			Aprobó Diego M	Fecha Aprob. 17/04/2023



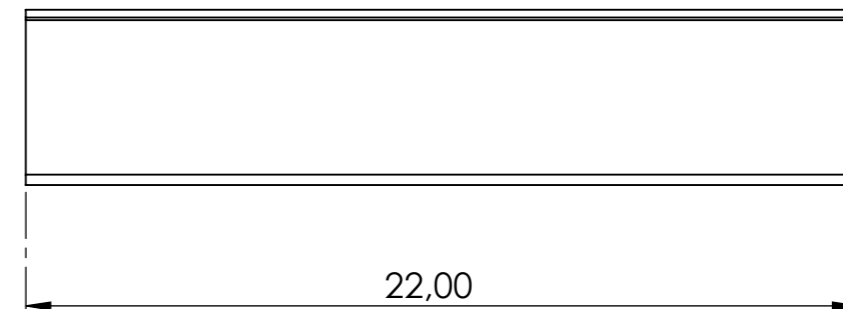
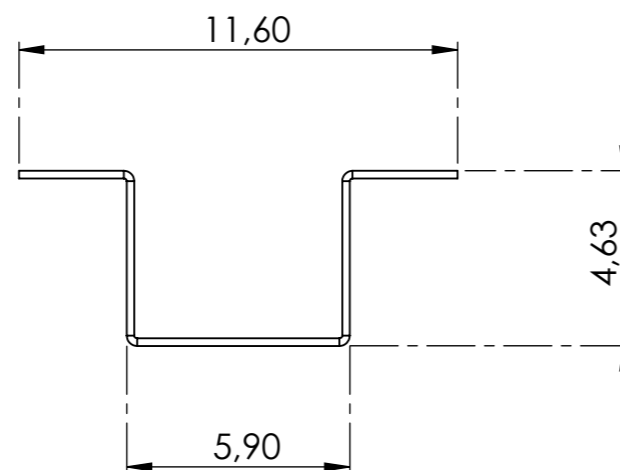
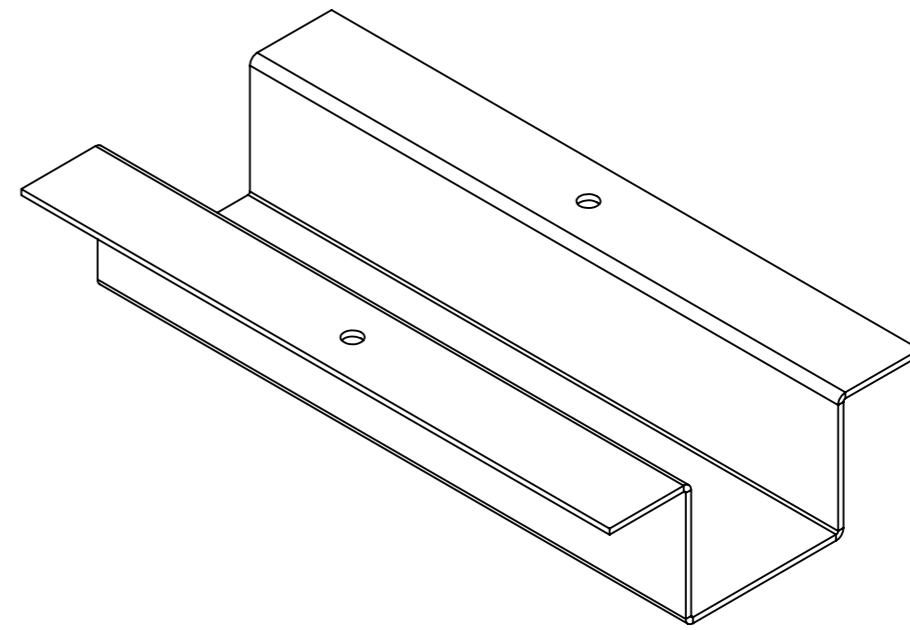
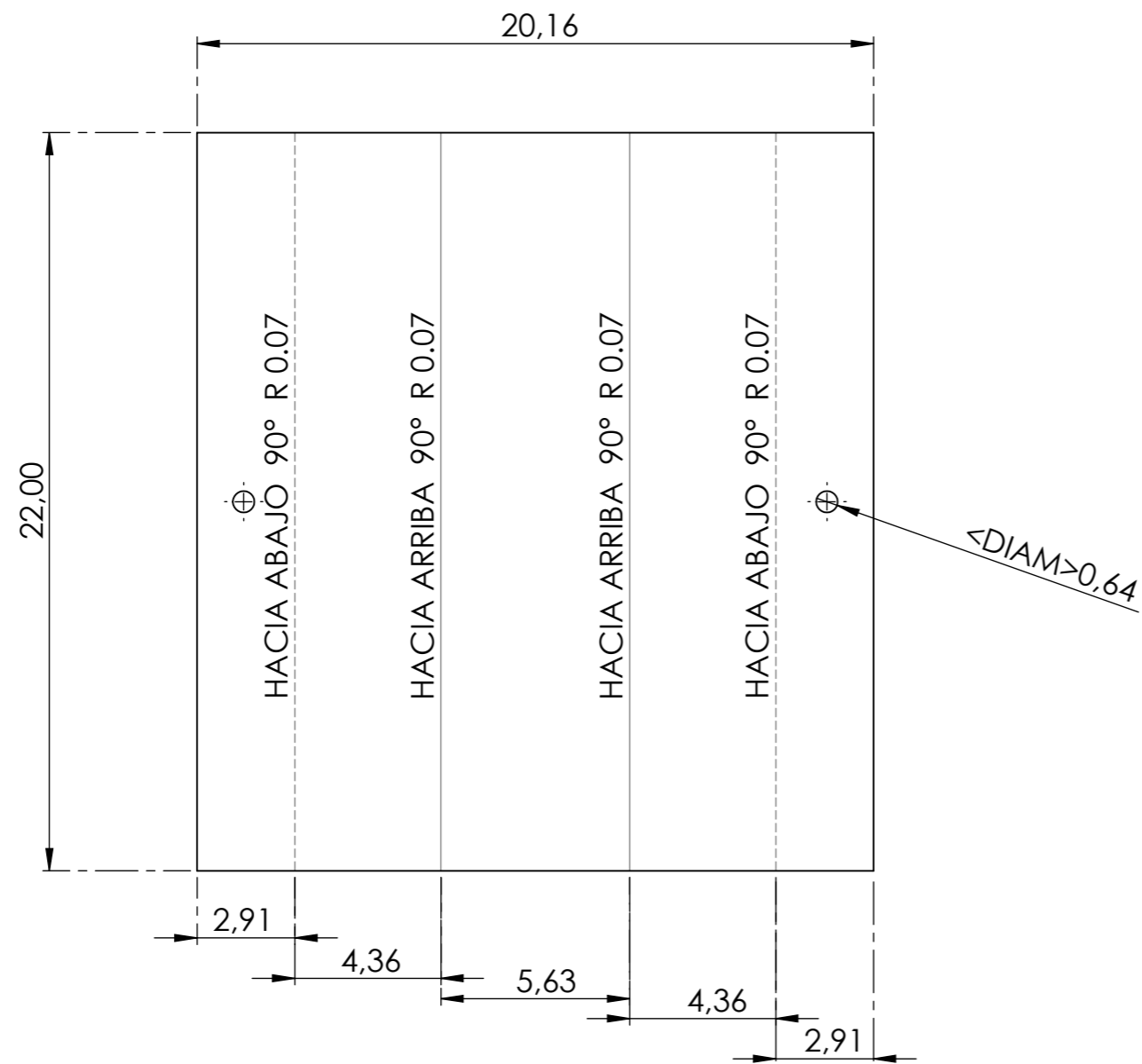
		Nombre Pza Elevador			Cod.Pza A01.1	Cant. 1
		ESCUELA INGENIERIA MECANICA			Conjunto Elevador	
Escala 1:1	Material AISI 304	T.T. Templado	Toler. Gen +/-0.05mm	Rugosidad Gen. Ra=3.2	Dibujó Samuel S.	Fecha Dib. 17/04/2023
Formato A3	Hoja 1/X	Archivo D:/NombCarpeta/NombArchivo.XXX			Aprobó Diego M	Fecha Aprob. 17/04/2023




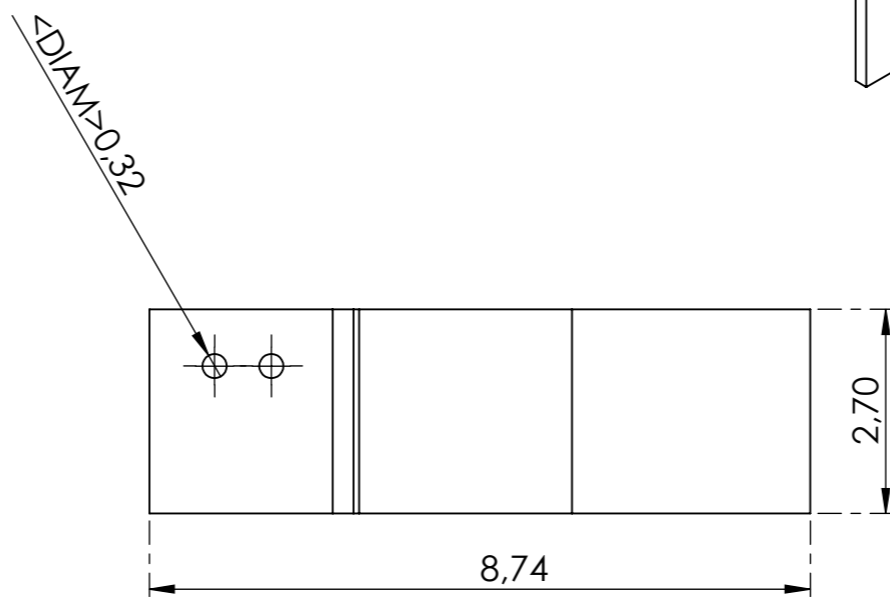
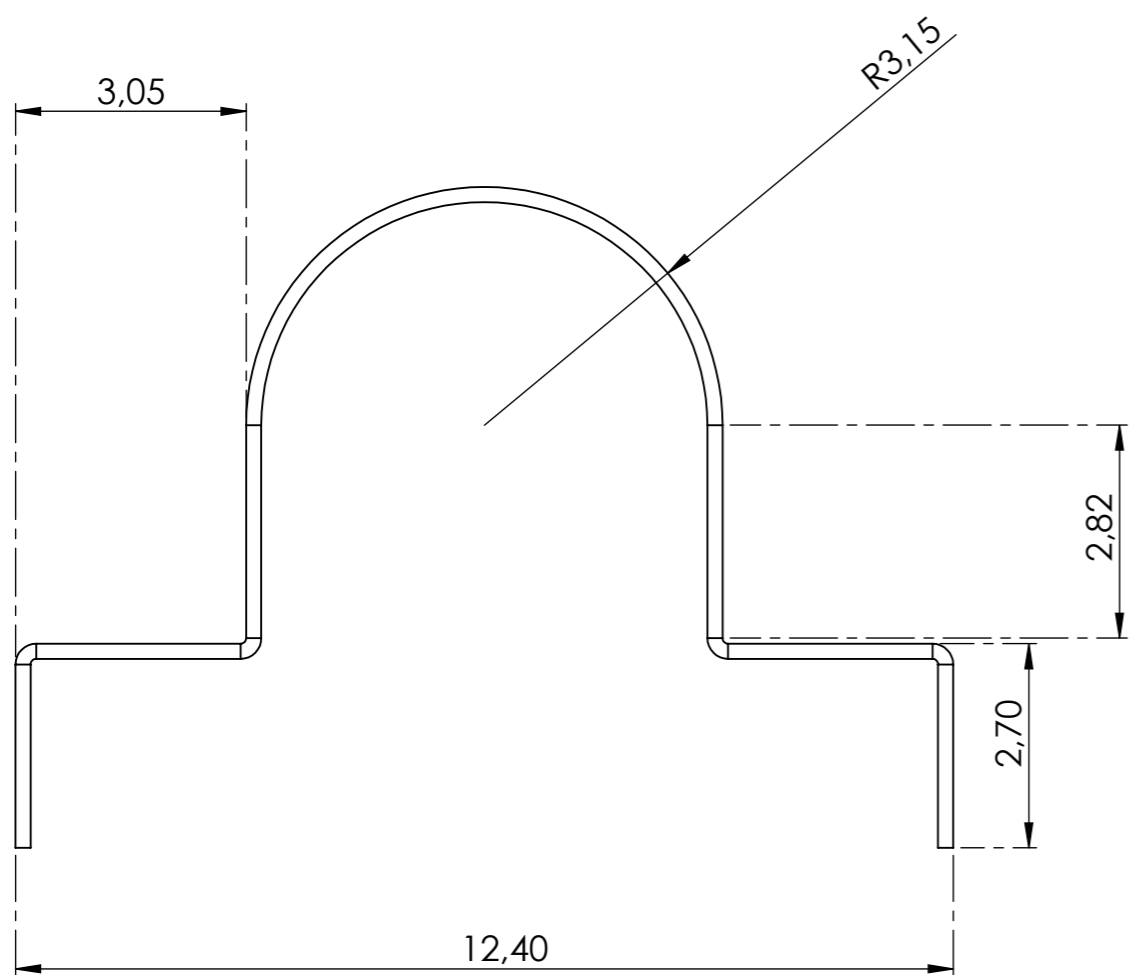
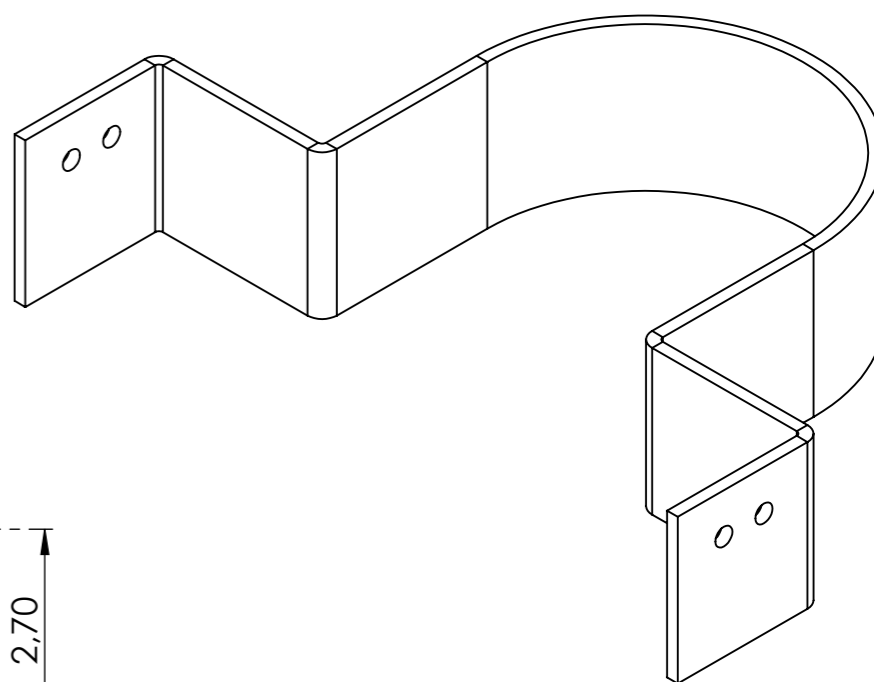
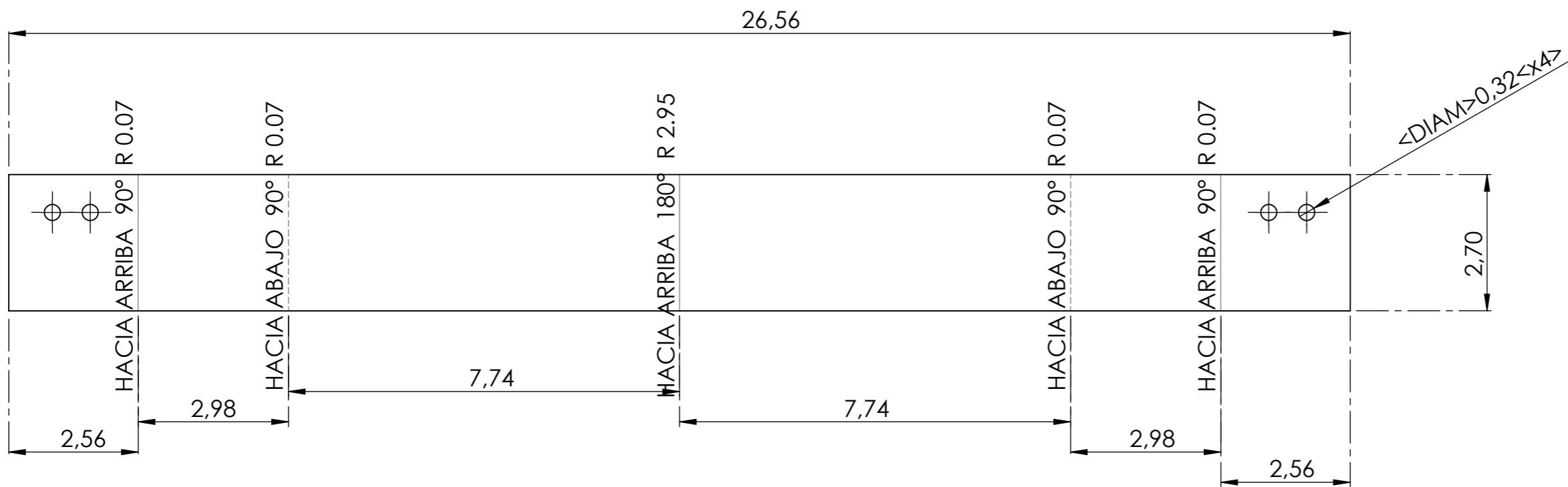
	Nombre Pza CAJA GUIA				Cod.Pza A01.2	Cant. 1
	ESCUELA INGENIERIA MECANICA				Conjunto Dosificador	
Escala 1:1	Material AISI 304	T.T. Templado	Toler. Gen +/-0.05mm	Rugosidad Gen. Ra=3.2	Dibujó Samuel S.	Fecha Dib. 17/04/2023
Formato A3	Hoja 1/X	Archivo D:/NombCarpeta/NombArchivo.XXX			Aprobó Diego M	Fecha Aprob. 17/04/2023



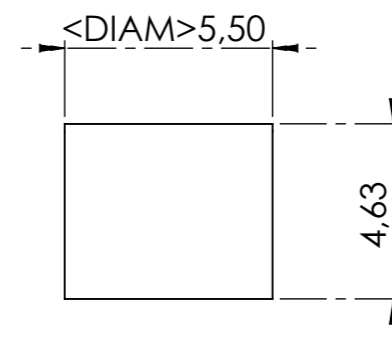
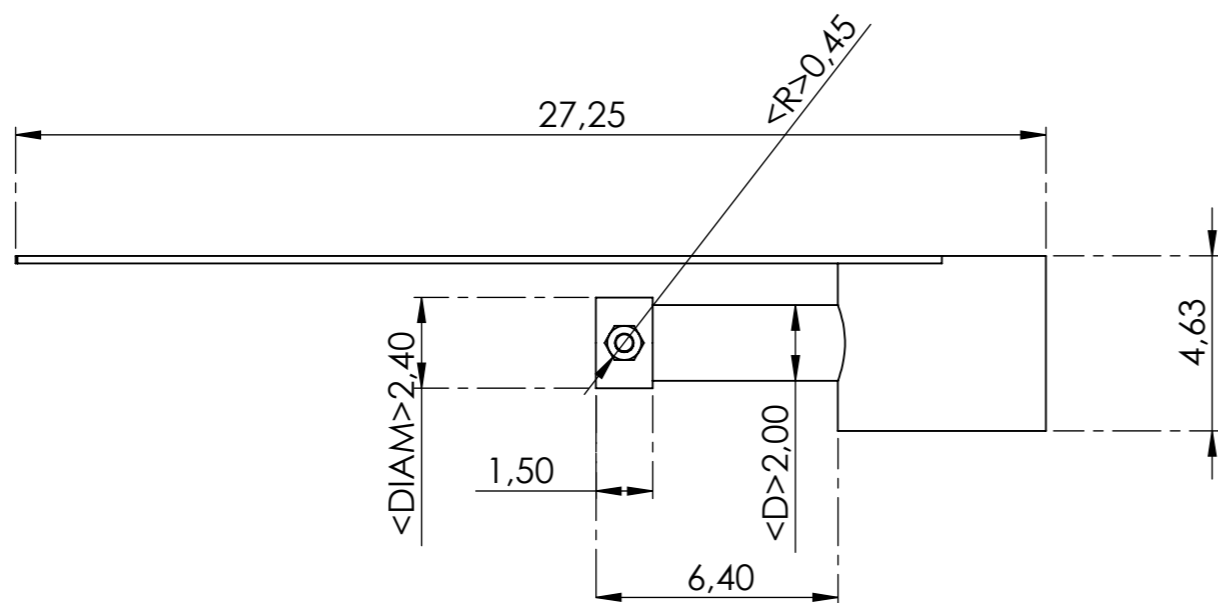
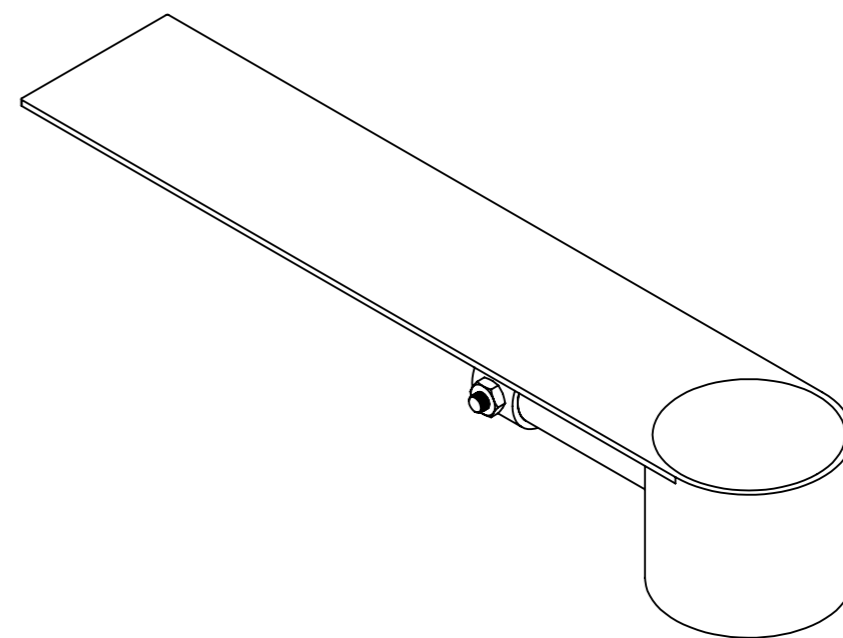
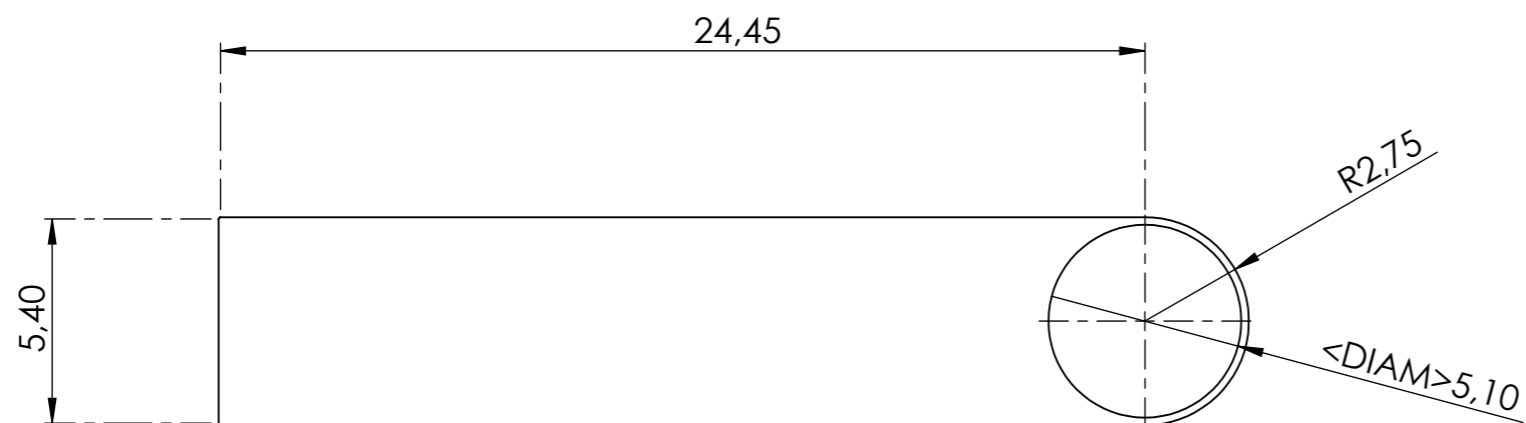
	Nombre Pza TOLVA DE ALIMENTACIÓN				Cod.Pza A01.3	Cant. 1
	ESCUELA INGENIERIA MECANICA				Conjunto Dosificador	
Escala 1:1	Material AISI 304	T.T. Templado	Toler. Gen +/-0.05mm	Rugosidad Gen. Ra=3.2	Dibujó Samuel S.	Fecha Dib. 17/04/2023
Formato A3	Hoja 1/X	Archivo D:/NombCarpeta/NombArchivo.XXX			Aprobó Diego M.	Fecha Aprob. 17/04/2023



	Nombre Pza				Cod.Pza	Cant.
	Protección Actuador				A01.4	1
ESCUELA INGENIERIA MECANICA				Conjunto		
				Dosificador		
Escala	Material	T.T.	Toler. Gen	Rugosidad Gen.	Dibujó	Fecha Dib.
1:1	AISI 430	Templado	+/-0.05mm	Ra=3.2	Samuel S.	17/04/2023
Formato	Hoja	Archivo		Aprobó		Fecha Aprob.
A3	1/X	D:/NombCarpeta/NombArchivo.XXX		Diego M		17/04/2023

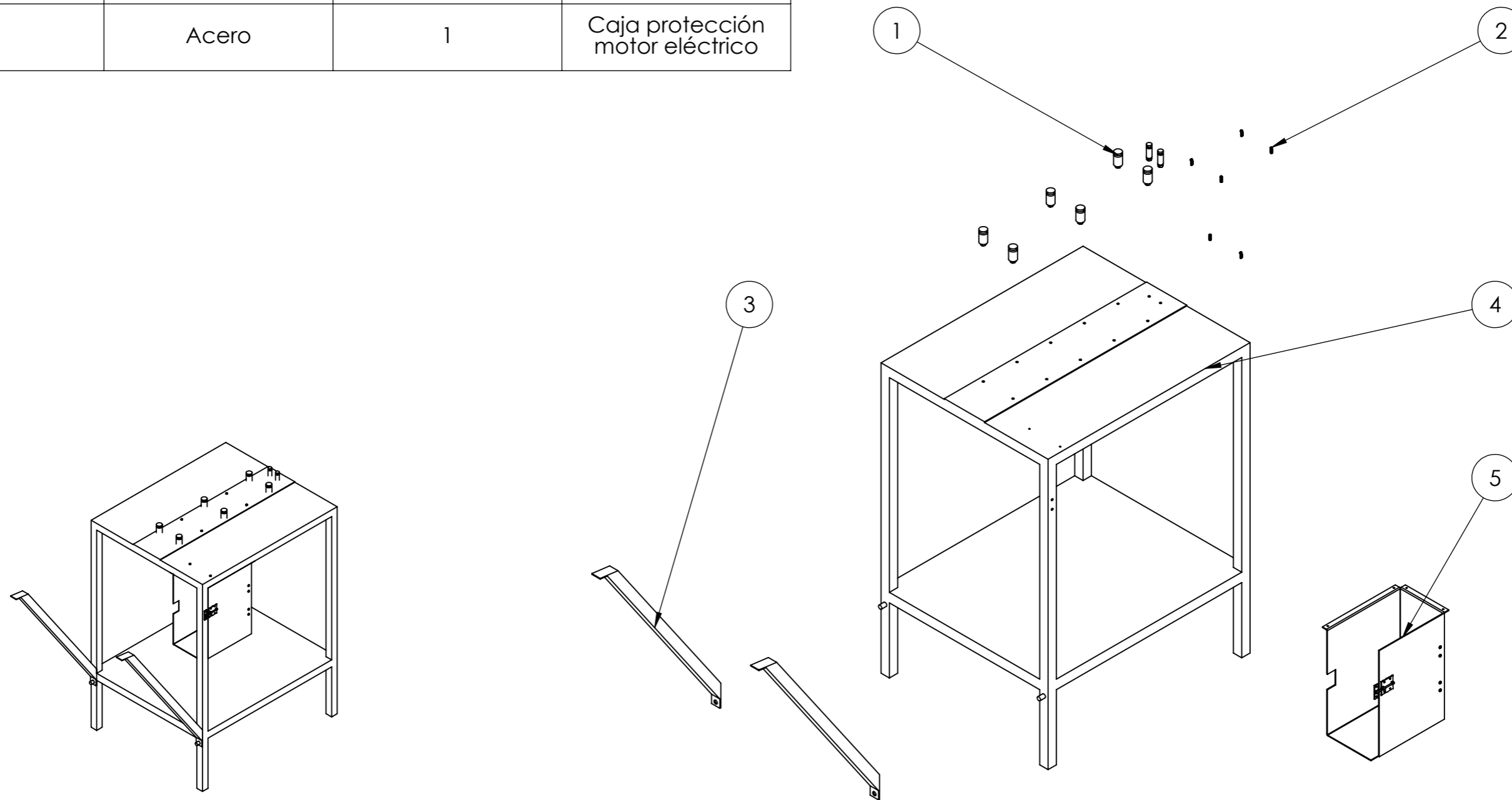



	Nombre Pza: Protección Salida				Cod.Pza: A01.5	Cant.: 1
	ESCUELA INGENIERIA MECANICA				Conjunto: Dosificado	
Escala: 1:1	Material: AISI 430	T.T.: Templado	Toler. Gen: +/-0.05mm	Rugosidad Gen: Ra=3.2	Dibujó: Samuel S.	Fecha Dib.: 17/04/2023
Formato: A3	Hoja: 1/X	Archivo: D:/NombCarpeta/NombArchivo.XXX			Aprobó: Diego M	Fecha Aprob.: 17/04/2023

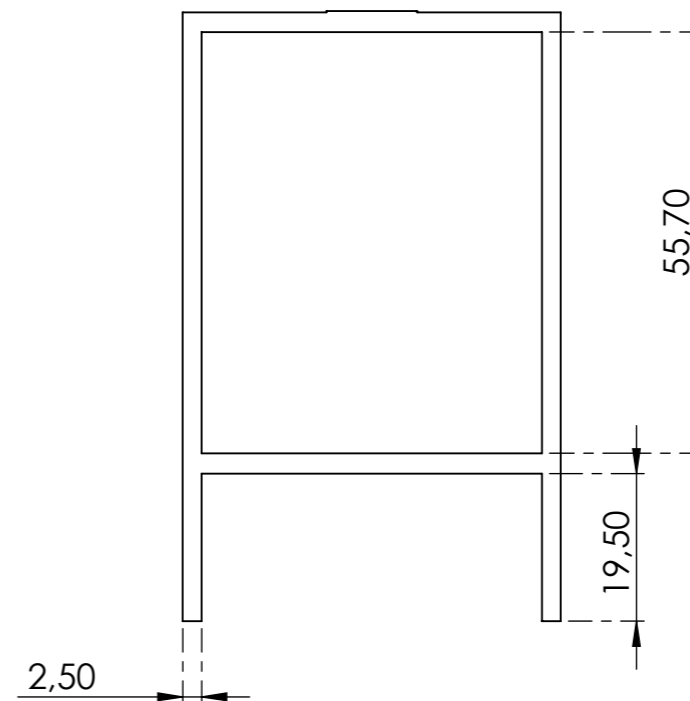
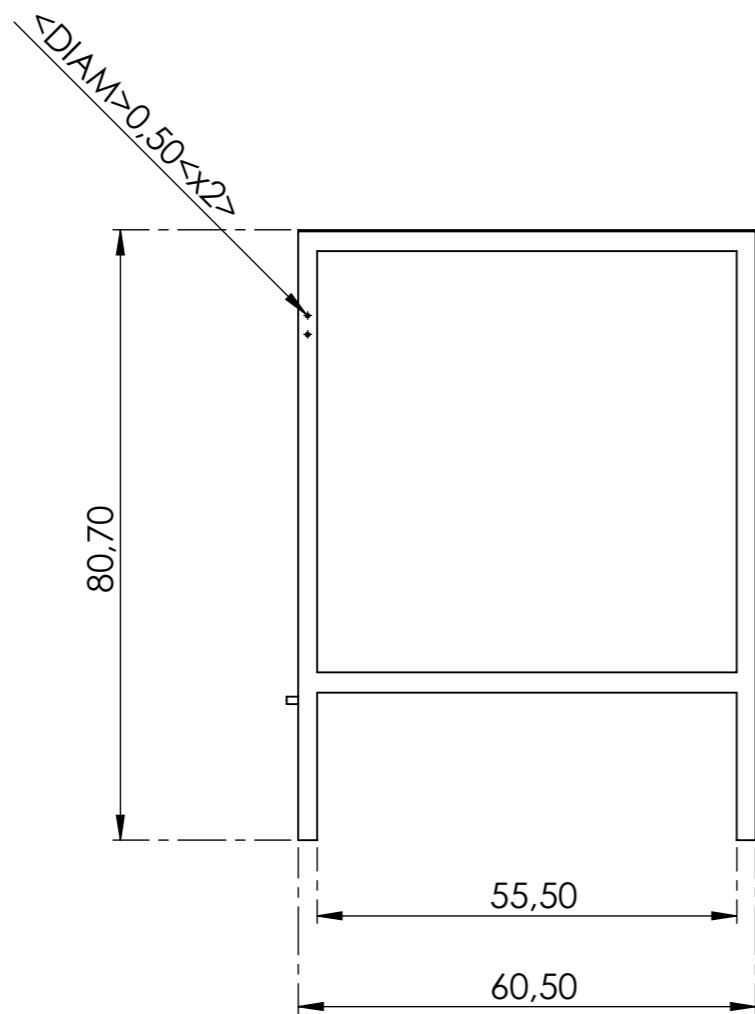
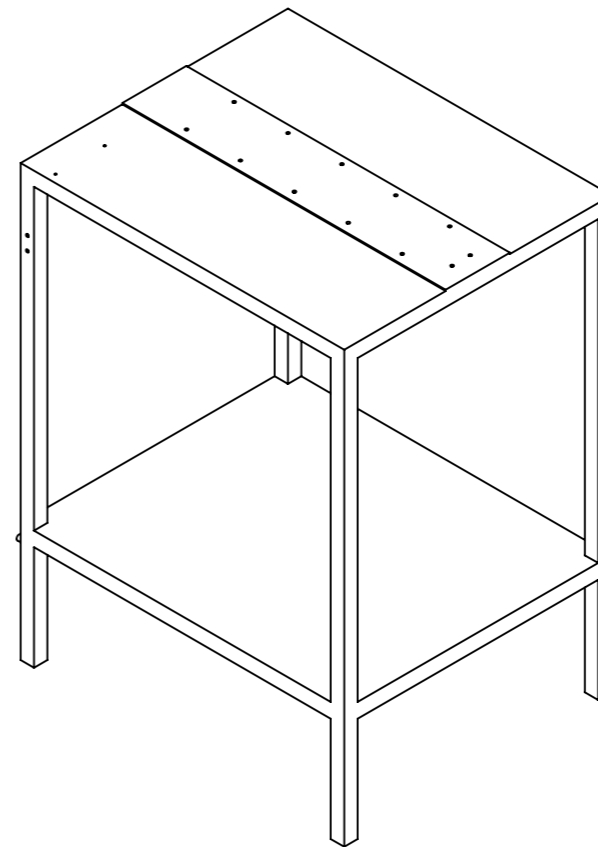
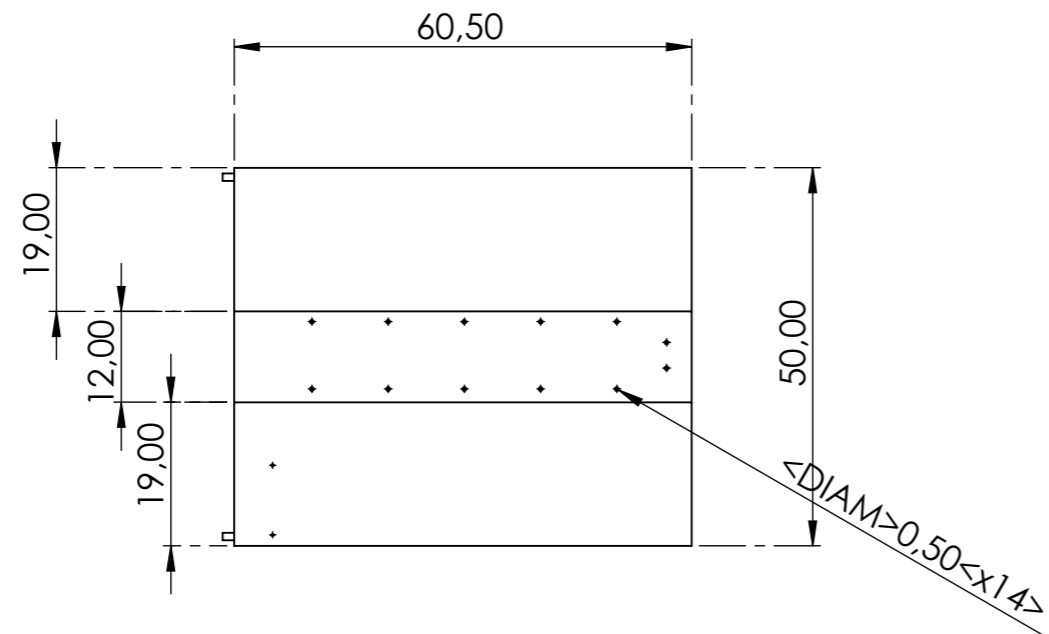


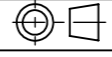

	Nombre Pza				Cod.Pza	Cant.
	Nombre Pza				A01.6	1
ESCUELA INGENIERIA MECANICA				Conjunto		
Material	T.T.	Toler. Gen	Rugosidad Gen.	Sub. Dosificación		
AISI 304	Templado	+/-0.05mm	Ra=3.2	Dibujó	Fecha Dib.	
Samuel S.	Aprobó		Fecha Aprob.			
Diego M	Formato	Hoja	Archivo	Fecha Aprob.		
A3	1/X	D:/NombCarpeta/NombArchivo.XXX		17/04/2023		

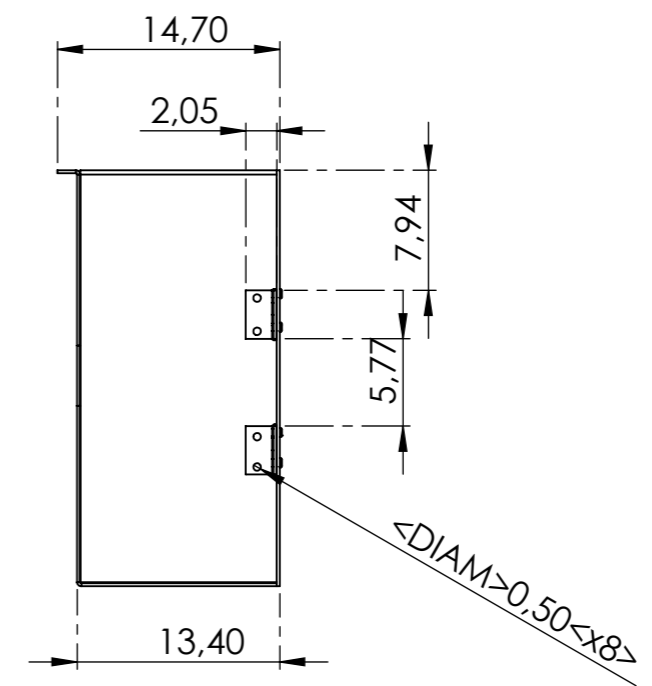
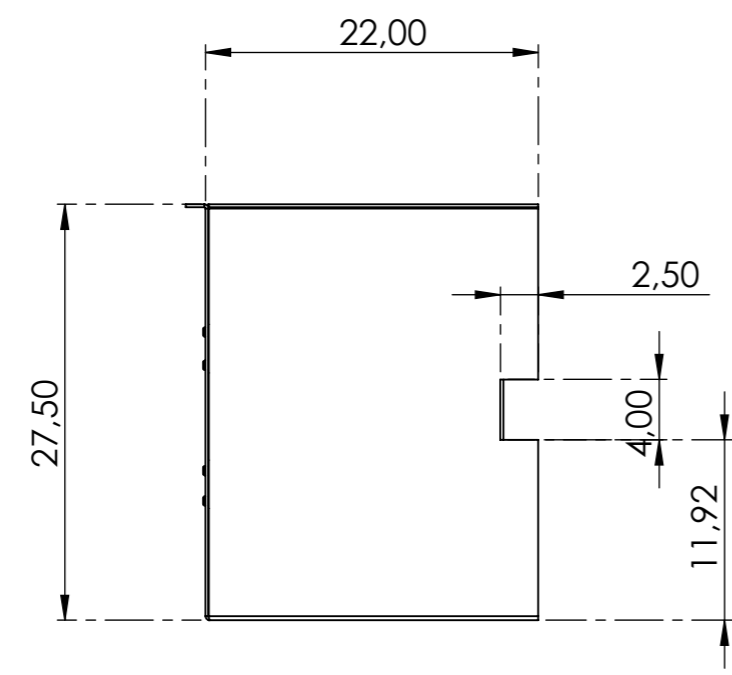
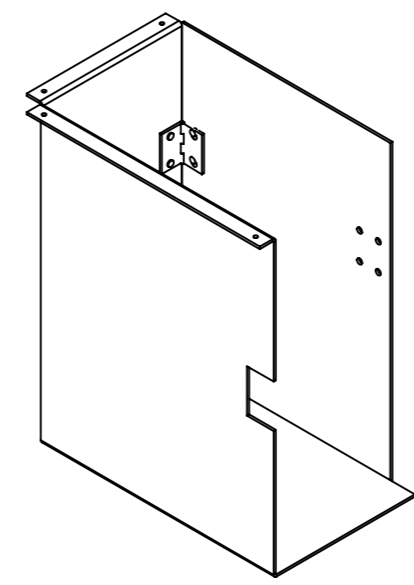
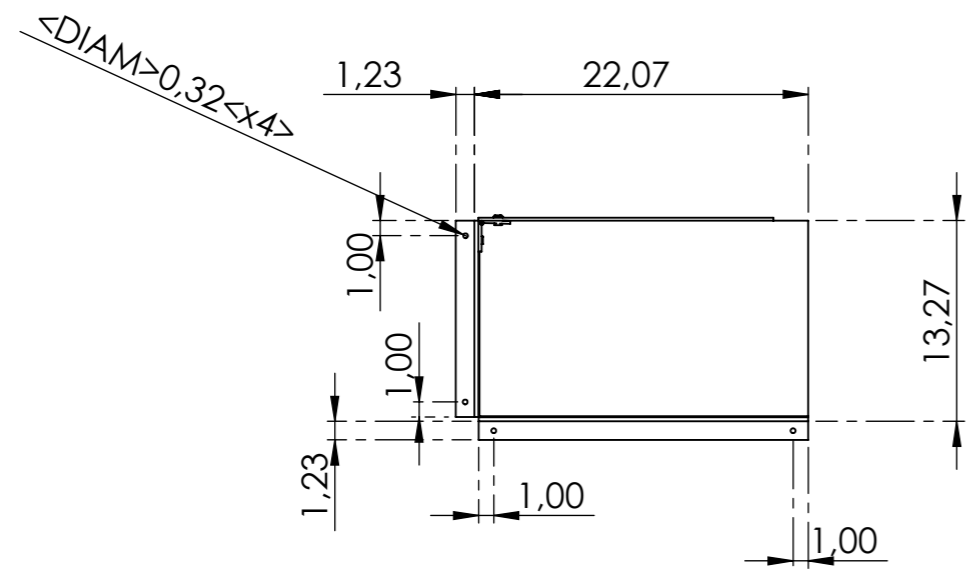
N° del Elemento	Fabricación	Cantidad	Descripción
1	N.A	8	Dilatador
2	N.A	6	Tornillos 1/8 * 1/2"
3	Acero	2	Soporte para la banda transportadora
4	Acero	1	Bastidor
5	Acero	1	Caja protección motor eléctrico



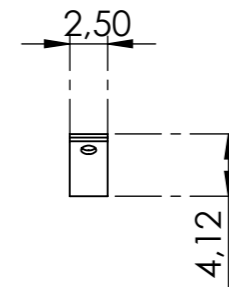
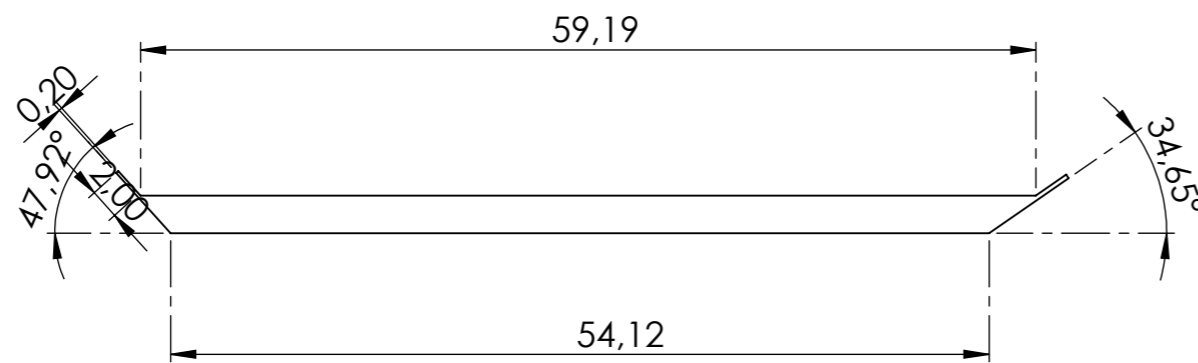
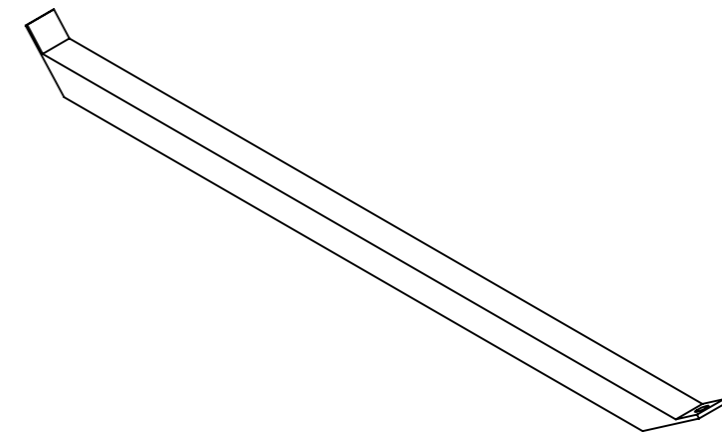
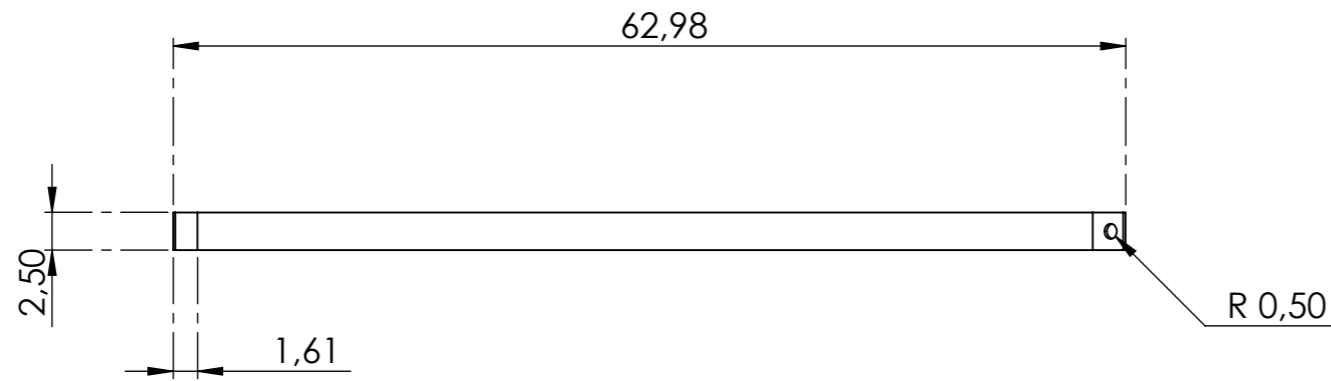
		Nombre Pza: Estructura Base			Cod.Pza: A02	Cant.: 1
UIS		ESCUELA INGENIERIA MECANICA			Conjunto: Bastidor	
Escala: 1:1	Material: Acero	T.T.: -----	Toler. Gen: +/-0.05mm	Rugosidad Gen: Ra=3.2	Dibujó: Samuel S.	Fecha Dib.: 17/04/2023
Formato: A3	Hoja: 1/X	Archivo: D:/NombCarpeta/NombArchivo.XXX			Aprobó: Diego M.	Fecha Aprob.: 17/04/2023

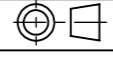



		Nombre Pza			Estructura		Cod.Pza	Cant.
		Material			ESCUELA INGENIERIA MECANICA		A02.1	1
Escala	1:1	T.T.	-----	Toler. Gen	+/-0.05mm	Rugosidad Gen.	Conjunto	
Formato	A3	Hoja	1/X	Archivo	D:/NombCarpeta/NombArchivo.XXX	Sub. Bastidor		Dibujó
						Samuel S.		Fecha Dib.
						Diego M		17/04/2023
						Aprobó		Fecha Aprob.
								17/04/2023

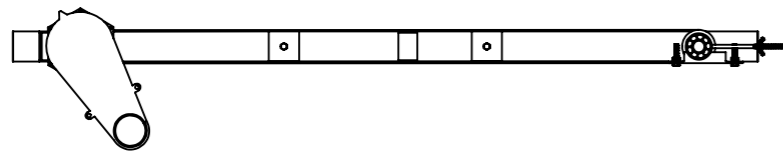
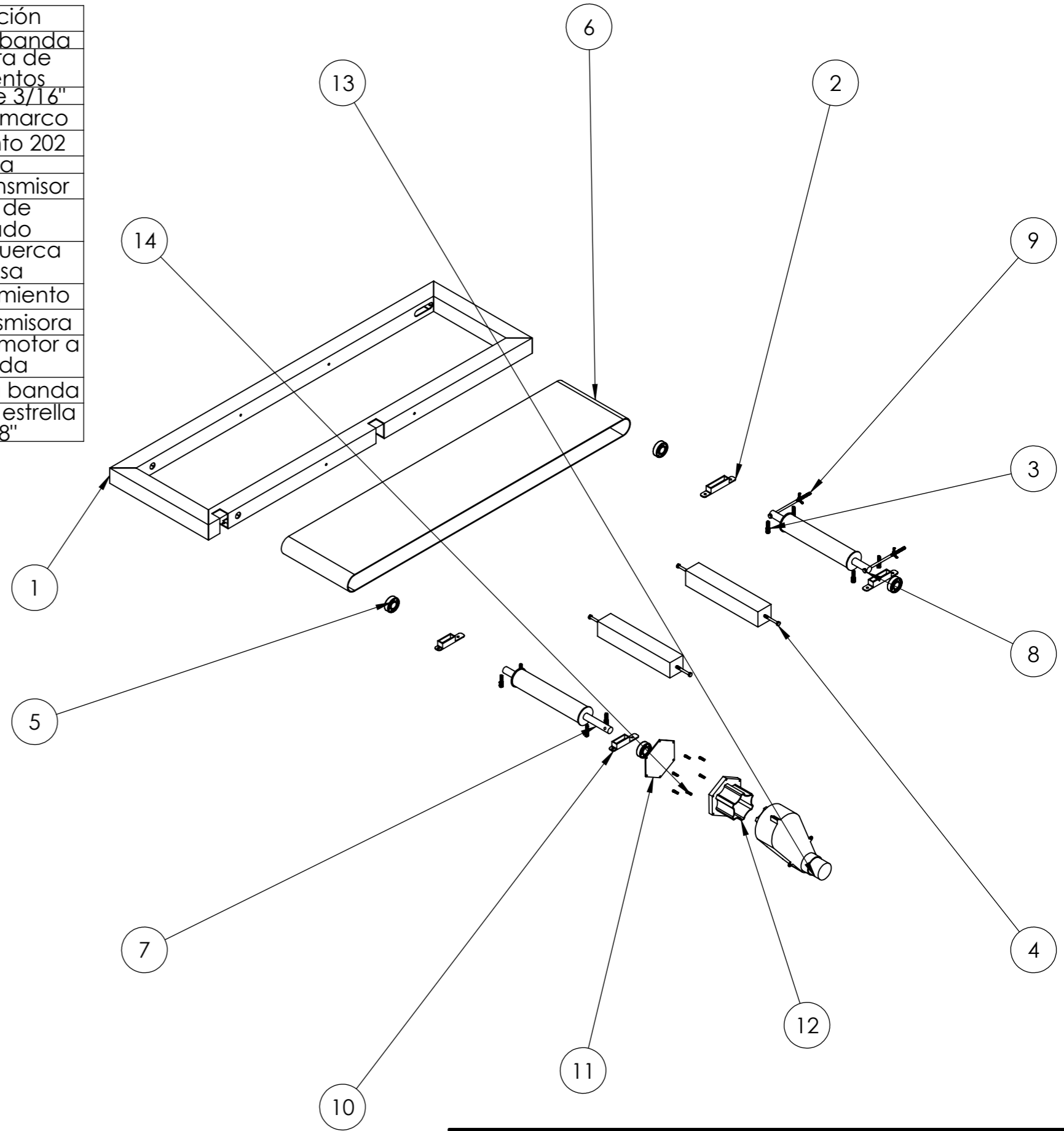


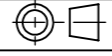

		Nombre Pza			Caja protección motor e.		Cod.Pza	Cant.
		ESCUELA INGENIERIA MECANICA			Bastidor		A02.2	1
Material	T.T.	Toler. Gen	Rugosidad Gen.	Conjunto		Dibujó	Fecha Dib.	
Acero	----	+/-0.05mm	Ra=3.2	Bastidor		Samuel S.	17/04/2023	
Formato	Hoja	Archivo	Aprobó		Fecha Aprob.			
A3	1/X	D:/NombCarpeta/NombArchivo.XXX	Diego M		17/04/2023			

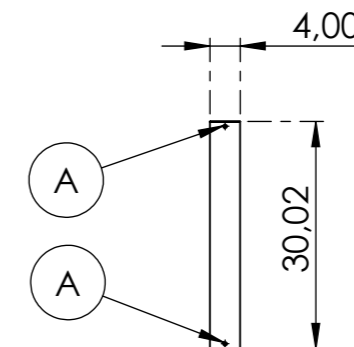
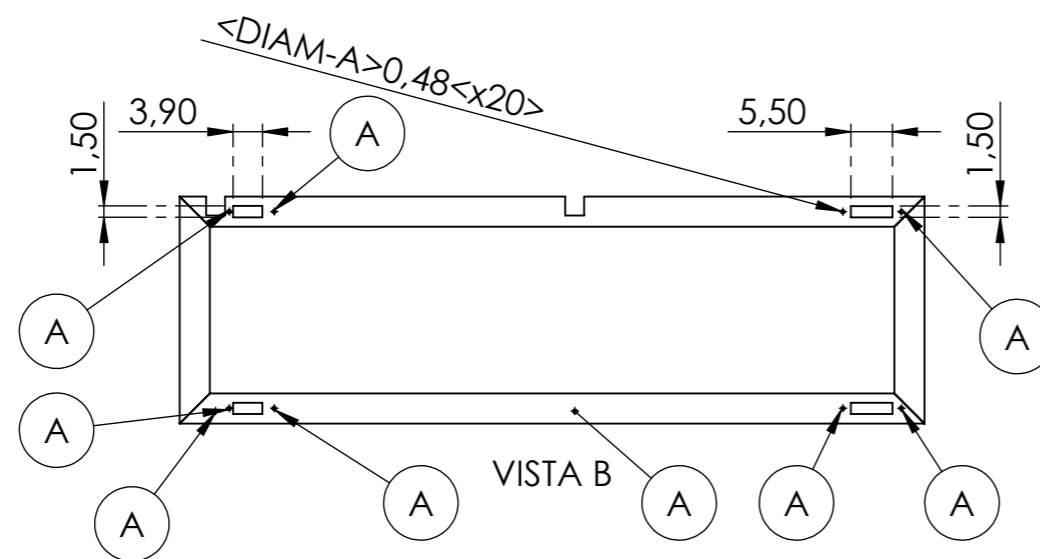
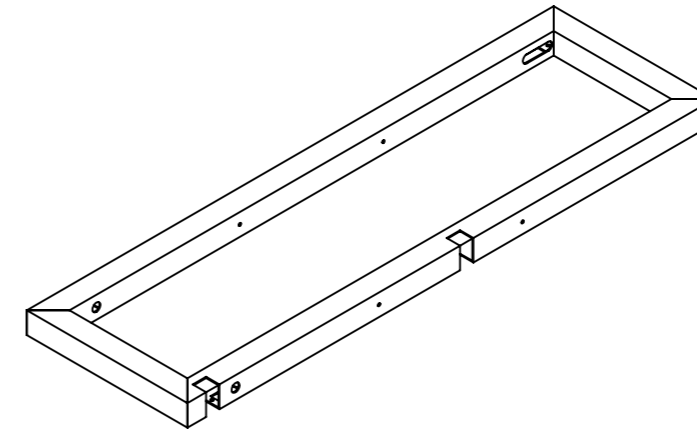
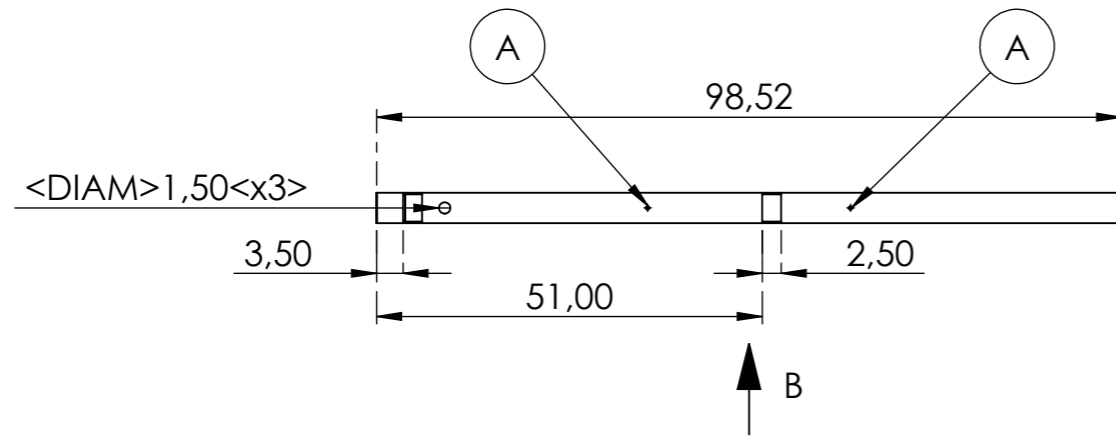


		Nombre Pza			Soporte banda transport		Cod.Pza	A02.3	Cant.	2			
		ESCUELA INGENIERIA MECANICA			Bastidor		Conjunto						
Escala	1:1	Material	Acero	T.T.	----	Toler. Gen	+/-0.05mm	Rugosidad Gen.	Ra=3.2	Dibujó	Samuel S.	Fecha Dib.	17/04/2023
Formato	A3	Hoja	1/X	Archivo	D:/NombCarpeta/NombArchivo.XXX			Aprobó	Diego M	Fecha Aprob.	17/04/2023		

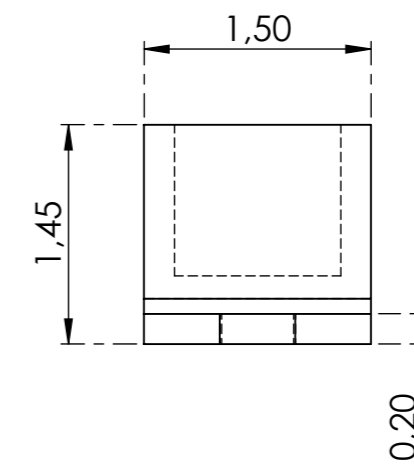
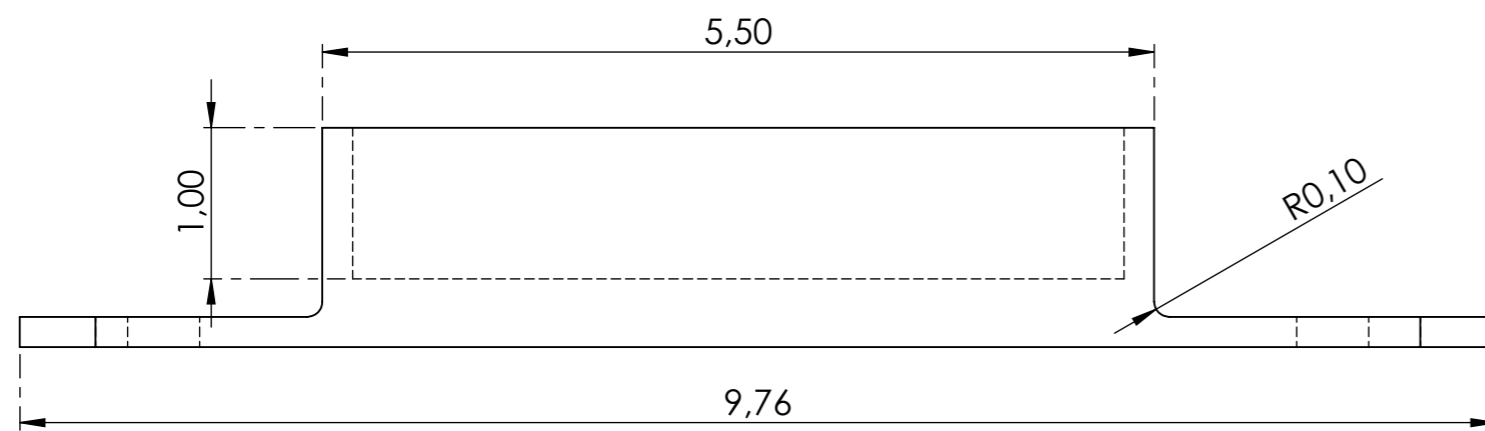
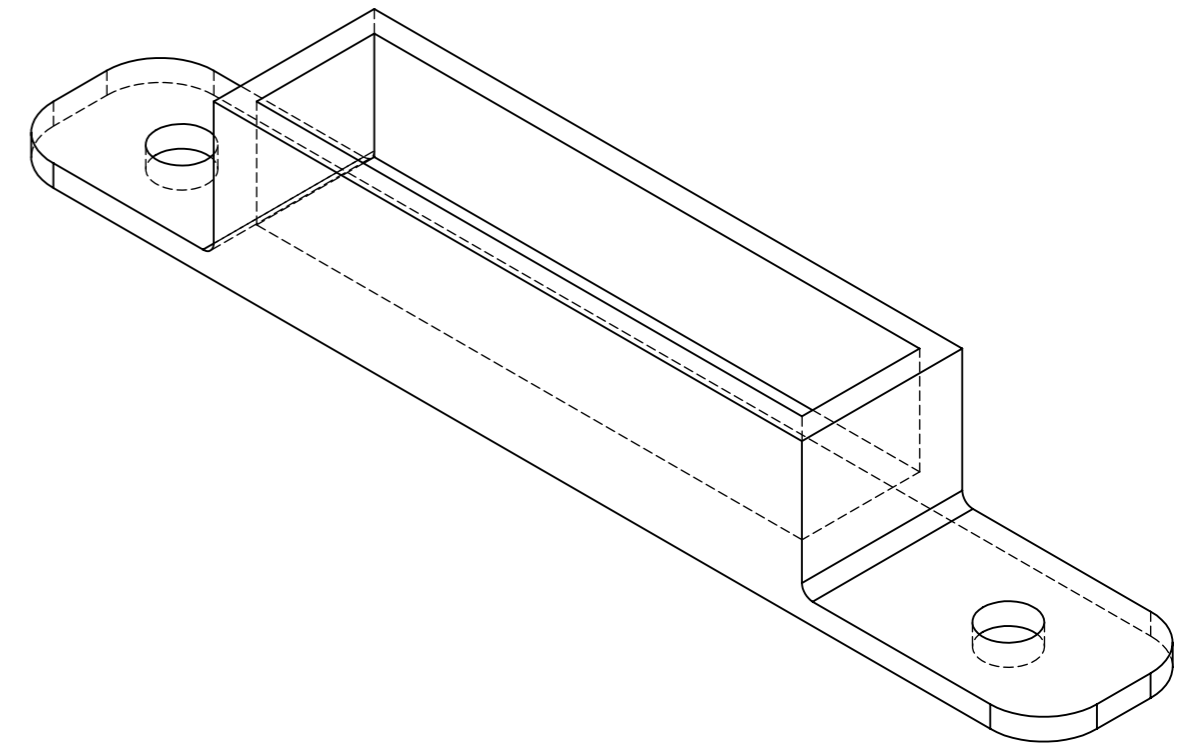
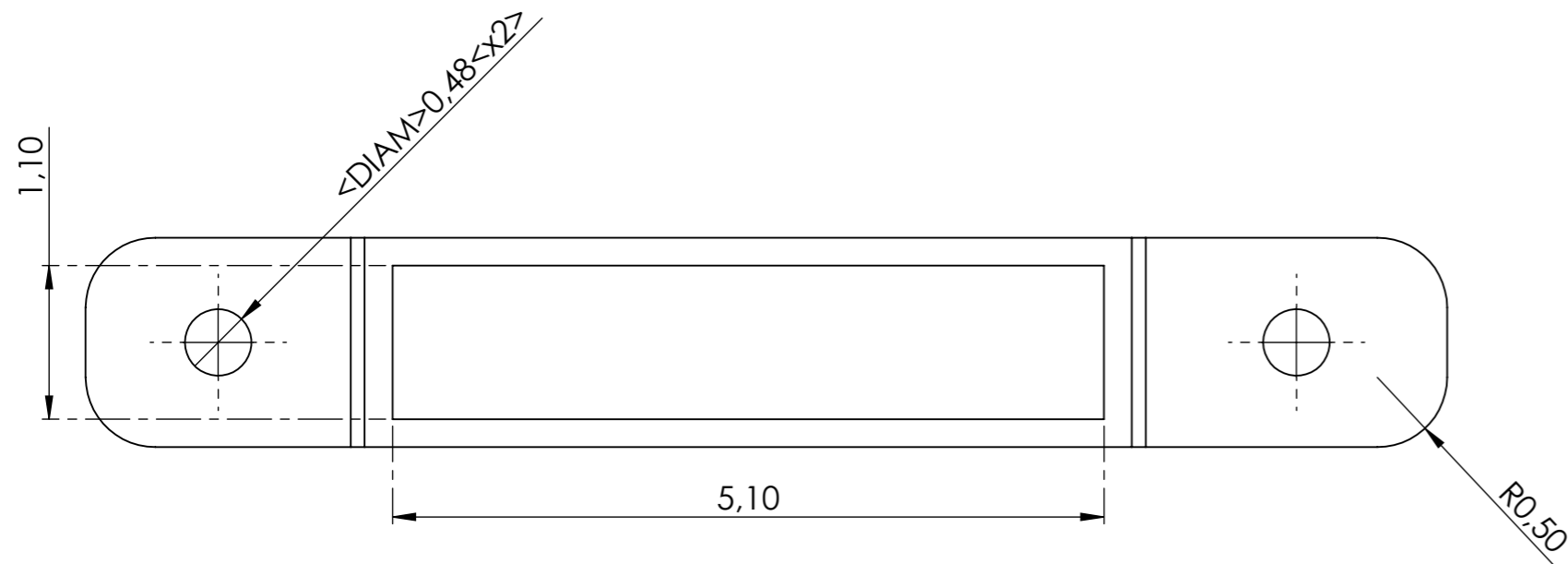
N° del Elemento	Fabricación	Cantidad	Descripción
1	Acero	1	Marco de banda
2	Acero	2	Corredera de rodamientos
3	N.A	8	Tornillos de 3/16"
4	Acero	2	Barras del marco
5	N.A	4	Rodamiento 202
6	N.A	1	Banda
7	Acero	1	Rodillo transmisor
8	Acero	1	Rodillo de templado
9	N.A	2	Tornillo y tuerca maripasa
10	Acero	2	Caja rodamiento
11	Acero	1	Placa transmisora
12	Acero	1	Encaje del motor a la banda
13	N.A	1	Motor de la banda
14	N.A	6	Tornillos de estrella de 1/8"



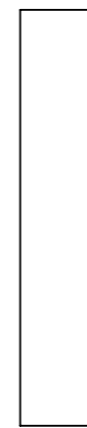
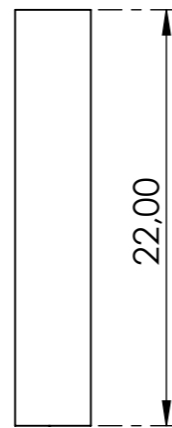
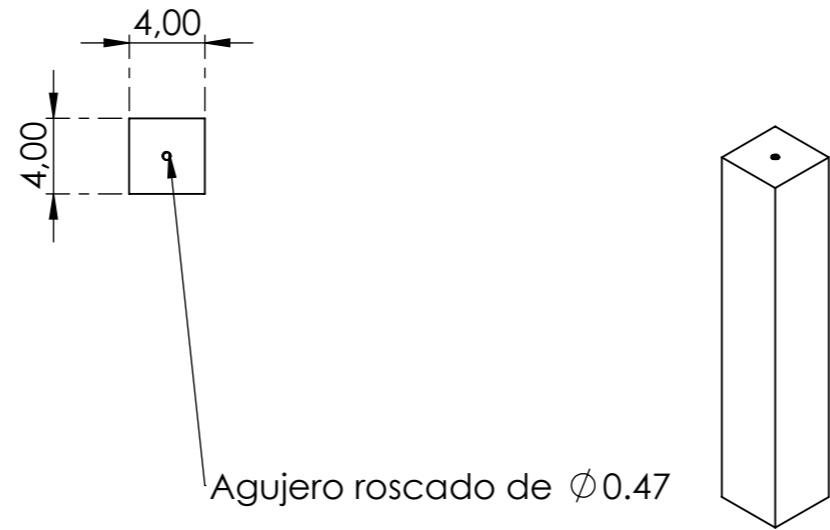
		Nombre Pza			Banda transportadora		Cod.Pza	Cant.					
		ESCUELA INGENIERIA MECANICA			Conjunto		A03	1					
Escala	1:1	Material	AISI 430	T.T.	Templado	Toler. Gen	+/-0.05mm	Rugosidad Gen.	Ra=3.2	Dibujó	Diego M	Fecha Dib.	17/04/2023
Formato	A3	Hoja	1/X	Archivo	D:/NombCarpeta/NombArchivo.XXX			Aprobó	Samuel S	Fecha Aprob.	17/04/2023		



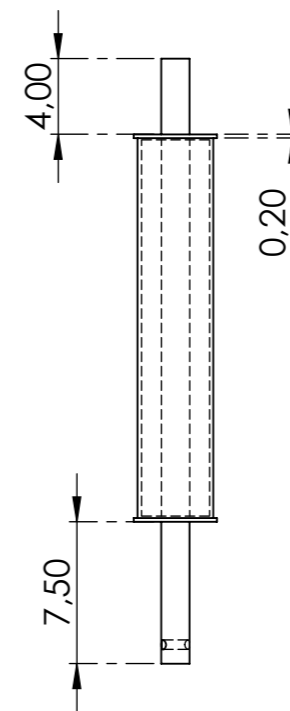
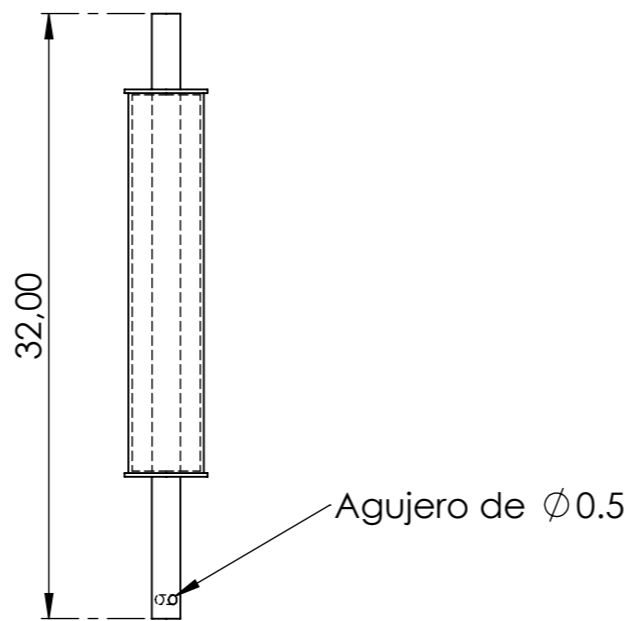
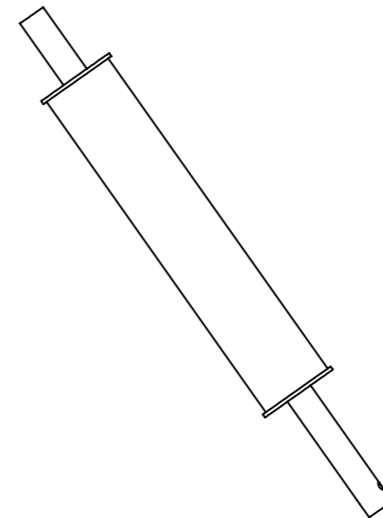
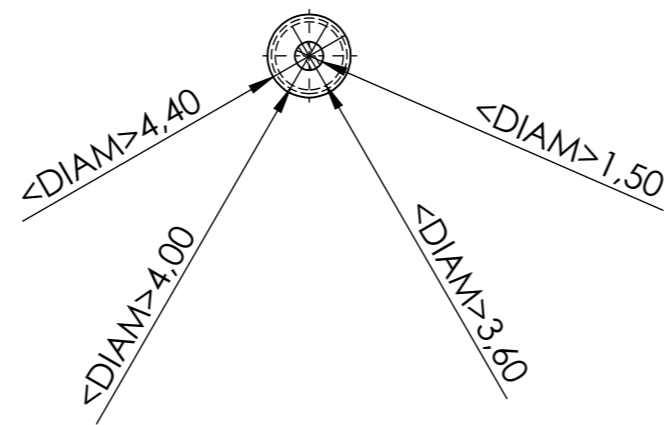
	Nombre Pza Marco de Banda				Cod.Pza A03.1	Cant. 1
	ESCUELA INGENIERIA MECANICA				Conjunto Banda transportadora	
Escala 1:1	Material Acero	T.T. Templado	Toler. Gen +/-0.05mm	Rugosidad Gen. Ra=3.2	Dibujó Diego M	Fecha Dib. 17/04/2023
Formato A3	Hoja 1/X	Archivo D:/NombCarpeta/NombArchivo.XXX			Aprobó Samuel S	Fecha Aprob. 17/04/2023




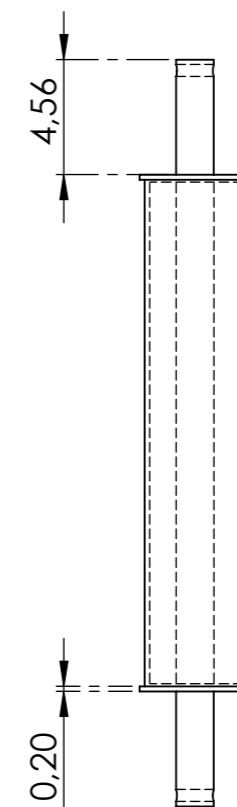
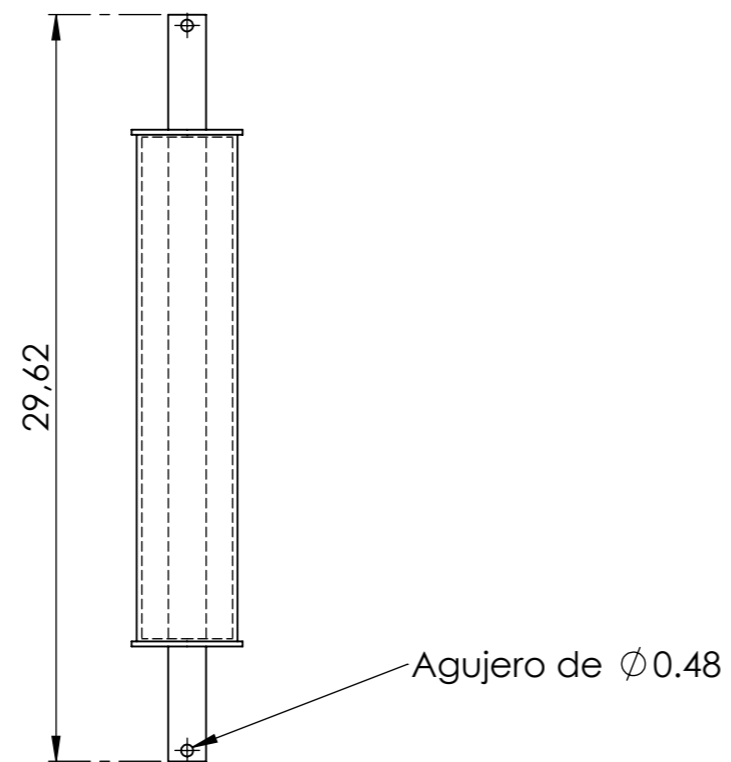
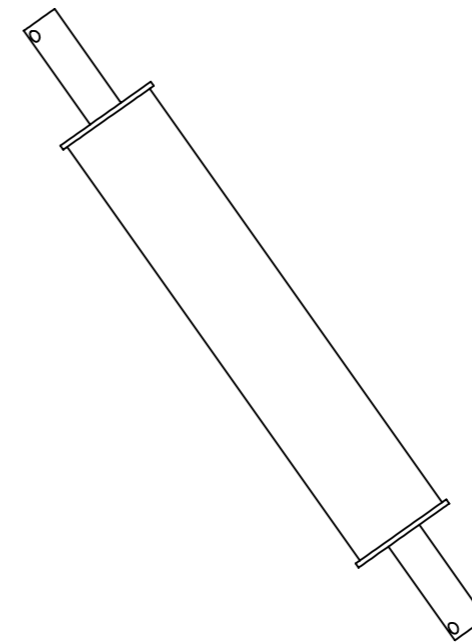
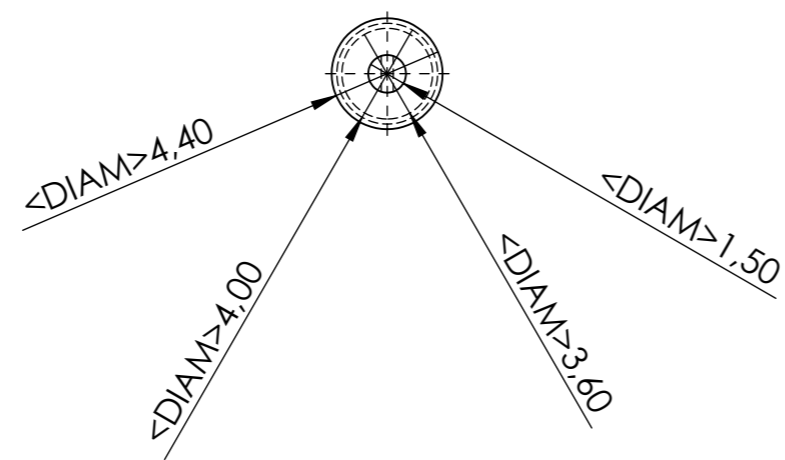
	Nombre Pza Corredera de rodamientos				Cod.Pza A03.2	Cant. 2
	ESCUELA INGENIERIA MECANICA				Conjunto Banda transportadora	
Escala 1:1	Material Acero	T.T. Templado	Toler. Gen +/-0.05mm	Rugosidad Gen. Ra=3.2	Dibujó Diego M	Fecha Dib. 17/04/2023
Formato A3	Hoja 1/X	Archivo D:/NombCarpeta/NombArchivo.XXX			Aprobó Samuel S	Fecha Aprob. 17/04/2023



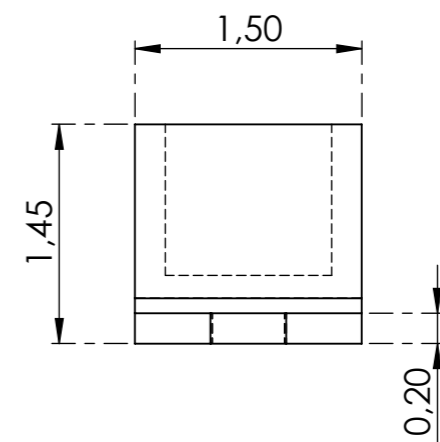
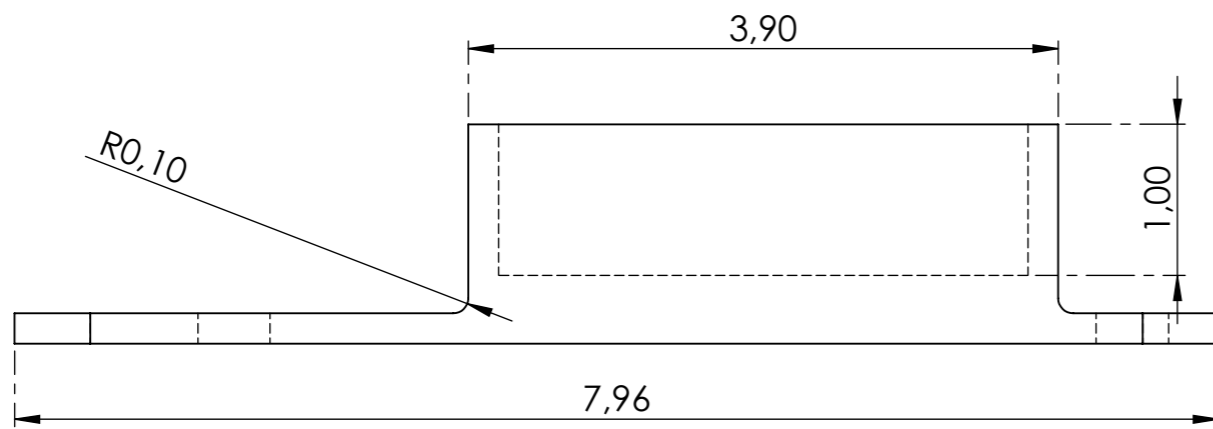
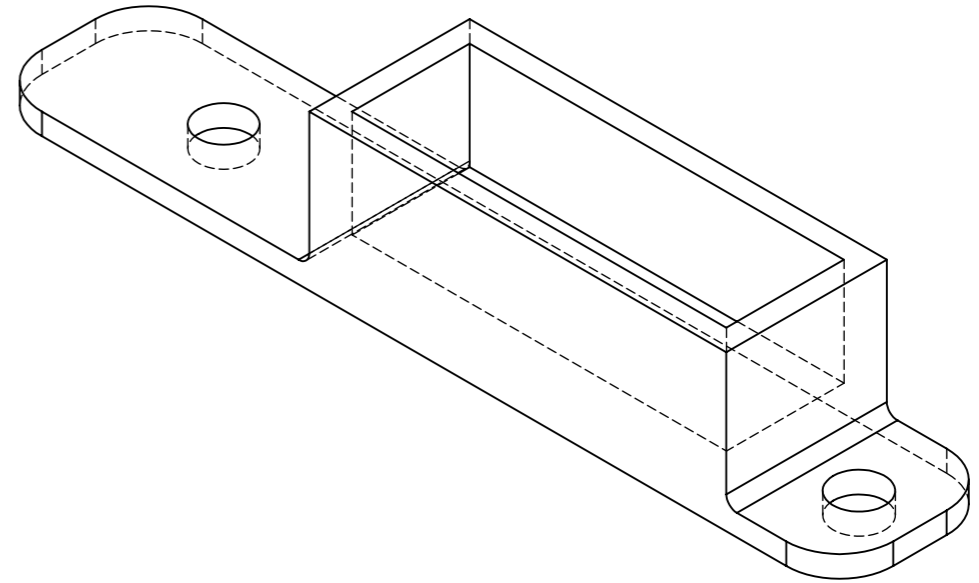
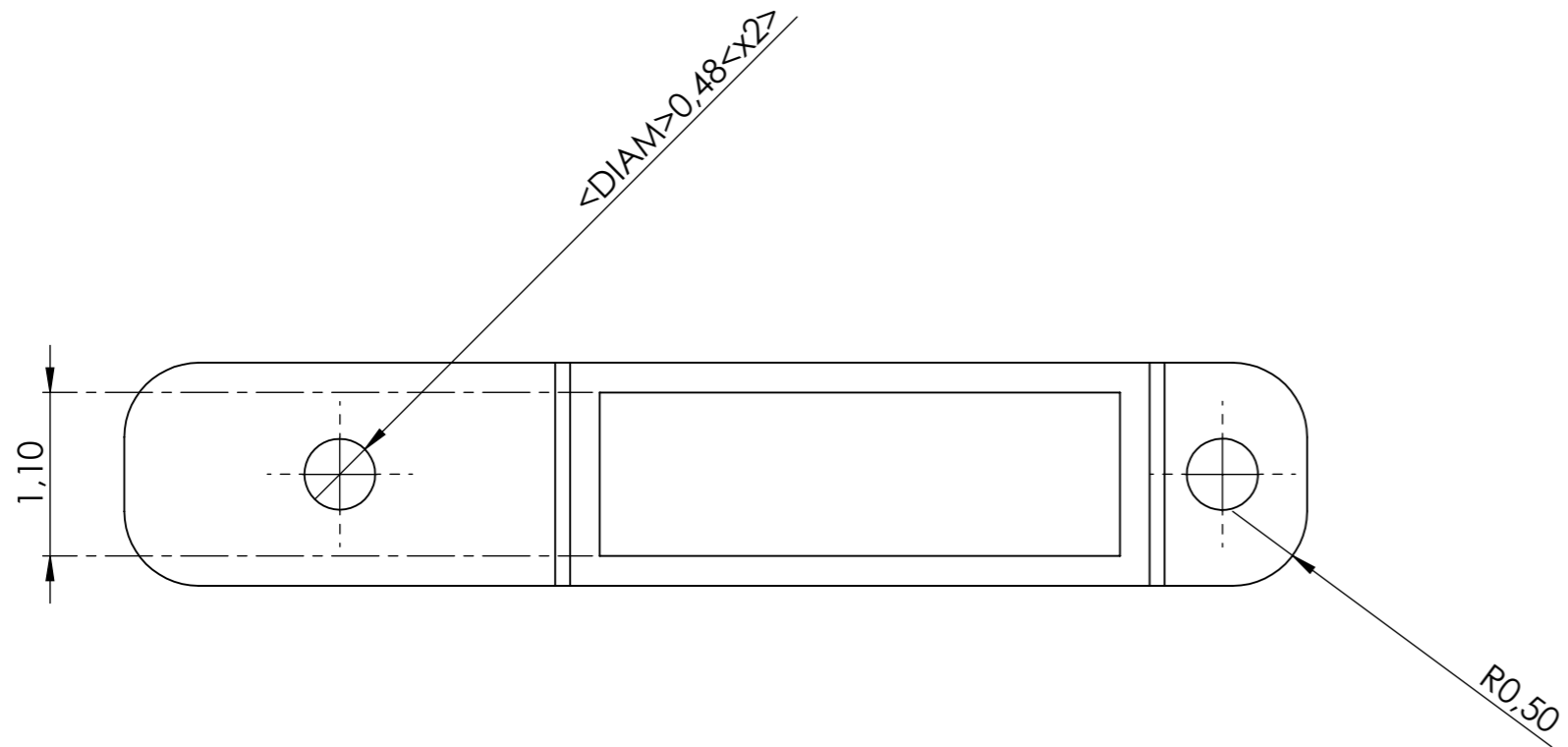
		Nombre Pza			Barras del marco		Cod.Pza	Cant.
		ESCUELA INGENIERIA MECANICA			Conjunto		A03.3	2
Material	T.T.	Toler. Gen	Rugosidad Gen.	Dibujó		Fecha Dib.		
Acero	Templado	+/-0.05mm	Ra=3.2	Diego M		17/04/2023		
Formato	Hoja	Archivo	Aprobó		Fecha Aprob.			
A3	1/X	D:/NombCarpeta/NombArchivo.XXX	Samuel S		17/04/2023			



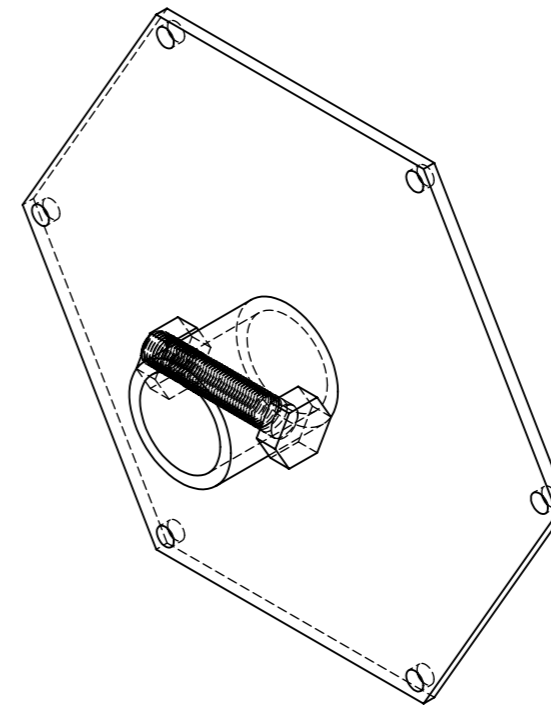
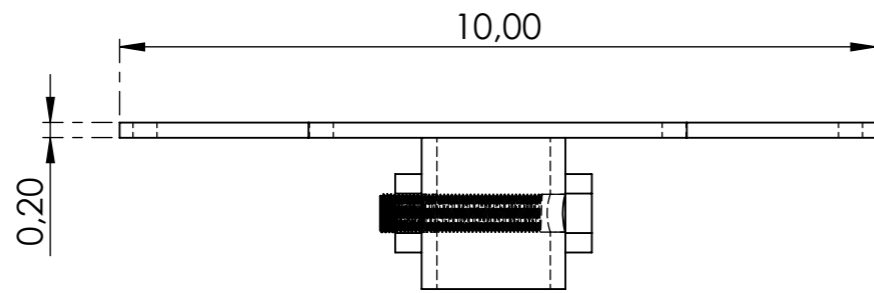
	Nombre Pza Rodillo transmisor				Cod.Pza A03.4	Cant. 1
	ESCUELA INGENIERIA MECANICA				Conjunto Banda transportadora	
Escala 1:1	Material Acero	T.T. Templado	Toler. Gen +/-0.05mm	Rugosidad Gen. Ra=3.2	Dibujó Diego M	Fecha Dib. 17/04/2023
Formato A3	Hoja 1/X	Archivo D:/NombCarpeta/NombArchivo.XXX			Aprobó Samuel S	Fecha Aprob. 17/04/2023



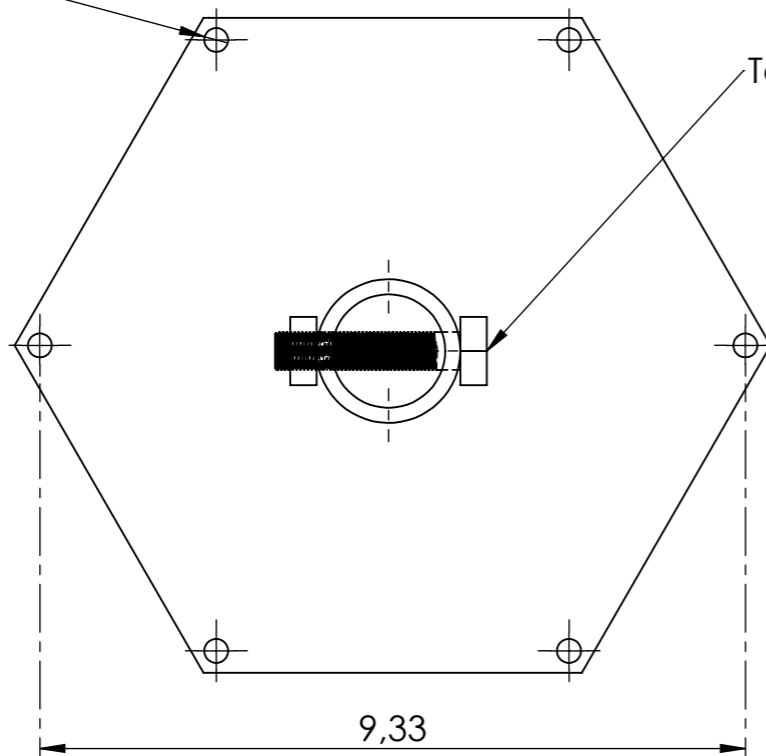
	Nombre Pza Rodillo de templado				Cod.Pza A03.5	Cant. 1
	ESCUELA INGENIERIA MECANICA				Conjunto Banda transportadora	
Escala 1:1	Material Acero	T.T. Templado	Toler. Gen +/-0.05mm	Rugosidad Gen. Ra=3.2	Dibujó Diego M	Fecha Dib. 17/04/2023
Formato A3	Hoja 1/X	Archivo D:/NombCarpeta/NombArchivo.XXX			Aprobó Samuel S	Fecha Aprob. 17/04/2023



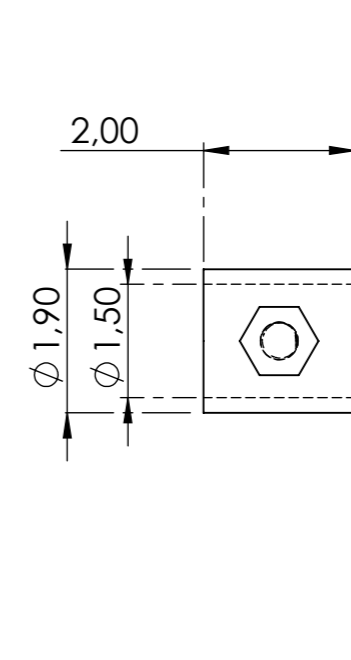
		Nombre Pza			Caja rodamiento		Cod.Pza	Cant.
		ESCUELA INGENIERIA MECANICA			Conjunto Banda transportadora		A03.6	2
Escala	1:1	Material	T.T.	Toler. Gen	Rugosidad Gen.	Dibujó	Fecha Dib.	
		Acero	Templado	+/-0.05mm	Ra=3.2	Diego M	17/04/2023	
Formato	A3	Hoja	1/X	Archivo	Aprobó		Fecha Aprob.	
				D:/NombCarpeta/NombArchivo.XXX	Samuel S		17/04/2023	




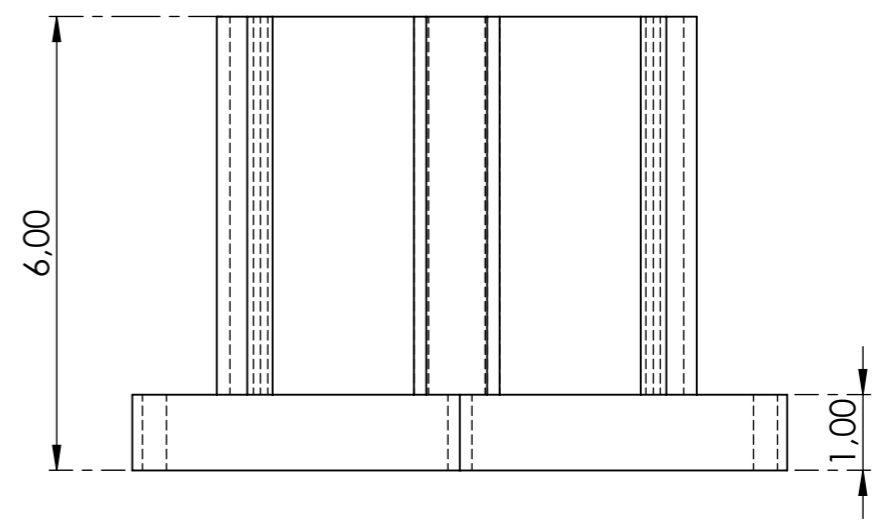
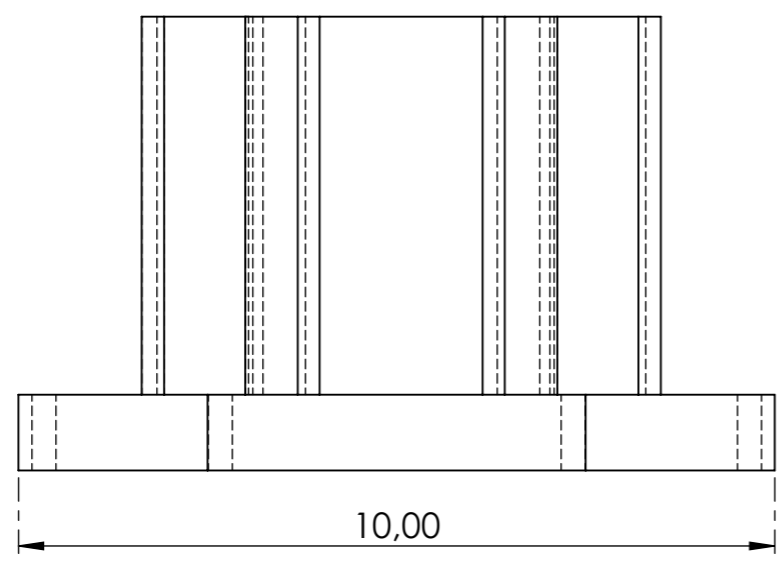
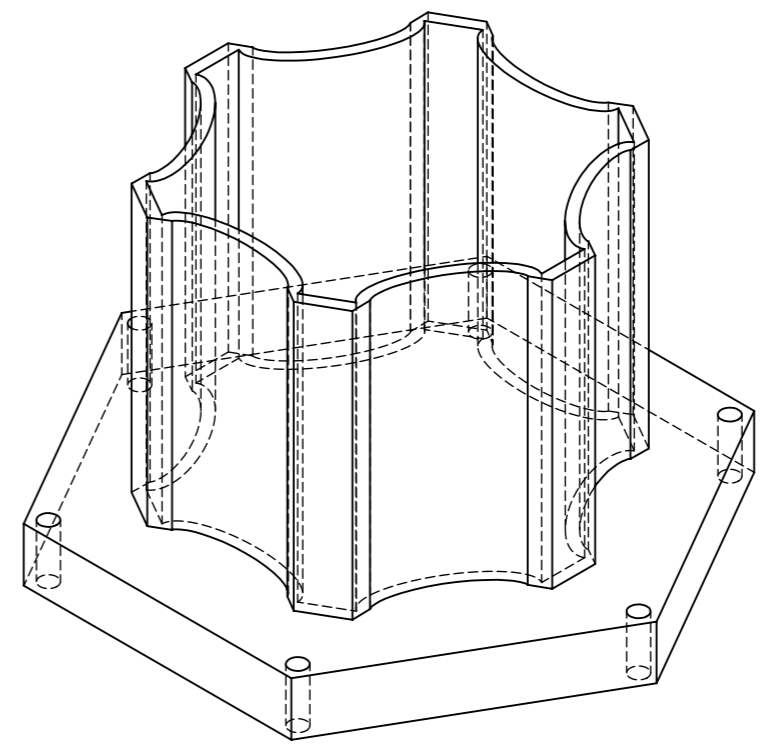
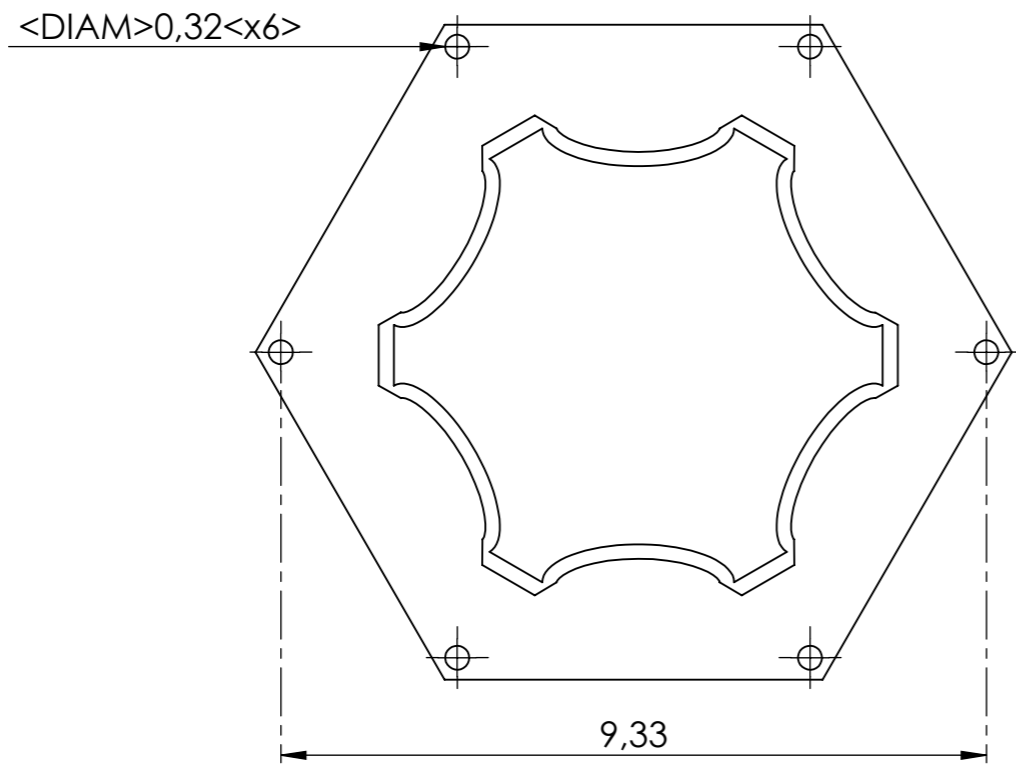
<DIAM>0,32<x6>

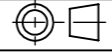



Tornillo que asegura el eje



	Nombre Pza Placa transmisora				Cod.Pza A03.7	Cant. 1
	ESCUELA INGENIERIA MECANICA				Conjunto Banda transportadora	
Escala 1:1	Material Acero	T.T. Templado	Toler. Gen +/-0.05mm	Rugosidad Gen. Ra=3.2	Dibujó Diego M	Fecha Dib. 17/04/2023
Formato A3	Hoja 1/X	Archivo D:/NombCarpeta/NombArchivo.XXX			Aprobó Samuel S	Fecha Aprob. 17/04/2023



		Nombre Pza Encaje del motor a la banda			Cod.Pza A03.8	Cant. 1
		ESCUELA INGENIERIA MECANICA			Conjunto Banda transportadora	
Escala 1:1	Material Acero	T.T. Templado	Toler. Gen +/-0.05mm	Rugosidad Gen. Ra=3.2	Dibujó Diego M	Fecha Dib. 17/04/2023
Formato A3	Hoja 1/X	Archivo D:/NombCarpeta/NombArchivo.XXX			Aprobó Samuel S	Fecha Aprob. 17/04/2023