



**SIEMENS**

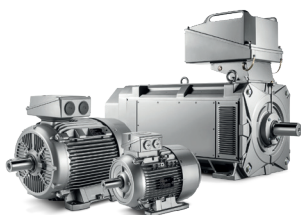
*Ingenuity for life*

# Simotics

El portafolio de motores  
eléctricos más amplio del mundo.

[www.motores.siemens.com](http://www.motores.siemens.com)

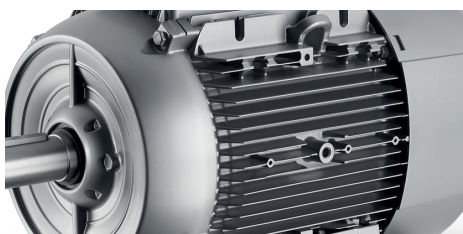
# Contenido



01

## Introducción

Resumen general



02

## Características generales de los motores eléctricos

Potencia, Torque, Velocidad, Eficiencia, Clase térmica, Derrateo, aplicación con convertidor de frecuencia, Tipo de ejecución y Rodamientos.



03

## Motores Trifásicos serie 1LE0141 - IE2

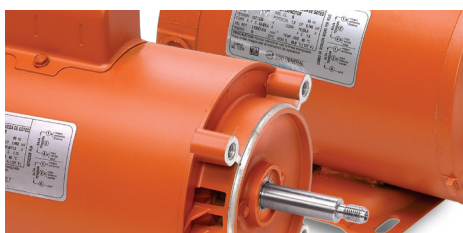
Características Generales, Selección del motor, Placa características, Cargas radiales, valores Eléctricos y Planos dimensionales.



04

## Motores trifásicos serie 1LE2225 NEMA Premium

Características generales, eficiencia premium, valores eléctricos y planos dimensionales



05

## Motores Monofásicos serie 1RF2

Características para una larga vida, valores eléctricos y dimensiones mecánicas.



06

## Motores Monofásicos serie 1LF3

Características para una larga vida, valores eléctricos y dimensiones mecánicas.

# 01 Introducción

## Resumen general

**SIMOTICS, el portafolio de motores más amplio del mundo.**

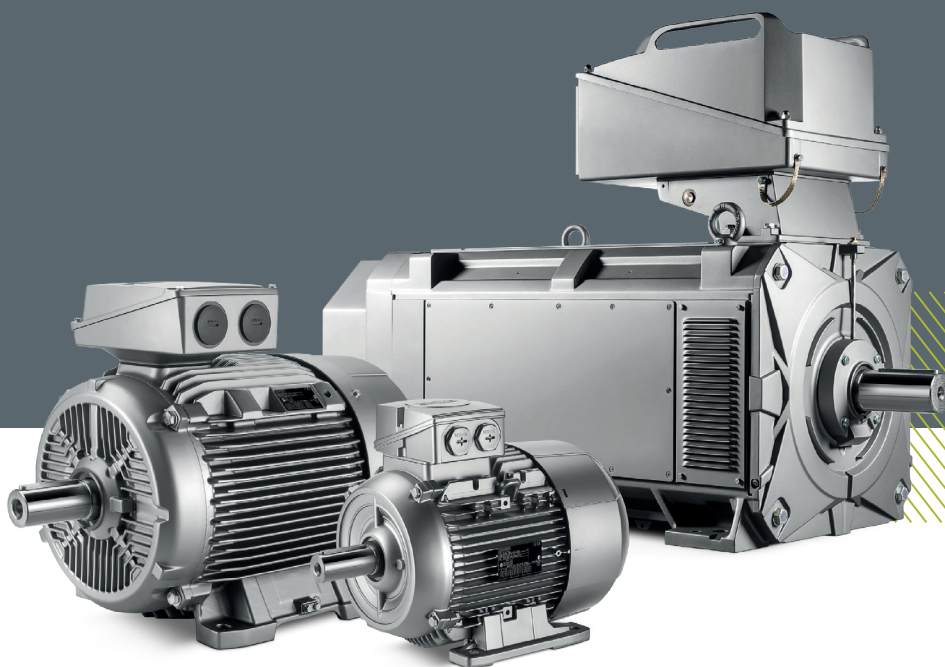
Con más de 150 años de experiencia, seguimos impulsando la tecnología del motor eléctrico, optimizándolos y definiendo nuevos estándares en su utilización en el mercado industrial. Con base en estos años de experiencia, Siemens ofrece con la familia SIMOTICS, el portafolio más amplia de motores para aplicaciones en la industria, todo esto sustentado en los más de 40 millones de motores y accionamientos Siemens instalados en el mundo.

Nuestros motores de baja tensión cumplen con todos los requerimientos en materia de eficiencia energética y están diseñados con los más altos estándares de calidad. Están perfectamente armonizados para ser utilizados con los aparatos de maniobra, protección y control SIRIUS y con los convertidores de frecuencia SINAMICS.

Nuestro principio es ofrecer la más alta calidad en el diseño y la fabricación de motores eléc-

tricos con base en la amplia experiencia de las numerosas fábricas que Siemens posee en el mundo. Con nuestra tecnología, y cerca de nuestros clientes, es la manera en que llevamos adelante nuestro éxito. Siemens está presente en más de 190 países y es el verdadero líder del mercado. Todos nuestros productos cumplen un estándar global de calidad y diseño derivados de nuestros centros de Investigación y Desarrollo en Alemania.

Este documento está focalizado en nuestra familia de motores SIMOTICS de baja tensión bajo normativa IEC, en la categoría de eficiencia IE2. En carcasas de fundición de hierro, con las opciones básicas más habituales de la industria. Cabe destacar que la familia de motores Siemens completa es mucho más amplia que lo incluido en el presente documento, cubriendo todos los niveles de eficiencia IEC, y otras normativas (por ejemplo NEMA) o motores especiales para determinadas aplicaciones.



## 02 Características generales de los motores eléctricos

### Potencia

Potencia es la cantidad de trabajo entregado por unidad de tiempo, medido en W (Watt).

Unidades:

$$\begin{aligned} 1 \text{ W} &= \text{J/s (1 Joule por segundo)} \\ &= 1 \text{ Nm/s (1 Newton metro por segundo)} \\ &= 1 \text{ kgm}^2/\text{s}^3 \end{aligned}$$

$$1 \text{ kW} = 1.36 \text{ HP}$$

Lo siguiente es aplicable para motores trifásicos:

$$P_N = \sqrt{3} \cdot V_{\text{supply}} \cdot I_{\text{supply}} \cdot h \cdot \cos\phi$$

$P_N$	Potencia nominal en W
$V$	Tensión nominal en V
$I$	Corriente de línea en A
$h$	Eficiencia
$\cos\phi$	Factor de potencia

La potencia es uno de los parámetros más importantes en un motor. De acuerdo a la norma DIN 42673 - y manteniendo las regulaciones de acuerdo a la norma VDE 0530 - cada tamaño constructivo tiene asignada una potencia específica para servicio continuo S1. Condiciones de operación o tipos de servicio diferentes resultarán en un cambio de la potencia del motor.

### Torque

El torque es generado por el efecto de la fuerza aplicada sobre un brazo de palanca. Esto es el producto de multiplicar la fuerza por la distancia vertical del eje de rotación; para correas, por ejemplo, se debe multiplicar la fuerza circunferencial por el radio de la correa que tracciona.

$$M = 9.55 \cdot P \cdot \frac{1000}{n}$$

$M$	Torque en Nm
$P$	Potencia en kW
$n$	Velocidad en rpm

### Velocidad

La velocidad sincrónica  $n_s$  (rpm) de un motor de inducción trifásico se obtiene considerando la frecuencia de la línea  $f$  y el número de pares de polos  $p$ . (4 polos  $\rightarrow 2p=4$ ).

$$n_s = \frac{120 \cdot f}{2 \cdot p}$$

Al ser conectado a línea de 60 Hz, un motor de  $2p = 4$  polos tiene una velocidad sincrónica tal como:

$$\frac{120 \cdot 60}{4} = 1800 \text{ rpm}$$

La velocidad sincrónica de los motores habitualmente utilizados con 2, 4, y 6 polos corresponden con:

- En una línea de 50 Hz 3000, 1500, 1000 rpm
- En una línea de 60 Hz 3600, 1800, 1200 rpm

El rotor de un motor trifásico de inducción rota con una velocidad menor a la del campo magnético (debido al deslizamiento).

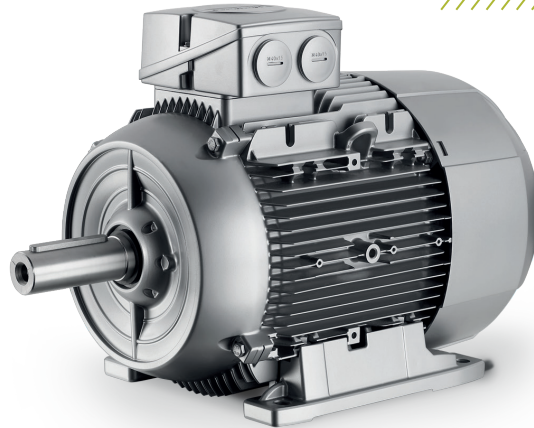
El deslizamiento  $s$  es calculado de acuerdo a la siguiente fórmula:

$$s = \frac{n_s - n}{n_s} \cdot 100$$

$s$	Deslizamiento en %
$n_s$	Velocidad de sincronismo en rpm
$n$	Velocidad del rotor en rpm

Las pérdidas rotóricas del motor son aproximadamente proporcionales al deslizamiento. El objetivo es alcanzar un bajo nivel de deslizamiento para lograr una mayor eficiencia. El deslizamiento correspondiente, a su vez, depende del tamaño de cada motor. Por ejemplo, para pequeños motores, es aproximadamente un 10 %, mientras que para los motores más grandes, aproximadamente un 1 %.

Motor eficiencia IE3 con rotor en cobre y laminas magnéticas en rotor y estator de menores pérdidas.



#### Eficiencia de acuerdo a IEC 60034

En el mundo existen diversos estándares y normativas para motores. Entre estas normativas, una de las más destacables es la norma IEC 60034, Rotating Electrical Machines. Esta norma contiene una gran cantidad de partes o capítulos donde se especifican diferentes variables asociadas al funcionamiento de las máquinas eléctricas rotantes en general. En particular, la parte 30 de esta norma (Efficiency classes of single-speed, three-phase, cage-induction) contiene las tablas de rendimiento para motores eléctricos trifásicos de rotor jaula de ardilla agrupando a los mismos en distintos grupos de niveles de eficiencia. Siemens provee todos sus motores estándar en cumplimiento de esta normativa. Las eficiencias de la IEC 60034:30 se basan en la determinación de pérdidas conforme a la norma IEC 60034-2, en la cual se especifica que las pérdidas adicionales bajo carga son medidas y no asumidas como un porcentaje de la potencia nominal.

#### Clases de eficiencia IE

Las clases de eficiencia se agrupan de acuerdo a la siguiente nomenclatura

(IE = International Efficiency):

- IE1 (Eficiencia estándar)
- IE2 (Alta eficiencia)
- IE3 (Eficiencia premium)
- IE4 (Eficiencia super premium)

Si bien los motores del presente documento comprenden mayormente al nivel de eficiencia IE2 e IE3, Siemens posee en su portafolio de productos motores para todos los niveles de eficiencia, incluyendo IE2 (alta eficiencia), IE3 (eficiencia premium) como IE4 (super premium efficiency). Los principales cambios que se aplican en un motor eléctrico para aumentar su eficiencia se pueden resumir en la calidad de los materiales aplicados y en la cantidad de cobre que contiene un motor. Algunos puntos que nos permiten ejemplificar lo mencionado pueden ser los siguientes:

Mayor cantidad de cobre

Láminas estatóricas de menores pérdidas

Láminas de menor espesor

Cobre en lugar de aluminio en el rotor

Optimizaciones mecánicas de diseño en el ventilador y los rodamientos

Geometría del laminado del motor

La importancia del factor de carga para la eficiencia de un motor. El  $\cos \phi$  de un motor toma distintos valores de acuerdo a los diferentes niveles de carga que tendremos en la operación del motor. Cuanto menor es el nivel (factor) de carga, menor será el  $\cos \phi$ .

Asimismo, el rendimiento de un motor también va a descender en la medida que nos alejemos considerablemente del nivel nominal, que es la carga para la cual el motor fue diseñado. Exceptuando algunos casos puntuales, Siemens en general ofrece valores equivalentes o superiores a los nominales hasta un nivel de carga de un 75% (3/4 de carga). Menor a este porcentaje, los valores de rendimiento y  $\cos \phi$  pueden disminuir considerablemente.



### Clase térmica

Los motores Siemens están dimensionados para funcionar normalmente con una elevación de temperatura en la clase B (130°C). Pero sus materiales, están dimensionados para la clase F (155°C), permitiendo esto que el motor tenga reserva térmica, ofreciendo así un factor de servicio de 15% (1,15) en motores IE2 e IE3 (siempre en arranque directo). Esto permite que en arranque directo los motores Siemens puedan entregar más potencia de la nominal sin ningún tipo de riesgo. Además, al tener esta reserva térmica, son aptos para las pérdidas adicionales asociadas con la operación con un convertidor de frecuencia y/o para mayores temperaturas ambientales y/o para soportar sobrecargas.

La elevación de temperatura del bobinado es importante provee una excelente visión del diseño del motor y de su expectativa de vida. Cuanto más frío funciona un motor, mejor es su expectativa en términos de años de vida útil. Siemens fabrica motores con un mínimo de Clase F (155°C) en todos los materiales, permitiendo una operación continua y una larga vida útil.

Siemens proporciona el control total de sistemas de movimiento, a través de sus motores Simotics y controles de velocidad Sinamics.

### Derrateo

Para temperaturas por fuera del rango de diseño (-20°C a 40°C) y/o alturas de instalación superiores a 1000 s.n.m., el motor especificado debe ser reducido en potencia utilizando el factor kHT. Esto resulta en una potencia admisible (Padm) del motor tal como:

$$Padm = Prated \cdot kHT$$

- Grado de protección del motor IP55 IEC 60034-5
- Altura de la instalación no debe exceder 1000 metros sobre el nivel del mar (IEC 60034-1).
- Temperatura del aire permitida entre -20 °C y 40 °C (IEC 60034-1)



### Factor de reducción kHT para variaciones de altura y temperatura de instalación

Altura s.n.m (mts)	Temperatura ambiente					
	<30°C	30°C a 40°C	41°C a 45°C	46°C a 50°C	51°C a 55°C	56°C a 60°C
0	1,07	1,00	0,96	0,92	0,87	0,82
1500	1,04	0,97	0,93	0,89	0,84	0,79
2000	1,00	0,94	0,90	0,86	0,82	0,77
2500	0,96	0,90	0,86	0,83	0,78	0,74
3000	0,92	0,86	0,82	0,79	0,75	0,70
3500	0,88	0,82	0,79	0,75	0,71	0,67
4000	0,82	0,77	0,74	0,71	0,68	0,63

Siemens logra atender necesidades de motores de baja tensión desde potencias de 0,25HP para requerimientos básicos, hasta 450HP en aplicaciones de alta dinámica y potencia, en diferentes procesos de la industria".



### Aplicación con convertidor de frecuencia

Nuestros motores son aptos para bombas, ventiladores, compresores, maquinaria textil y aplicaciones mecánicas donde se requiera velocidad variable o constante. En aplicaciones donde el motor es operado con un convertidor de frecuencia, el grado de interferencia eléctrica depende del tipo de convertidor utilizado (tipo, cantidad de IGBTs, medidas de supresión de interferencias, y fabricante), cableado, distancia y requerimientos de la aplicación.

En operaciones con convertidor, a la potencia nominal, los motores serán utilizados en la clase de temperatura 155 (F). Para prevenir daños como resultados de corrientes parásitas en los rodamientos, es recomendable contar con rodamientos aislados. Por favor, para mayor información sobre este tipo de rodamientos, consulte nuestros catálogos, manuales o a nuestra Hotline Técnica.

El aislamiento estándar de nuestros motores está diseñado de manera tal que es posible la operación con una tensión de red de hasta 460 V en el convertidor.

Tensión (pico y gradiente): nivel de resistencia al estrés dieléctrico del aislamiento del bobinado está determinado por:

- El pico de tensión, tiempos y frecuencia de los impulsos producidos por el convertidor.
- Las características y el largo del cableado de conexión entre el convertidor y el motor.
- La construcción del bobinado y otros parámetros del sistema, especialmente los niveles de tensión entre diferentes partes del bobinado y la tierra.

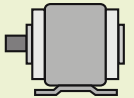
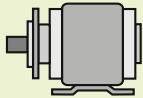
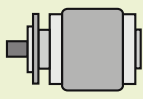

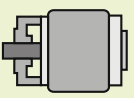
### Tipo de ejecución

Adicionalmente a la ejecución básica IM B3, también se pueden suministrar otros tipos de ejecuciones. Están disponibles la mayoría de los tipos de ejecución más habituales, como también la posibilidad para que localmente se puedan hacer las modificaciones necesarias indicadas inferior.

### Rodamientos

Los rodamientos comprenden una parte esencial del motor eléctrico. Una selección apropiada de los rodamientos garantiza extensos intervalos de lubricación, bajo nivel de ruido, bajo nivel de vibraciones y también un ciclo de vida superior del motor en su totalidad. Existen muchos tipos de rodamientos: de bolas, de rodillos, rodamientos especiales, etc. Siemens ha seleccionado un amplio rango de rodamientos aplicables para cada una de sus familias de motores. Por ejemplo, rodamientos Z cuando es necesaria una relubricación y rodamientos 2Z cuando la relubricación no es deseable.

La vida útil de los rodamientos para motores en posición horizontal asciende a 40 000 horas, siempre que no haya cargas axiales adicionales en el acoplamiento a la salida del eje. Con las máximas cargas admisibles, la duración es de al menos 20 000 horas. Se parte de un funcionamiento del motor a 60 Hz. Con alimentación por convertidor a frecuencias superiores, se reduce la vida útil nominal de los rodamientos.

Tipo de ejecución conforme a DIN EN 60034-7		Tamaño constructivo
IMB3		80 a 355
IMB35		80 a 355
IMB5		80 a 315
IMV1		80 a 355
IMB14		80 a 160

## 03 Motores Trifásicos serie 1LE0141 - IE2

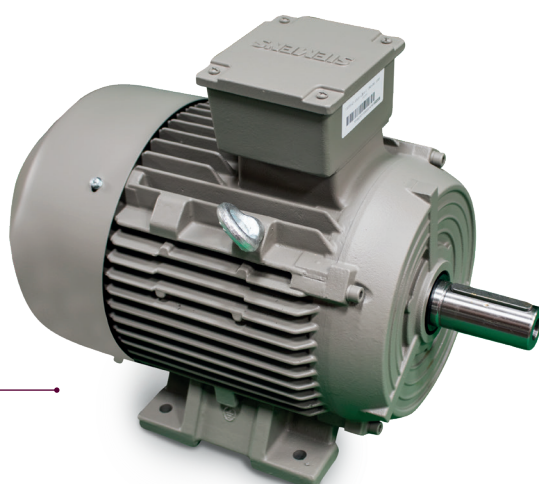
### Características Generales

#### Bajo nivel de vibraciones

- » El bajo nivel de vibraciones resulta gracias al alto nivel de precisión de nuestro proceso de manufactura y la utilización de componentes definidos, controlados, testeados y de alta calidad. Los rodamientos utilizados afirman lo mencionado, además de redundar en una mayor vida útil y menor nivel de ruido.

#### Plataforma global

- » Nuestro diseño de motores IEC está basado en una plataforma estandarizada y uniforme con la misma tecnología, una misma línea estética y una completa armonía en términos de dimensiones y tamaños constructivos.



#### Grado de protección IP55

- » Nuestro diseño IP55 cubre la mayoría de las aplicaciones y está testado y probado, no precisa mantenimiento.

#### Operación con convertidor de frecuencia para variación de velocidad como estándar

#### Clase térmica F / B : diseñados para operar con reserva térmica

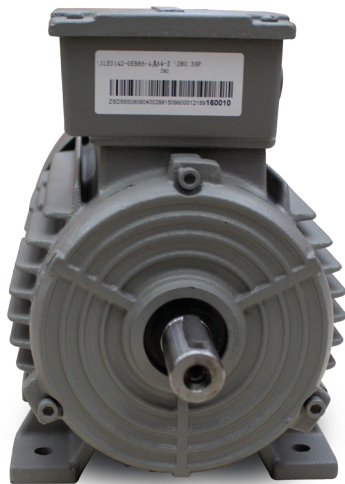
- » Los motores Siemens son fabricados para operar a clase térmica B (130°C) de sobrelevación de temperatura. Pero los bobinados están dimensionados hasta la clase F (155°C) de sobrelevación, permitiendo la reserva térmica necesaria para soportar perfectamente las pérdidas adicionales que se pueden producir en la operación con convertidor de frecuencia y/o elevados niveles de temperatura del ambiente y/o condiciones de sobrecarga considerables en operación directa de red. La reserva térmica mencionada implica que los motores Siemens categoría IE2 pueden operar en arranque directo un 15% por encima de su potencia nominal en forma continua durante toda su vida útil.
- » Para todos los motores, la operación del mismo por medio de un convertidor de frecuencia para variación de velocidad es un estándar. No es necesario considerar ningún adicional ni opción especial.

## Placas Características Serie 1LE0141

<b>SIEMENS</b>		Made in P.R.China	
3~Mot. 1LE0141-2CB86-4AA4		250M IMB3	IP55
LMH- 1002 / 800003888993 / 001		EFF. Cl. 155(F)	
V	Hz	HP	A
220/380 Δ/YY	60	75	240/139
440 Δ	60	75	120
BRG DE 6316 C3		BRG NDE 6316 C3	
GREASE: Unirex N3		IEC60084-30	
Re-grease interval: 5000h		Quantity: 30g	
OCV1280B		Q/321081 KJAO01-2014	
		Th.Cl.155(F)	
		AME40°C	
		Net: 540 kg	

### Descripción

- |                          |  |
|--------------------------|--|
| 1. Motor trifásico       | 12. Velocidad nominal                      |
| 2. Referencia            | 13. Peso motor (kg)                        |
| 3. Número serial         | 14. Norma de fabricación                   |
| 4. Tipo de construcción  | 15. Clase térmica                          |
| 5. Grado de protección   | 16. Tamaño constructivo                    |
| 6. Rango de tensión      | 17. Temperatura amb max.                   |
| 7. Frecuencia (Hz)       | 18. Tipo rodamientos lado accionamiento    |
| 8. Potencia (HP)         | 19. Tipo rodamientos lado no accionamiento |
| 9. Corriente nominal (A) | 20. Clase de eficiencia                    |
| 10. Factor de Potencia   | 21. Método de balanceo                     |
| 11. Valor de eficiencia  |  |

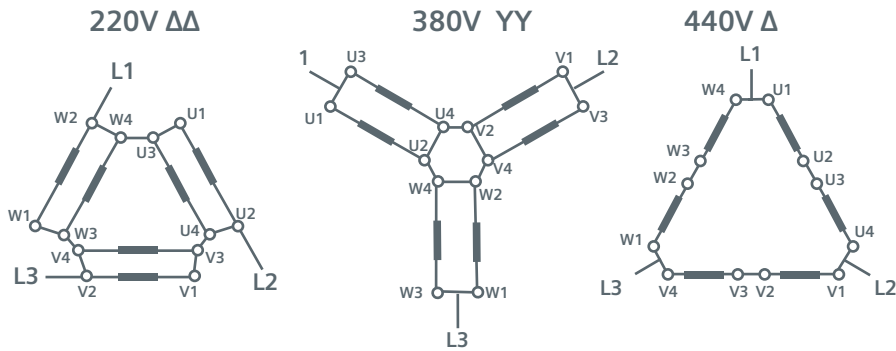


## Cargas radiales

Tamaño constructivo	Número de polos	Serie 1LE0141	
		Para Xo Nm	Para Xmax Nm
80	2	620	510
	4	790	640
	6	910	740
90	2	700	560
	4	880	720
	6	1020	820
100	2	980	790
	4	1230	990
	6	1420	1140
112	2	980	790
	4	1230	990
	6	1420	1140
132	2	1440	1120
	4	1820	1420
	6	2080	1630
160	2	1560	1240
	4	1970	1570
	6	2260	1800
180	2	1820	1470
	4	2300	1900
	6	2630	2150
200	2	2650	2230
	4	3350	2800
	6	3850	3230
225	2	3000	2540
	4	3700	3000
	6	4250	3470
250	2	3150	2620
	4	3950	3280
	6	4600	3820
280	2	6600	5550
	4	8300	6950
	6	9650	8120
315	2	7100	6200
	4	8700	7250
	6	10000	8500

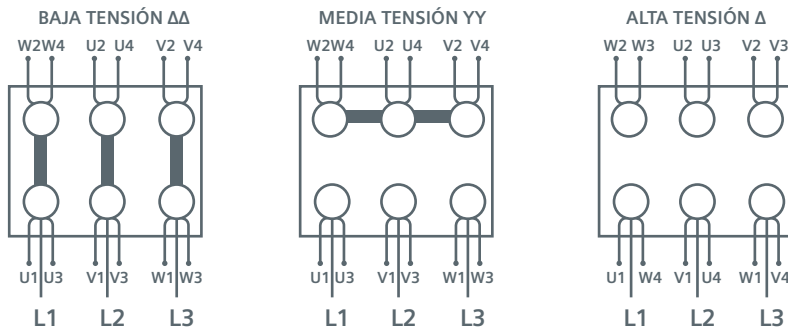
## Conexiones eléctricas para el arranque del motor

### Conexión motores trifásicos



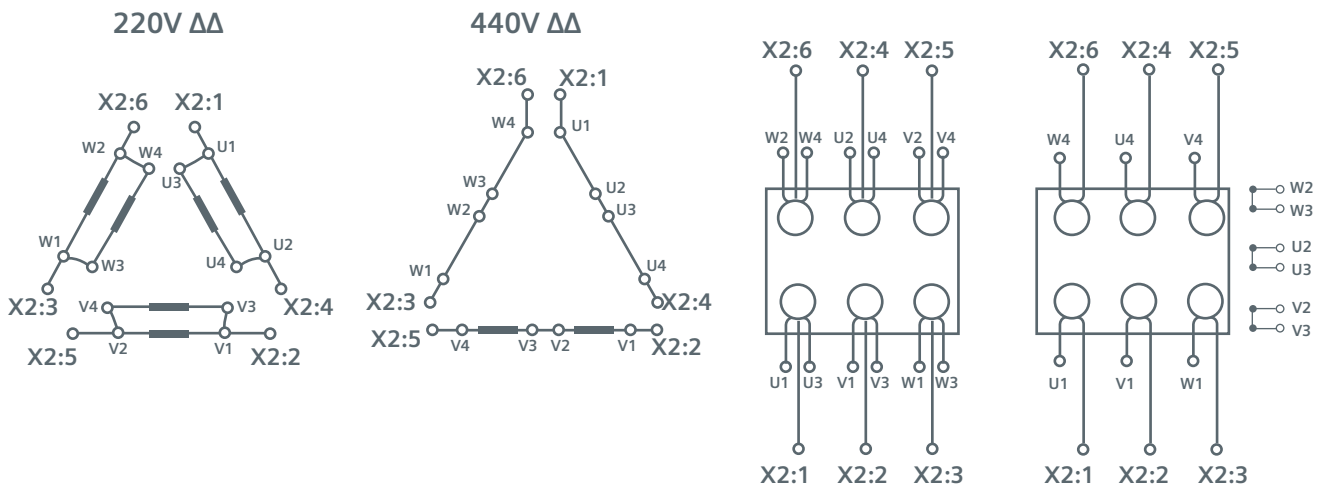
La línea de motores Simotics garantiza un trabajo continuo, logrando disminuir drásticamente las paradas de producción, garantizando la optimización de los procesos en diferentes sectores industriales, gracias a sus características eléctricas y mecánicas de diseño.

### Conexión directa motores trifásicos tres tensiones



### Conexión motores trifásicos tres tensiones

#### Arranque Y $\Delta$

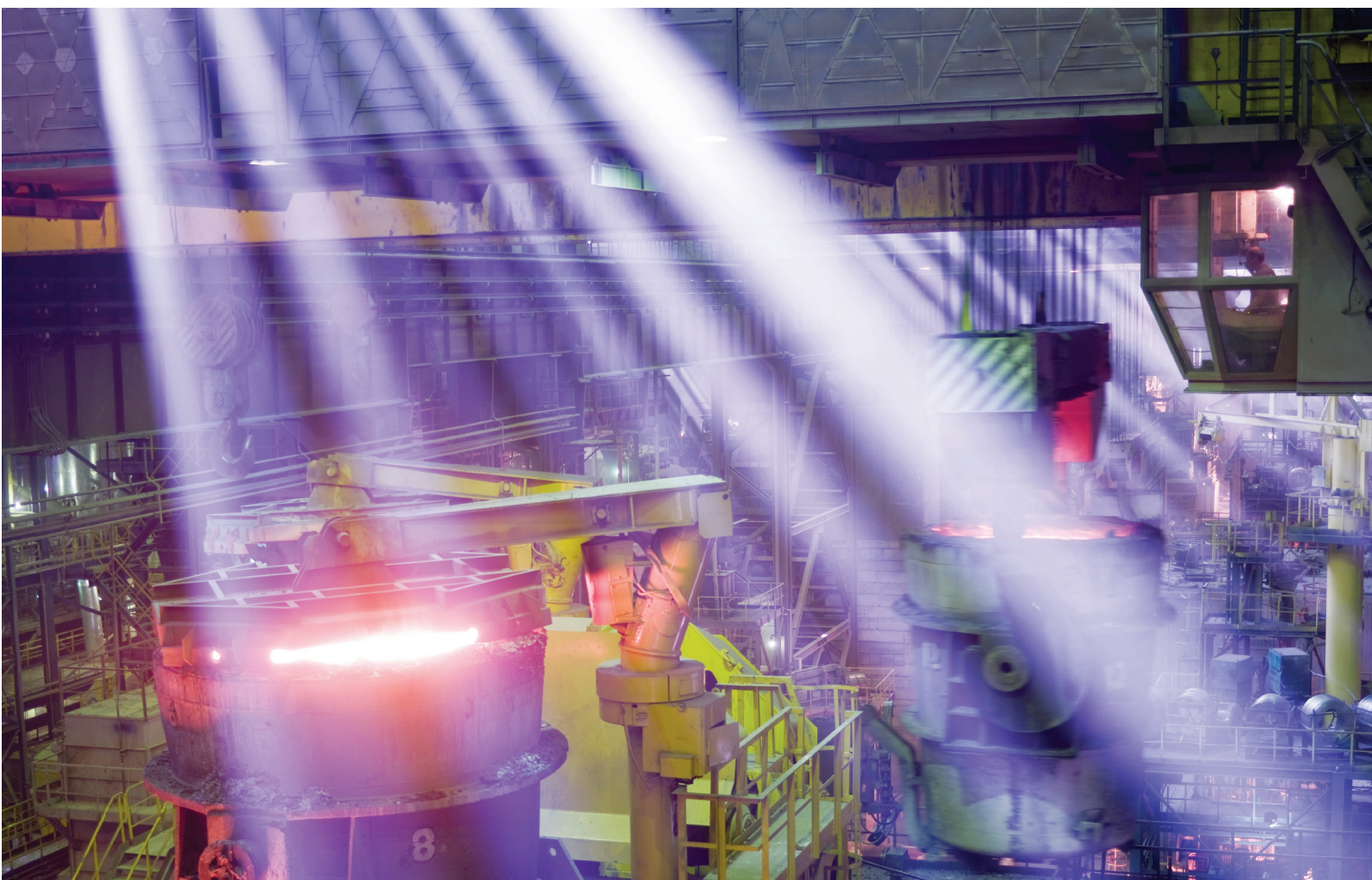


## VALORES ELÉCTRICOS MOTORES SERIE 1LE0141

Potencia		Referencia del motor	Tamaño constructivo	Rated Speed	Eficiencia 100%	Factor de potencia	Corriente nominal			Torque nominal	Datos de arranque			Peso IM B3	
kW	HP						220V A	380V A	440V A		Nm	Corriente de arranque x In	Torque de arranque x Tn		Torque Máximo x Tn
<b>Datos eléctricos motores Serie 1LE0141 IE2 2 Polos 3600 rpm</b>															
0,75	1	1LE0141-ODA26-4AA4	80M	3450	75,5	0,81	3,2	1,85	1,6	2,1	6	2,2	3	14,0	
1,1	1,5	1LE0141-ODA36-4AA4	80M	3440	82,5	0,83	4,3	2,5	2,15	3,1	7	2,8	3	16,0	
1,5	2	1LE0141-ODA86-4AA4	80M	3450	84,0	0,83	5,6	3,25	2,8	4,2	7	2,8	3	18,0	
2,2	3	1LE0141-OEA46-4AA4	90L	3500	85,5	0,87	7,9	4,55	3,95	6,0	8	2,8	3	28	
3	4	1LE0141-OEA86-4AA4	90L	3505	87,5	0,87	10,3	6	5,1	8,2	8	2,8	3	28	
3,7	5	1LE0141-1AA86-4AA4	100L	3440	87,5	0,88	12,7	7,4	6,4	10,3	8	3	3,5	40	
5,5	7,5	1LE0141-1BA86-4AA4	112M	3510	88,5	0,88	18,8	10,9	9,4	15,0	8	3	3,5	45	
7,5	10	1LE0141-1CA16-4AA4	132S	3525	89,5	0,88	25	14,4	12,4	20,3	8,5	2,3	3,5	70	
11	15	1LE0141-1CA86-4AA4	132S	3535	90,2	0,88	37	21,5	18,5	29,8	8,5	2,3	3,5	75	
15	20	1LE0141-1DA36-4AA4	160M	3535	90,2	0,84	52	30	26	40,5	7,5	2,3	3,5	95	
18,5	25	1LE0141-1DA46-4AA4	160L	3530	91,0	0,86	63	36	31,5	50	7,5	2,3	3,5	115	
22	30	1LE0141-1DA86-4AA4	160L	3530	91,0	0,88	73	42,5	36,5	59,5	7,5	2,3	3,5	125	
30	40	1LE0141-2AA46-4AA4	200L	3558	91,7	0,89	96	56	48	80,5	8,5	3	3,5	260	
37	50	1LE0141-2AA56-4AA4	200L	3556	92,4	0,89	119	69	60	99,4	8,5	3	3,5	275	
45	60	1LE0141-2BA26-4AA4	225M	3570	93,0	0,88	143	83	72	120	8,5	2,6	3	325	
55	75	1LE0141-2BA86-4AA4	225M	3560	93,0	0,88	179	104	90	148	8,8	2,6	3	340	
75	100	1LE0141-2CA86-4AA4	250M	3570	93,6	0,89	235	136	117	201	7,5	2,2	3	430	
90	125	1LE0141-2DA23-3AA4	280M	3578	94,5	0,89				145	240	8	2,5	3	610
110	150	1LE0141-2DA83-3AA4	280M	3578	94,5	0,88				177	294	8	2,5	2	600
150	200	1LE0141-3AA23-3AA4	315M	3578	95,0	0,91				225	400	8	2,1	2,7	985
185	250	1LE0141-3AA63-3AA4	315L	3582	95,4	0,92				280	493	8	2,1	2,7	1140

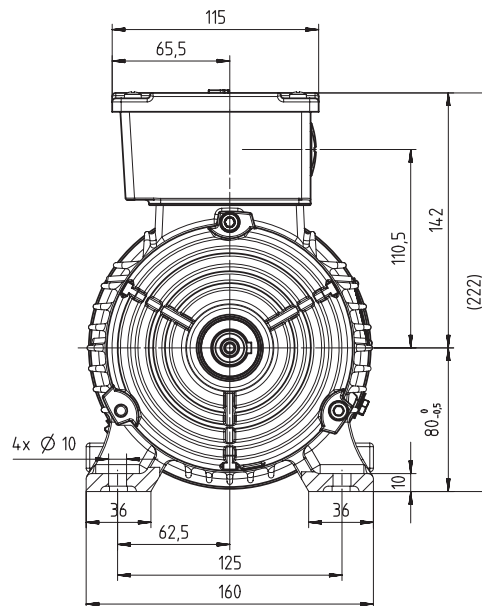
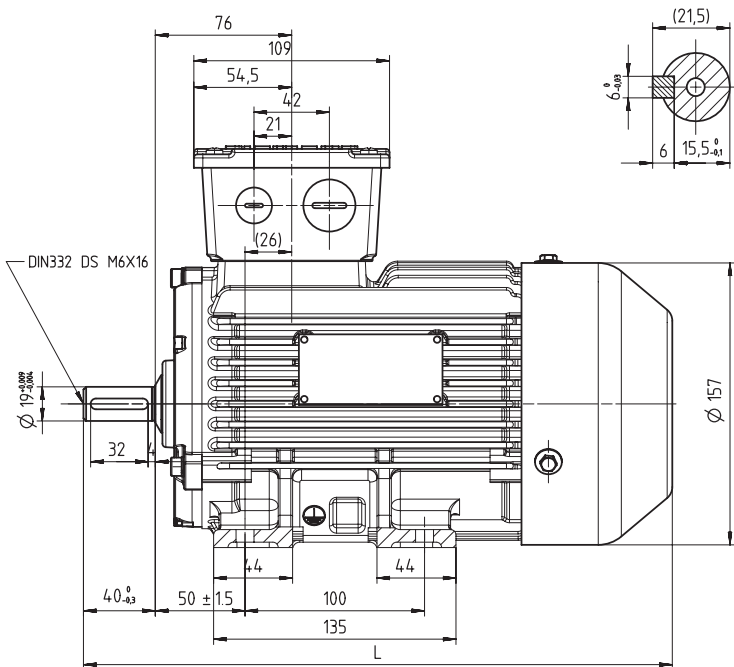
Potencia		Referencia del motor	Tamaño constructivo	Rated Speed	Eficiencia 100%	Factor de potencia	Corriente nominal			Torque nominal	Datos de arranque			Peso IM B3	
kW	HP						220V A	380V A	440V A		Nm	Corriente de arranque x In	Torque de arranque x Tn		Torque Máximo x Tn
<b>Datos eléctricos motores Serie 1LE0141 IE2 4 Polos 1800 rpm</b>															
0,55	0,75	1LE0141-0DB26-4AA4	80M	1720	75,5	0,77	2,55	1,46	1,26	3,1	6	2	2,7	14,5	
0,75	1	1LE0141-0DB36-4AA4	80M	1705	78,0	0,78	3,2	1,86	1,61	4,2	6	2	2,7	15,5	
1,1	1,5	1LE0141-0EB06-4AA4	90S	1730	84,0	0,79	4,4	2,55	2,2	6,1	6	2	2,7	22	
1,5	2	1LE0141-0EB46-4AA4	90L	1720	84,0	0,81	5,8	3,35	2,9	8,3	6	2,6	2,7	25	
2,2	3	1LE0141-0EB86-4AA4	90L	1740	87,5	0,79	8,5	4,9	4,25	12,1	7,5	2,6	3	28	
3	4	1LE0141-1AB56-4AA4	100L	1735	87,5	0,83	10,8	6,2	5,4	16,5	7,5	2,5	3	45	
3,7	5	1LE0141-1AB86-4AA4	100L	1720	87,5	0,83	13,5	7,8	6,7	20,5	7,5	2,5	3	45	
5,5	7,5	1LE0141-1BB86-4AA4	112M	1750	89,5	0,78	21	12,2	10,5	30,0	8,5	2,5	3,5	50	
7,5	10	1LE0141-1CB26-4AA4	132M	1760	89,5	0,82	26,5	15,4	13,3	40,7	8,5	2,5	3,5	70	
11	15	1LE0141-1CB86-4AA4	132M	1760	91,0	0,82	39,5	23	19,7	59,7	8,5	2,5	3,5	85	
15	20	1LE0141-1DB46-4AA4	160L	1760	91,0	0,84	51	29,5	25,5	81,4	8	2,2	3,5	110	
18,5	25	1LE0141-1DB86-4AA4	160L	1765	92,4	0,88	60	35	30	100	8	2,2	3,5	140	
22	30	1LE0141-1EB46-4AA4	180L	1775	92,4	0,84	76	44	38	118	8	2,4	3	180	
30	40	1LE0141-2AB46-4AA4	200L	1775	93,0	0,85	99	57	49,5	161	8	2,7	3	245	
37	50	1LE0141-2AB86-4AA4	200L	1775	93,0	0,84	125	73	63	199	8	2,7	3	245	
45	60	1LE0141-2BB26-4AA4	225M	1780	93,6	0,85	148	85	74	241	8	2,7	3	340	
55	75	1LE0141-2BB86-4AA4	225M	1780	94,1	0,85	184	106	92	295	8	2,7	3	340	
75	100	1LE0141-2CB86-4AA4	250M	1785	94,5	0,86	240	139	120	401	8	2,6	3	475	
90	125	1LE0141-2DB23-3AA4	280M	1786	94,5	0,86				151	481	8	2,9	3	660
110	150	1LE0141-2DB83-3AA4	280M	1786	95,0	0,86				180	588	8,5	2,9	3	670
150	200	1LE0141-3AB23-3AA4	315M	1788	95,0	0,88				235	801	8,5	2,5	2,8	1050
185	250	1LE0141-3AB63-3AA4	315L	1788	95,0	0,88				295	988	8,5	2,5	2,8	1050

Potencia		Referencia del motor	Tamaño constructivo	Rated Speed	Eficiencia 100%	Factor de potencia	Corriente nominal			Torque nominal	Datos de arranque			Peso IM B3
kW	HP						220V A	380V A	440V A		Nm	Corriente de arranque x In	Torque de arranque x Tn	
<b>Datos eléctricos motores Serie 1LE0141 IE2 6 Polos 1200 rpm</b>														
0,55	0,75	1LE0141-ODC36-4AAA	80M	1100	68,0	0,72	3	1,74	1,5	4,8	3,5	2	2,4	17,0
0,75	1	1LE0141-OEC06-4AAA	90S	1130	73,0	0,72	3,7	2,15	1,86	6,3	4	2	2,4	22
1,1	1,5	1LE0141-1AC36-4AAA	100L	1160	85,5	0,70	4,9	2,85	2,45	9,1	6	3	3,5	45
1,5	2	1LE0141-1BC16-4AAA	112M	1160	86,5	0,71	6,4	3,7	3,2	12,3	7,5	3	3,5	50
2,2	3	1LE0141-1BC26-4AAA	112M	1160	87,5	0,71	9,5	5,5	4,75	18,1	7,5	3	3,5	55
3	4	1LE0141-1CC06-4AAA	132S	1160	87,5	0,71	12,6	7,3	6,3	24,7	6,5	2,5	3,5	57
3,7	5	1LE0141-1CC26-4AAA	132M	1165	87,5	0,71	15,8	9,1	7,9	30,3	6,5	2,5	3,5	65
5,5	7,5	1LE0141-1CC36-4AAA	132M	1165	89,5	0,75	22	12,7	10,9	45,1	7,5	2,5	3,5	85
7,5	10	1LE0141-1CC86-4AAA	132M	1165	89,5	0,71	31	17,8	15,4	61,5	7,5	2,5	3,5	90
11	15	1LE0141-1DC46-4AAA	160L	1170	90,2	0,76	43	25	21,5	89,8	7,5	2,5	3,5	140
15	20	1LE0141-1DC86-4AAA	160L	1170	90,2	0,73	59	34,5	29,5	122	7,5	2,5	3,5	145
18,5	25	1LE0141-1EC86-4AAA	180L	1180	91,7	0,78	68	39,5	34	150	7,5	2,5	3,5	185
22	30	1LE0141-2AC56-4AAA	200L	1180	91,7	0,80	80	46,5	40	178	7,5	2,4	3	235
30	40	1LE0141-2AC86-4AAA	200L	1182	93,0	0,79	107	62	53	242	7,5	2,4	3	260
37	50	1LE0141-2BC86-4AAA	225M	1182	93,0	0,80	132	76	66	299	8,5	2,6	3,5	340
45	60	1LE0141-2CC86-4AAA	250M	1185	93,6	0,83	151	88	76	363	8,5	2,6	3,5	465
55	75	1LE0141-2CC76-4AAA	250M	1185	93,6	0,83	189	109	94	443	8,5	2,6	3,5	470
75	100	1LE0141-2DC83-3AAA	280M	1185	94,1	0,85			122	604	8,5	2,7	3	565
90	125	1LE0141-2DC73-3AAA	280M	1188	94,1	0,85			153	723	8,5	2,7	3	620
110	150	1LE0141-3AC53-3AAA	315L	1190	95,0	0,84			184	883	8,5	2,4	3	1050
150	200	1LE0141-3AC63-3AAA	315L	1190	95,0	0,85			240	1204	8,5	2,4	3	1060



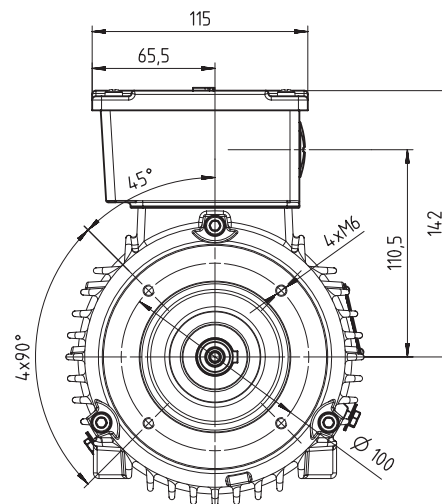
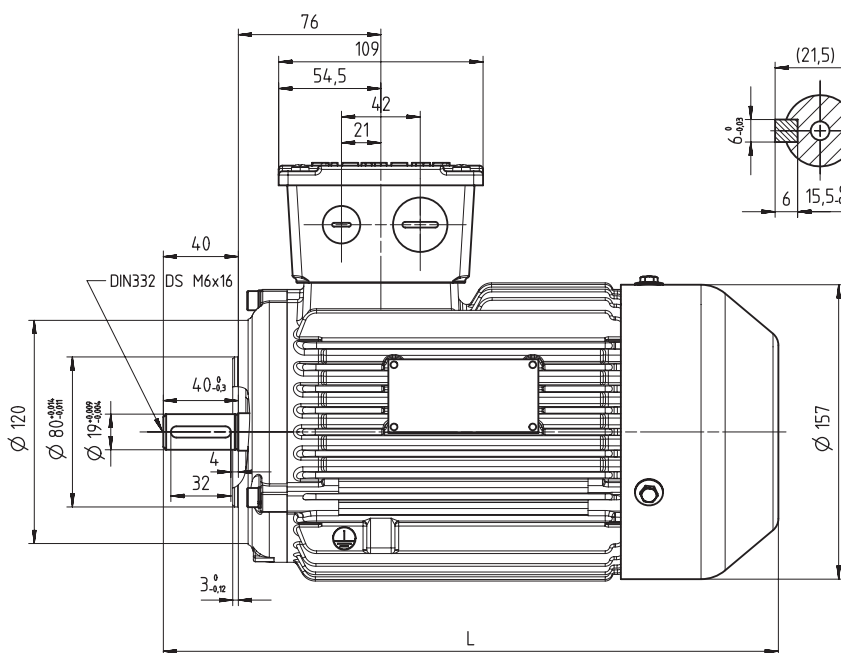
## PLANOS DIMENSIONALES

### Forma constructiva IM B3 AH 80



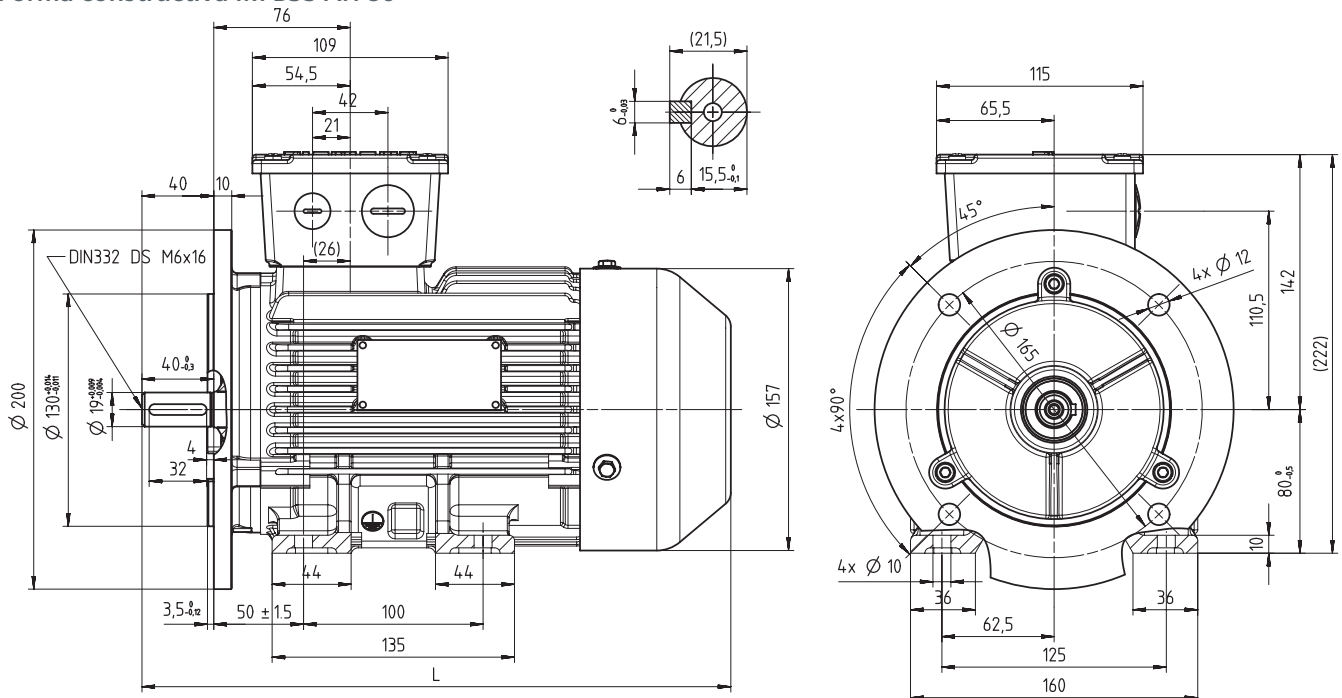
Type	Power(HP)	Poles	L
1LE0141-0DA2	1	2	288
1LE0141-0DA3	1,5		328
1LE0141-0DA8	2	4	288
1LE0141-0DB2	0,75		
1LE0141-0DB3	1		
1LE0141-0DC3	0,75	6	

### Forma constructiva IM B14 AH 80



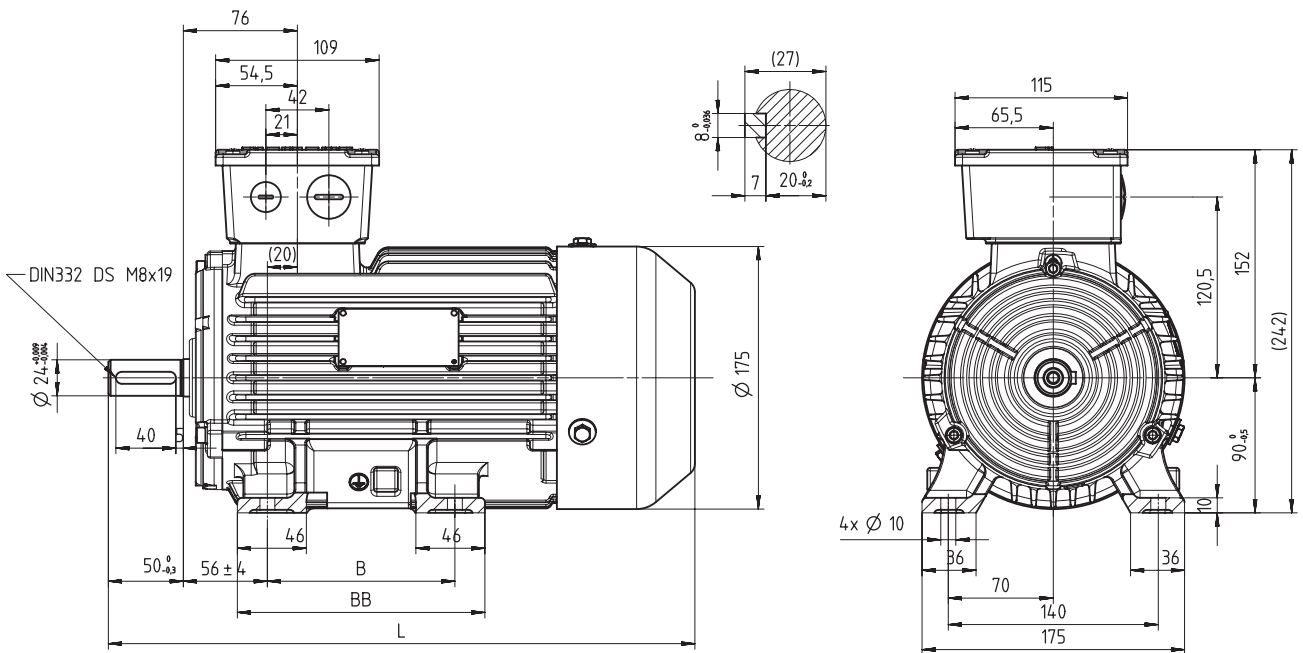
Type	Power(HP)	Poles	L
1LE0141-0DA2	1	2	288
1LE0141-0DA3	1,5		328
1LE0141-0DA8	2	4	288
1LE0141-0DB2	0,75		
1LE0141-0DB3	1		
1LE0141-0DC3	0,75	6	

Forma constructiva IM B35 AH 80



Type	Power(HP)	Poles	L
1LE0141-0DA2	1	2	288
1LE0141-0DA3	1,5		328
1LE0141-0DA8	2	4	288
1LE0141-0DB2	0,75		
1LE0141-0DB3	1		
1LE0141-0DC3	0,75	6	

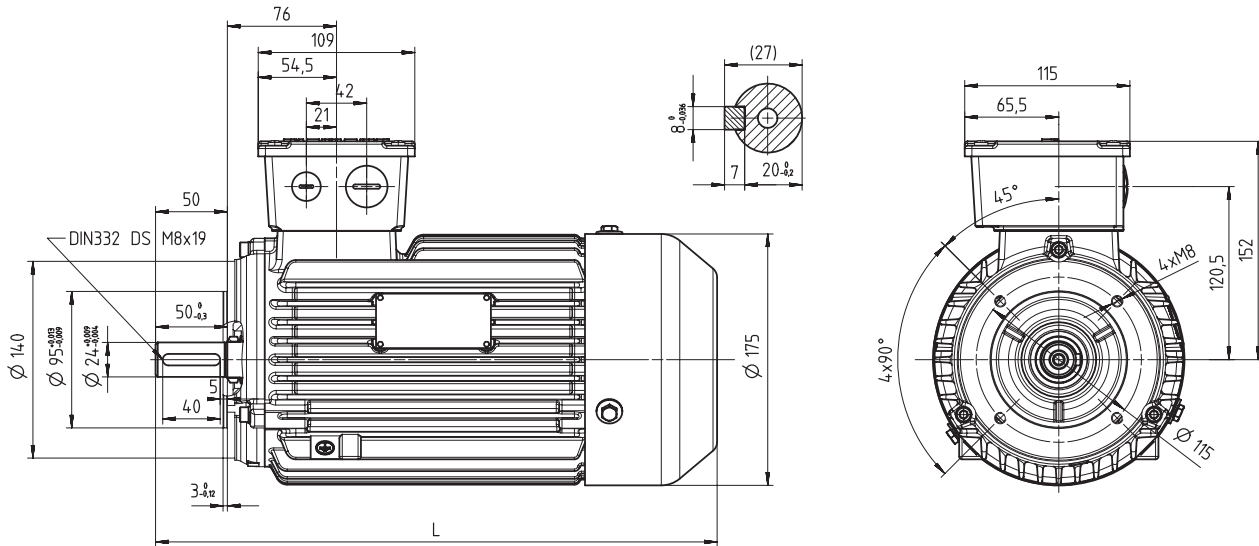
Forma constructiva IM B3 AH 90



Type	Power(HP)	Poles	B	BB	L
1LE0141-0EA4	3	2	125	165	391
1LE0141-0EA8	4		100	140	366
1LE0141-0EB0	1,5	4	125	165	391
1LE0141-0EB4	2				
1LE0141-0EB8	3				
1LE0141-0EC0	1	6	100	140	366

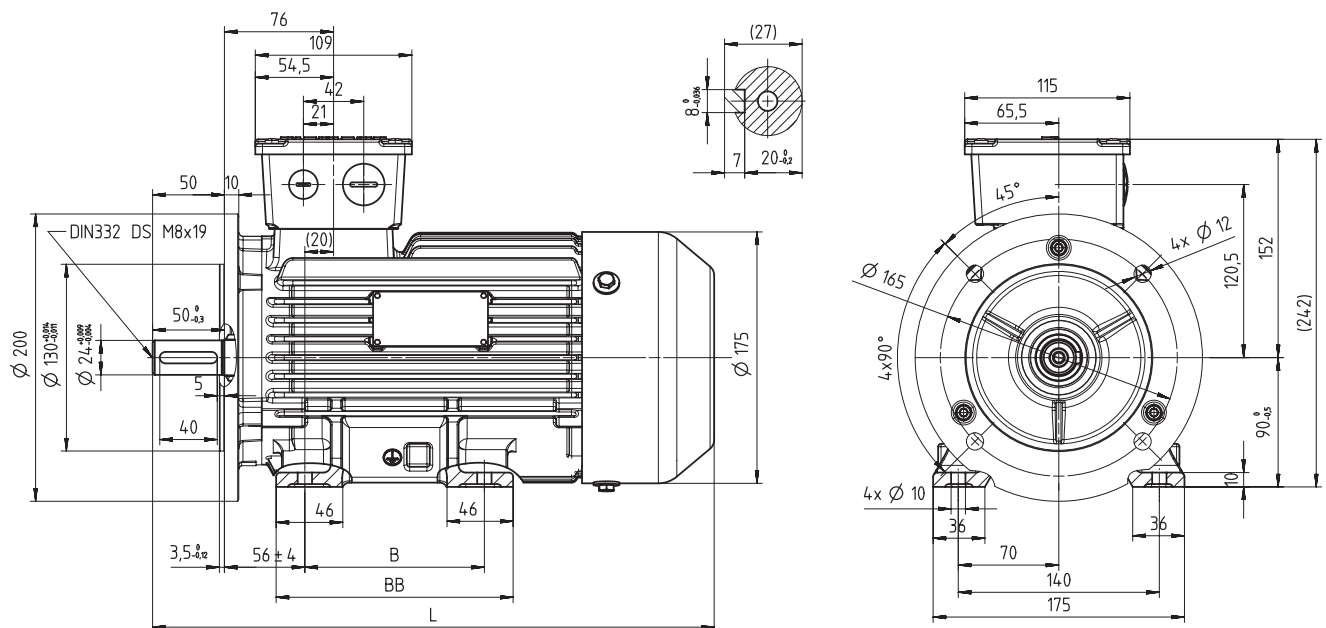
SIMOTICS el portafolio de motores eléctricos más amplio del mundo.

### Forma constructiva IM B14 AH 90



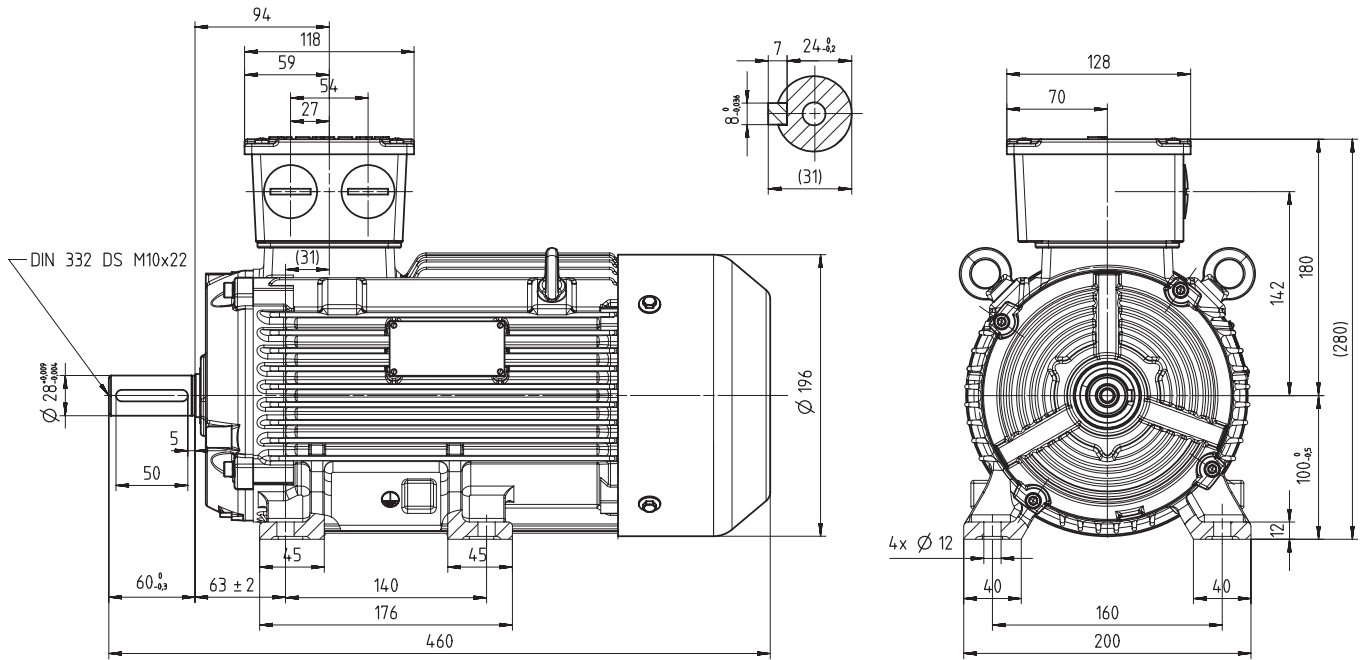
Type	Power(HP)	Poles	L
1LE0141-0EA4	3	2	391
1LE0141-0EA8	4		
1LE0141-0EB0	1,5	4	366
1LE0141-0EB4	2		
1LE0141-0EB8	3		
1LE0141-0EC0	1	6	366

### Forma constructiva IM B35 AH 90



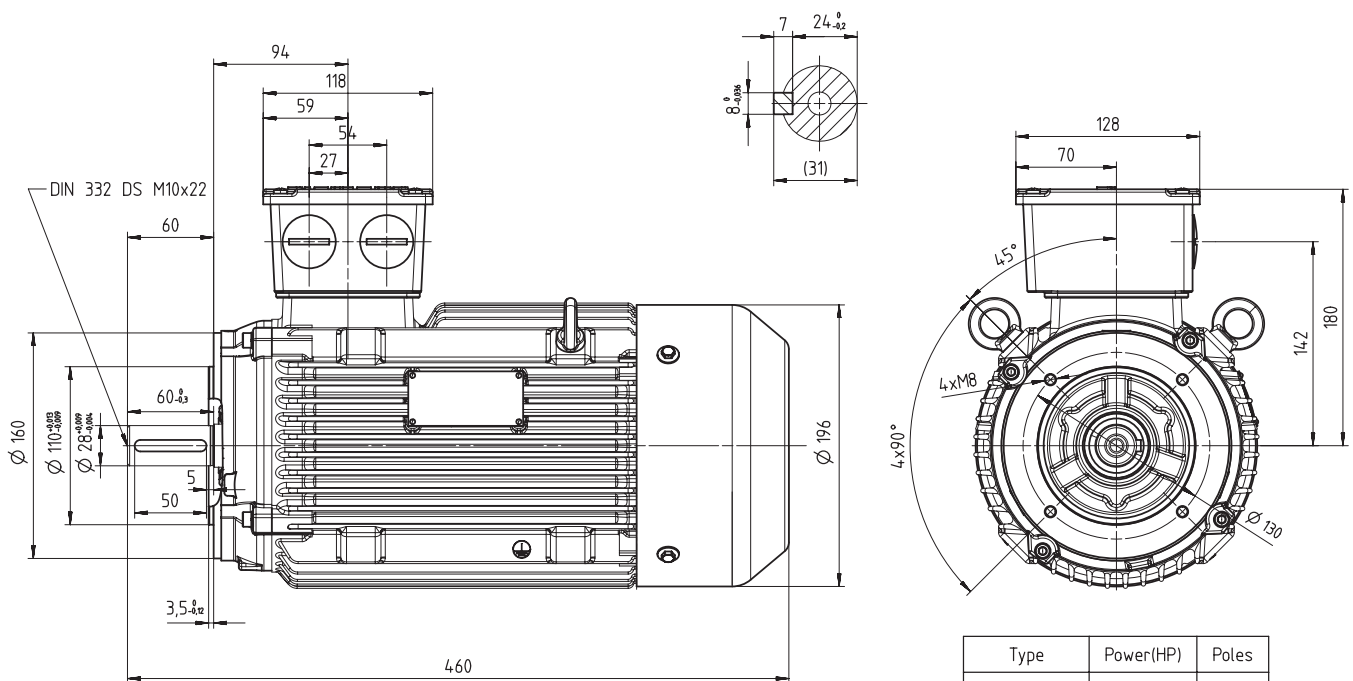
Type	Power(HP)	Poles	B	BB	L
1LE0141-0EA4	3	2	125	165	391
1LE0141-0EA8	4				
1LE0141-0EB0	1,5	4	100	14.0	366
1LE0141-0EB4	2				
1LE0141-0EB8	3				
1LE0141-0EC0	1	6	100	14.0	366

Forma constructiva IM B3 AH 100



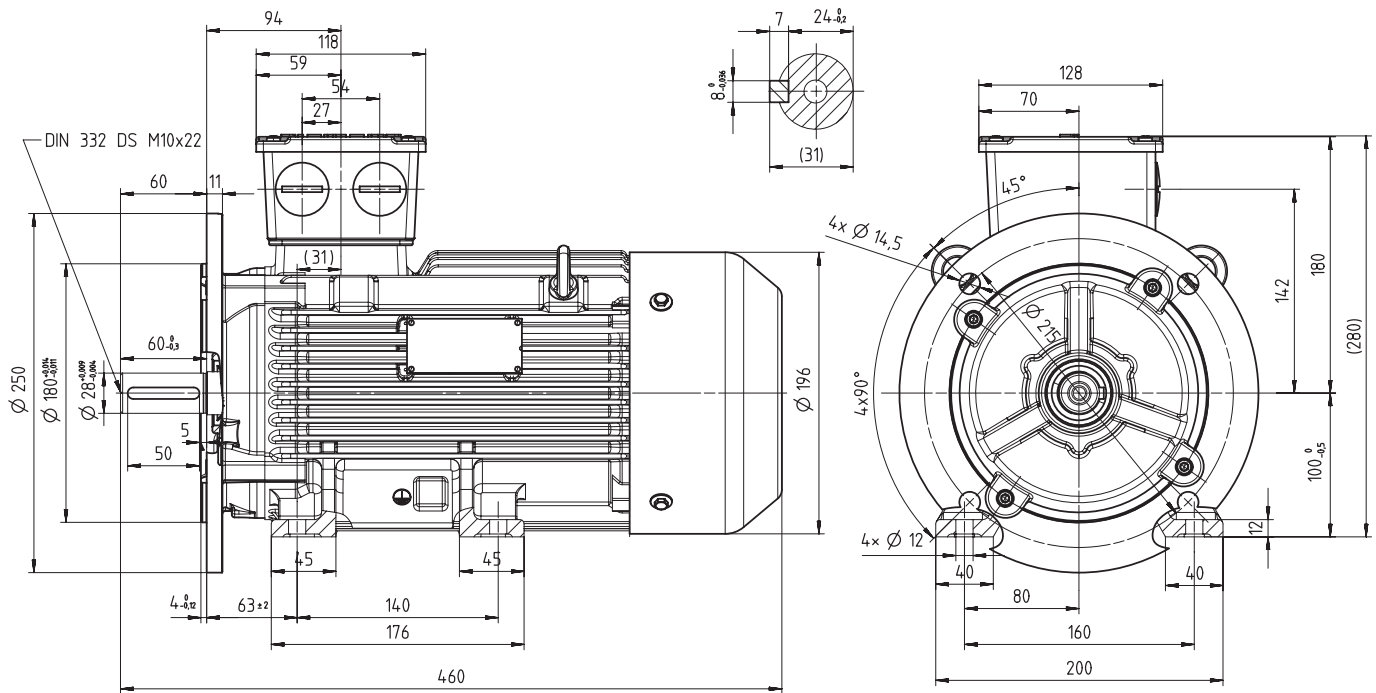
Type	Power(HP)	Poles
1LE0141-1AA8	5	2
1LE0141-1AB5	4	4
1LE0141-1AB8	5	
1LE0141-1AC3	1,5	6

Forma constructiva IM B14 AH 100



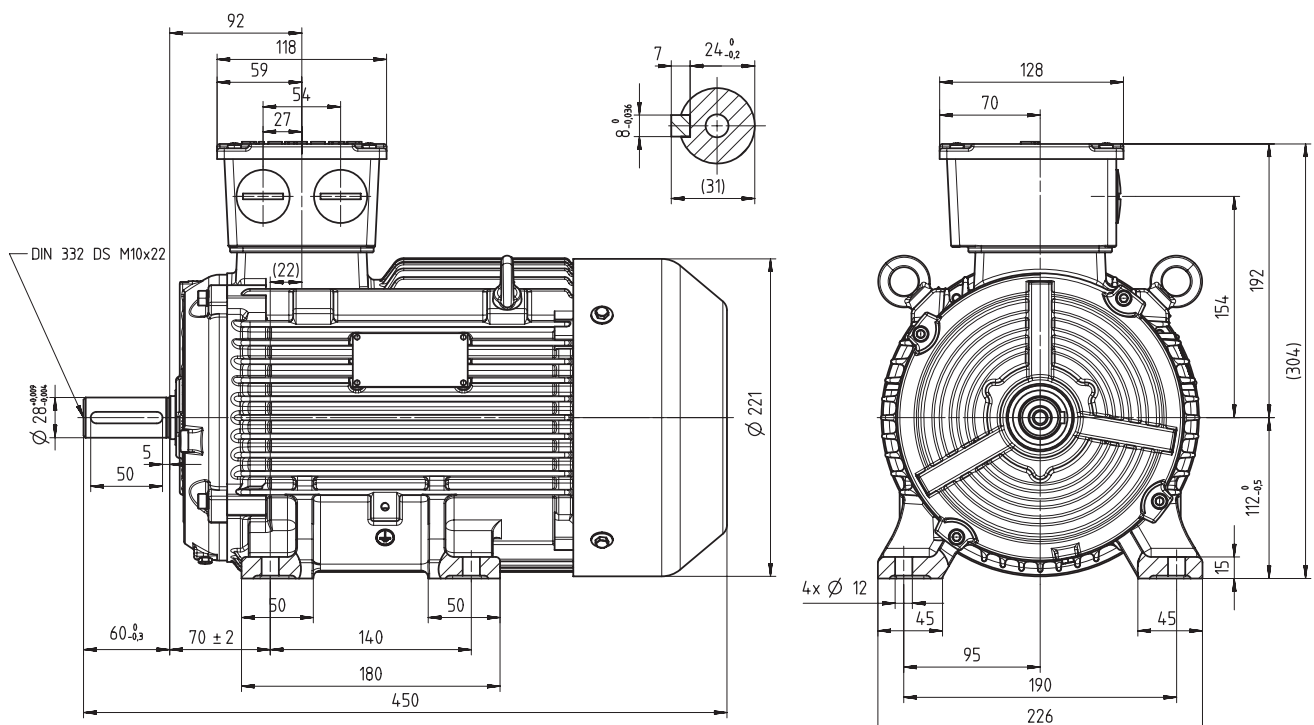
Type	Power(HP)	Poles
1LE0141-1AA8	5	2
1LE0141-1AB5	4	4
1LE0141-1AB8	5	
1LE0141-1AC3	1,5	6

Forma constructiva IM B35 AH 100



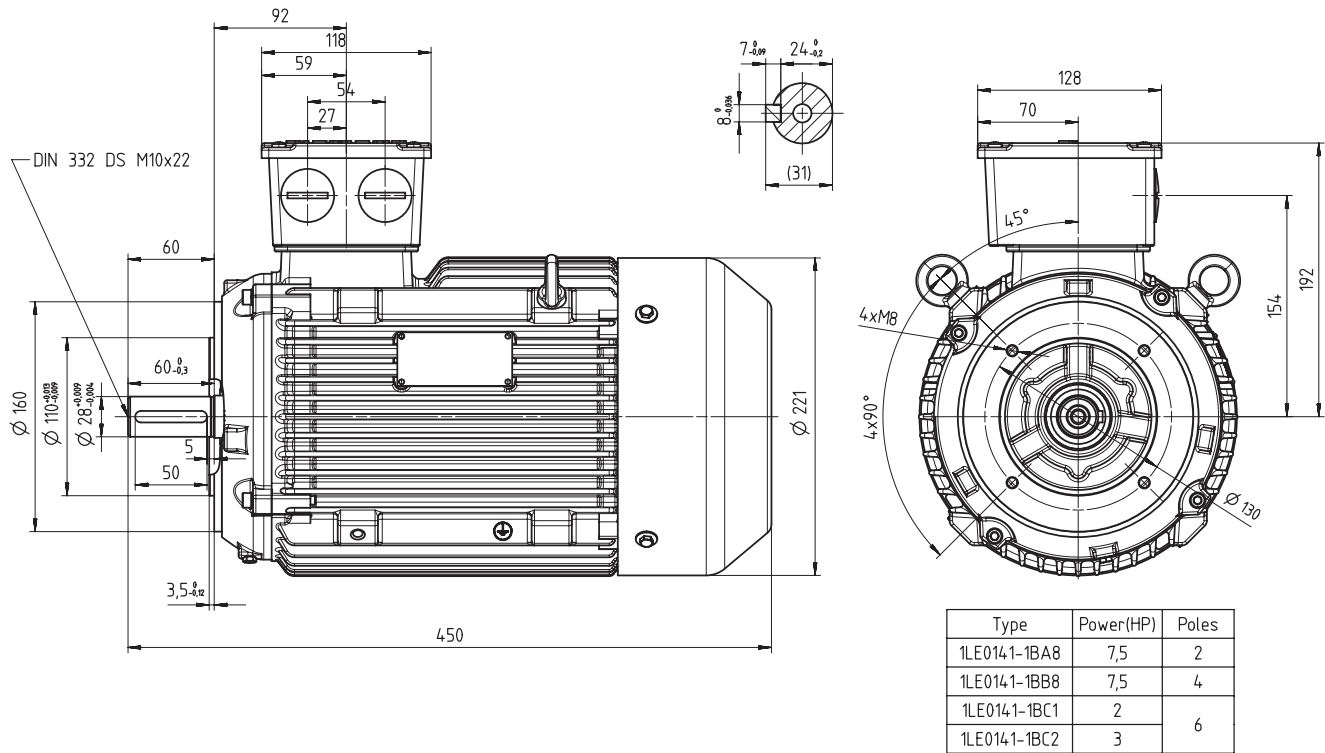
Type	Power(HP)	Poles
1LE0141-1AA8	5	2
1LE0141-1AB5	4	4
1LE0141-1AB8	5	
1LE0141-1AC3	1,5	6

Forma constructiva IM B3 AH 112

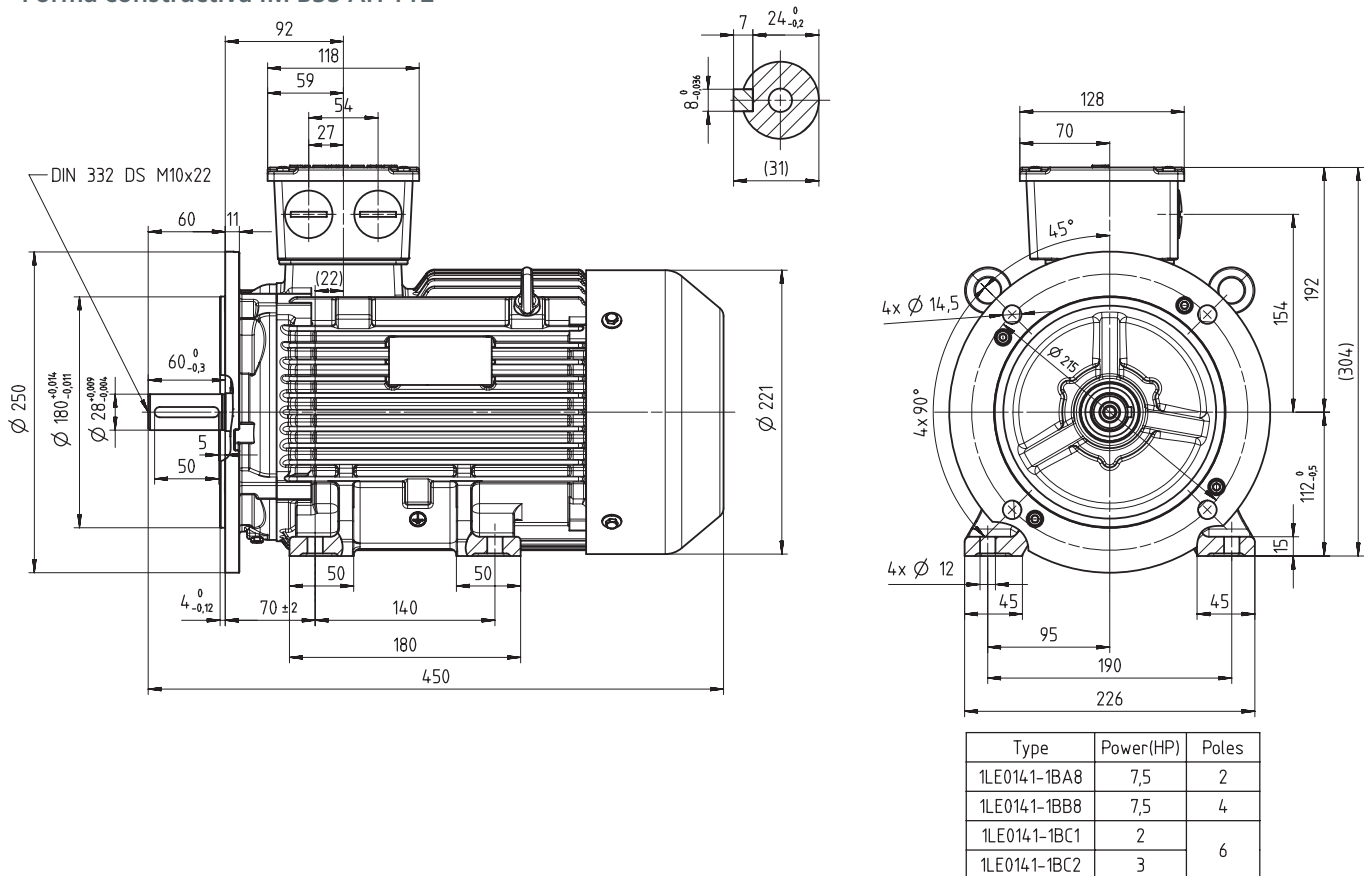


Type	Power(HP)	Poles
1LE0141-1BA8	7,5	2
1LE0141-1BB8	7,5	4
1LE0141-1BC1	2	6
1LE0141-1BC2	3	

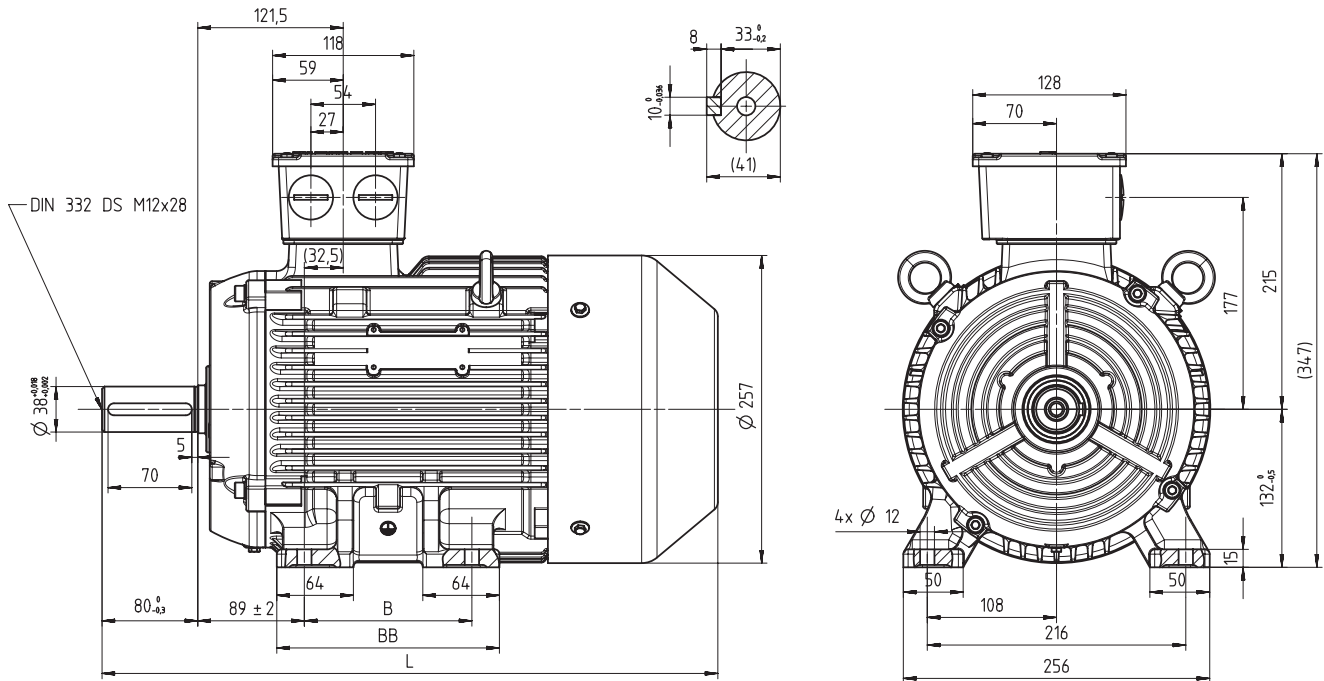
Forma constructiva IM B14 AH 112



Forma constructiva IM B35 AH 112

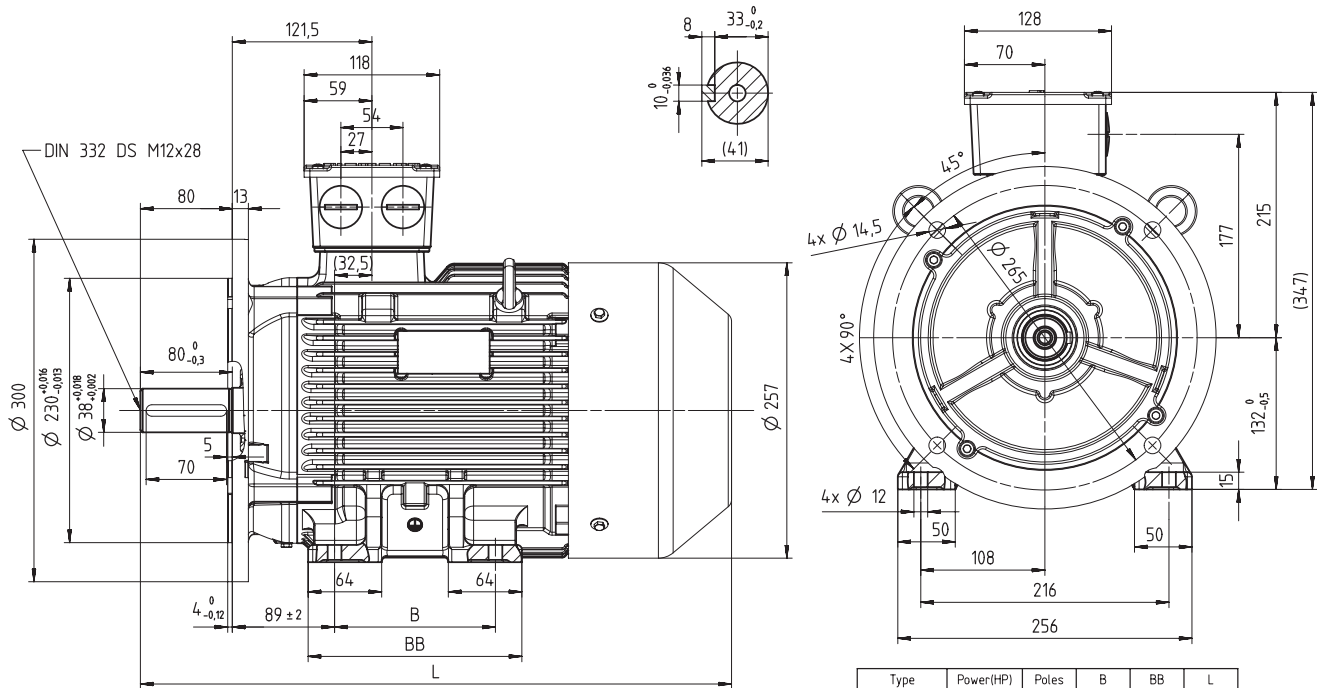


Forma constructiva IM B3 AH 132



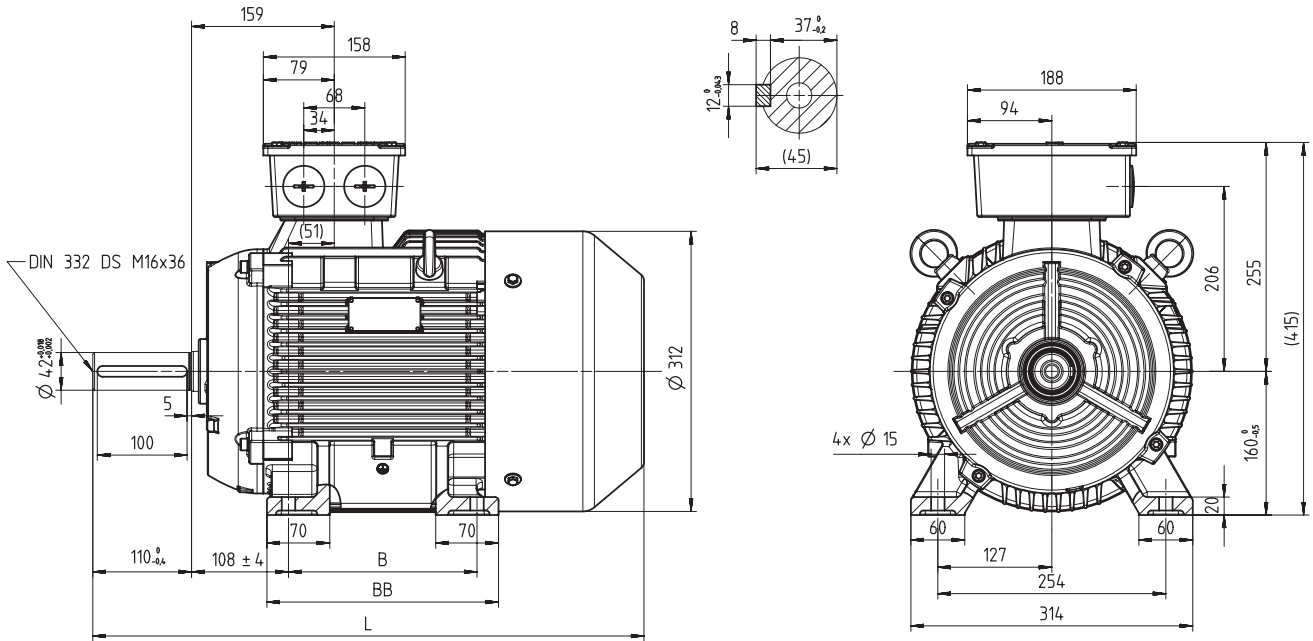
Type	Power(HP)	Poles	B	BB	L
1LE014-1-1CA1	10	2	140	186	515
1LE014-1-1CA8	15				515
1LE014-1-1CB2	10	4	178	224	525
1LE014-1-1CB8	15				560
1LE014-1-1CC0	4	6	140	186	480
1LE014-1-1CC2	5				525
1LE014-1-1CC3	7.5				560
1LE014-1-1CC8	10	178	224	560	

Forma constructiva IM B35 AH 132



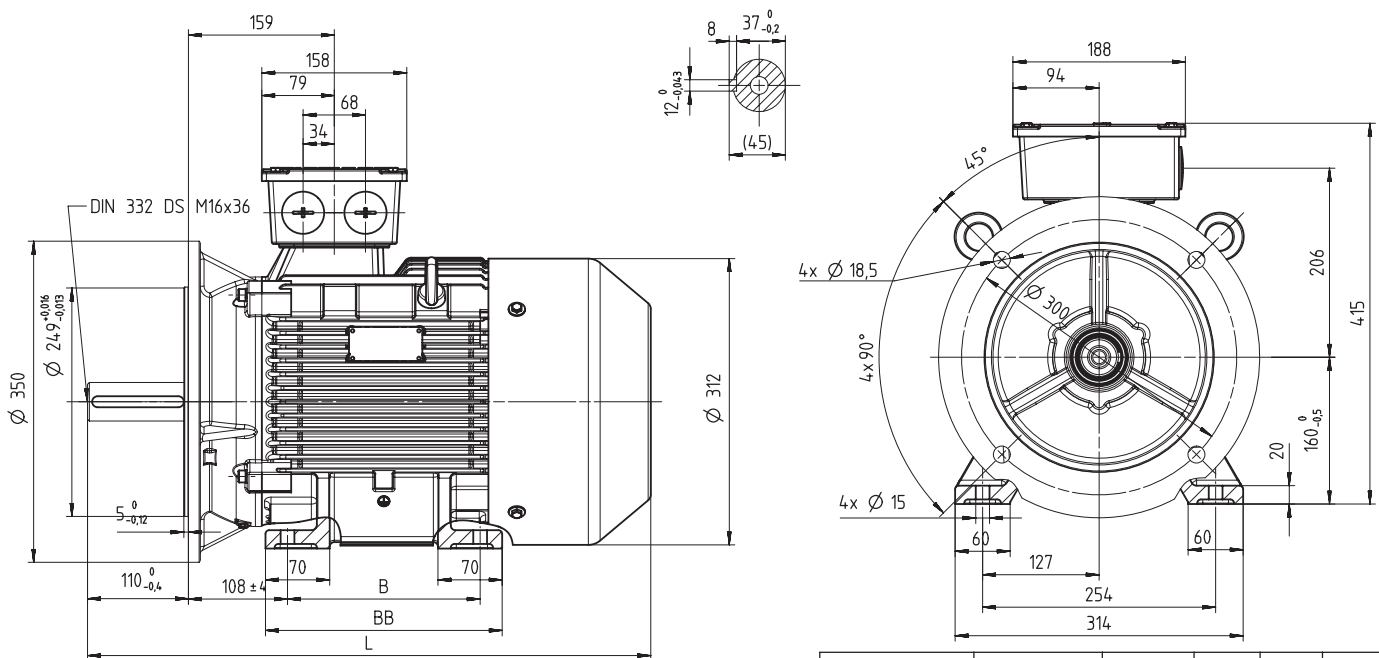
Type	Power(HP)	Poles	B	BB	L
1LE014-1-1CA1	10	2	140	186	515
1LE014-1-1CA8	15				515
1LE014-1-1CB2	10	4	178	224	525
1LE014-1-1CB8	15				560
1LE014-1-1CC0	4	6	140	186	480
1LE014-1-1CC2	5				525
1LE014-1-1CC3	7.5				560
1LE014-1-1CC8	10	178	224	560	

Forma constructiva IM B3 AH 160



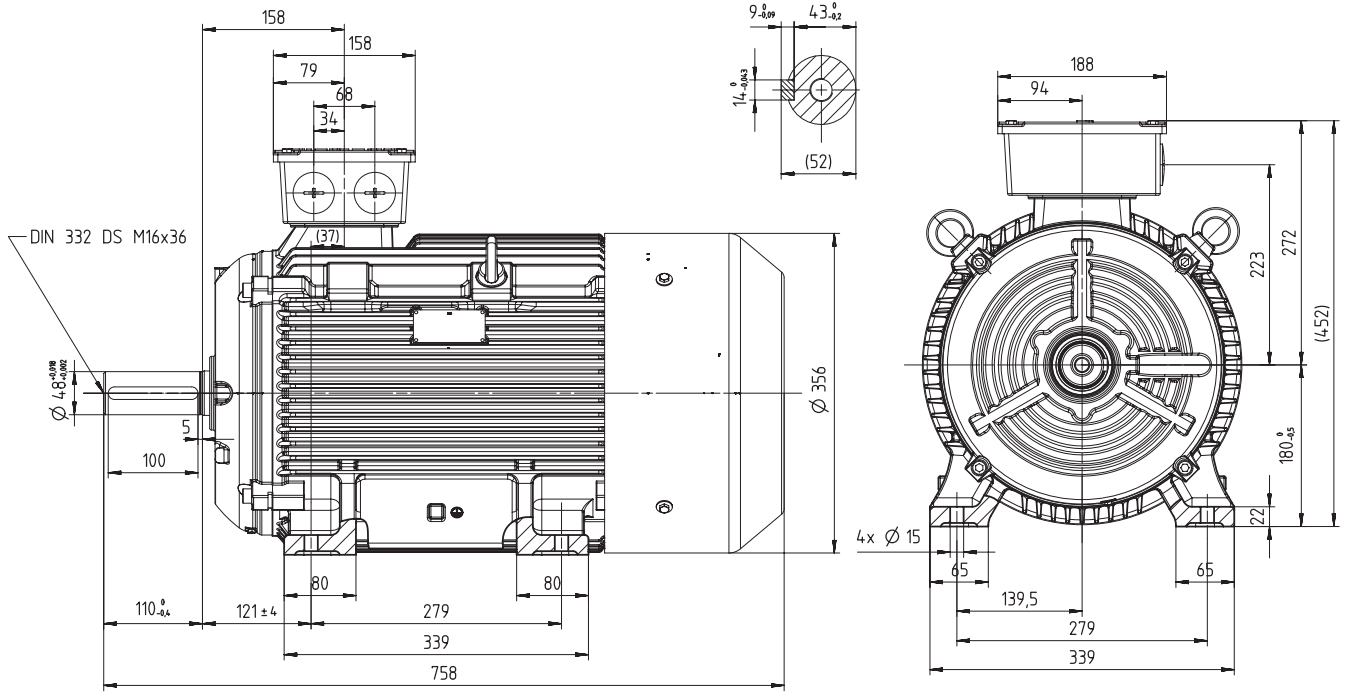
Type	Power(HP)	Poles	B	BB	L
1LE0141-1DA3	20	2	210	258	614
1LE0141-1DA4	25				
1LE0141-1DA8	30				
1LE0141-1DB4	20	4	254	302	674
1LE0141-1DB8	25				
1LE0141-1DC4	15	6			
1LE0141-1DC8	20				

Forma constructiva IM B35 AH 160



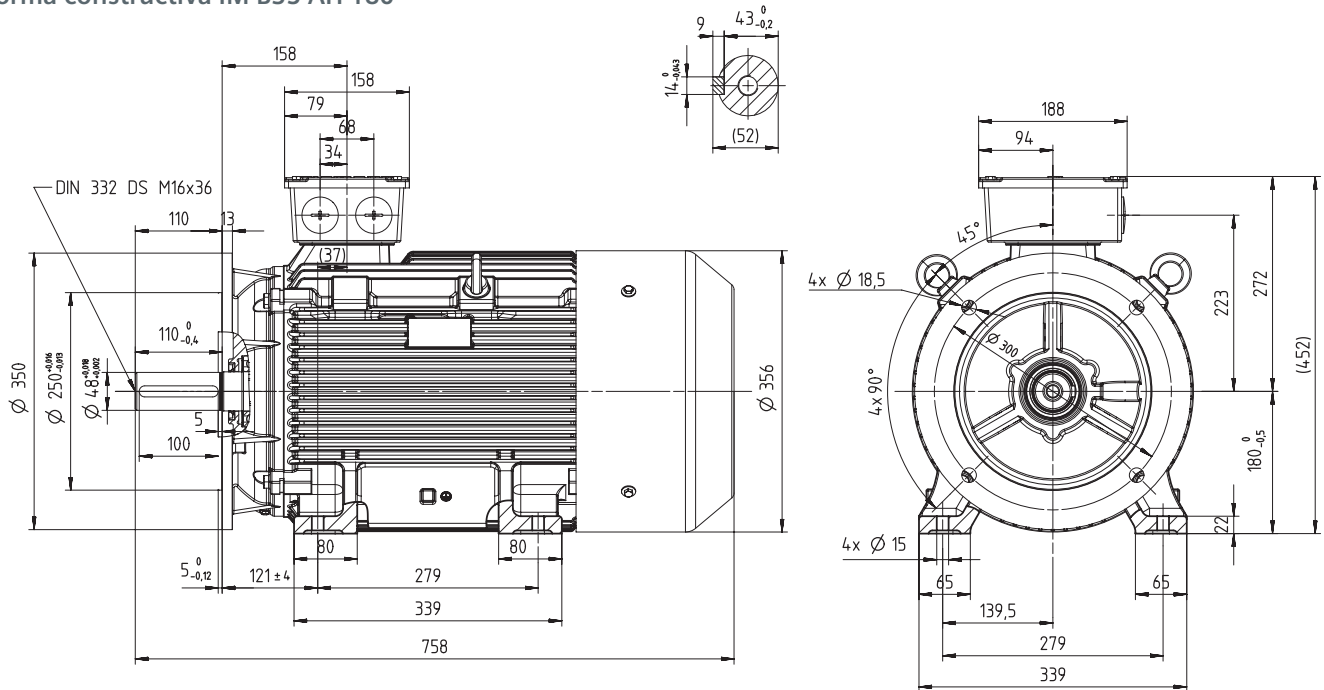
型号	Power(HP)	Poles	B	BB	L
1LE0141-1DA3	20	2	210	258	614
1LE0141-1DA4	25				
1LE0141-1DA8	30				
1LE0141-1DB4	20	4	254	302	674
1LE0141-1DB8	25				
1LE0141-1DC4	15	6			
1LE0141-1DC8	20				

Forma constructiva IM B3 AH 180



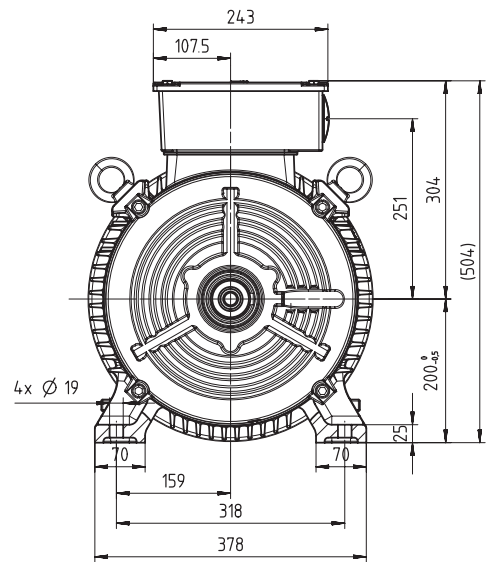
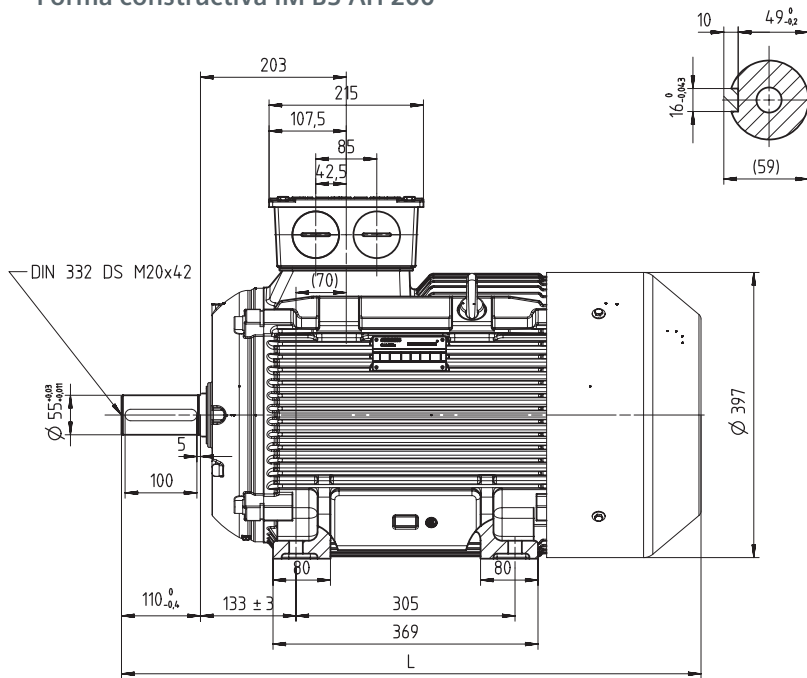
Type	Power(HP)	Poles
1LE0141-TEB4	30	4
1LE0141-TEC8	25	6

Forma constructiva IM B35 AH 180



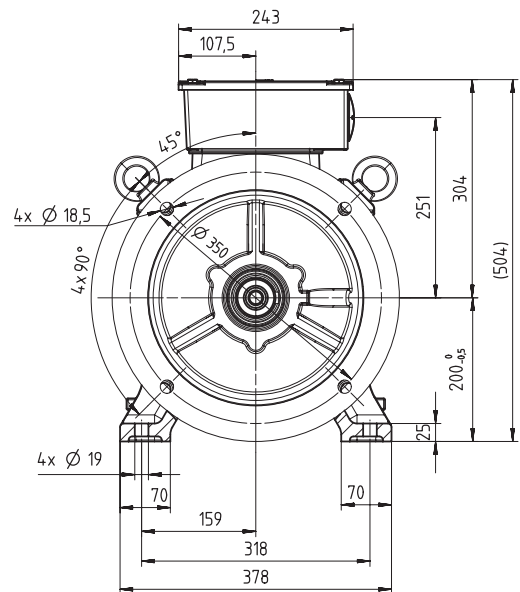
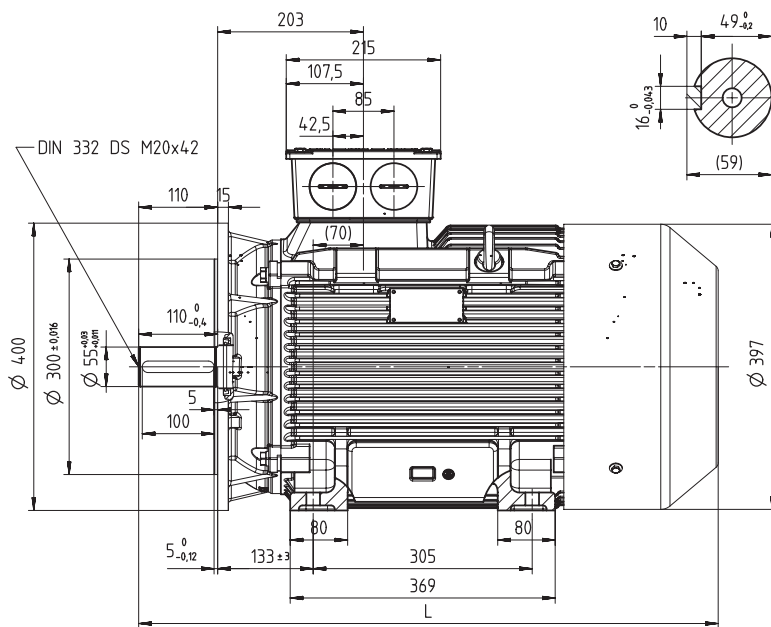
Type	Power(HP)	Poles
1LE0141-TEB4	30	4
1LE0141-TEC8	25	6

Forma constructiva IM B3 AH 200



Type	Power(HP)	Poles	L
1LE0141-2AA4	40	2	807
1LE0141-2AA5	50		807
1LE0141-2AB4	40	4	807
1LE0141-2AB8	50		807
1LE0141-2AC5	30	6	772
1LE0141-2AC8	40		807

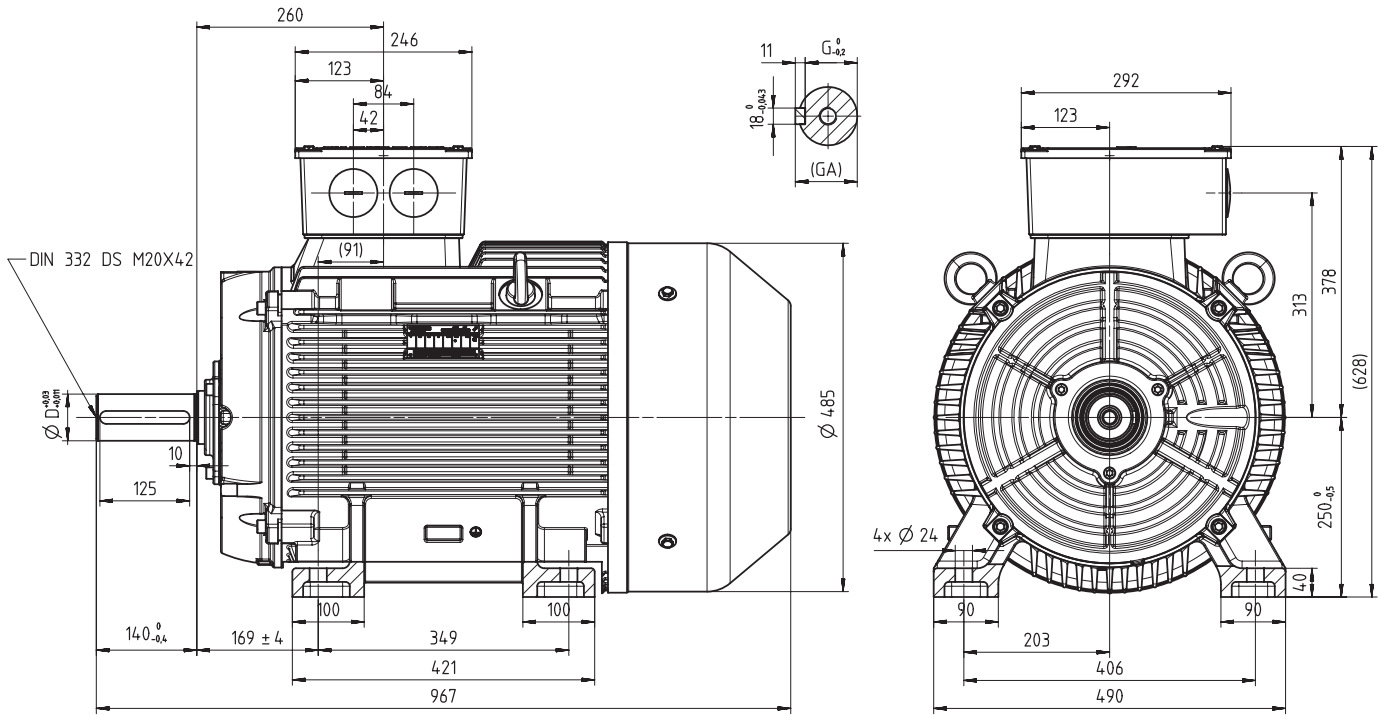
Forma constructiva IM B35 AH 200



Type	Power(HP)	Poles	L
1LE0141-2AA4	40	2	807
1LE0141-2AA5	50		807
1LE0141-2AB4	40	4	807
1LE0141-2AB8	50		807
1LE0141-2AC5	30	6	772
1LE0141-2AC8	40		807

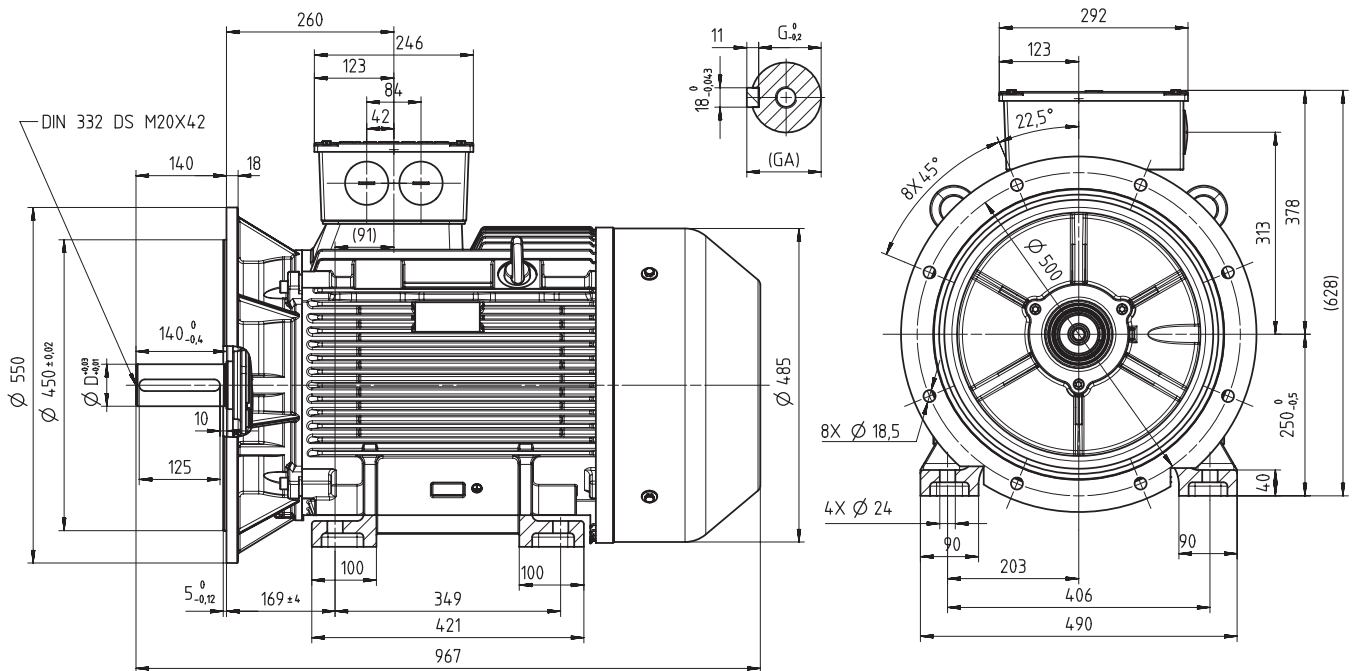


Forma constructiva IM B3 AH 250



Type	Power(HP)	Poles	D	G	GA
1LE0141-2CA8	100	2	60	53	64
1LE0141-2CB8	100	4	65	58	69
1LE0141-2CC7	75	6			
1LE0141-2CC8	60				

Forma constructiva IM B35 AH 250



Type	Power(HP)	Poles	D	G	GA
1LE0141-2CA8	100	2	60	53	64
1LE0141-2CB8	100	4	65	58	69
1LE0141-2CC7	75	6			
1LE0141-2CC8	60				





## 04 Motores trifásicos serie 1LE2225 NEMA Premium

Motores NEMA diseñados para aplicaciones estándar con eficiencia NEMA Premium. Ideales para ser utilizados en bandas transportadoras, bombas, ventiladores, compresores y demás aplicaciones industriales.

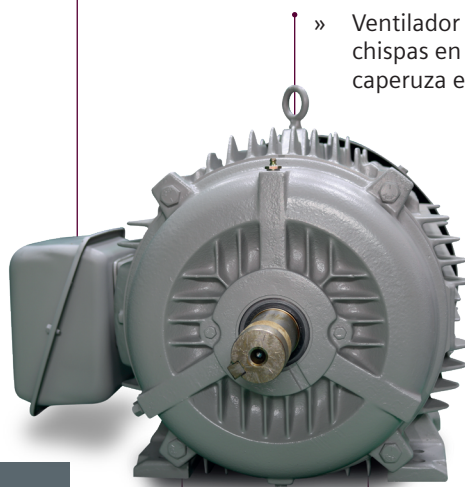
Su diseño eléctrico permite que operen a dos tensiones (208-230/460V para tamaños 140T - 250T y 230/460V para tamaños 280T - 360T) dándoles flexibilidad. Tienen capacidad de operación con variador de velocidad (VT 20:1 para tamaños 140 - 440 y CT 4:1 para tamaños 140 - 440) y su eficiencia premium los convierte en una herramienta ideal para el ahorro energético. La carcasa en hierro les permite soportar con facilidad altas cargas mecánicas asegurando su integridad estructural. Cuenta con rodamientos libres de mantenimiento (tamaños 140-400) o con grasera (tamaño 440), protección externa y sobredimensionados. Su lubricación basada en polyurea asegura resistencia a altas temperaturas sin sufrir degradación alguna. El ventilador bidireccional antichispas asegura una refrigeración correcta y segura del motor, este se protege por una caperuza en polycarbonato. Su diseño está centrado en la facilidad de uso, lo cual se ve reflejado en su caja de bornes sobredimensionada, dividida diagonalmente y rotatable en incrementos de 90° para asegurar la facilidad de sus conexiones. Todo esto sumado a su garantía de 2 años lo convierte en el equipo ideal para su aplicación.

### Características eléctricas:

- Eficiencia NEMA Premium® en toda la serie (IE3)
- Tensiones conmutables 208-230/460V para tamaños 140 - 250 y 230/460V para tamaños 280 - 360
- Posibilidad de arranque directo en todos los tamaños constructivos.
- Clase térmica F
- Tipo de servicio: S1
- Factor de servicio (FS): 1.15, 40°C temperatura ambiente.
- Aptos para ser accionados con variador de velocidad. VT 20:1 para tamaños 140-440 y CT 4:1 para tamaños 140-440
- Disponibilidad en 2, 4 y 6 polos (3600, 1800 y 1200rpm)

- » Carcasa en hierro que asegura su alta resistencia a esfuerzos mecánicos y vibraciones. Cuenta con agujeros anti condensación.
- » Rodamientos libres de mantenimiento y con grasa (polyurea) especial para altas temperaturas 150°C

- » Ventilador bi-direccional anti chispas en polycarbonato con caperuza en polycarbonato



- » Platinos en fundición de hierro

- » Ejecución horizontal F-1 estándar, D-Flange y C-Face
- » Protección Mecánica IP55 (TEFC)
- » Pintura epóxica de color gris RAL 7030.
- » Placa de características en Aluminio.

**Accesorios bajo pedido:**

- Termostatos
- Montajes especiales
- Bandas Calefactoras
- Arranque estrella delta
- Tensión de alimentación fuera del estándar

<b>Rango de potencias</b>	Tamaños constructivos	1 - 200 HP 143T - 449T
<b>Rango de potencias</b>	NEMA Premium	143T - 449T
<b>Voltaje</b>	208 - 230 / 460V 230 / 460V 460V	1 - 20HP hasta el tamaño 256T 20 - 75HP hasta el tamaño 365T 100 - 200HP
<b>Aislamiento</b>	Aislamiento Clase F Factor de servicio @ 40°C "Rise" de temperatura (Onda senoidal)	NEMA diseño B NEMA MG1 Part 31 1,15 Clase B@1,0SF Clase F@1,15SF
<b>Carcasa</b>	Patas con 8 agujeros Denes de condensación Eje de carbono alta resistencia IP55 - V-ring slinger	Fundición de hierro Fundidas Drenes - Dos en el punto inferior de la carcasa C1045 En el lado DE únicamente
<b>Estator/Bobinados rotor</b>	Estator Rotor, Fundición de aluminio	Cobre "random wound" 143T - 449T
<b>Caja de conexión</b>	Aluminio Acero Fundición hierro O-ring	Sobredimensionada 143T - 256T 280T - 400T 440T 143T - 256T
<b>Rodamientos</b>	Doble sello Sello sencillo Carcasa del rodamiento Grasa	143T-256T 284T-449T Hierro Base de Polyurea
<b>Ventilador</b>	Caperuza Ventilador bidireccional	Plástica 143T-256T Lamina metálica 284T-326T Hierro 404T-449T 143T-449T Polipropileno
<b>Equipo</b>	Placa de datos Calcomos de izaje Pintura	Resistente al oxido "Zinc plated" Grabada en aluminio Incluidos para mayor de 75 lbs Alkyd Modified - RAL 7030
<b>"Inverter Duty"</b>	Torque variable 20:1 Torque constante 4:1	143T - 256T 143T - 256T

## VALORES ELÉCTRICOS MOTORES SERIE 1LE0141

Potencia		Referencia del motor	Tamaño constructivo	Rated Speed	Eficiencia 100%	Factor de potencia	Corriente nominal		Torque nominal	Datos de arranque			Peso
kW	HP						230V A	460V A		Lb-ft	Corriente de arranque x In	Torque de arranque x Tn	

### Datos eléctricos motores Serie 1LE2225 IE3 2 Polos 3600 rpm

0,75	1	1LE2225-1AA11-4AA3	143T	3520	82,5%	81,1	2,8	1,4	1,5	8,6	1,7	3,8	70
1,1	1,5	1LE2225-1AA21-4AA3	143T	3525	84,0%	83,6	4	2	2,2	9,5	2,7	4,5	73
1,5	2	1LE2225-1AA31-4AA3	145T	3515	85,5%	87,6	5	2,5	2,9	9,2	2,6	4,3	75
2,2	3	1LE2225-1CA11-4AA3	182T	3520	86,5%	85,5	7,6	3,8	4,4	7,9	1,9	3,9	115
3,7	5	1LE2225-1CA31-4AA3	184T	3505	88,5%	88,2	12	6	7,5	7,7	1,7	4,3	109
5,5	7,5	1LE2225-2AA11-4AA3	213T	3520	89,5%	89,2	17,6	8,8	11,0	7,2	1,8	5,0	209
7,5	10	1LE2225-2AA21-4AA3	215T	3515	90,2%	90,3	23	11,5	15,0	7,0	1,8	4,4	208
11	15	1LE2225-2BA11-4AA3	254T	3530	91,0%	88,2	35	17,5	22,0	6,6	2,1	2,6	301
15	20	1LE2225-2BA21-4AA3	256T	3515	91,0%	91,5	45	22,5	30,0	6,4	1,8	2,3	313
18,5	25	1LE2225-2DA11-6AA3	284T	3525	91,7%	88,0	58	29	37,0	6,3	1,6	2,5	454
22	30	1LE2225-2DA21-6AA3	286T	3530	91,7%	90,0	68	34	45,0	6,4	1,6	2,5	424
30	40	1LE2225-3BA11-6AA3	324T	3535	93,6%	89,0	90	45	60,0	6,4	1,5	2,5	608
37	50	1LE2225-3BA21-6AA3	326T	3535	93,6%	91,0	110	55	74,0	6,6	1,5	2,5	593
45	60	1LE2225-3DA11-6AA3	364T	3565	93,6%	88,0	136	68	89,0	6,4	1,6	2,5	780
55	75	1LE2225-3DA21-6AA3	365T	3565	94,1%	88,0	172	86	111,0	6,3	1,6	2,6	888
75	100	1LE2225-4BA21-2AA3	405T	3570	94,1%	92,0		108	147,0	6,7	1,2	2,0	1012
90	125	1LE2225-4DA13-2AA3	444TS	3575	95,0%	89,0		138	184,0	6,6	1,2	2,0	1381
110	150	1LE2225-4DA23-2AA3	445TS	3575	95,0%	90,0		164	220,0	6,6	1,2	2,0	1542
150	200	1LE2225-4DA33-2AA3	447TS	3575	95,4%	91,0		216	294,0	6,7	1,2	2,0	2182

Potencia		Referencia del motor	Tamaño constructivo	Rated Speed	Eficiencia 100%	Factor de potencia	Corriente nominal		Torque nominal	Datos de arranque			Peso
kW	HP						230V A	460V A		Lb-ft	Corriente de arranque x In	Torque de arranque x Tn	

### Datos eléctricos motores Serie 1LE2225 IE3 4 Polos 1800 rpm

0,75	1	1LE2225-1AB21-4AA3	143T	1755	85,5%	78,2	2,8	1,4	3,0	9,3	3,0	3,8	73
1,1	1,5	1LE2225-1AB31-4AA3	143T	1740	86,5%	77,3	4,2	2,1	4,5	9,0	3,3	4,2	69
1,5	2	1LE2225-1AB41-4AA3	145T	1740	86,5%	77,3	5,6	2,8	6,0	8,6	3,2	3,9	69
2,2	3	1LE2225-1CB11-4AA3	182T	1760	89,5%	78,5	8	4	9,0	8,3	2,3	3,6	112
3,7	5	1LE2225-1CB31-4AA3	184T	1755	89,5%	80,5	13	6,5	15,0	7,1	2,2	3,5	115
5,5	7,5	1LE2225-2AB11-4AA3	213T	1765	91,7%	78,9	19,4	9,7	22,0	6,5	2,7	4,5	185
7,5	10	1LE2225-2AB21-4AA3	215T	1755	91,7%	81,7	25	12,5	30,0	6,5	2,7	4,1	193
11	15	1LE2225-2BB11-4AA3	254T	1770	92,4%	80,0	38	19	44,0	6,1	1,8	2,3	276
15	20	1LE2225-2BB21-4AA3	256T	1770	93,0%	80,5	50	25	60,0	5,8	1,8	2,4	330
18,5	25	1LE2225-2CB11-6AA3	284T	1775	93,6%	84,0	60	30	74,0	6,1	1,8	2,5	429
22	30	1LE2225-2CB21-6AA3	286T	1775	93,6%	85,0	70	35	89,0	6,2	1,8	2,5	449
30	40	1LE2225-3AB11-6AA3	324T	1780	94,1%	86,0	92	46	118,0	6,3	1,8	2,3	633
37	50	1LE2225-3AB21-6AA3	326T	1780	94,5%	85,0	116	58	148,0	6,3	1,7	2,3	668
45	60	1LE2225-3CB11-6AA3	364T	1780	95,0%	87,0	136	68	177,0	6,4	1,8	2,4	880
55	75	1LE2225-3CB21-6AA3	365T	1780	95,4%	87,0	170	85	221,0	6,4	1,8	2,4	950
75	100	1LE2225-4AB21-6AA3	405T	1780	95,4%	87,0		113	295,0	6,4	1,8	2,0	1107
90	125	1LE2225-4CB13-2AA3	444T	1785	95,4%	86,0		143	368,0	6,3	1,6	2,0	1527
110	150	1LE2225-4CB23-2AA3	445T	1785	95,8%	86,0		170	441,0	6,4	1,5	2,0	1865
150	200	1LE2225-4CB33-2AA3	447T	1785	96,2%	85,0		228	588,0	6,4	1,6	2,0	2245

SIMOTICS el portafolio de motores eléctricos más amplio del mundo.

Potencia		Referencia del motor	Tamaño constructivo	Rated Speed	Eficiencia 100%	Factor de potencia	Corriente nominal		Torque nominal	Datos de arranque			Peso
kW	HP						230V A	460V A		Lb-ft	Corriente de arranque x In	Torque de arranque x Tn	

**Datos eléctricos motores Serie 1LE2225 IE3 6 Polos 1200 rpm**

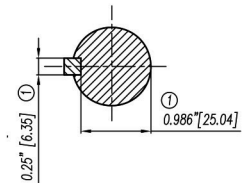
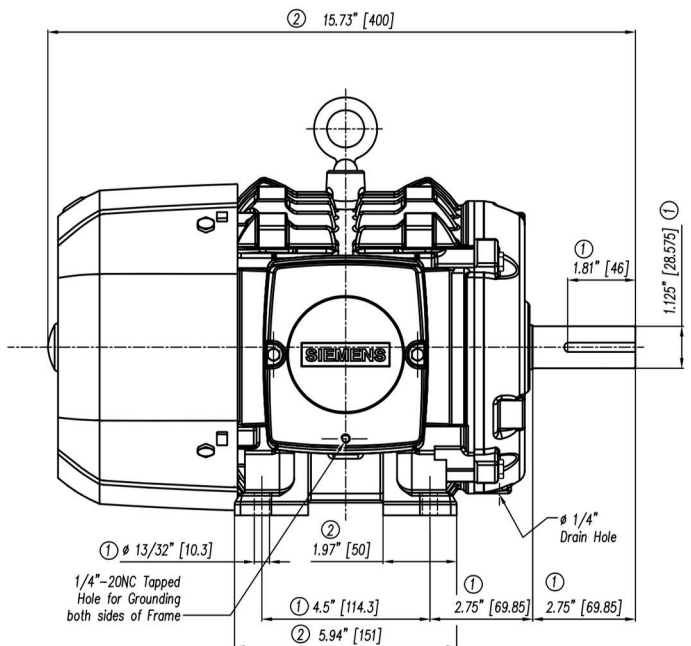
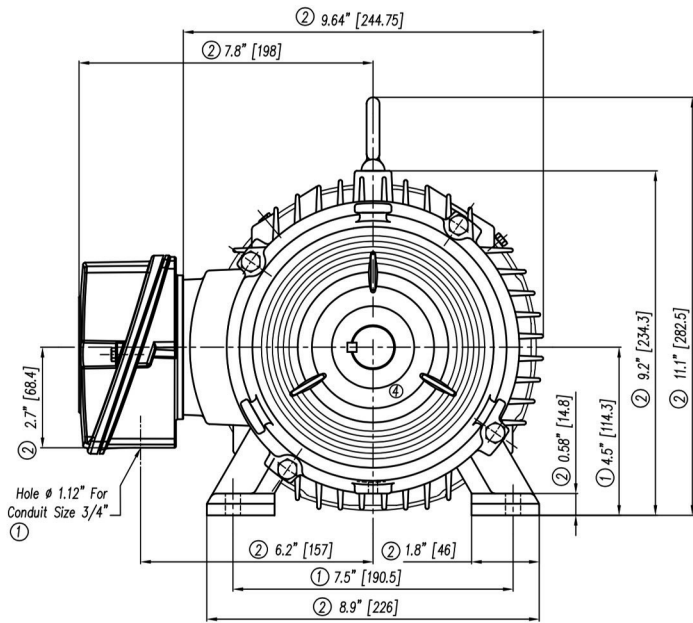
0,75	1	1LE2225-1AC31-4AA3	145T	1165	82,5%	70,9	3,2	1,6	54,1	6,9	2,6	3,4	70
1,1	1,5	1LE2225-1CC11-4AA3	182T	1160	87,5%	66,9	4,8	2,4	81,5	6,3	2,1	3,3	101
1,5	2	1LE2225-1CC31-4AA3	184T	1160	88,5%	66,1	6,4	3,2	108,7	6,3	2,4	3,1	112
2,2	3	1LE2225-2AC11-4AA3	213T	1175	89,5%	73,0	8,6	4,3	160,9	7,4	2,6	4,7	155
3,7	5	1LE2225-2AC21-4AA3	215T	1165	89,5%	78,1	13,4	6,7	270,5	6,9	1,9	3,2	171
5,5	7,5	1LE2225-2BC11-4AA3	254T	1175	91,0%	77,2	20	10	402,3	6,3	1,7	2,6	351
7,5	10	1LE2225-2BC21-4AA3	256T	1175	91,0%	76,2	27	13,5	536,4	6,0	1,6	2,5	356
11	15	1LE2225-2CC11-6AA3	284T	1180	91,7%	73,0	42	21	801,2	5,5	1,5	2,4	409
15	20	1LE2225-2CC21-6AA3	286T	1180	91,7%	76,0	54	27	1068,2	5,4	1,5	2,4	434
18,5	25	1LE2225-3AC11-6AA3	324T	1185	93,0%	76,0	66	33	1329,6	5,5	1,7	2,4	633
22	30	1LE2225-3AC21-6AA3	326T	1185	93,0%	77,0	78	39	1596	5,6	1,7	2,2	658
30	40	1LE2225-3CC11-6AA3	364T	1185	94,1%	81,0	98	49	2127	5,9	1,9	2,2	828
37	50	1LE2225-3CC21-6AA3	365T	1185	94,1%	80,0	124	62	2659	5,9	1,9	2,2	863
45	60	1LE2225-4AC11-6AA3	404T	1185	94,5%	80,0	148	74	3191	5,9	1,8	2,2	1047
55	75	1LE2225-4AC21-6AA3	405T	1185	94,5%	80,0	186	93	3989	5,8	1,8	2,2	1117
75	100	1LE2225-4CC13-2AA3	444T	1185	95,0%	84,0		117	5319	6,2	1,6	2,0	1531
90	125	1LE2225-4CC23-2AA3	445T	1185	95,0%	85,0		144	6648	6,3	1,6	2,0	1702
110	150	1LE2225-4CC33-2AA3	447T	1190	95,8%	85,0		172	7944	6,3	1,4	2,0	1960



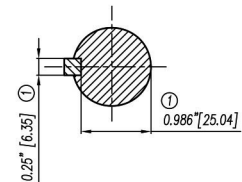
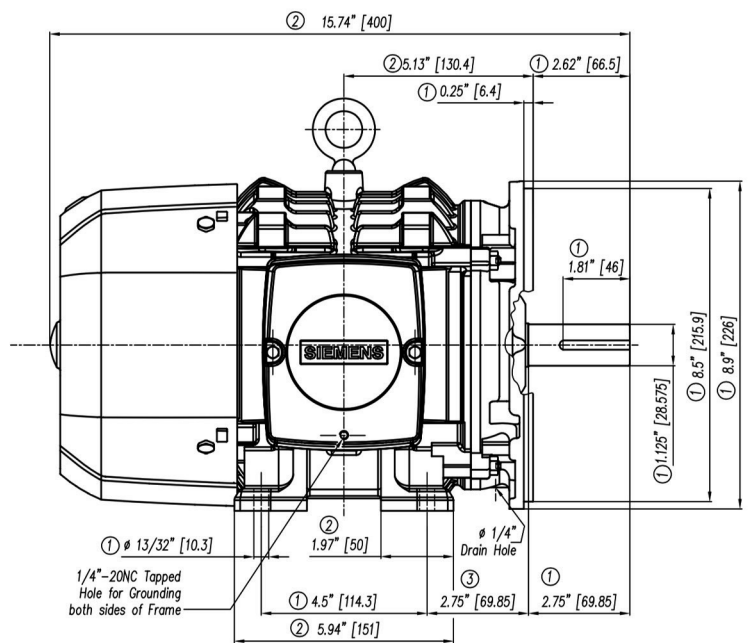
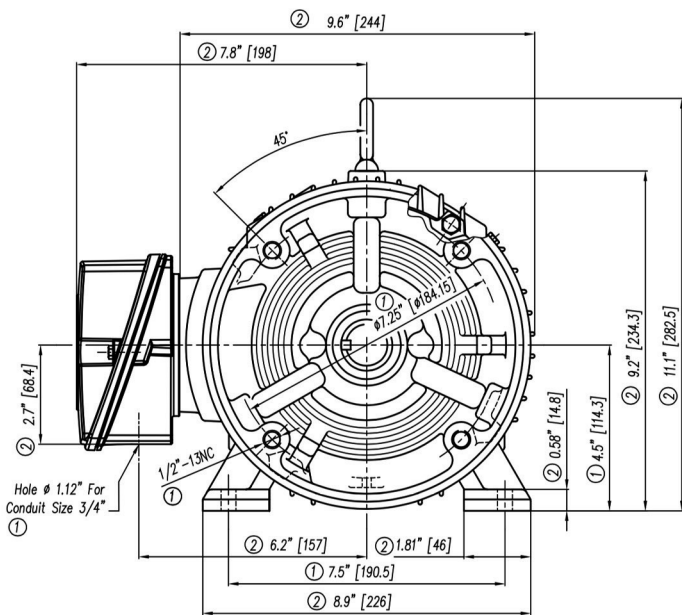




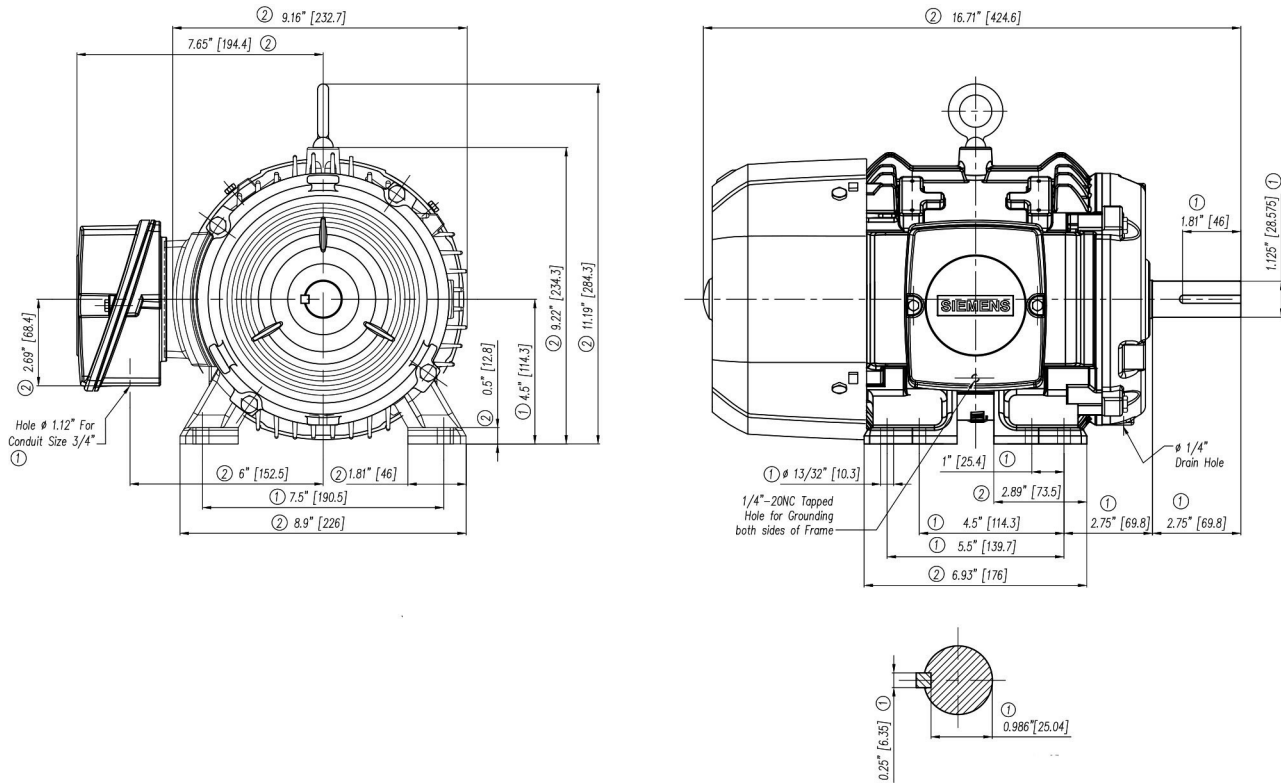
Tamaño constructivo 182T



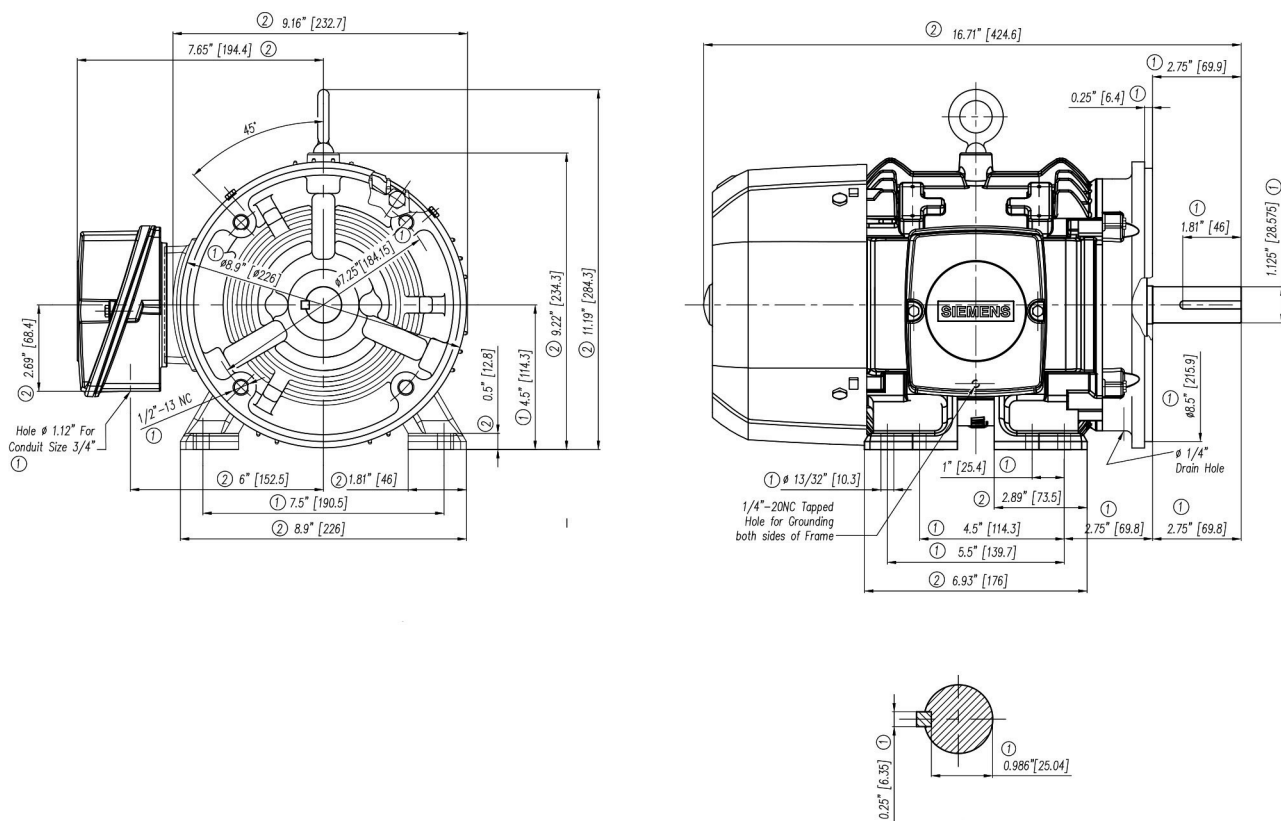
Tamaño constructivo 182TC



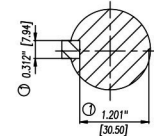
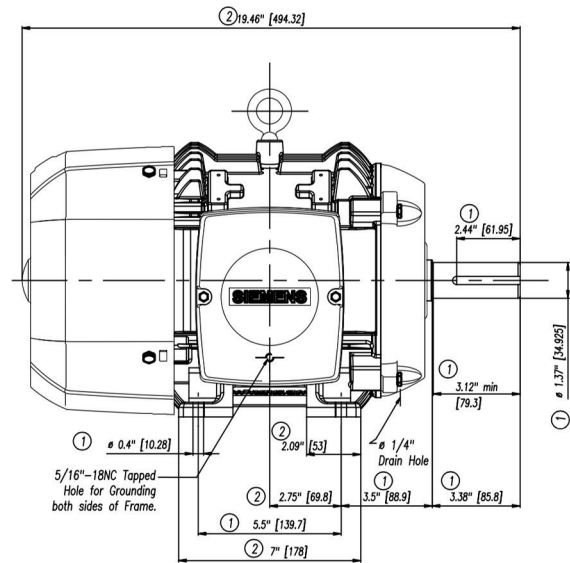
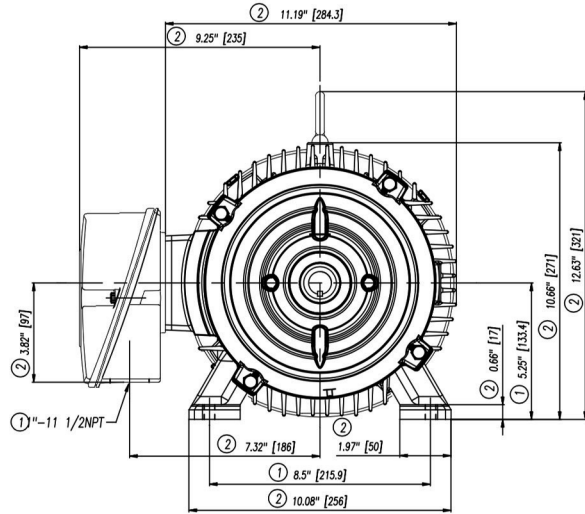
Tamaño constructivo 184T



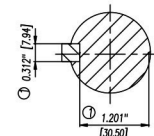
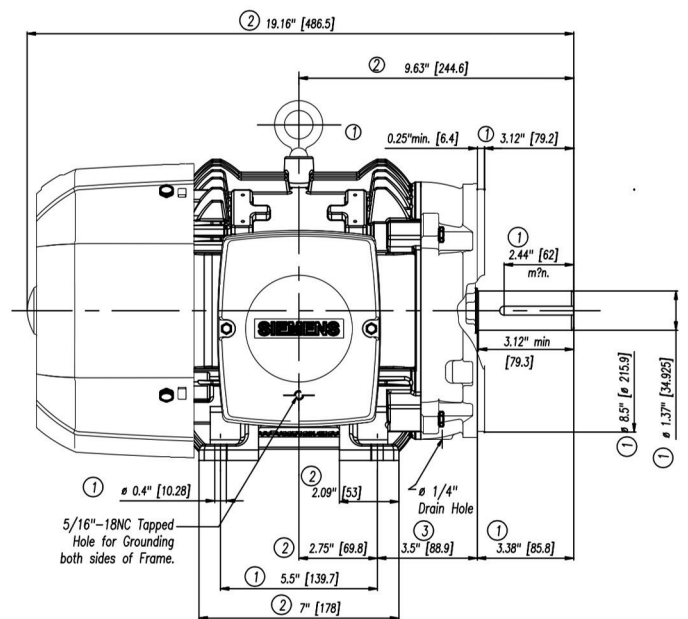
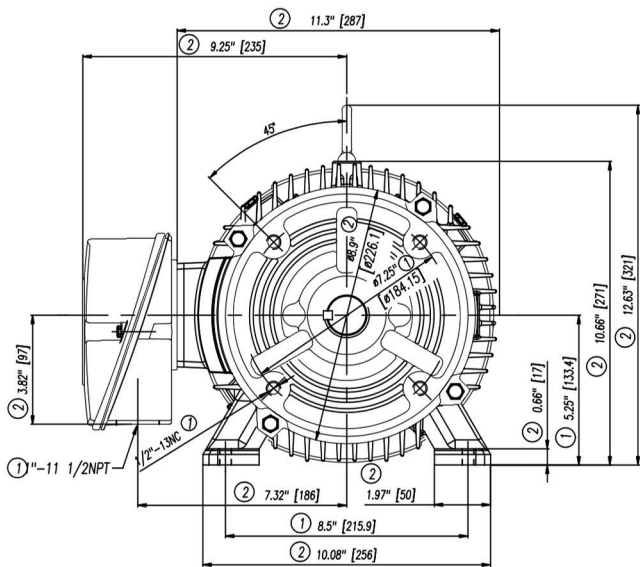
Tamaño constructivo 184TC



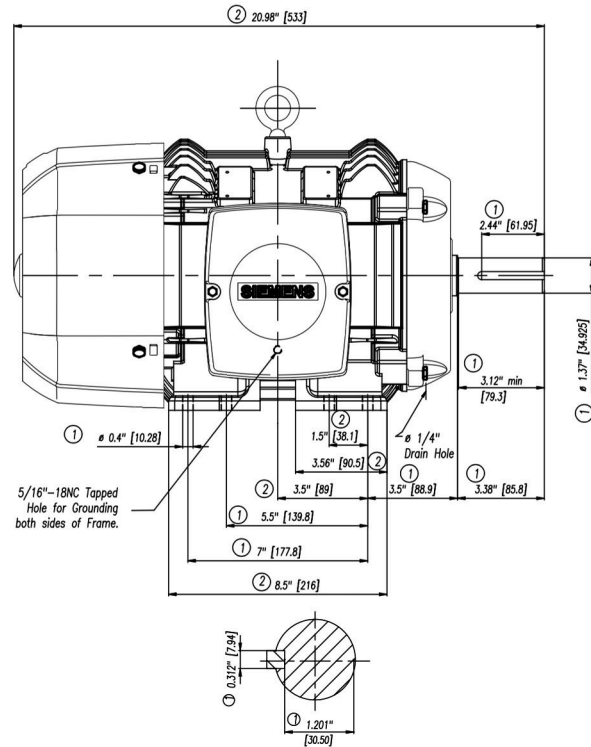
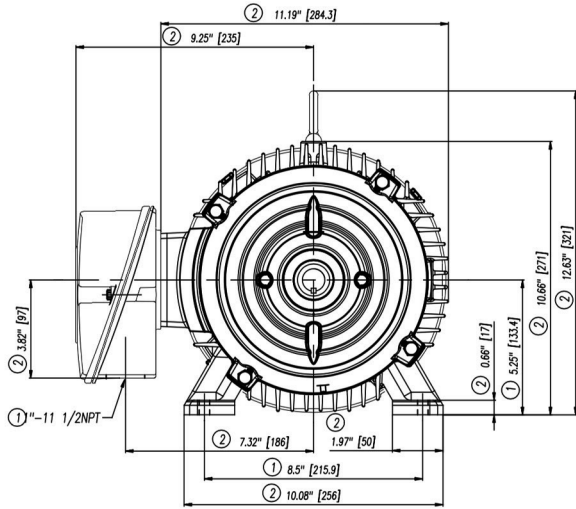
Tamaño constructivo 213T



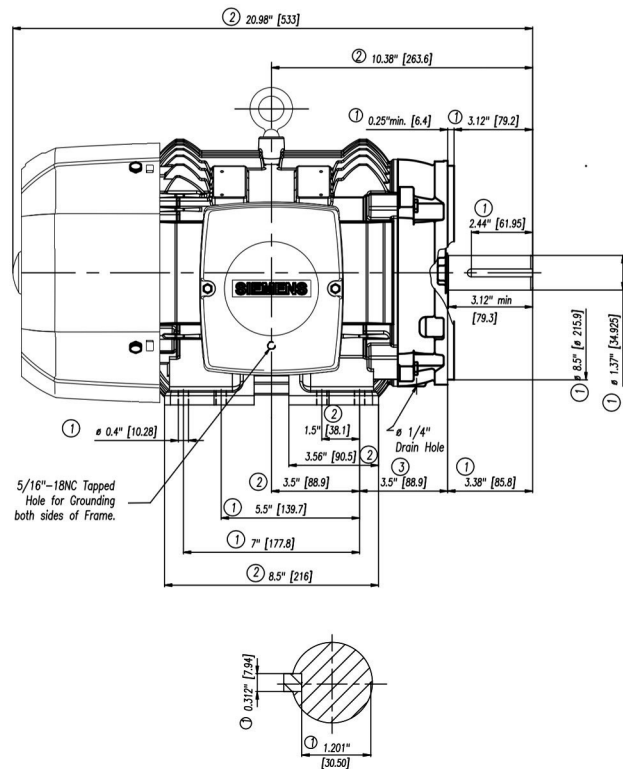
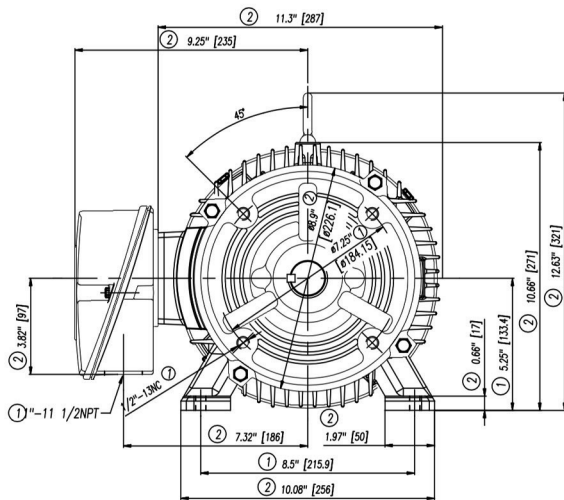
Tamaño constructivo 213TC



Tamaño constructivo 215T



Tamaño constructivo 215TC

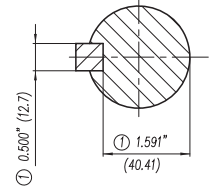
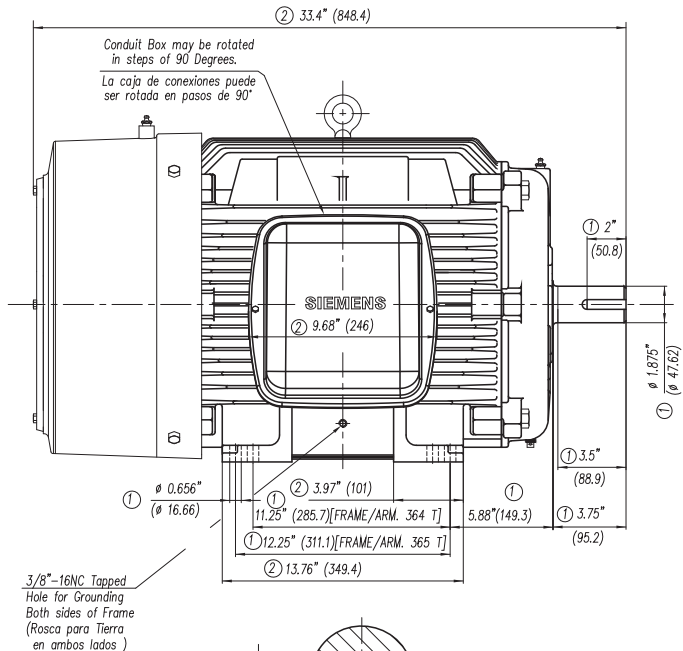
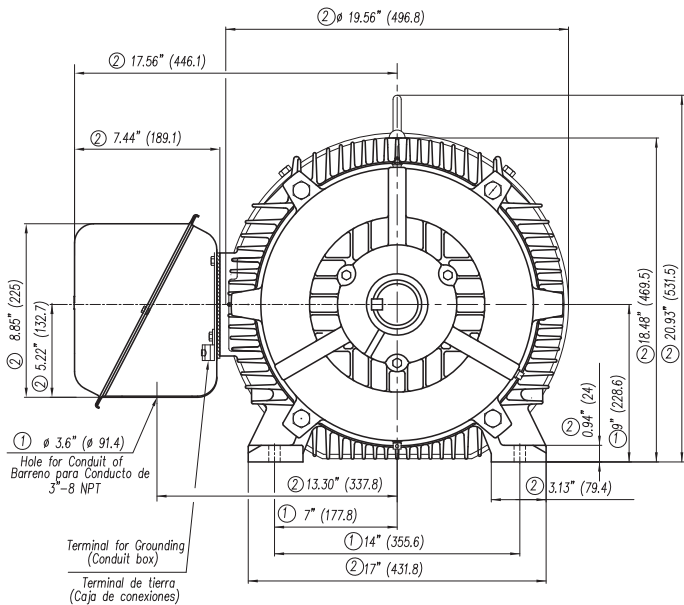




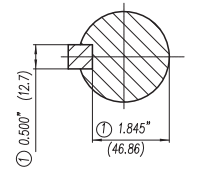
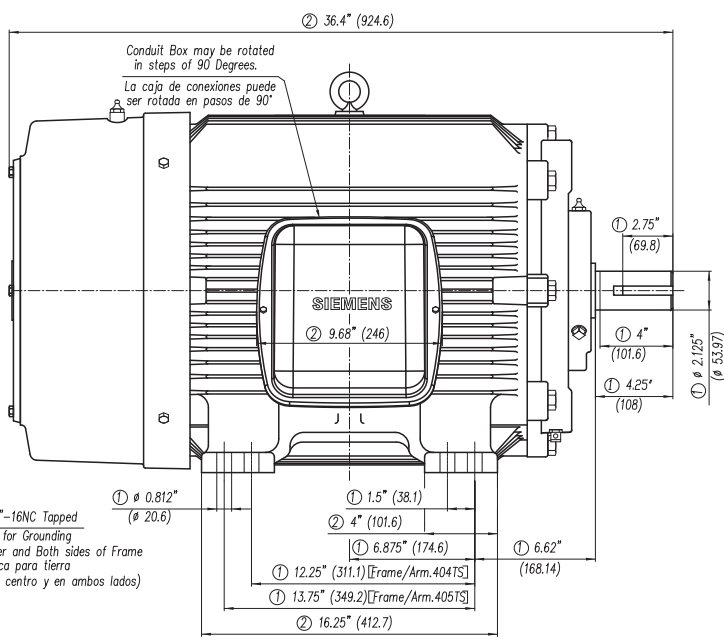
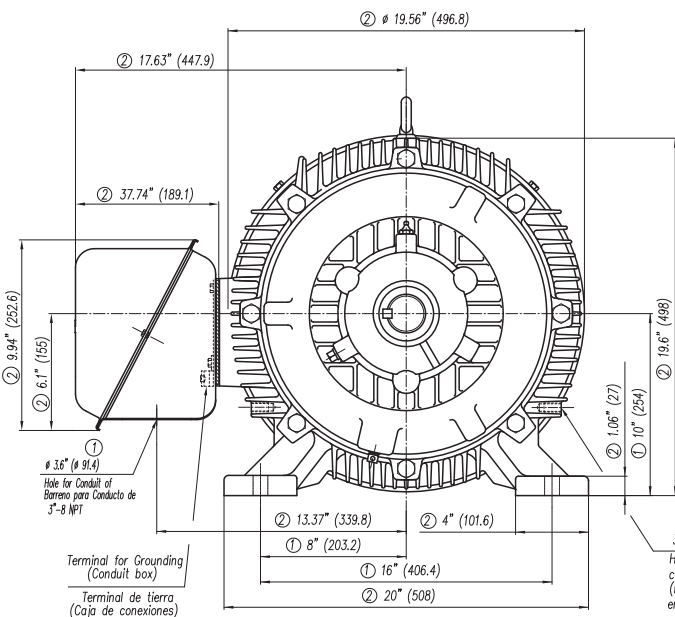




Tamaño constructivo 364\_365T



Tamaño constructivo 404\_405T







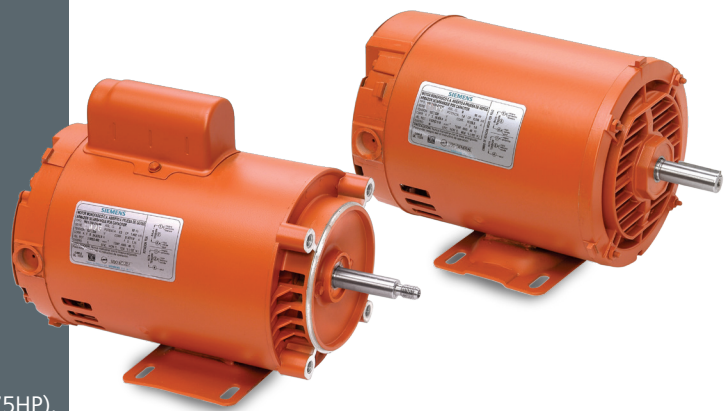
## 05 Motores monofásicos serie 1RF2

Los Motores 1RF2 están diseñados para operar con bombas centrífugas, ventiladores, máquinas-herramienta, molinos, etc. Estos motores operarán en interiores o en intemperie, ya que su diseño abierto a prueba de goteo cumple con el grado de protección IP23 que garantiza un funcionamiento confiable y una larga vida útil.

Los motores proporcionan importantes ahorros de energía cuando son acoplados a cualquier equipo que requiera potencia monofásica.

### Especificaciones

- 0.25 HP hasta 3 HP.
- Factor de servicio según Norma NEMA
- 2 y 4 polos (3600 y 1800 RPM).
- Abiertos a Prueba de Goteo
- Protección IP23.
- Monofásicos, 60 Hz con voltaje : 115/230V
- Temperatura Ambiente 40 °C.
- Tamaño NEMA 56.
- Aislamiento clase B
- Diseño NEMA B, servicio continuo.
- Equipados con protector térmico automático (hasta 0.75HP).



### Características para una larga vida

#### Carcasa

Construida en lámina de calibre adecuado para el soporte mecánico de los componentes y una relación de peso adecuada. Tiene integrada la pata que es de un calibre mayor, mediante proceso de soldadura.

#### Escudo y brida

Construidos con aluminio de alta calidad inyectado a alta presión, que proporcionan excelente acoplamiento a las bombas centrífugas.

#### Rotor

El diseño único en el rotor provee mejoras en la eficiencia debido a la longitud de las barras de aluminio y los anillos finales reducen pérdidas por resistencia. Cada rotor es dinámicamente balanceado con el propósito de alargar la vida de los rodamientos y reducir vibración. Se cuenta con un eje fabricado en acero al carbón (C1045) para ofrecer un máximo desempeño.

#### Estator

Fabricado con laminaciones de acero con grado eléctrico y bobinado óptimo para así reducir pérdidas y elevar la eficiencia en el consumo de energía eléctrica. El diseño único en el paquete de laminaciones del estator permite reducir las pérdidas por resistencia en el estator.

#### Aislamiento

Motores provistos con un sistema de aislamiento Clase B no higroscópico con elevación de temperatura NEMA Clase B que proporciona un margen extra respecto a la vida térmica de los devanados. El sistema de barnizado utilizado asegura una máxima penetración en los devanados obteniendo protección contra la humedad, corrosión y sobrecargas eléctricas. Este sistema de aislamiento cumple o excede con lo requerido por las normas aplicables.

#### Ventilación

Cuenta con ventilador interior. Su diseño asegura un eficiente intercambio de calor al introducir aire fresco entre todos los componentes internos del motor, reduce pérdidas y ruido, mejora el flujo de aire obteniendo una óptima ventilación.

#### Rodamientos

Rodamientos de alta calidad sellados y lubricados de por vida, que garantizan trabajo silencioso y confiable.

#### Conexión

La conexión de estos motores es bastante sencilla, solo basta conectar los cables a cables conductores de calibre adecuado.

#### Resistencia a la corrosión

La pintura aplicada a los motores es esmalte de secado rápido, color RAL 2001.

## VALORES ELÉCTRICOS MOTORES MONOFÁSICOS SERIE 1RF2

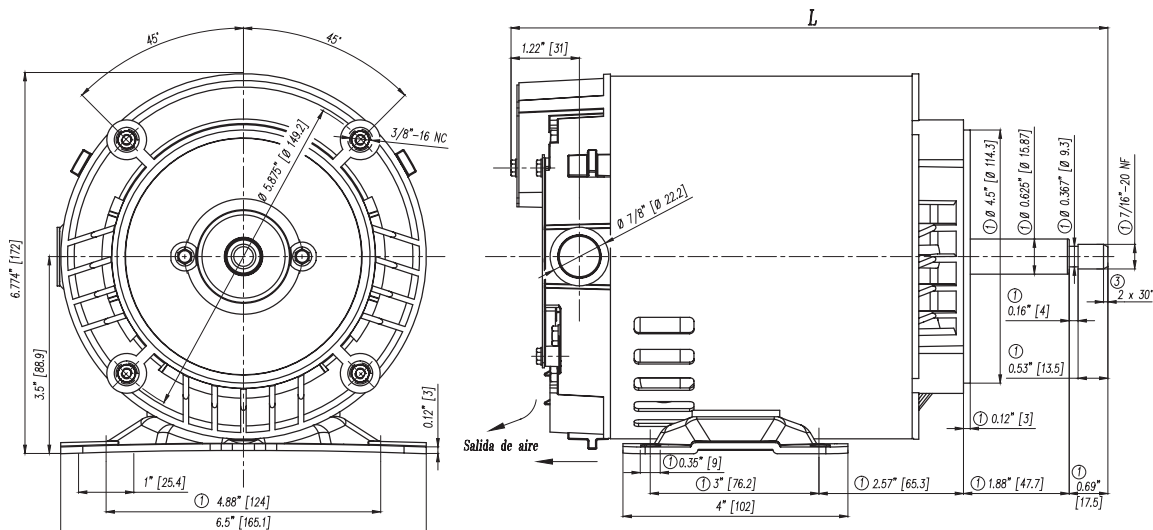
Referencia	HP	F.S.	Velocidad Nominal (rpm)	Corriente en vacío (amp)	Corriente nominal (amp)		Eficiencia Nominal	Factor de Potencia	Torque nominal (lbs/ft)	Torque de arranque / Torque nominal	Motor Peso - kg -	Rodamientos lado AS y BS	Plano	Condensador de arranque	Condensador de trabajo	
					115V	230V										
<b>Motor 1RF2, 56 J, 2 polos, brida "C", espiga roscada, con pata, Uso Bomba, FS NEMA, 115/230V 60Hz.</b>																
1RF21000CA004EB1	0,25	1,8	3.545	3,7	5,3	2,6	55,0	58,2	0,370	315%	7,70	6203 ZZ	3NM-1656	233-280/01	--	
1RF21000CA104EB1	0,33	1,7	3.540	4,4	5,3	2,6	57,5	69,1	0,495	240%	8,23	6203 ZZ	3NM-1656	233-280/01	--	
1RF21000CA204EB1	0,5	1,6	3.550	7,1	8,2	4,1	62,0	64,4	0,740	239%	9,89	6203 ZZ	3NM-1656	233-280/01	--	
1RF21000CA304EB1	0,75	1,6	3.545	7,3	9,8	4,9	64,0	74,3	1,111	194%	10,62	6203 ZZ	3NM-1656	340-408/01	--	
1RF21000CA404EA1	1,0	1,4	3.535	11,6	14,0	7,0	66,0	67,2	1,486	253%	12,60	6203 ZZ	3NM-1656	400-480/01	--	
1RF21000CA504EA1	1,5	1,3	3.540	15,7	24,2	10,2	70,0	71,1	2,226	205%	13,70	6203 ZZ	3NM-1677	590-708/04	--	
1RF21000CA604EA1	2	1,2	3.490	11,1	21,0	10,5	74,0	82,3	3,010	171%	17,29	6203 ZZ	3NM-1676	590-708/04	--	
1RF21000CA714EA1	3	1,0	3.465	10,9	26,7	13,3	75,5	93,5	4,547	204%	18,14	6203 ZZ	3NM-1691	829-995/04	75/04	
<b>Motor 1RF2, 56, 2 polos, Escudo, eje con Cuñero, con pata, Uso General, FS NEMA, 115/230V 60Hz</b>																
1RF20000DA004AB1	0,25	1,8	3.550	5,1	5,4	2,7	55,0	57,8	0,370	356%	7,70	6203 ZZ	3NM-1655	233-280/01	--	
1RF20000DA104AB1	0,33	1,7	3.540	6,0	6,5	3,2	57,5	60,5	0,495	316%	8,23	6203 ZZ	3NM-1655	233-280/01	--	
1RF20000DA204AB1	0,5	1,6	3.535	8,0	8,6	4,3	62,0	66,1	0,743	276%	9,89	6203 ZZ	3NM-1655	340-408/01	--	
1RF20000DA304AB1	0,75	1,6	3.530	8,0	10,1	5,0	64,0	74,9	1,116	260%	10,62	6203 ZZ	3NM-1655	430-516/01	--	
1RF20000DA404AA1	1,0	1,4	3.525	10,0	12,8	6,4	66,0	75,3	1,490	252%	12,60	6203 ZZ	3NM-1676	590-708/04	--	
1RF20000DA504AA1	1,5	1,3	3.515	15,3	18,9	9,4	70,0	75,5	2,241	192%	13,70	6203 ZZ	3NM-1676	590-708/04	--	
1RF20000DA604AA1	2	1,2	3.490	11,1	21,0	10,5	74,0	82,3	3,010	171%	17,30	6203 ZZ	3NM-1676	590-708/04	--	
<b>Motor 1RF2, 4 polos, Escudo, eje con Cuñero, con pata, Uso General, FS NEMA, 115/230V 60Hz</b>																
1RF20000DB004AB1	0,25	1,4	1.745	4,1	4,5	2,3	52,5	63,1	0,752	306%	8,93	6203 ZZ	3NM-1655	233-280/01	--	
1RF20000DB104AB1	0,33	1,4	1.740	5,6	6,2	3,1	55,0	66,3	1,006	354%	9,18	6203 ZZ	3NM-1655	340-408/01	--	
1RF20000DB204AB1	0,5	1,3	1.740	8,5	9,0	4,5	59,5	58,9	1,509	366%	10,36	6203 ZZ	3NM-1655	340-408/01	--	
1RF20000DB304AB1	0,75	1,3	1.735	11,1	12,4	6,2	62,0	61,8	2,270	317%	13,54	6203 ZZ	3NM-1655	400-480/01	--	
1RF20000DB414AA1	1,0	1,2	1.760	11,6	13,0	6,5	64,0	71,4	2,984	244%	14,73	6203 ZZ	3NM-1676	430-516/01	60/04	
1RF20000DB514AA1	1,5	1,2	1.735	14,0	20,1	10,1	68,0	81,7	4,541	203%	16,22	6203 ZZ	3NM-1691	590-708/04	75/04	
1RF20000DB614AA1	2	1,0	1.715	11,4	21,0	10,5	75,5	86,3	6,125	213%	17,43	6203 ZZ	3NM-1691	590-708/04	75/04	

Suministramos motores monofásicos con las características eléctricas y mecánicas requeridas por el sector agrario y rural al igual que aplicaciones sencillas como compresores, bandas transportadoras y picapastos.



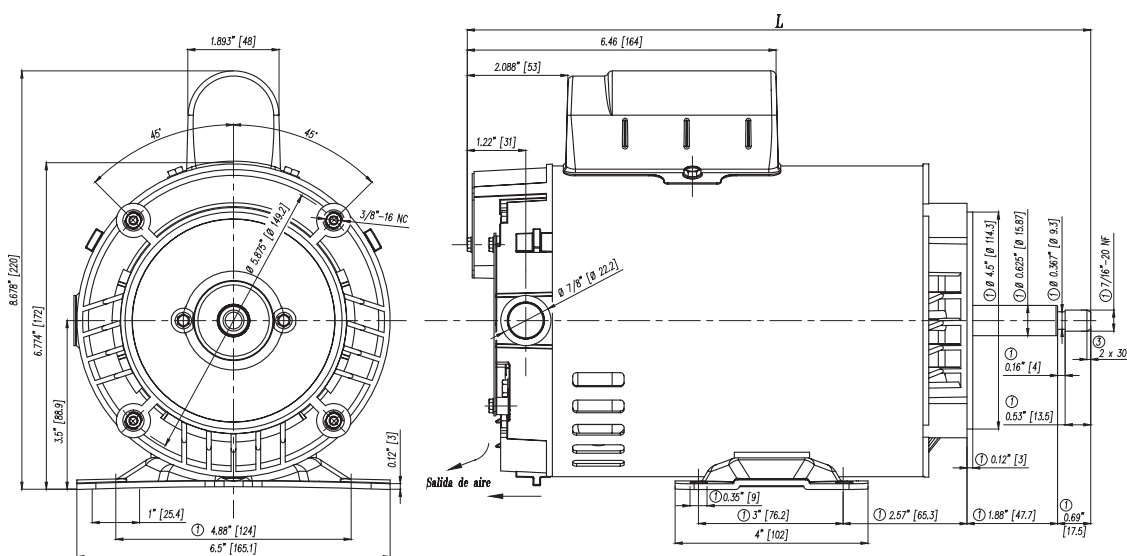
## DIMENSIONES MECÁNICAS MOTORES MONOFÁSICOS SERIE 1RF2

Plano 3NM-1656



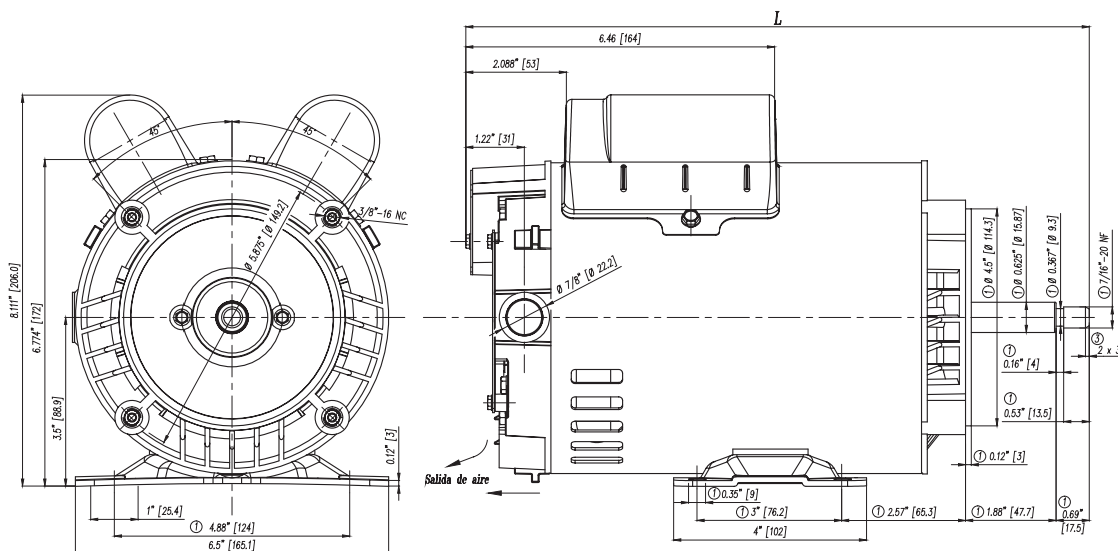
Tipo	Potencia (HP)	Polos	F.S.	Volts	L
1RF21000CA004EB1	1/4	2	1.8	115 / 230	270
1RF21000CA104EB1	1/3	2	1.7	115 / 230	287
1RF21000CA204EB1	1/2	2	1.6	115 / 230	287
1RF21000CA304EB1	3/4	2	1.6	115 / 230	312
1RF21100CA404EA1	1	2	1.4	115 / 230	312

Plano 3NM-1677



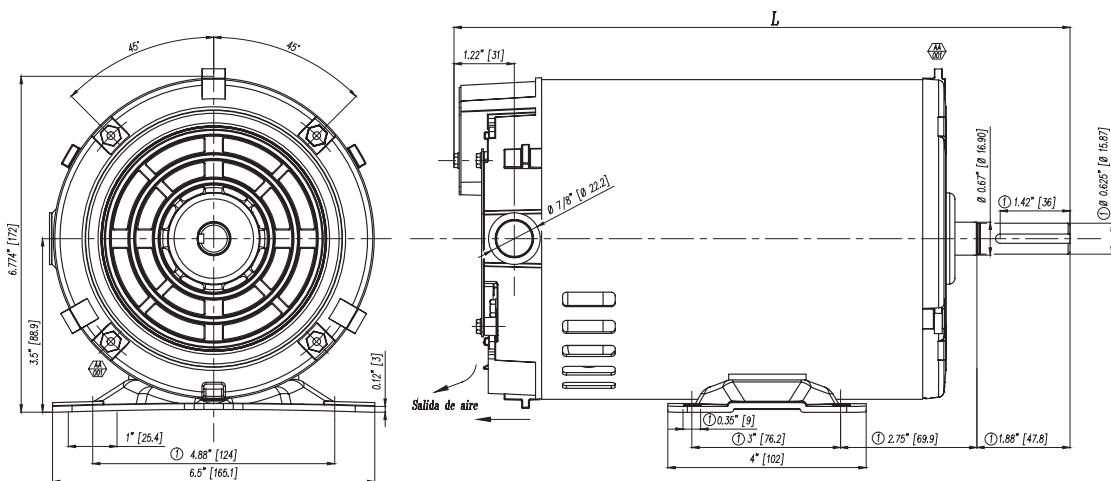
Tipo	Potencia (HP)	Polos	F.S.	Volts	L
1RF21000CA504EA1	1.5	2	1.3	115 / 230	329
1RF21100CA604EA1	2	2	1.2	115 / 230	329

Plano 3NM-1699

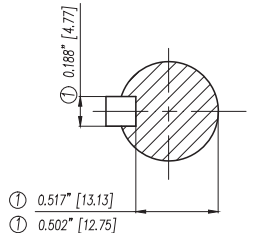


Tipo	Potencia (HP)	Polos	F.S.	Volts	L
1RF21100CA714EA1	3	2	1.0	115 / 230	329

Plano 3NM-1655

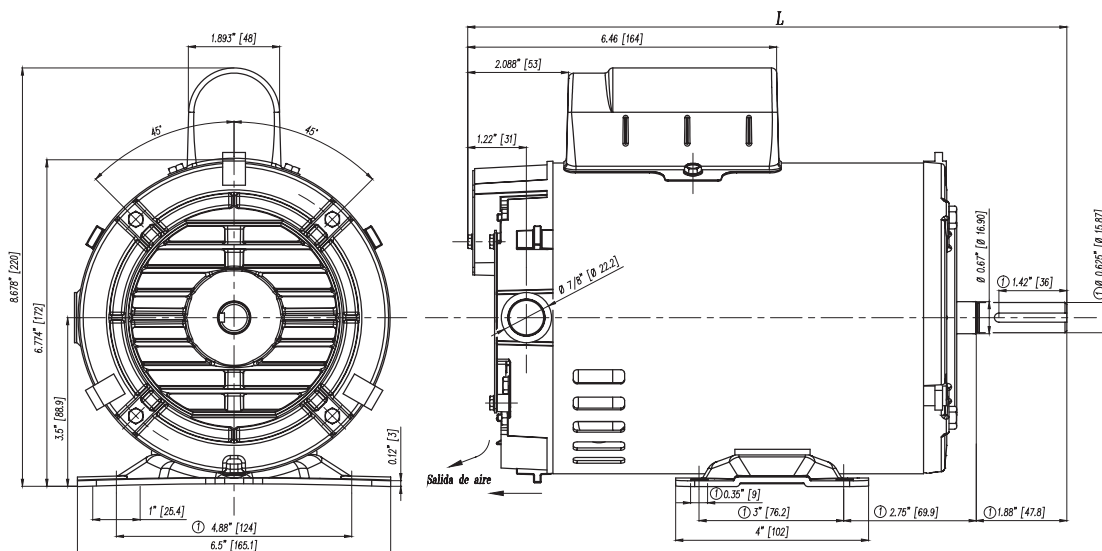


Tipo	Potencia (HP)	Polos	F.S.	Volts	L
1RF20000DA304AB1	0.75	2	1.6	115 / 230	294
1RF20000DB304AB1	0.75	4	1.25	115 / 230	294



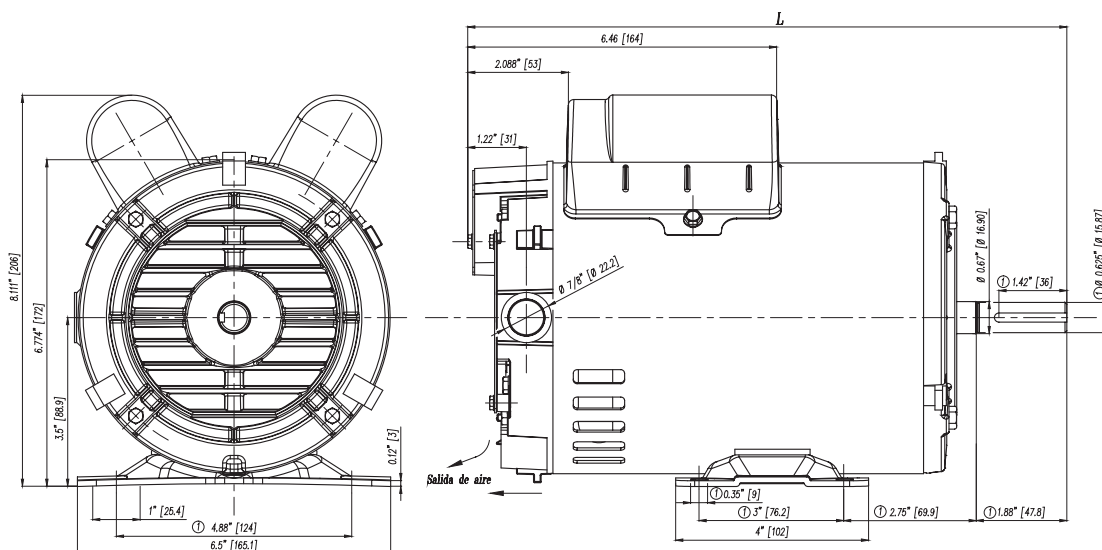
Keyseat detail  
Detalle Cuñero

Plano 3NM-1676



Tipo	Potencia (HP)	Polos	F.S.	Volts	L
1RF20000DA404AA1	1	2	1.4	115 / 230	294
1RF20000DA504AA1	1.5	2	1.3	115 / 230	316
1RF20000DB414AA1	1	4	1.15	115 / 230	316

Plano 3NM-1691



Tipo	Potencia (HP)	Polos	F.S.	Volts	L
1RF20000DB514AA1	1.5	4	1.15	115 / 230	316
1RF20100DB614AA1	2	4	1.0	115 / 230	316
1RF20100DA714AA1	3	2	1.0	115 / 230	316

## 06 Motores monofásicos serie 1LF3

Los motores 1LF3 de uso severo esta diseñados para aplicaciones más robustas, donde el ambiente es agresivo y las condiciones de operación exigentes. Estos motores son totalmente cerrados con ventilación exterior (TEFC) y aislamiento clase F, que garantiza un funcionamiento confiable y larga vida útil.

### Especificaciones

- De 3HP hasta 10HP
- Factor de servicio según norma NEMA
- 2 y 4 polos (3600 rpm y 1800 rpm)
- Totalmente cerrados TEFC (IP55)
- Monofásicos, 60Hz con voltaje 115/230V para 3HP y 220V para potencias superiores a 3HP
- Tamaño NEMA 180 y 210
- Aislamiento clase F
- Diseño NEMA B, servicio continuo
- Posición montaje F1, caja de conexiones LHS



### Características

#### Carcasa

Construida en fundición de hierro robusto con un platillo en aluminio para tener una relación de peso adecuada, totalmente cerrado con un grado de protección IP55. Operación más suave y precisa gracias a la construcción de las patas, las cuales son fundidas en la carcasa para dar mayor rigidez y menores vibraciones.

#### Aislamiento

Los motores tienen un aislamiento no higroscópico clase F, con elevación de temperatura clase F que proporciona un margen para una larga vida útil de los devanados. El sistema de barnizado utilizado asegura máxima penetración en devanados obteniendo protección contra la humedad, corrosión y sobrecargas eléctricas.

#### Rotor

Diseño único de rotor que garantiza una mayor eficiencia, cada rotor es dinámicamente balanceado para alargar la vida útil del rodamiento. El eje fabricado en acero al carbón (C1045) que ofrece máximo desempeño.

#### Ventilación y rodamientos

El motor es autoventilado con un diseño mejorado para menores pérdidas por fricción y máxima flujo de aire la refrigeración. Rodamientos de alta calidad sellados y lubricados de por vida, garantizando trabajo suave y confiable.

#### Conexión

La caja de conexión es tipo NEMA F1, es decir LHS (Left hand side), localizada a la izquierda vista desde el lado del eje. Caja más amplia para una fácil conexión.

#### Resistente a la corrosión

La pintura aplicada a los motores es esmalte de sacado rápido, color RAL 7030.

SIMOTICS el portafolio de motores eléctricos más amplio del mundo.

## VALORES ELÉCTRICOS MOTORES MONOFÁSICOS SERIE 1LF3

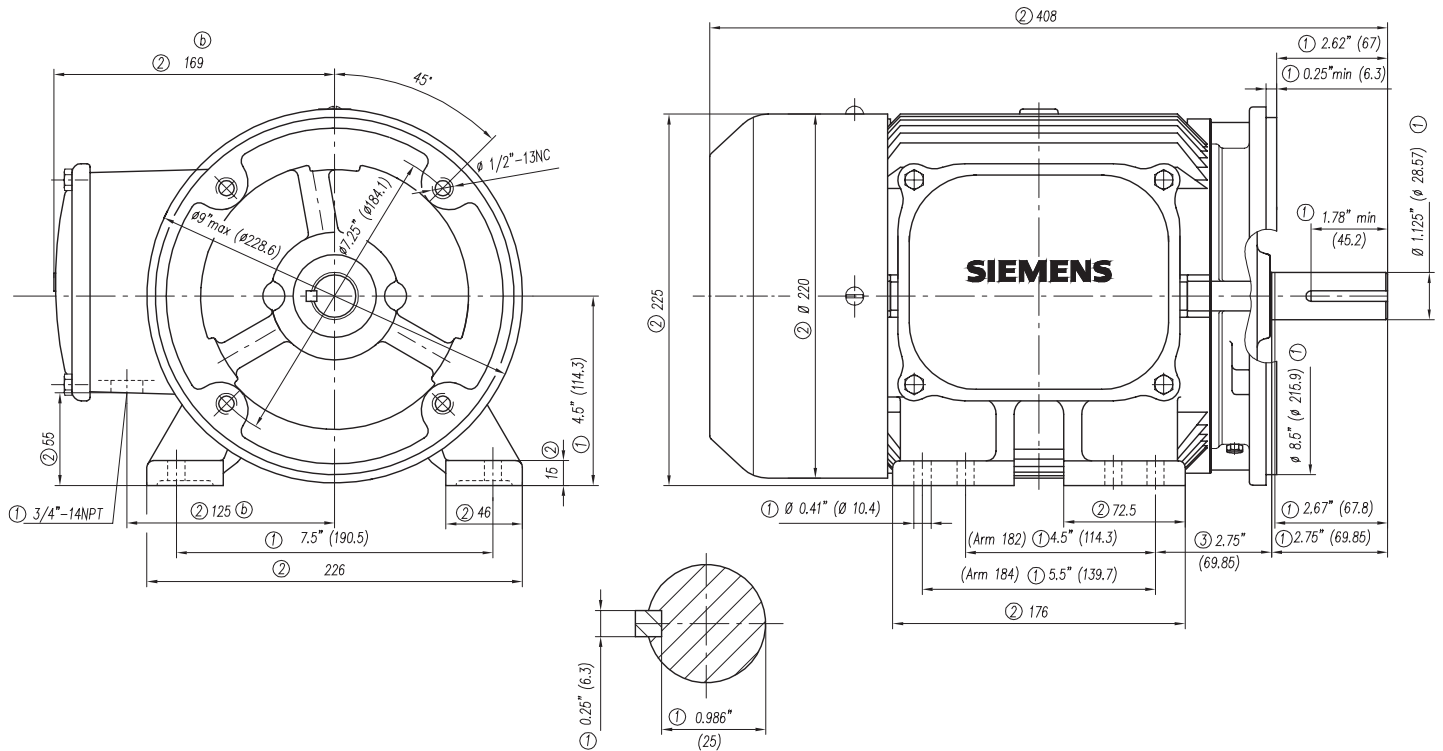
Referencia	Número de Polos	Potencia nominal	Tensión nominal	Fases	Frecuencia nominal	Tamaño constructivo	Velocidad sincrónica	Velocidad nominal	Eficiencia a plena carga
	Polos	HP	V		Hz		rpm	rpm	%
1LF3030-1BA11-4AA3-Z B09+D80	2	3,0	115/230	1	60	182T	3 600	3 485	78,5
1LF3030-1BA31-6AA3-Z B09+D80	2	5,0	220	1	60	184T	3 600	3 520	82,5
1LF3030-1BB11-4AA3-Z B09+D80	4	3,0	115/230	1	60	182T	1 800	1 740	80,0
1LF3030-1BB31-6AA3-Z B09+D80	4	5,0	220	1	60	184T	1 800	1 750	80,0
1LF3030-2AB11-6AA3-Z B09+D80	4	7,5	220	1	60	213T	1 800	1 760	82,5
1LF3030-2AB21-6AA3-Z B09+D80	4	10,0	220	1	60	215T	1 800	1 760	82,5

Referencia	Número de Polos	Potencia nominal	Factor de potencia a plena carga	Corriente nominal	Corriente de arranque	Torque nominal	Torque de arranque	Torque máximo	Clase de aislamiento
	Polos	HP	%	A	A	Nm	Nm	Nm	
1LF3030-1BA11-4AA3-Z B09+D80	2	3,0	95,0	26/13	90,0	6,1	10,1	11,6	F
1LF3030-1BA31-6AA3-Z B09+D80	2	5,0	95,0	21,0	135,0	10,1	14,9	32,1	F
1LF3030-1BB11-4AA3-Z B09+D80	4	3,0	78,5	31/15,5	90,0	12,2	29,8	44,6	F
1LF3030-1BB31-6AA3-Z B09+D80	4	5,0	82,0	25,3	135,0	20,3	44,7	61,6	F
1LF3030-2AB11-6AA3-Z B09+D80	4	7,5	74,8	34,0	200,0	30,3	61,0	79,0	F
1LF3030-2AB21-6AA3-Z B09+D80	4	10,0	72,8	46,6	260,0	40,4	70,5	110,2	F

Referencia	Número de Polos	Potencia nominal	Factor de servicio	Temperatura ambiente	Capacitor de arranque	Capacitor permanente	Rodamiento DE	Rodamiento NDE	Peso neto
	Polos	HP		°C	MicroF	MicroF			kg
1LF3030-1BA11-4AA3-Z B09+D80	2	3,0	1,00	40	590-708	60	6206 ZZ C3 S0	6204 ZZ C3 S0	27
1LF3030-1BA31-6AA3-Z B09+D80	2	5,0	1,00	40	1000-1200	100	6206 ZZ C3 S0	6204 ZZ C3 S0	40
1LF3030-1BB11-4AA3-Z B09+D80	4	3,0	1,00	40	590-708	60	6206 ZZ C3 S0	6204 ZZ C3 S0	35
1LF3030-1BB31-6AA3-Z B09+D80	4	5,0	1,00	40	1000-1200	100	6206 ZZ C3 S0	6204 ZZ C3 S0	42
1LF3030-2AB11-6AA3-Z B09+D80	4	7,5	1,15	40	1175-1410	125	6208 ZZ C3 S0	6206 ZZ C3 S0	89
1LF3030-2AB21-6AA3-Z B09+D80	4	10,0	1,15	40	1340-1608	150	6208 ZZ C3 S0	6206 ZZ C3 S0	93

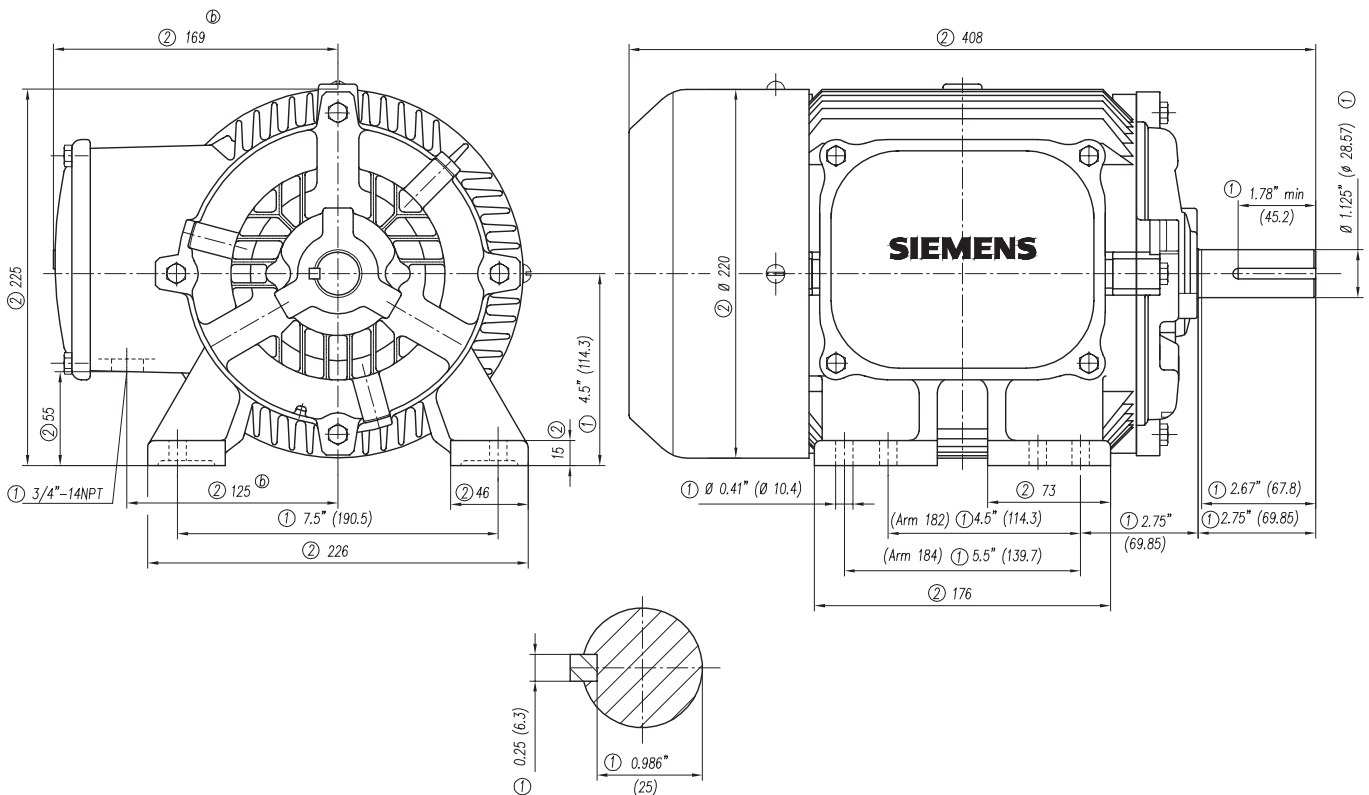
## DIMENSIONES MECÁNICAS MOTORES MONOFÁSICOS SERIE 1LF3

### 1LF3 - Arm 180 (BRIDA C)



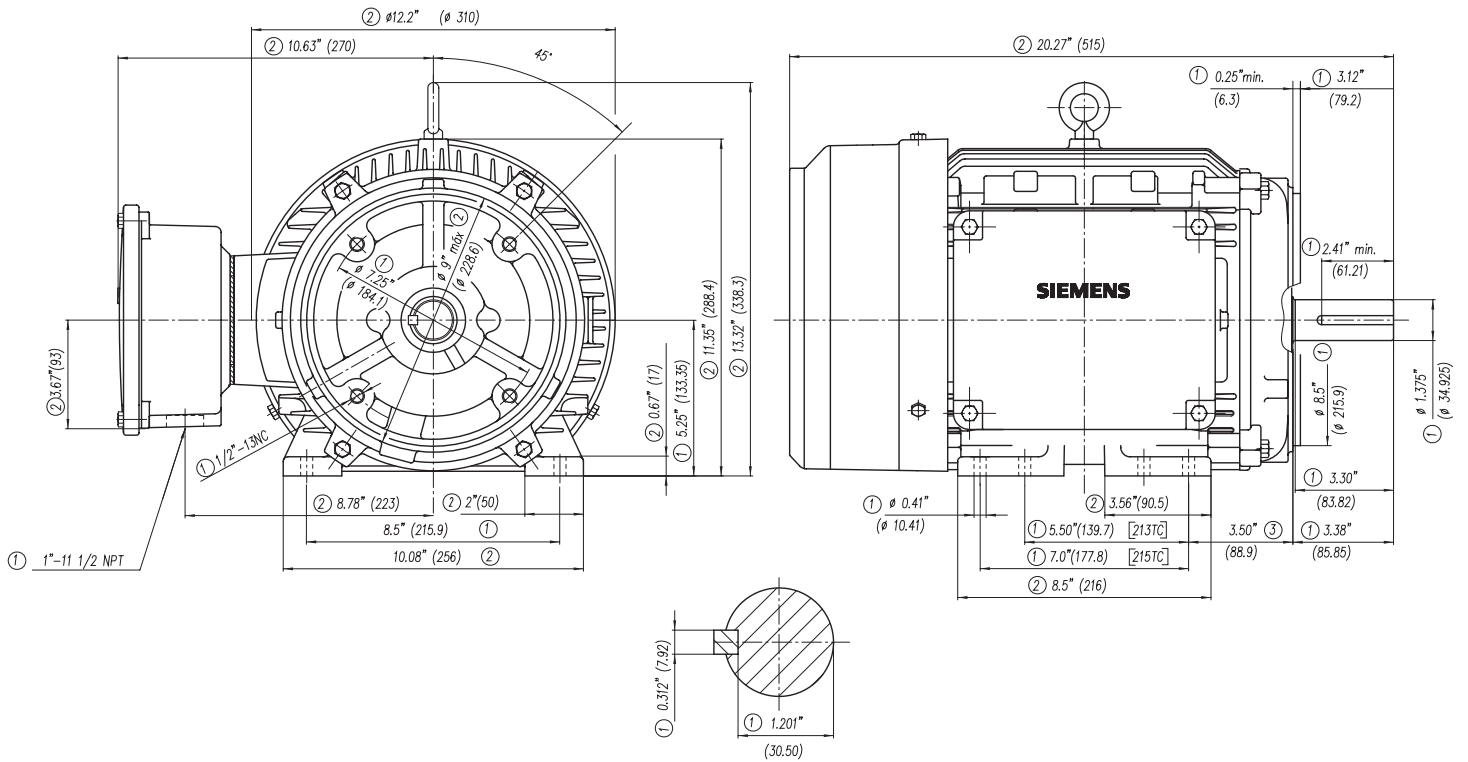
Detalle de Cuñero

### 1LF3 - Arm 180



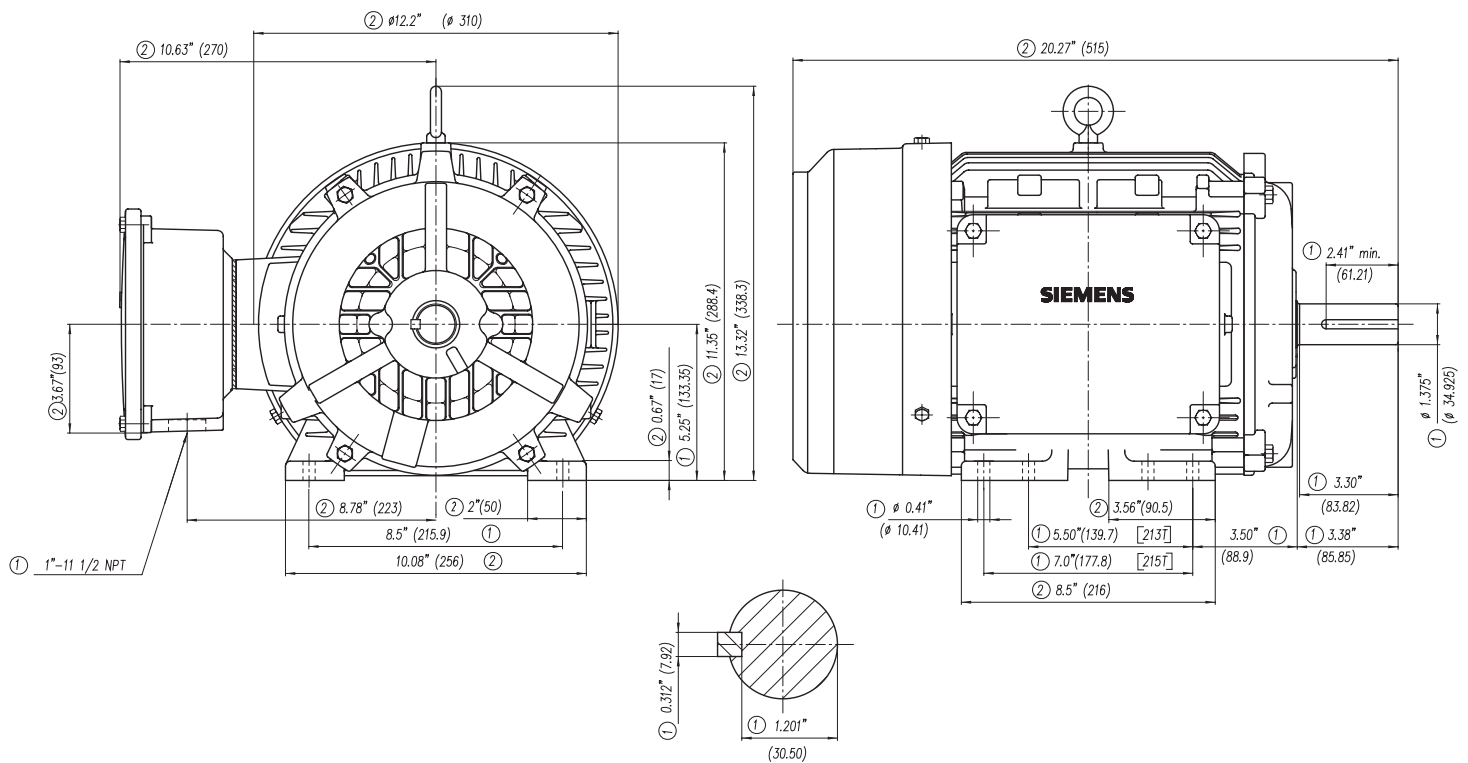
Detalle de Cuñero

1LF3 - Arm 210 (BRIDA C)



Detalle de Cuñero

1LF3 - Arm 210



Detalle de Cuñero

# Servicio post-venta para motores eléctricos

## Talleres de servicio autorizado para motores

### **Barrancabermeja**

Leotécnicas Ltda  
Calle 67 No. 31 -30  
Barrio Floresta Alta  
@ atencionalcliente@leotecnicas.com  
☎ (7) 622 5171  
🌐 www.leotecnicas.com

### **Barranquilla**

Central de bobinados S.A  
Calle 30 N° 20 -149  
@ gerencia@centraldebobinados.com  
@ plantabquilla@centraldebobinados.com  
☎ (5) 363 6634  
🌐 www.centraldebobinados.com

### **REMELE&LTE**

Carrera 45 # 44 – 52  
Barrio El Rosario  
@ info@remel-lte.com  
@ ventas@remel-lte.com  
☎ +57 5 379 0524 – 379 0201  
Fax: +57 5 379 4570

### **Bogotá**

Leopoldo Guaqueta  
Carrera 35 No. 17B-12 Puente Aranda  
@ leoguaqueta@leoguaqueta.com  
☎ (1) 370 1047 / 201 8205 /201 8662  
🌐 www.leoguaqueta.com

### **FUVEIN S.A.S.**

Km 23 Vía Los Arboles – El Rosal.  
Parque Industrial Santa Cruz,  
Bodega 20 y 21  
Madrid, Cundinamarca  
@ fuvein@hotmail.com  
@ luis.quinones@fuvein.com  
☎ 321 422 5170 / 321 423 7625  
🌐 www.fuvein.com

### **Motorindustrial**

Carrera 68 No. 10-56  
@ motorindustrial@hotmail.com  
☎ (1) 262 2083 / 262 5503 / 262 3479  
🌐 www.motorindustrial.com

### **Duitama**

Industrias Explorer Ingeniería S.A.S  
Av. Américas No. 20-60  
@ gerencia@industriaseexplorer.com  
@ astgerencia@industriaseexplorer.com  
☎ (8) 763 1252  
🌐 www.industriaseexplorer.com

### **Manizales**

Tecnobobinados SAS  
Calle 17 No. 22-36  
@ tecnobobinadosgerencia@hotmail.com  
☎ (6) 884 7969

### **Medellín**

H. R. Bobinados Ltda  
Carrera 42 No. 39sur-110 Envigado  
@ hrbobinados@une.net.co  
@ ventas@hrbobinados.com  
☎ (4) 448 0860  
🌐 www.hrbobinados.com

### **Taller de Bobinados NMV**

Carrera 55 No. 24-31  
@ tallerdebobinadosnmv@une.net.co  
☎ (4) 235 4454

### **Valledupar**

Bobinados del Valle S.A.S  
Calle 18 No. 12-37  
@ bobinados.delvalle@hotmail.com  
☎ (5) 571 3808

### **Villavicencio**

Electrobobinados del Llano Ltda  
Carrera 14 No. 13B-01 Barrio Estero  
@ electrollanos@gmail.com  
☎ (8) 682 2954  
🌐 www.electrobobinadosdelllano.com

### **Bucaramanga**

Motores y Motores LC. S.A.S  
Cr. 16 No. 23-62/64  
@ info@motoresymotoreslc.com  
@ luzelena@motoresymotoreslc.com  
☎ (7) 630 4194 - 670 7608  
🌐 www.motoresymotoreslc.com

### **Cali**

M&M Bobinados Industriales Ltda  
Carrera 39 No. 14-20  
Zona Industrial Acopi Yumbo  
@ servicioalcliente@mymbobinados.com  
@ asistentecomercial@mymbobinados.com  
☎ (2) 695 9510  
🌐 www.mymbobinados.com

### **Cartagena**

Casa del Embobinador  
Bosque Calle Sena No. 21- 46  
@ comercial@casadelembobinador.net  
@ cotizaciones@casadelembobinador.net  
☎ (5) 662 7466  
🌐 www.casadelbobinador.net

### **Cotecmar**

Base Naval Avenida San Martin Bocagrande  
@ info@cotecmar.com  
@ ycrismatt@cotecmar.com  
☎ (5) 653 5035  
🌐 www.cotecmar.com

# Productos Eléctricos Industriales

## Distribuidores Autorizados

### Bogotá

**Automatización y Motores Industriales Ltda**  
Cl. 13 No. 66-15  
☎ (1) 420 7730 - 420 2291  
Fax (1) 414 1986  
✉ [amil Ltda@hotmail.com](mailto:amil Ltda@hotmail.com)

**Coha S.A.S División Eléctricos**  
Av. Cra. 60 No. 15-31  
☎ (1) 414 0225 - 414 0226  
Fax (1) 414 4411  
✉ [electricos@coha.com.co](mailto:electricos@coha.com.co)  
🌐 [www.coha.com.co](http://www.coha.com.co)

**Mecanelectro**  
Cl. 13 No. 23-86  
☎ (1) 742 7183 - 84  
Fax (1) 599 8905  
✉ [jefedeventas@mecanelectro.com.co](mailto:jefedeventas@mecanelectro.com.co)  
🌐 [www.mecanelectro.com.co](http://www.mecanelectro.com.co)

**Disico S.A.**  
Cr. 25 No. 24A-47  
☎ (1) 369 4747  
Fax (1) 269 2679  
✉ [comercial@disico.com.co](mailto:comercial@disico.com.co)

**Eléctricos Importados S.A.**  
Calle 15 No 13 - 48  
☎ (1) 327 5222  
Fax (1) 334 0686  
✉ [ventas@eimpsa.com.co](mailto:ventas@eimpsa.com.co)  
🌐 [www.eimpsa.com](http://www.eimpsa.com)

**Elein Ltda**  
Cl.15 No. 13-58  
☎ (1) 342 1788 - 283 1133  
Fax (1) 243 4644 - 341 8459  
✉ [ventas@eleinlimitada.com](mailto:ventas@eleinlimitada.com)  
🌐 [www.eleinlimitada.com](http://www.eleinlimitada.com)

**Ingemerc Ltda**  
Cl. 63K No. 117-17, Engativá  
☎ (1) 545 8350  
No. Gratuito 01 8000 51 46 25  
Fax (1) 442 6413  
✉ [ventas@ingemerc.com](mailto:ventas@ingemerc.com)  
🌐 [www.ingemerc.com](http://www.ingemerc.com)

**Motorindustrial**  
Cr. 68 No. 10-56  
☎ (1) 262 7701 - 262 9801 - 262 2083  
Fax (1) 262 1960  
✉ [motorindustrial@hotmail.com](mailto:motorindustrial@hotmail.com)

**Motorindustrial PGH Ltda**  
Cr. 27 No. 15-57  
☎ (1) 237 7895 - 237 7894  
Fax (1) 237 7893  
✉ [motorindustrial67@yahoo.com](mailto:motorindustrial67@yahoo.com)

**Nacional de Eléctricos**  
Cr. 54 No. 59-05  
☎ (1) 222 1206  
Fax (1) 222 7708  
✉ [asesoriaselectricas@yahoo.es](mailto:asesoriaselectricas@yahoo.es)  
🌐 [www.nalelectricos.com.co](http://www.nalelectricos.com.co)

**Nacional de Eléctricos (Centro)**  
Cl. 15 N° 12 - 54  
☎ (1) 283 6980  
✉ [centro6@nalelectricos.com.co](mailto:centro6@nalelectricos.com.co)  
🌐 [www.nalelectricos.com.co](http://www.nalelectricos.com.co)

**Redes Eléctricas S.A.**  
Cr. 12 No. 15-97  
☎ (1) 353 4666  
✉ [ventas.centro@redeselectricas.com](mailto:ventas.centro@redeselectricas.com)  
✉ [bogota@redeselectricas.com](mailto:bogota@redeselectricas.com)  
🌐 [www.redeselectricas.com](http://www.redeselectricas.com)

**Redes Eléctricas S.A.**  
Carrera 12 No. 14 - 04 líneas eléctricas  
☎ (1) 243 5530  
✉ [ventas.lineas@redeselectricas.com](mailto:ventas.lineas@redeselectricas.com)  
✉ [bogota@redeselectricas.com](mailto:bogota@redeselectricas.com)  
🌐 [www.redeselectricas.com](http://www.redeselectricas.com)

**Redes Eléctricas S.A.**  
Calle 18 No. 25 - 60 Paloquemao  
☎ (1) 364 7000  
✉ [ventas.palo@redeselectricas.com](mailto:ventas.palo@redeselectricas.com) /  
✉ [bogota@redeselectricas.com](mailto:bogota@redeselectricas.com)  
🌐 [www.redeselectricas.com](http://www.redeselectricas.com)

**Orbelect**  
Cra 53 No. 17-59 Puente Aranda  
☎ (1) 260 4627  
✉ [info@orbelect.com](mailto:info@orbelect.com)  
🌐 [www.orbelect.com](http://www.orbelect.com)

**Ibagué**  
**Internacional de Eléctricos Ltda**  
Cra. 5 No 26-50  
☎ (8) 277 1548 Ext 101100  
Fax (8) 262 4496  
✉ [nplozano@internacionaldeelectricos.co](mailto:nplozano@internacionaldeelectricos.co)  
🌐 [www.internacionaldeelectricos.co](http://www.internacionaldeelectricos.co)  
[www.iegrupo.co](http://www.iegrupo.co)

**Neiva**  
**Eléctricos STM Almacén NASOL Ltda**  
Cl. 5 No. 4-68  
☎ (8) 871 1242  
Fax (8) 871 3286  
✉ [almacennasol@telecom.com.co](mailto:almacennasol@telecom.com.co)

**Surtieléctricos Ltda**  
Cl. 5 No. 3-67  
☎ (8) 871 1328  
Fax (8) 871 2870  
✉ [surtielelectricos@telecom.com.co](mailto:surtielelectricos@telecom.com.co)

**Internacional de Eléctricos Ltda**  
Cra. 5 No 4 -58  
☎ (8) 863 1418 Ext 106100  
✉ [lygalindez@iluminaciontotal.co](mailto:lygalindez@iluminaciontotal.co)  
✉ [www.iluminaciontotal.co](mailto:www.iluminaciontotal.co)  
[www.iegrupo.co](http://www.iegrupo.co)

**Villavicencio**  
**Eléctricos importados S.A**  
Calle 26c No 37 - 05 Esquina  
☎ (8) 683 6123 - (8) 683 6124  
✉ [asisventasllanos@eimpsa.com.co](mailto:asisventasllanos@eimpsa.com.co)  
✉ [dayrongomez@eimpsa.com.co](mailto:dayrongomez@eimpsa.com.co)  
🌐 [www.eimpsa.com](http://www.eimpsa.com)

**Nacional de Eléctricos**  
Cr. 22 N° 8C - 240, local 3  
vía Puerto López  
☎ (8) 663 6094  
✉ [villavicencio@nalelectricos.com.co](mailto:villavicencio@nalelectricos.com.co)  
🌐 [www.nalelectricos.com.co](http://www.nalelectricos.com.co)

**Yopal**  
**Bobinados Electroriente Ltda**  
Carrera 21 con calle 26 esquina  
☎ (8) 634 0386 - 310 236 8606  
Fax (8) 634 1394  
🌐 [www.boriente.com](http://www.boriente.com)

### Región Costa Norte

#### Barranquilla

**Eléctricos Importados S.A.**  
Cr. 46 No. 39-42  
☎ (5) 370 9044  
Fax (5) 341 9343  
✉ [ventasbq@eimpsa.com.co](mailto:ventasbq@eimpsa.com.co)  
🌐 [www.eimpsa.com.co](http://www.eimpsa.com.co)

**Redes Eléctricas S.A.**  
Vía 40 N. 71 - 197 Bod 602 A  
Centro Ind Marysol  
☎ (5)352 9105 - 356 9177-356 9179  
356 9181  
✉ [barranquilla@redeselectricas.com](mailto:barranquilla@redeselectricas.com)  
🌐 [www.redeselectricas.com](http://www.redeselectricas.com)

**Eléctricos del Valle S.A.**  
Calle 76 No 73-51  
☎ (5) 368 0000  
✉ [electrovalle@electrovalle.com](mailto:electrovalle@electrovalle.com)  
🌐 [www.electricosdelvalle.com](http://www.electricosdelvalle.com)

**Orbelect**  
Calle 50# 41-44 L105  
Centro Empresarial Publicenter  
☎ (5) 309 3859  
✉ [info@orbelect.com](mailto:info@orbelect.com)  
🌐 [www.orbelect.com](http://www.orbelect.com)

#### Montería

**Inversiones Ospino Herrera & CIA**  
Carrera 3ra 33-61  
☎ (4) 782 1466 - 781 0548  
Fax (4) 782 1466 - 781 0548

### Región Antioquia

#### Medellín

**Casa Ferretera**  
Cra 51 No.45-10  
☎ (4) 444 2388  
Fax (4) 511 6853  
✉ [ventas@casafferretera.com](mailto:ventas@casafferretera.com)  
🌐 [www.casafferretera.com](http://www.casafferretera.com)

**Casa Ferretera América**  
Cra 84No. 43-38  
☎ (4) 444 2388

**Casa Ferretera Bodega Ppal**  
Calle 43 No. 48-35  
☎ (4) 444 2388

**Casa Ferretera Palace**  
Cra 50 No.42-90  
☎ (4) 444 2388

**Casa Ferretera Enviado**  
Calle 37 Sur No.39-40  
☎ (4) 444 2388

**Casa Ferretera Itagüí**  
Cra 51\* No. 46-44  
☎ (4) 444 2388

**Casa Ferretera Rionegro**  
Calle 56 No.43-20  
☎ (4) 444 2388

**CASA FERRETERA AMADOR**  
Cra 51 #45-10  
☎ (4) 444 2388

**COHA LTDA DIVISIÓN ELÉCTRICA**  
Calle 30 No 54 A-63  
☎ (4) 235 2593  
Fax (4) 265 8815  
✉ [ventasmed@coha.com.co](mailto:ventasmed@coha.com.co)

**Eléctricas de Medellín Comercial S.A.**  
Cr. 52 No. 10-131  
☎ (4) 444 6500  
Fax (4) 444 6500  
✉ [info@edemco.co](mailto:info@edemco.co)  
🌐 [www.edemco.co](http://www.edemco.co)

**Eléctricas de Medellín Ingeniería y Servicios S.A.**  
Cra 38 No. 10-36  
☎ (4) 444 6507  
Fax (4) 444 6507  
✉ [comercial@edemsa.com.co](mailto:comercial@edemsa.com.co)  
🌐 [www.edemsa.com.co](http://www.edemsa.com.co)

**Induelectro**  
Cr. 73 No. 28-50  
☎ (4) 342 3255  
☎ (4) 342 3980  
@ Induelectro@une.net.co

**Sumecon S.A.**  
Cra. 80 B No. 34 A - 14  
☎ (4) 444 4630  
☎ (4) 444 4630  
@ ventas@sumecon.com  
🌐 www.sumecon.com

**DURESPO S.A.**  
Autop. Sur No. 29-97  
☎ (4) 444 6262  
☎ (4) 444 6262  
@ contact@durespo.com.co  
🌐 www.durespo.com

**Redes Eléctricas S.A.**  
Carrera 80 A # 32 EE - 72 Oficina: 1012  
☎ (4) 448 9791  
@ medellin@redeselectricas.com  
🌐 www.redeselectricas.com

## Región Occidente

**Cali**  
**El Comercio Eléctrico S.A.S**  
Cr. 6 No. 18-02  
☎ (2) 884 5000  
☎ (2) 884 1100  
@ ventas@comercioelectrico.com  
🌐 www.comercioelectrico.com

**El Comercio Eléctrico Sede Norte**  
Av. Estación No. 4N-75  
☎ (2) 667 0482  
☎ (2) 661 2195  
@ ventas@comercioelectrico.com  
🌐 www.comercioelectrico.com

**Eléctricos del Valle S.A.**  
Cr. 4 No. 16-09  
☎ (2) 886 1500  
☎ (2) 883 3413  
@ electrovalle@electrovalle.com  
🌐 www.electricosdelvalle.com

**Elementos Eléctricos S.A.**  
Cl. 20 No. 4-30  
☎ (2) 889 5979  
☎ (2) 885 5248  
@ serv\_clientes@elementoselectricos.com.co  
🌐 www.elementoselectricos.com.co

**Master Eléctrico del Valle S.A.**  
Cr. 6 No. 18-18  
☎ (2) 387 6730  
☎ (2) 883 0184  
@ ventas@masterelectrico.com  
🌐 www.masterelectrico.com

**Redes Electricas S.A.**  
Terminal Logístico Valle del Pacífico,  
Calle 15 No. 22-207 Bodega C2.  
Acopi-Yumbo  
☎ (2) 660 0107  
@ cali@redeselectricas.com  
🌐 www.redeselectricas.com

**Tuluá**  
**Electroingeniería S.A.S**  
Cr. 23 No. 25-57  
☎ (2) 224 2626  
☎ (2) 224 8444  
@ info@ei.com.co  
🌐 www.ei.com.co

## Región Eje Cafetero

**Armenia**  
**Nacional de Eléctricos**  
Cr.19 N° 10 - 40  
☎ (6) 746 1237  
@ armenia2@nalelectricos.com.co  
🌐 www.nalelectricos.com.co

**Manizales**  
**Punto Eléctrico S.A.S**  
Cr.22 No. 15-09  
☎ (6) 884 7505  
☎ (6) 884 7928  
@ comercial@puntoelectrico.com.co  
🌐 www.puntoelectrico.com.co

**Internacional de Eléctricos Ltda**  
Avenida Santander Calle 46 esq  
☎ (6) 891 8822 Ext 107302  
☎ (6) 890 0388  
@ hgamboia@internacionaldeelectricos.co  
🌐 www.internacionaldeelectricos.co  
www.iegrupo.co

**Pereira**  
**Eléctricos del Valle S.A**  
Calle 20 # 10-61 Zona Centro  
☎ (6) 325 4757  
@ ventasper@electrovalle.com  
🌐 www.electricosdelvalle.com

**Teleingeniería Representaciones**  
Cl 20 No. 11-29  
☎ (6) 324 0230  
☎ (6) 324 0231  
@ ventas.teleingenieria@gmail.com

## Región Oriente

**Bucaramanga**  
**Ingemerc Ltda**  
Cl. 115 No. 22A-48, Provenza  
☎ (7) 636 0862  
☎ (7) 636 0832  
@ info@ingemerc.com

**Motores y Motores LC. S. A. S.**  
Cr. 16 No. 23-62/64  
☎ (7) 630 4194 - 670 7608  
☎ (7) 633 4986 - 633 7885 (Ventas)  
@ info@motoresymotoreslc.com  
🌐 www.motoresymotoreslc.com

**Cúcuta**  
**Electro Cúcuta Ltda**  
Av. 4 No. 7-48  
☎ (7) 573 1236 - 571 5478 - 573 0402  
☎ (7) 571 2783  
@ electrocucuta@telecom.com.co

Quiere conocer más:  
[siemens.com/ids](http://siemens.com/ids)

Conozca cómo nuestra línea de motores Simotics integradas junto con Integrated Drive Systems pueden potenciar la competitividad de las industrias de todos los segmentos.

Conozca las ventajas de Integrated Drive Systems



Síganos en:  
[www.facebook.com/SiemensColombia](https://www.facebook.com/SiemensColombia)  
[www.youtube.com/siemens](https://www.youtube.com/siemens)

Industry Services:  
<https://www.siemens.com/serviciosindustriales>

Versión 1.0 de 2019