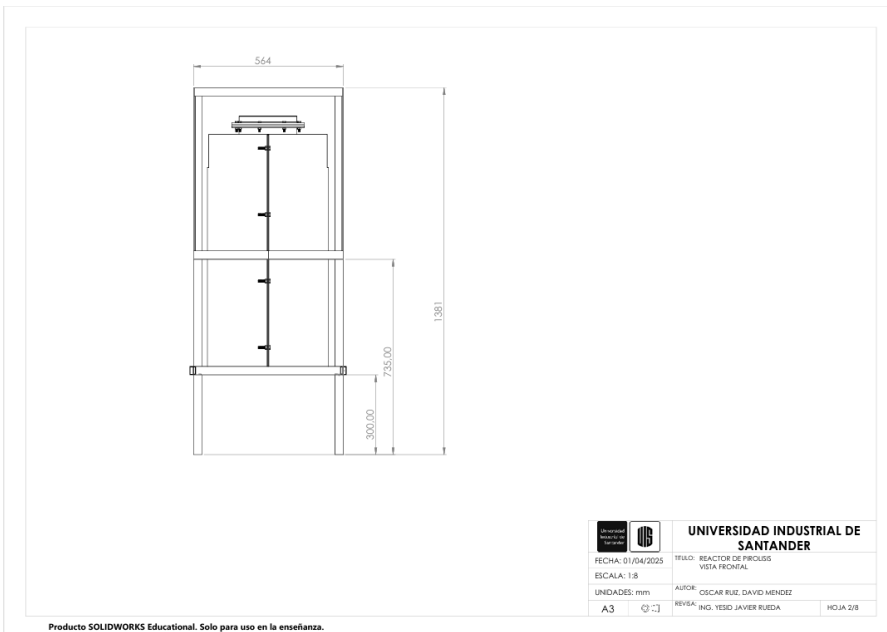
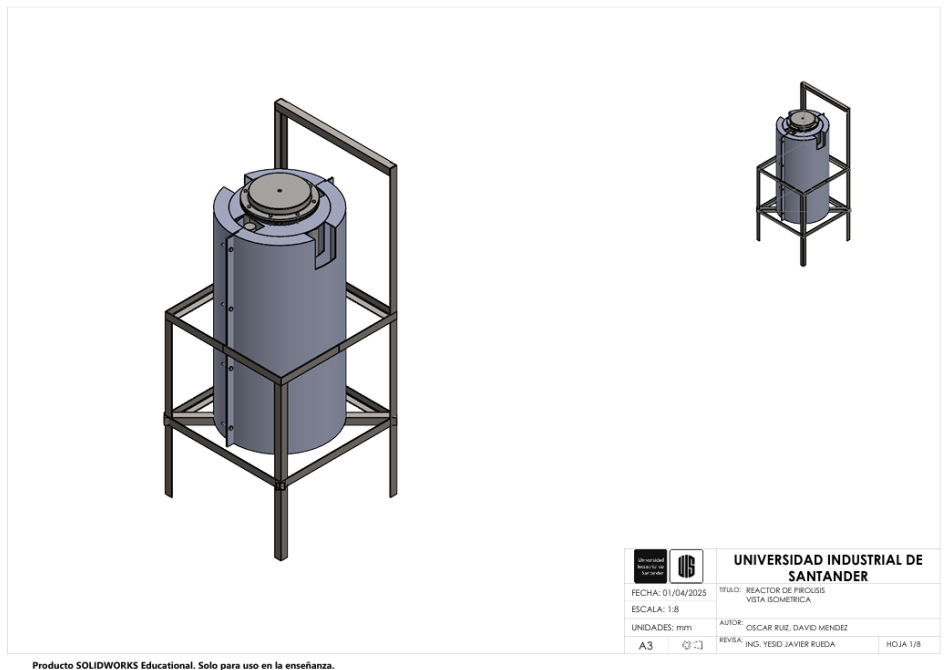
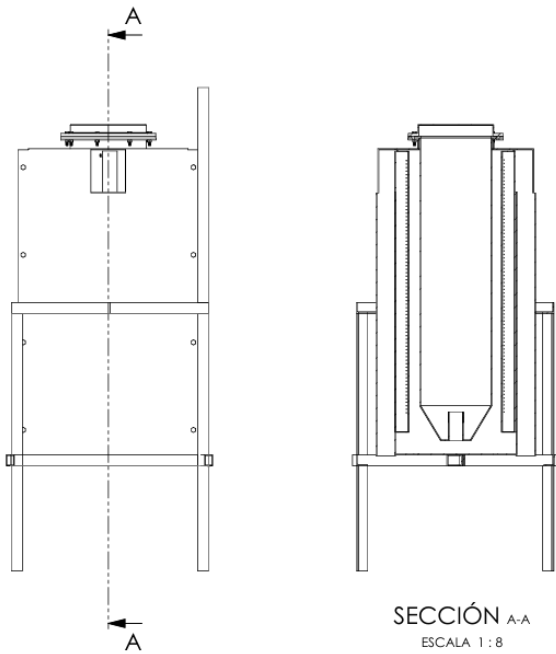


Apéndices

En la siguiente dirección URL puede encontrar el documento en Excel con los cálculos del proceso.

https://docs.google.com/spreadsheets/d/10EYxxqBFnWh8_J11Ou0LqH2Vo7jPYtDC/edit?usp=sharing&ouid=112370227475770305810&rtpof=true&sd=true

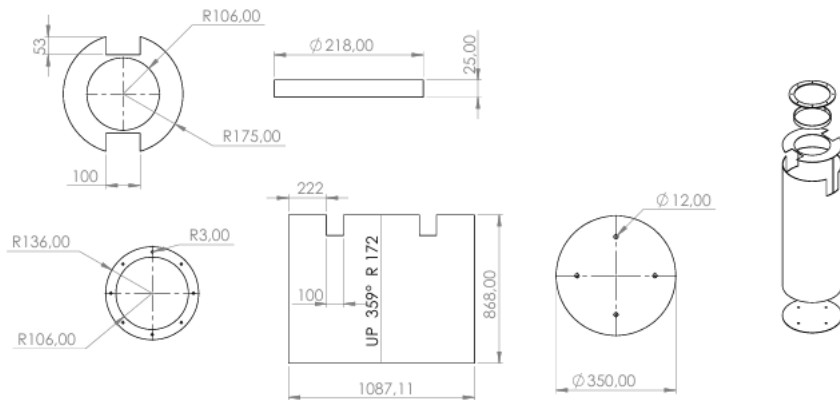




SECCIÓN A-A
ESCALA 1 : 8

		UNIVERSIDAD INDUSTRIAL DE SANTANDER	
FECHA: 01/04/2025	TÍTULO: REACTOR DE PIROLISIS		
ESCALA: 1:8	VISTA EN SECCIÓN		
UNIDADES: mm	AUTOR: OSCAR RUIZ, DAVID MENDEZ		
A3		REVISÁ: ING. YESID JAVIER RUEDA	HOJA 3/8

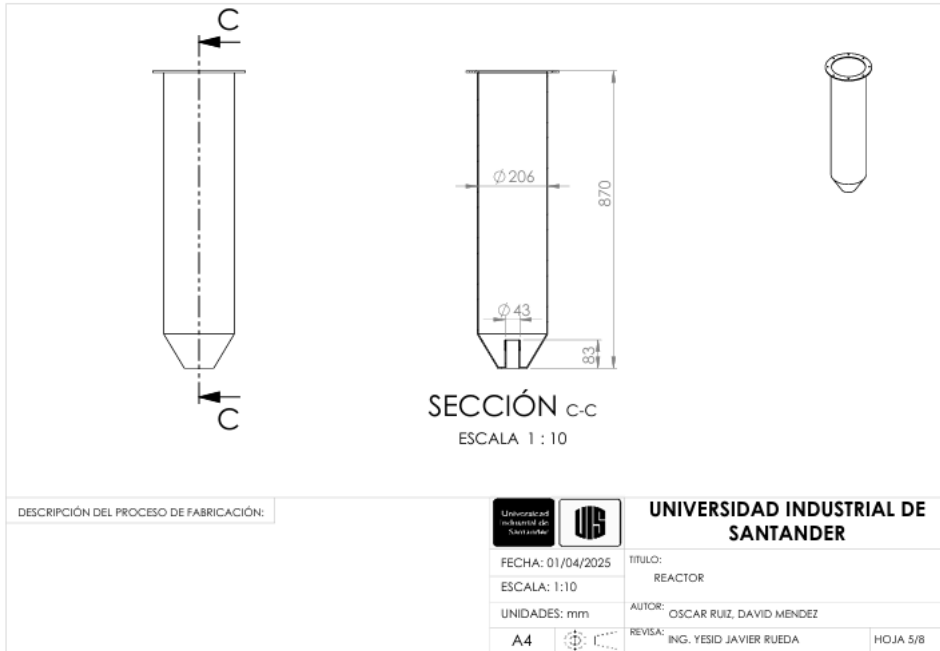
Producto SOLIDWORKS Educational. Solo para uso en la enseñanza.



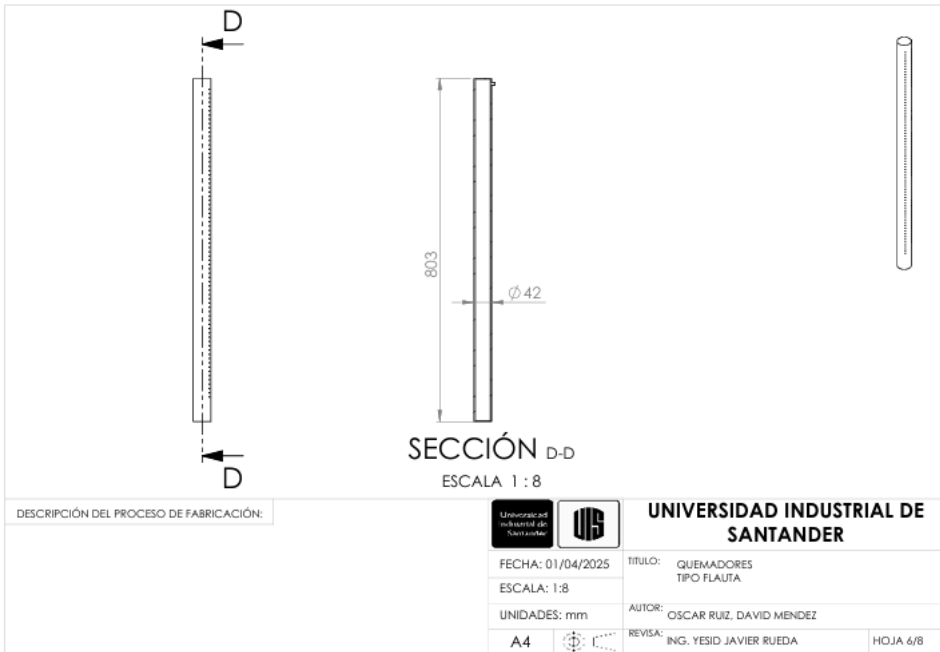
DESCRIPCIÓN DEL PROCESO DE FABRICACIÓN:

		UNIVERSIDAD INDUSTRIAL DE SANTANDER	
FECHA: 01/04/2025	TÍTULO: CASCARON REACTOR DE PIROLISIS		
ESCALA: 1:10	AUTOR: OSCAR RUIZ, DAVID MENDEZ		
UNIDADES: mm	REVISÁ: ING. YESID JAVIER RUEDA		
A4			HOJA 4/8

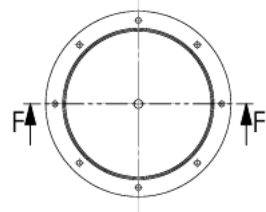
Producto SOLIDWORKS Educational. Solo para uso en la enseñanza.



Producto SOLIDWORKS Educational. Solo para uso en la enseñanza.



Producto SOLIDWORKS Educational. Solo para uso en la enseñanza.



SECCIÓN F-F
ESCALA 1 : 5

DESCRIPCIÓN DEL PROCESO DE FABRICACIÓN:



UNIVERSIDAD INDUSTRIAL DE SANTANDER

FECHA: 01/04/2025

TÍTULO:
TAPA REACTOR DE PIROLISIS

ESCALA: 1:5

UNIDADES: XX

AUTOR:
OSCAR RUIZ, DAVID MENDEZ

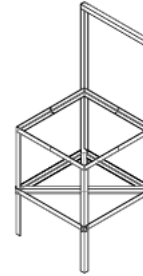
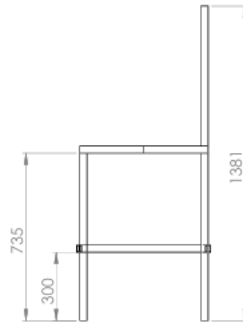
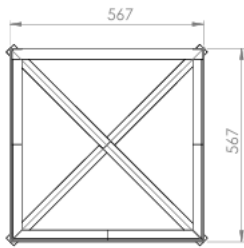
A4



REVISÁ:
ING. YESID JAVIER RUEDA

HOJA 7/8

Producto SOLIDWORKS Educational. Solo para uso en la enseñanza.



DESCRIPCIÓN DEL PROCESO DE FABRICACIÓN:



UNIVERSIDAD INDUSTRIAL DE SANTANDER

FECHA: 01/04/2025

TÍTULO:
BASTIDOR SISTEMA

ESCALA: 1:10

UNIDADES: mm

AUTOR:
OSCAR RUIZ, DAVID MENDEZ

A4



REVISÁ:
ING. YESID JAVIER RUEDA

HOJA 8/8

Producto SOLIDWORKS Educational. Solo para uso en la enseñanza.