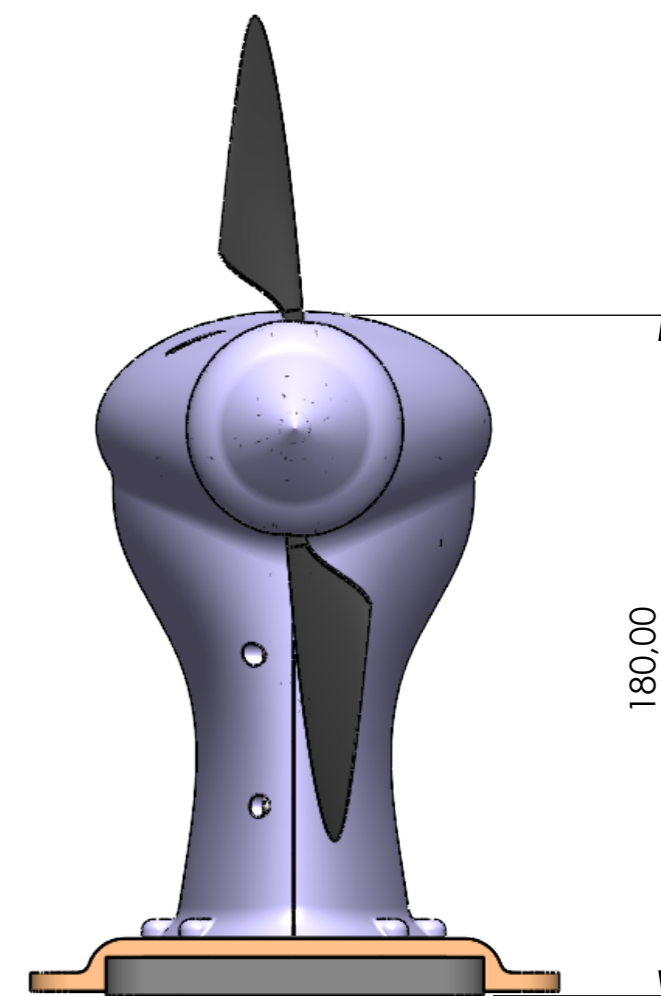
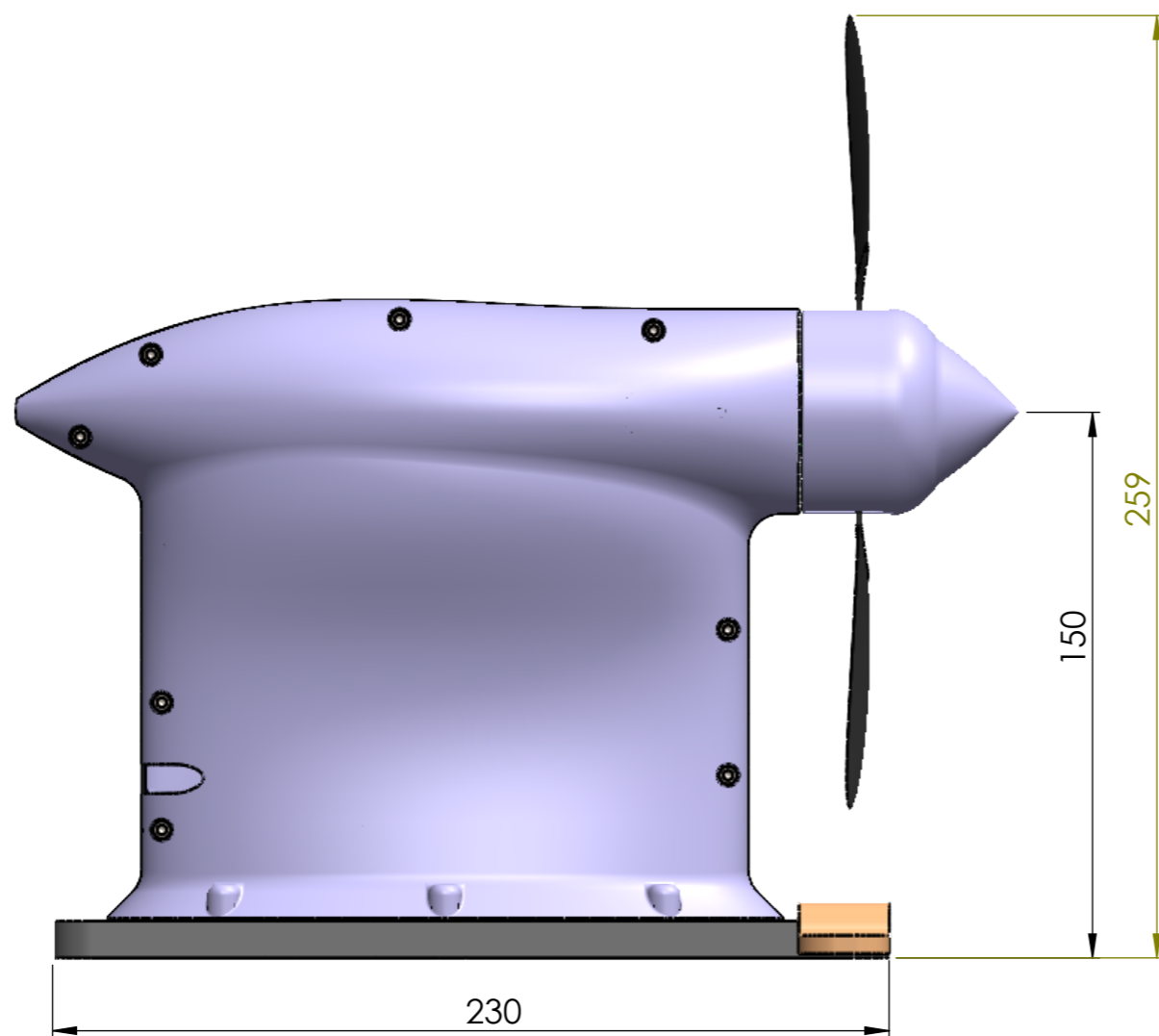
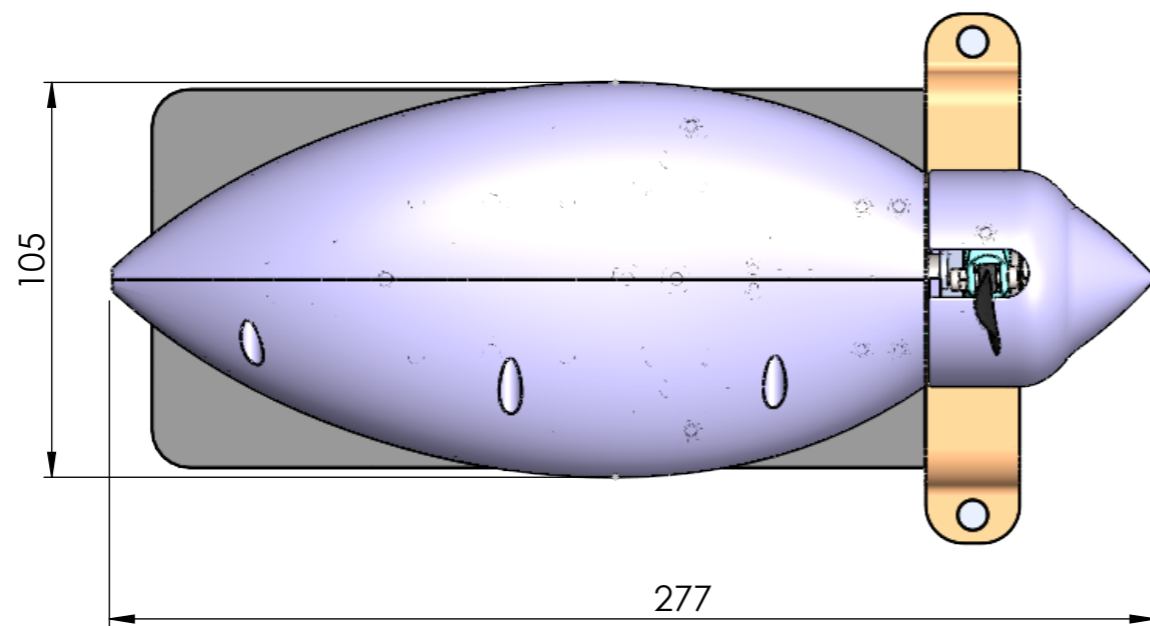


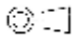
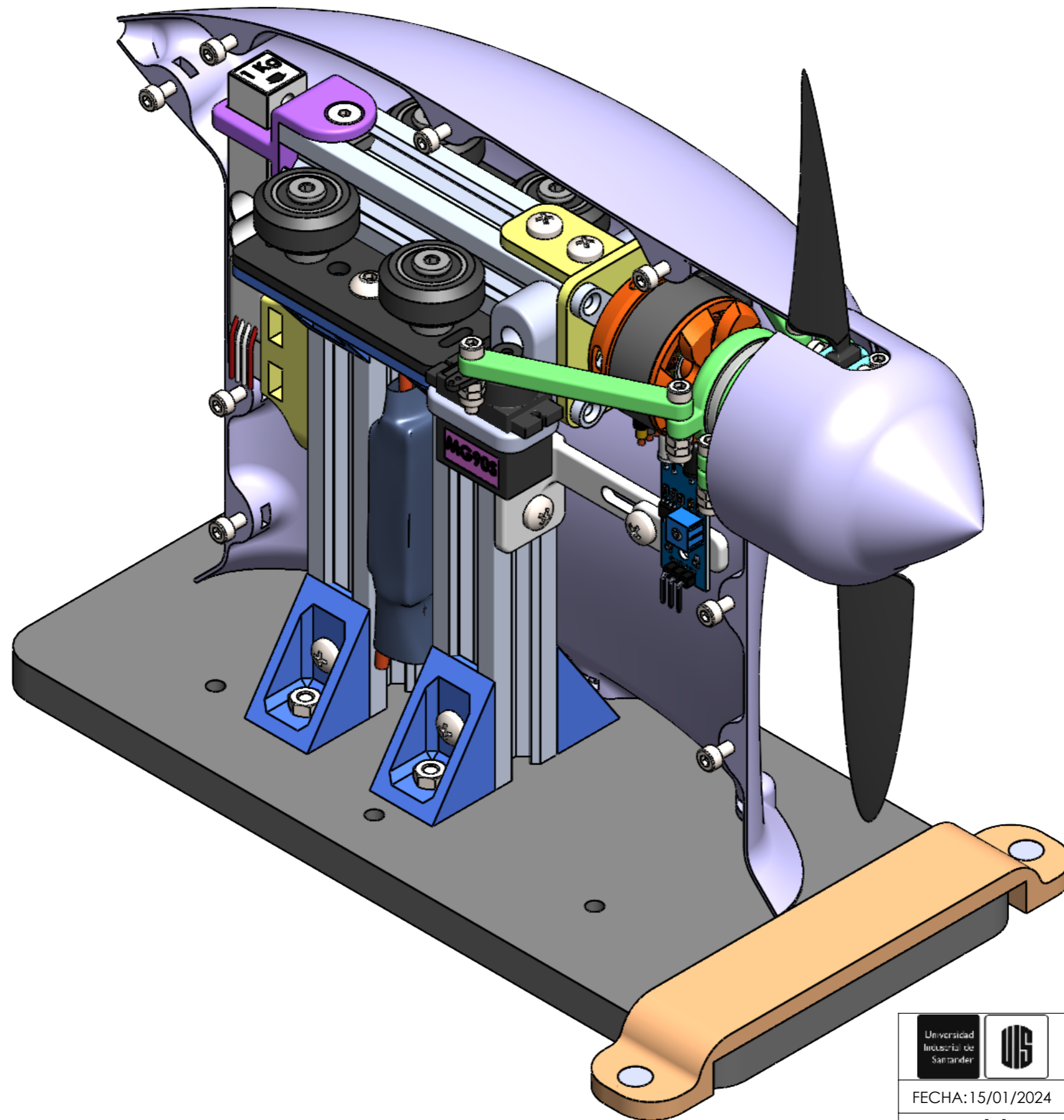


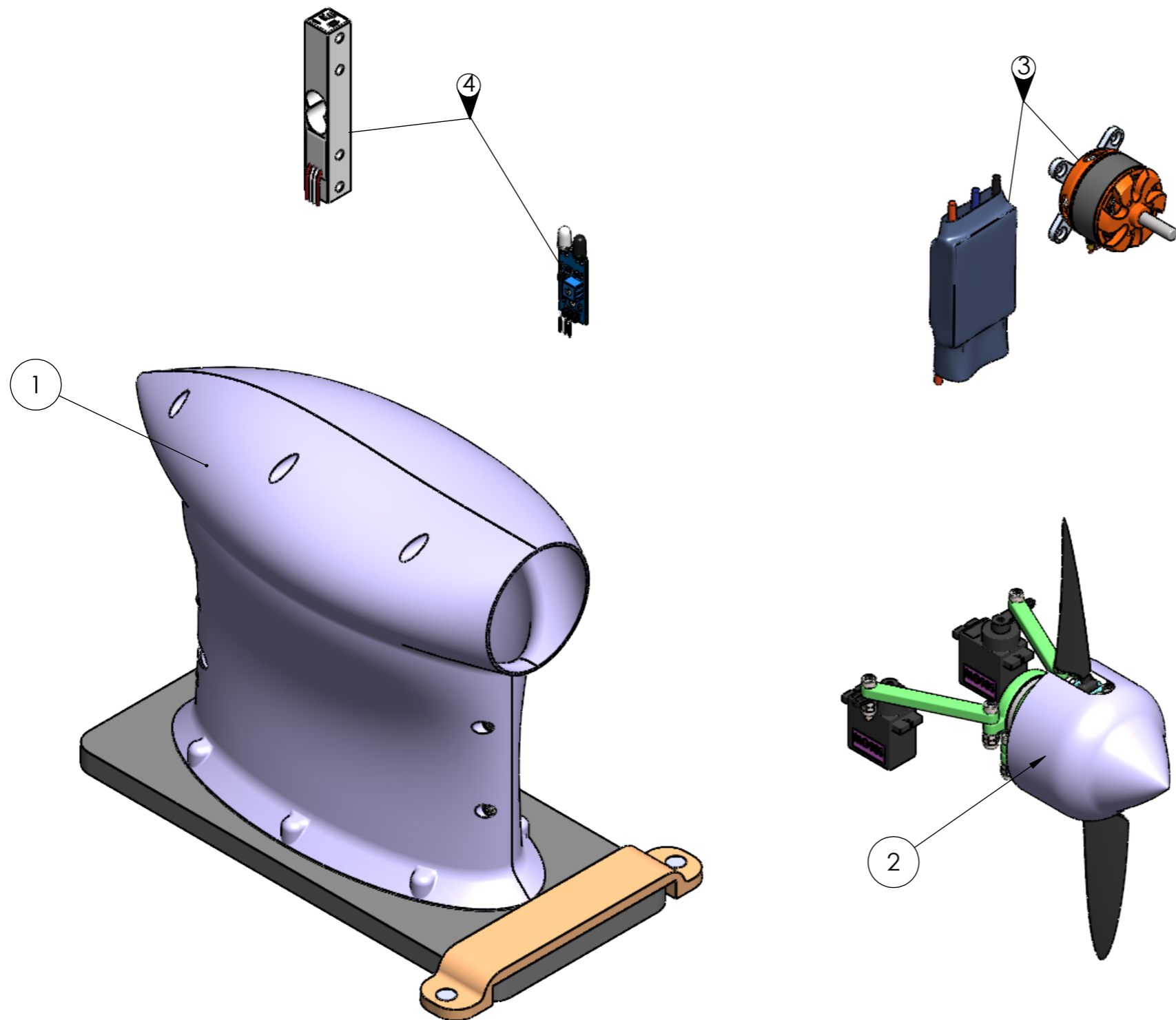
		UNIVERSIDAD INDUSTRIAL DE SANTANDER	
FECHA: 15/01/2024	TITULO: Propulsor por hélice de paso variable Vista isométrica		
ESCALA: 1:1	AUTOR: Cristian Jiménez		
UNIDADES: mm	REVISAR: Ing. Ricardo Jaimes		HOJA 1/26
A3			



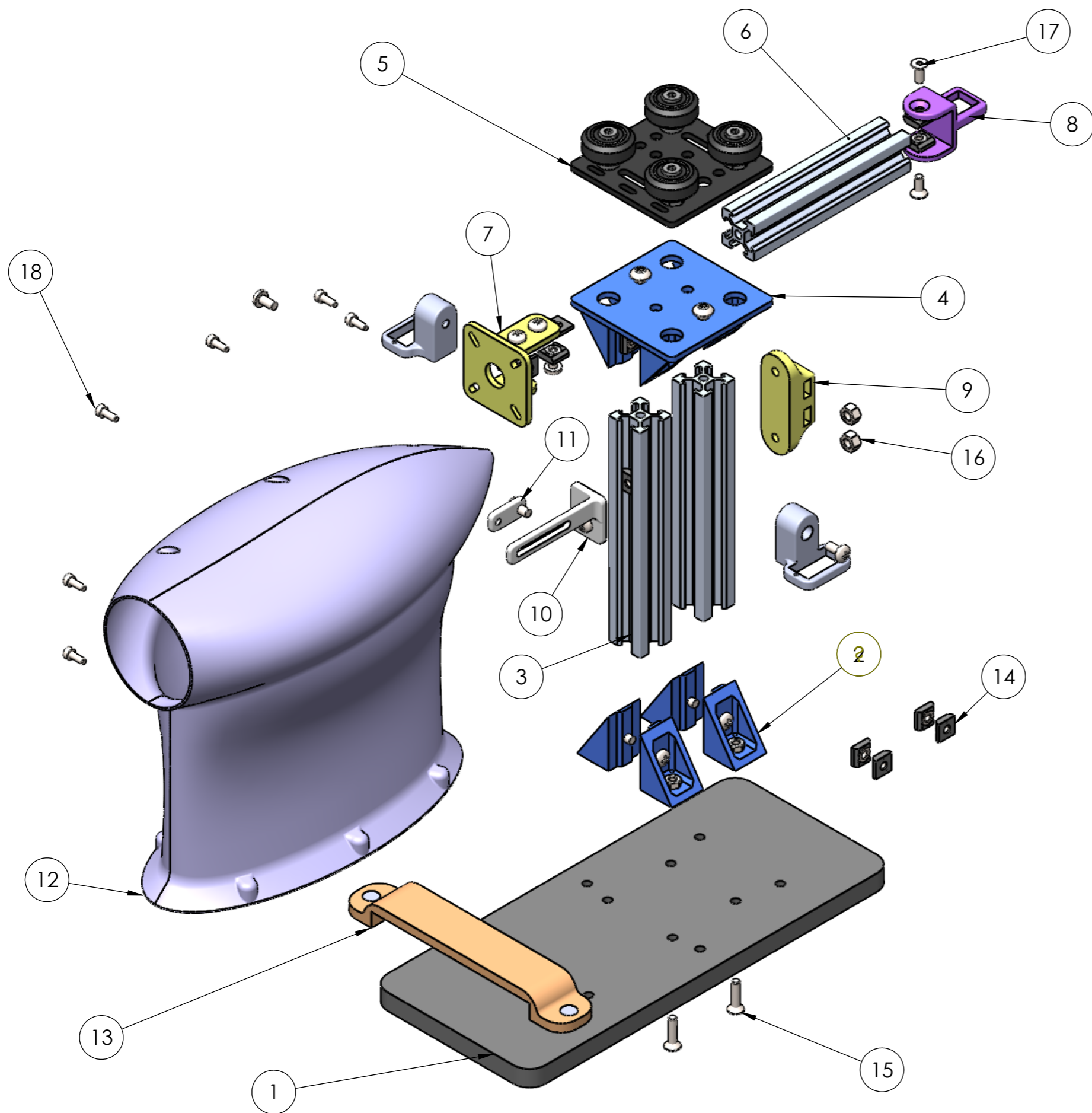
 		UNIVERSIDAD INDUSTRIAL DE SANTANDER	
FECHA: 15/01/2024		TITULO: Propulsor por hélice de paso variable Vistas principales	
ESCALA: 1:2		AUTOR: Cristian Jiménez	
UNIDADES: mm		REVISAR: Ing. Ricardo Jaimes	
A3			HOJA 2/26



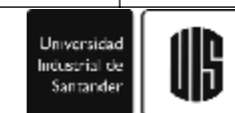
		UNIVERSIDAD INDUSTRIAL DE SANTANDER	
FECHA: 15/01/2024	TITULO: Propulsor por hélice de paso variable Vista isométrica interior		
ESCALA: 1:1	AUTOR: Cristian Jiménez		
UNIDADES: mm	REVISAR: Ing. Ricardo Jaimes		HOJA 3/26
A3			



4	Sistema de monitoreo y control
3	Sistema de potencia
2	Mecanismo de paso variable
1	Estructura
CÓDIGO SUBSISTEMA	NOMBRE DEL SUBSISTEMA
 	UNIVERSIDAD INDUSTRIAL DE SANTANDER
FECHA: 15/01/2024	TITULO: DENOMINACIÓN DE LA MÁQUINA TIPO DE PLANO
ESCALA: 1:2	AUTOR: Cristian Jiménez
UNIDADES: mm	REVISAR: Ing. Ricardo Jaimes
A3	 HOJA 4/26



1.18	Tornillo M3	10	Acero inoxidable, longitud=10mm
1.17	Tornillo M4	12	Acero inoxidable, longitud=8mm
1.16	Tuerca M5	2	Acero inoxidable, longitud=16mm
1.15	Tornillo avellanado M4	10	Acero inoxidable, longitud=8mm
1.14	Tuerca con guía	16	Plástico ABS
1.13	Anclaje	1	Plástico ABS
1.12	Carenado	1	Plástico ABS
1.11	Montura deslizante RPM	1	Plástico ABS
1.10	Montura sensor RPM	1	Plástico ABS
1.9	Montura celda de carga	1	Plástico ABS
1.8	Acople rial-celda	1	Plástico ABS
1.7	Montura motor	1	Plástico ABS
1.6	Perfil de aluminio VSLOT2020	1	Ver plano 8
1.5	Gantry Kit 2020 (carro CNC)	1	Ver plano 10
1.4	Montura carro CNC	1	Plástico ABS
1.3	Perfil de aluminio VSLOT2020	2	Ver plano 8
1.2	Ángulos	4	Plástico ABS
1.1	Base	1	Madera MDF
CÓDIGO PIEZA	NOMBRE DE LA PIEZA	CANT.	ESPECIFICACIÓN: DIMENSIONAL, MATERIAL, REFERENCIA TÉCNICA DE SELECCIÓN, MARCA.



UNIVERSIDAD INDUSTRIAL DE SANTANDER

FECHA: 15/01/2024

TÍTULO: Propulsor por hélice de paso variable
Vista explosionada
Estructura

ESCALA: 1:2

UNIDADES: mm

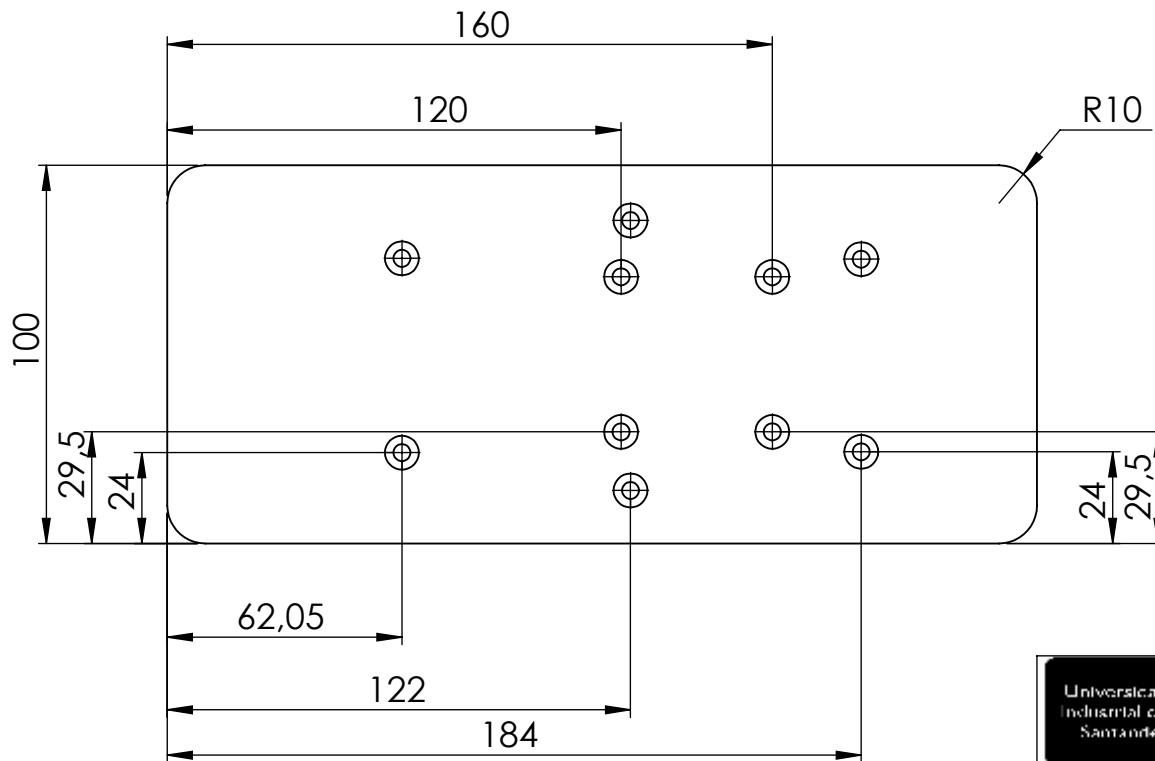
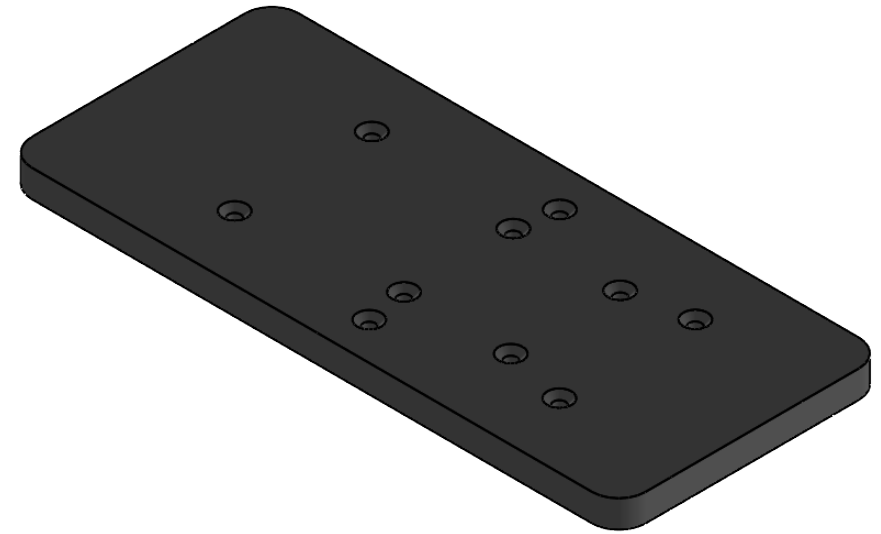
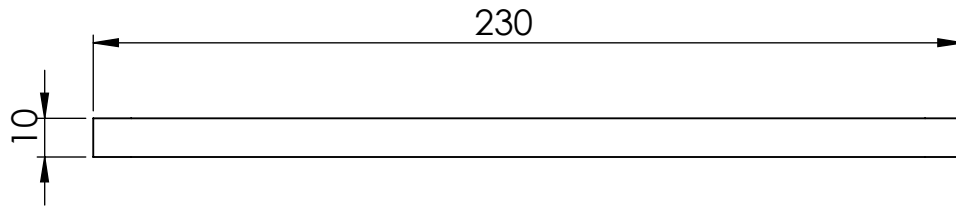
AUTOR: Cristian Jiménez

A3



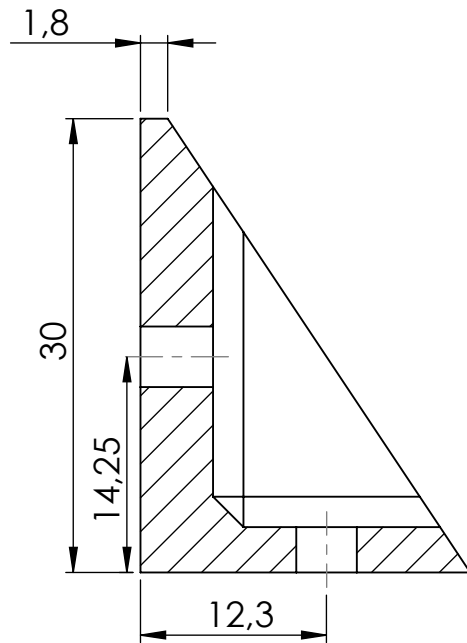
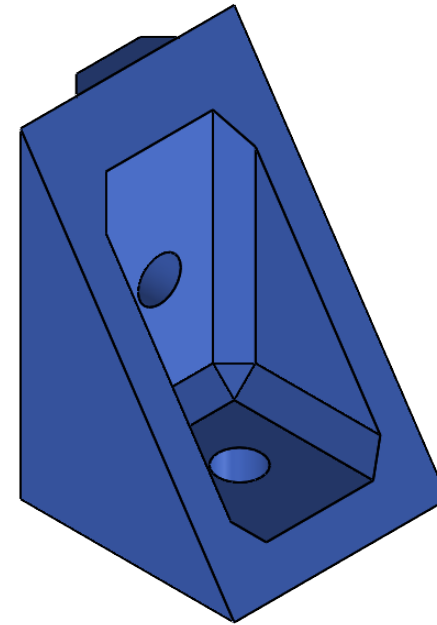
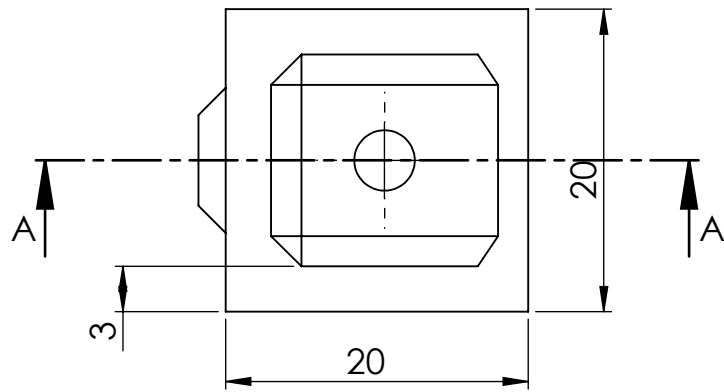
REVISÓ: Ing. Ricardo Jaimes

HOJA 5/26



Todos los taladros y avellanados M4

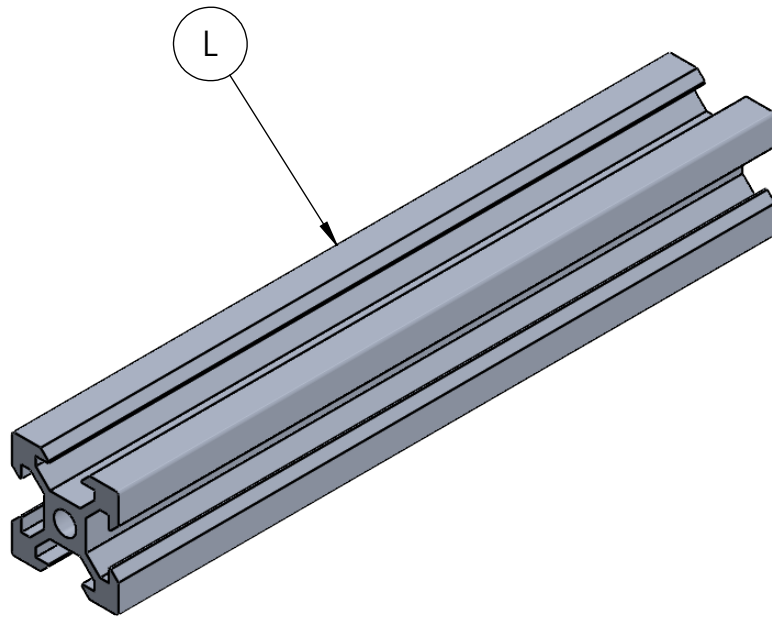
 		UNIVERSIDAD INDUSTRIAL DE SANTANDER	
FECHA: 15/01/2024		TITULO: Propulsor por hélice de paso variable	
ESCALA: 1:2		Plano de pieza	
UNIDADES: mm		Código de la pieza 1.1 - Base	
A4		AUTOR: Cristian Jiménez	REVISAR: Ing. Ricardo Jaimes
		HOJA 6/26	



SECCIÓN A-A

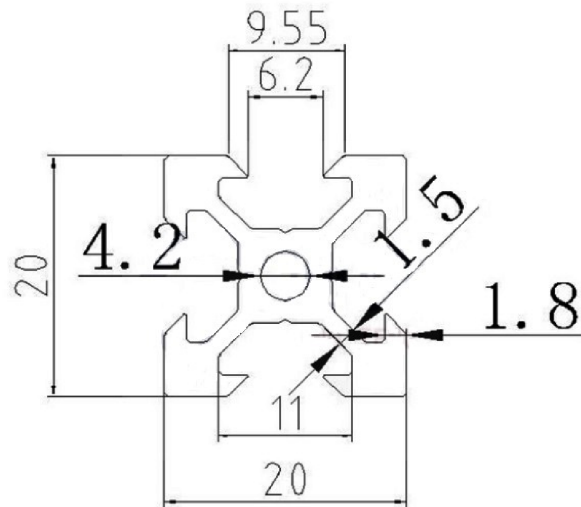
Todos los chaflanes de $1 \times 45^\circ$
 Taladros $\varnothing 4$

 		UNIVERSIDAD INDUSTRIAL DE SANTANDER	
FECHA: 15/01/2024		TITULO: Propulsor por hélice de paso variable	
ESCALA: 2:1		Plano de pieza	
UNIDADES: mm		Código de la pieza 1.2 - Ángulo	
		AUTOR: Cristian Jiménez	
A4		REVISÁ: Ing. Ricardo Jaimes	HOJA 7/26

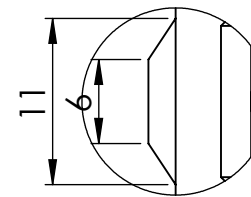
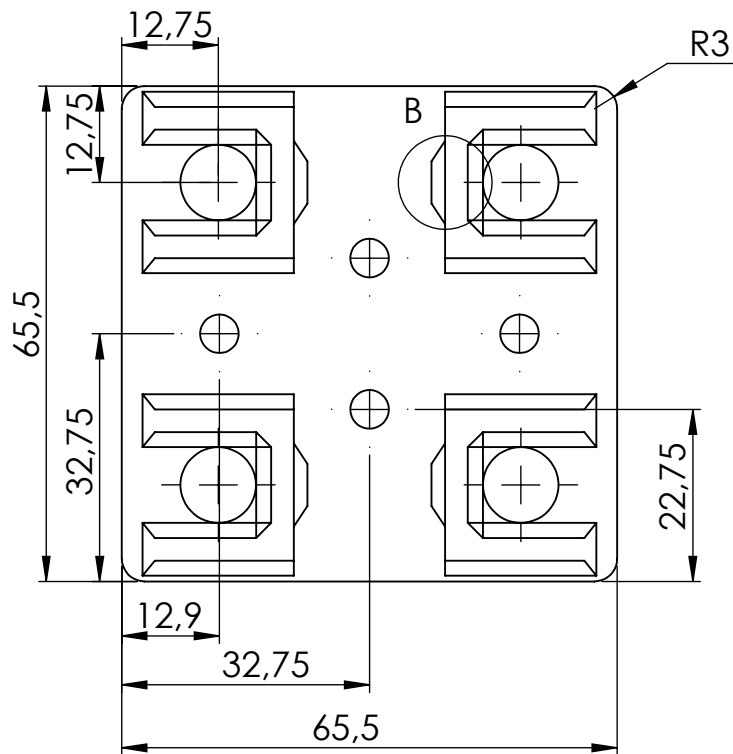
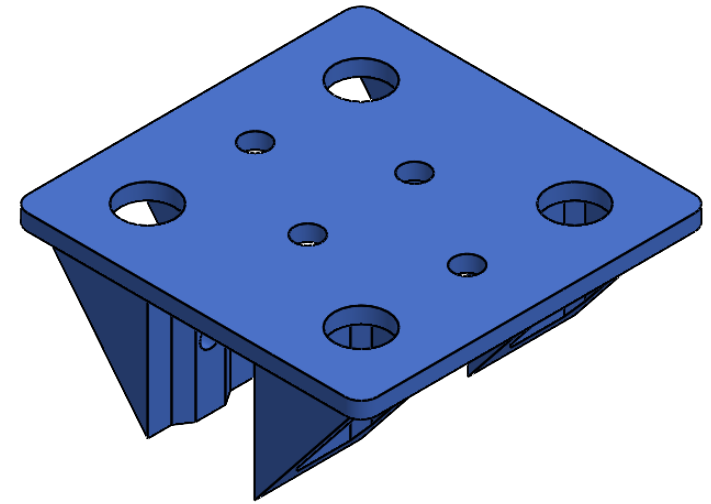
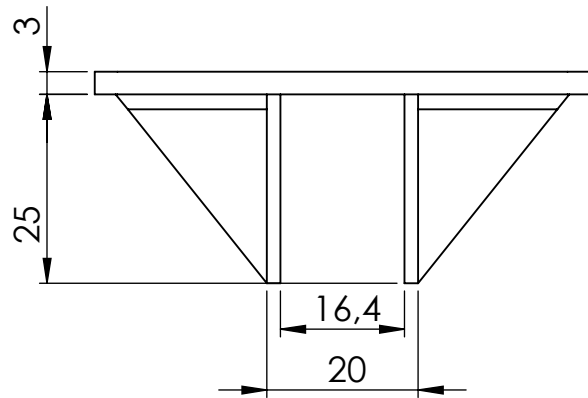


Pieza	Longitud
1.3	123
1.6	100

Perfil de aluminio Vslot 2020
Aluminio 6061

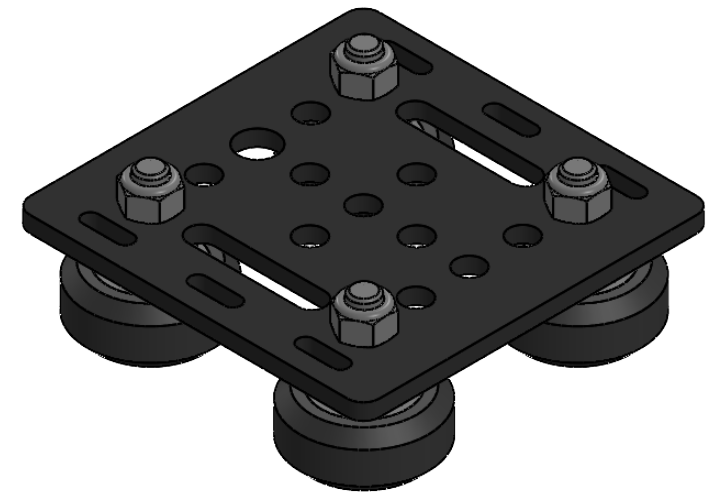
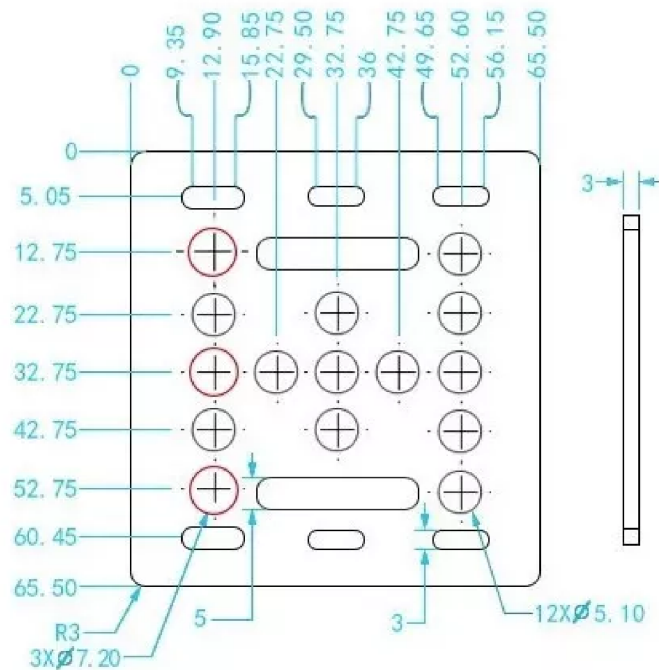


 		UNIVERSIDAD INDUSTRIAL DE SANTANDER	
FECHA: 15/01/2024		TITULO: Propulsor por hélice de paso variable Plano de pieza	
ESCALA: 1:1		Código de la pieza 1.3 y 1.6 Perfil de aluminio Vslot2020	
UNIDADES: mm		AUTOR: Cristian Jiménez	
A4		REVISÁ: Ing. Ricardo Jaimes	HOJA 8 / 26

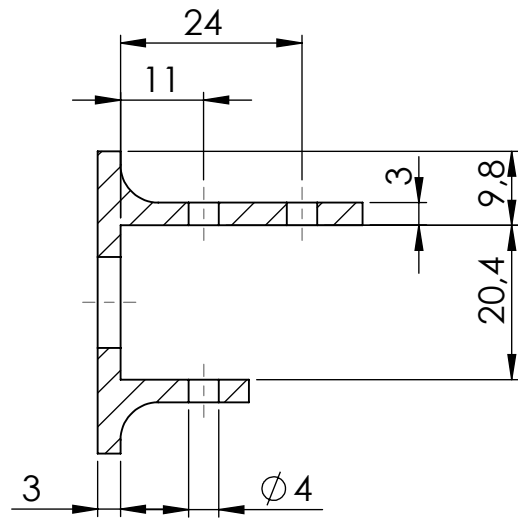
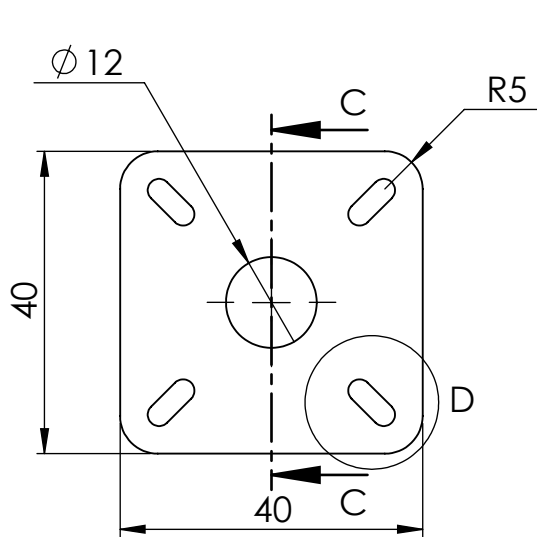


DETALLE B
ESCALA 2 : 1

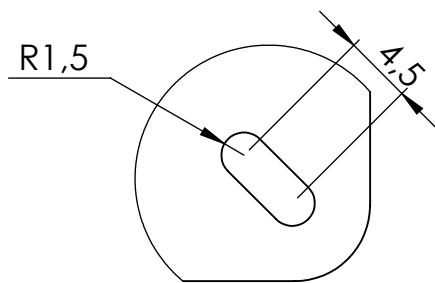
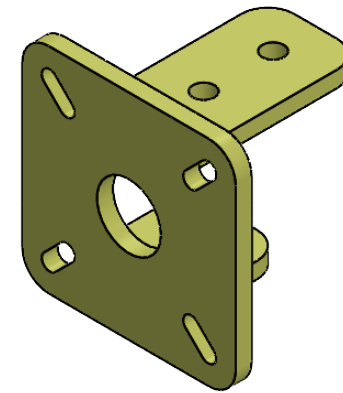
 		UNIVERSIDAD INDUSTRIAL DE SANTANDER	
FECHA: 15/01/2024		TITULO: Propulsor por hélice de paso variable	
ESCALA: 1:1		Plano de pieza	
UNIDADES: mm		Código de la pieza 1.4 - Montura carro CNC	
A4		AUTOR: Cristian Jiménez	
		REVISÁ: Ing. Ricardo Jaimes	
			HOJA 9 / 26



 		UNIVERSIDAD INDUSTRIAL DE SANTANDER	
FECHA: 15/01/2024		TITULO: Propulsor por hélice de paso variable Plano de pieza Código de la pieza 1.5 - Gantry kit 2020	
ESCALA: 1:1			
UNIDADES: mm		AUTOR: Cristian Jiménez	
A4		REVISÁ: Ing. Ricardo Jaimes	HOJA 10/26



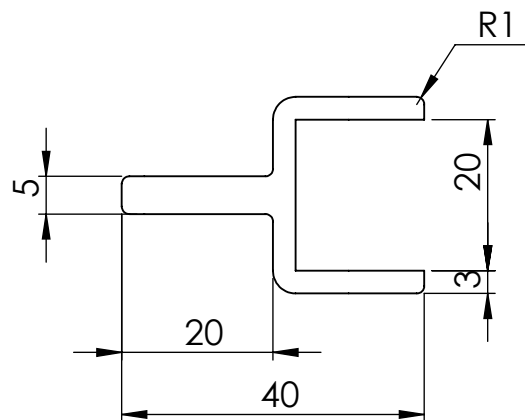
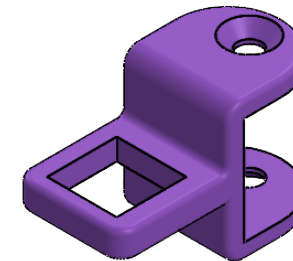
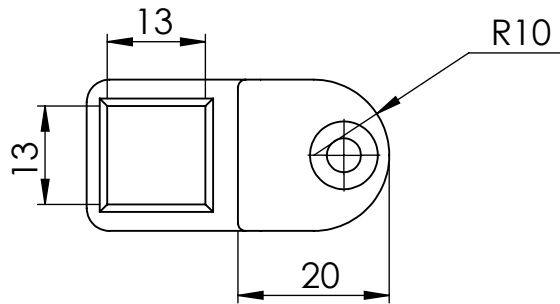
SECCIÓN C-C



DETALLE D
ESCALA 2 : 1

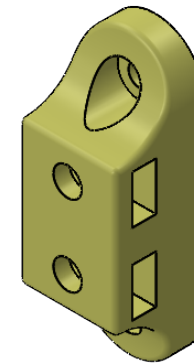
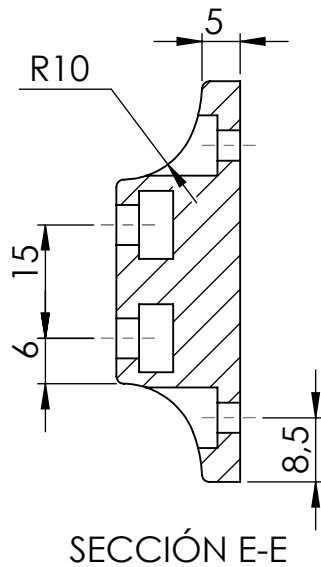
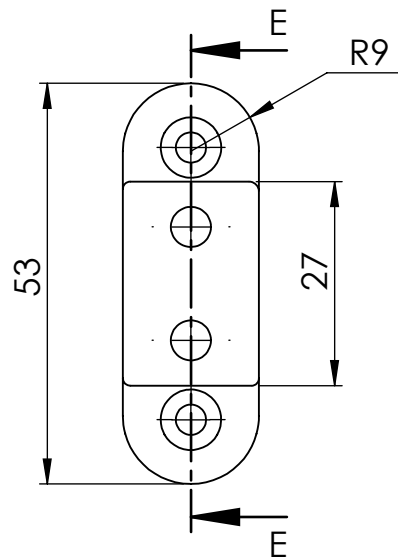
Todos los redondeos de R5

 		UNIVERSIDAD INDUSTRIAL DE SANTANDER	
FECHA: 15/01/2024		TITULO: Propulsor por hélice de paso variable Plano de pieza Código de la pieza 1.7 - Montura del motor	
ESCALA: 1:1			
UNIDADES: mm		AUTOR: Cristian Jiménez	
A4		REVISÁ: Ing. Ricardo Jaimes	HOJA 11/26



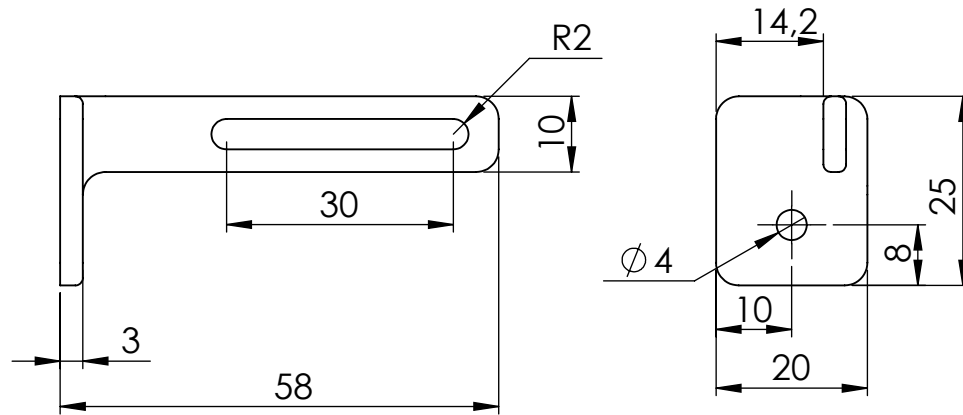
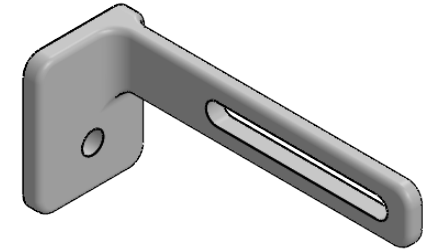
Todos los taladros M4 avellanado
Redondeos de R3 a menos que se
indique lo contrario

 		UNIVERSIDAD INDUSTRIAL DE SANTANDER	
FECHA: 15/01/2024		TITULO: Propulsor por hélice de paso variable Plano de pieza Código de la pieza 1.8 -Acople riel celda	
ESCALA: 1:1			
UNIDADES: mm		AUTOR: Cristian Jiménez	
A4		REVISIA: Ing. Ricardo Jaimes	HOJA 12/26



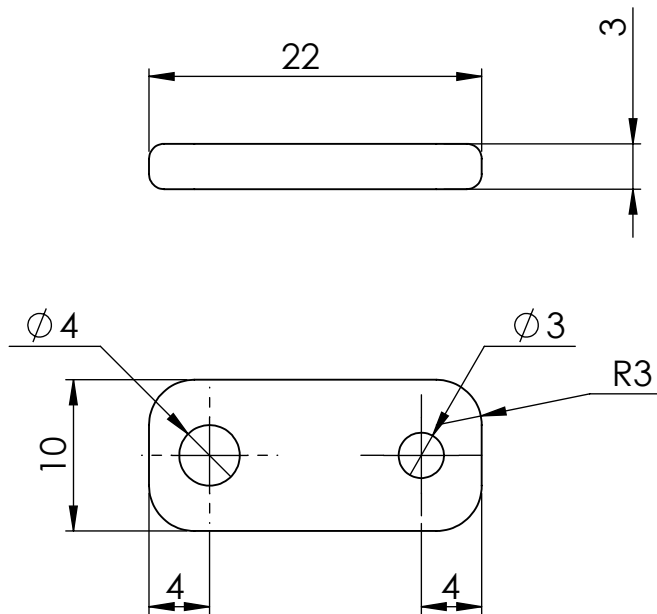
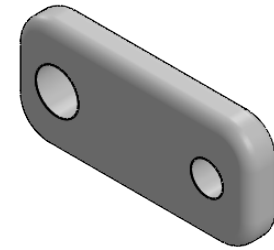
Todos los redondeos de R1 a menos que se indique lo contrario

 		UNIVERSIDAD INDUSTRIAL DE SANTANDER	
FECHA: 15/01/2024		TITULO: Propulsor por hélice de paso variable Plano de pieza Código de la pieza 1.9 - Montura celda de carga	
ESCALA: 1:1			
UNIDADES: mm		AUTOR: Cristian Jiménez	
A4		REVISÁ: Ing. Ricardo Jaimes	HOJA 13/26





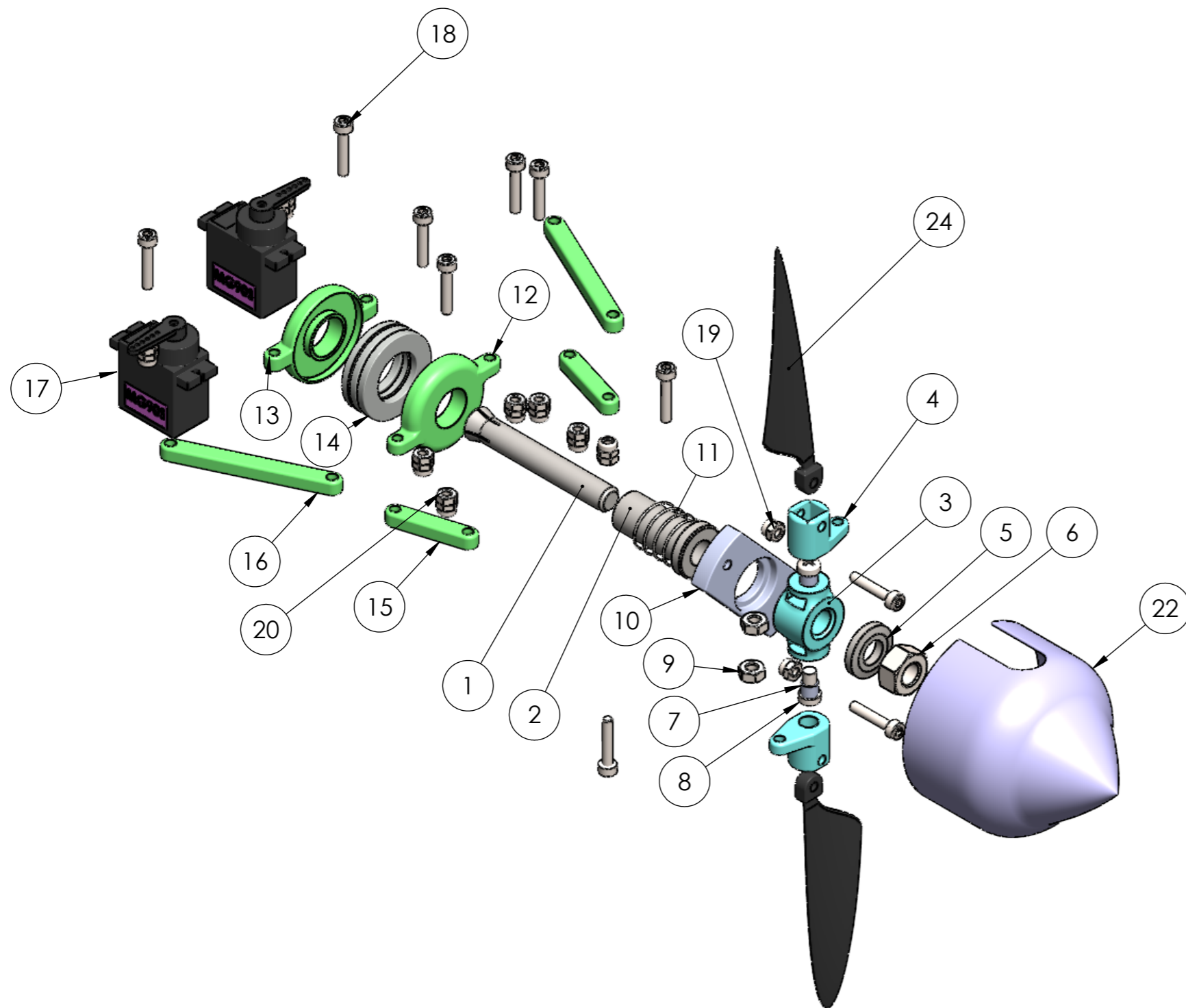
Todos los redondeos de R4 a menos que se indique lo contrario

 		UNIVERSIDAD INDUSTRIAL DE SANTANDER	
FECHA: 15/01/2024		TITULO: Propulsor por hélice de paso variable Plano de pieza Código de la pieza 1.10 - Montura sensor RPM	
ESCALA: 1:1			
UNIDADES: mm		AUTOR: Cristian Jiménez	
A4		REVISÁ: Ing. Ricardo Jaimes	HOJA 14/26

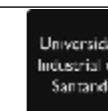


Todos los redondeos de R1 a menos que se indique lo contrario

 		UNIVERSIDAD INDUSTRIAL DE SANTANDER	
FECHA: 15/01/2024		TITULO: Propulsor por hélice de paso variable Plano de pieza Código de la pieza 1.11 - Montura deslizante RPM	
ESCALA: 2:1			
UNIDADES: mm		AUTOR: Cristian Jiménez	
A4		REVISÁ: Ing. Ricardo Jaimes	HOJA 15/26



2.22	Aspa de hélice	1	Plástico ABS, RM13109-2
2.21	Spinner	1	Plástico ABS
2.20	Tuerca M3	6	Acero inoxidable
2.19	Tuerca de seguridad M3	8	Acero inoxidable
2.18	Tornillo M3	8	Acero inoxidable, longitud=20mm
2.17	Servomotor	2	Referencia MG90S
2.16	Eslabón largo	2	Plástico ABS
2.15	Eslabón corto	2	Plástico ABS
2.14	Rodamiento axial	1	SKF 51102
2.13	Plato deslizante fijo	1	Plástico ABS
2.12	Plato deslizante rotativo	1	Plástico ABS
2.11	Resorte	1	Alambre de piano ASTM A228
2.10	Asiento de resorte	1	Plástico ABS
2.9	Tuerca M4	2	Acero A36
2.8	Tornillo M4	2	Acero A36
2.7	Buje	2	Plástico ABS
2.6	Tuerca M8	1	Acero inoxidable
2.5	Arandela	1	Acero inoxidable
2.4	Union de palas	2	Plástico ABS
2.3	Cubo	1	Plástico ABS
2.2	Buje de acople	1	Acero inoxidable AISI 304
2.1	Tornillo de acople	1	Acero inoxidable AISI 304
CÓDIGO PIEZA	NOMBRE DE LA PIEZA	CANT.	ESPECIFICACIÓN: DIMENSIONAL, MATERIAL, REFERENCIA TÉCNICA DE SELECCIÓN, MARCA.



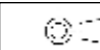
UNIVERSIDAD INDUSTRIAL DE SANTANDER

FECHA: 15/01/2024

ESCALA: 1:1.5

UNIDADES: mm

A3

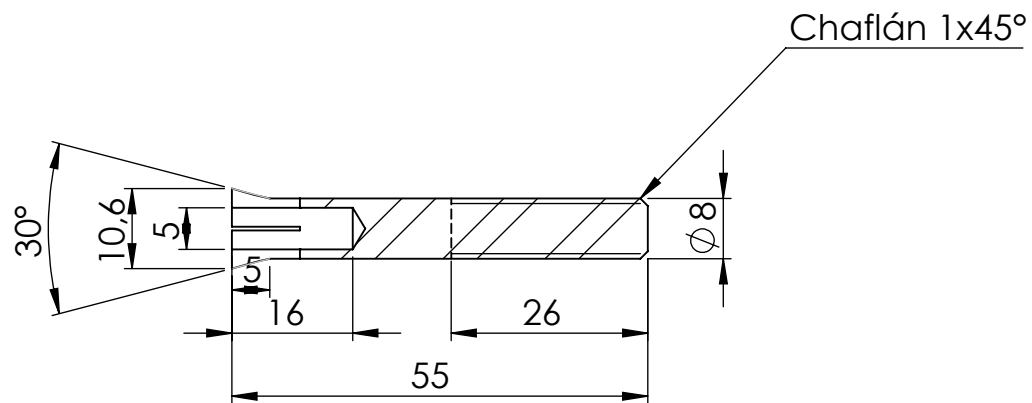
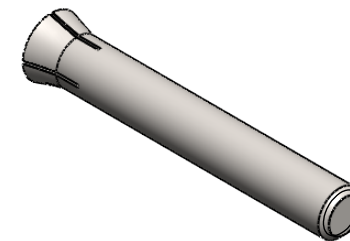
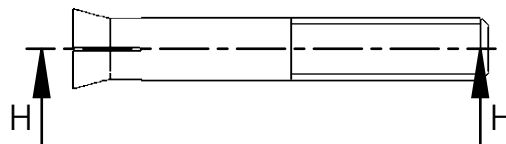
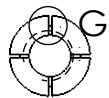


TÍTULO: Propulsor por hélice de paso variable
Vista explosionada
Mecanismo de paso variable

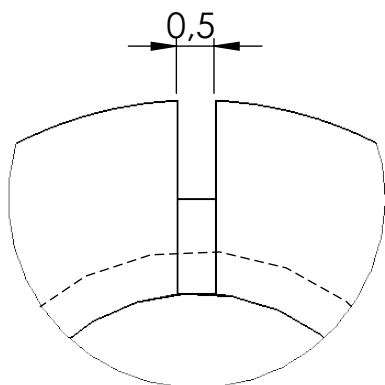
AUTOR: Cristian Jiménez

REVISA: Ing. Ricardo Jaimes

HOJA 16/26

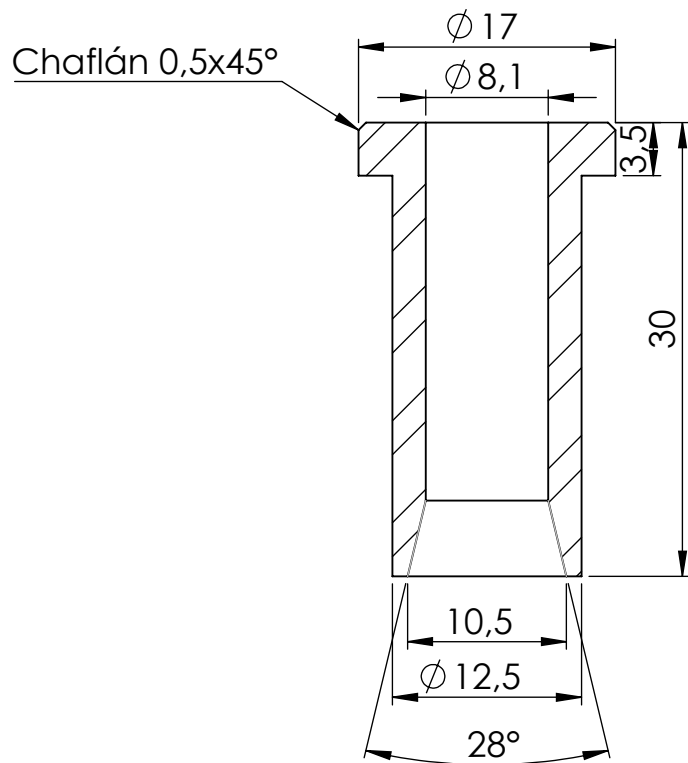


SECCIÓN H-H

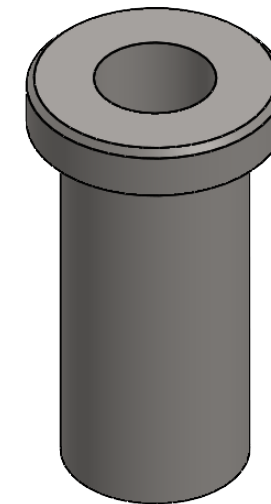
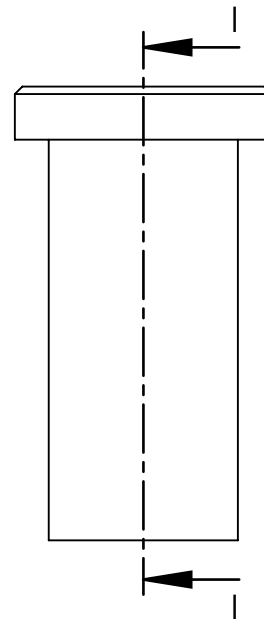


DETALLE G
ESCALA 10 : 1

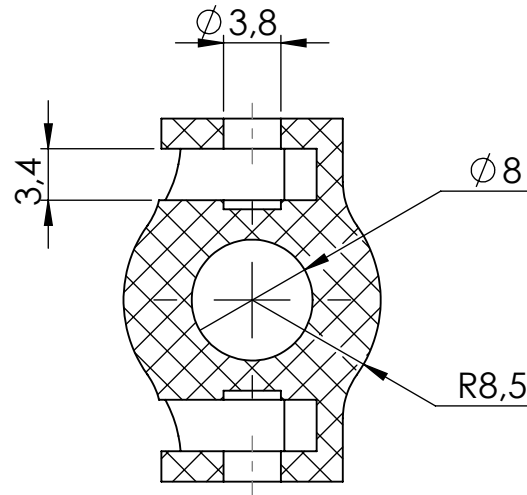
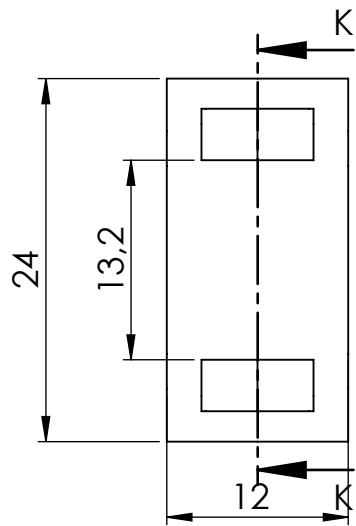
		UNIVERSIDAD INDUSTRIAL DE SANTANDER	
FECHA: 15/01/2024	ESCALA: 1:1	TITULO: Propulsor por hélice de paso variable Plano de pieza Código de pieza 2.1 - Tornillo de acople	
UNIDADES: mm	A4	AUTOR: Cristian Jiménez	REVISAR: Ing. Ricardo Jaimes
			HOJA 17/26



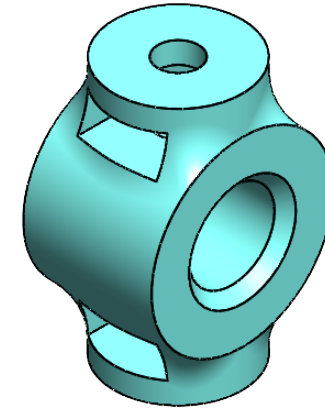
SECCIÓN H-I



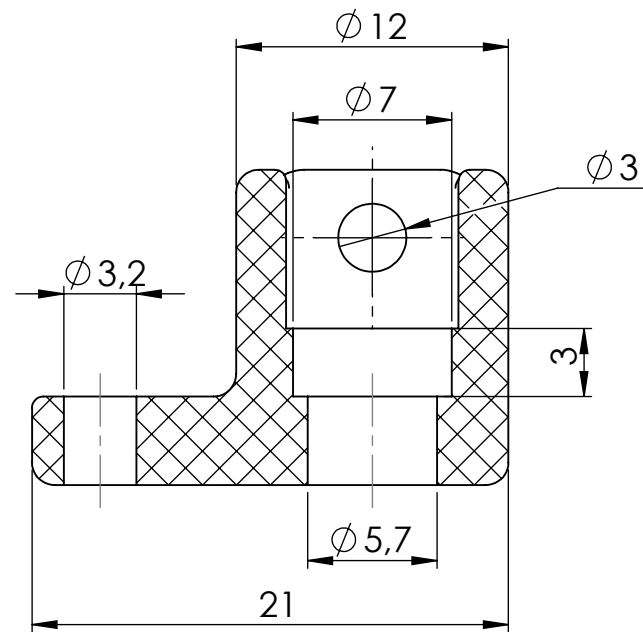
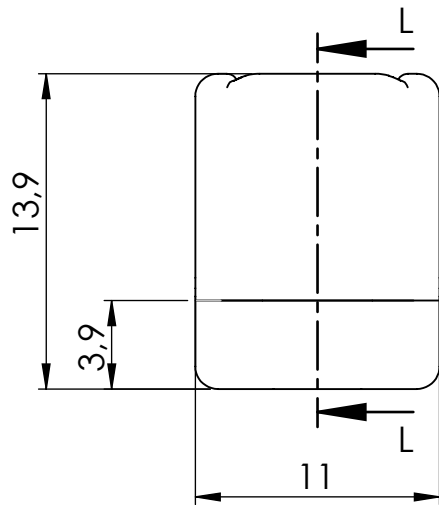
 		UNIVERSIDAD INDUSTRIAL DE SANTANDER	
FECHA: 15/01/2024		TITULO: Propulsor por hélice de paso variable Plano de pieza Código de pieza 2.2 - Buje de acople	
ESCALA: 2:1			
UNIDADES: mm		AUTOR: Cristian Jiménez	
A4		REVISÁ: Ing. Ricardo Jaimes	HOJA 18/26



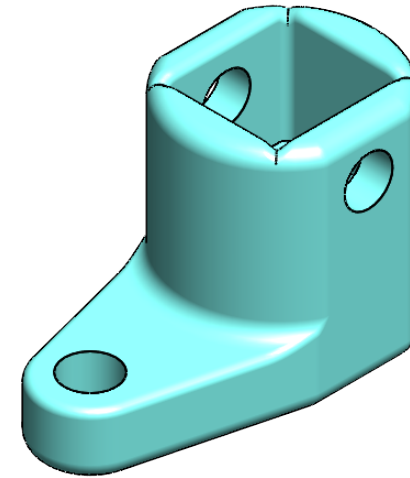
SECCIÓN K-K



 		UNIVERSIDAD INDUSTRIAL DE SANTANDER	
FECHA: 15/01/2024		TITULO: Propulsor por hélice de paso variable Plano de pieza Código de pieza 2.3 - Cubo	
ESCALA: 2:1			
UNIDADES: mm		AUTOR: Cristian Jiménez	
A4		REVISÁ: Ing. Ricardo Jaimes	HOJA 19/26

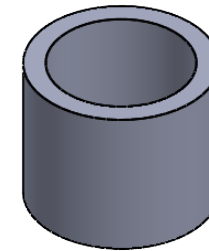
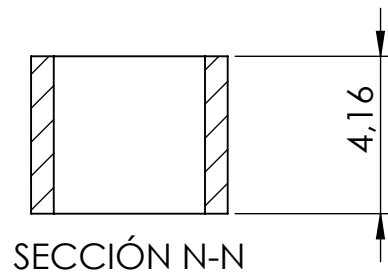
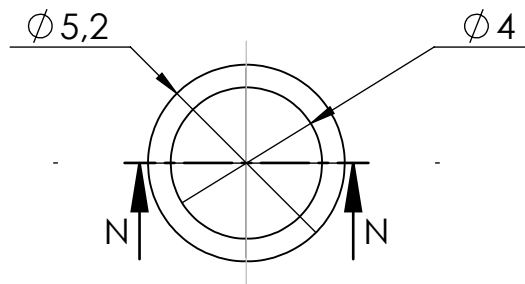


SECCIÓN L-L

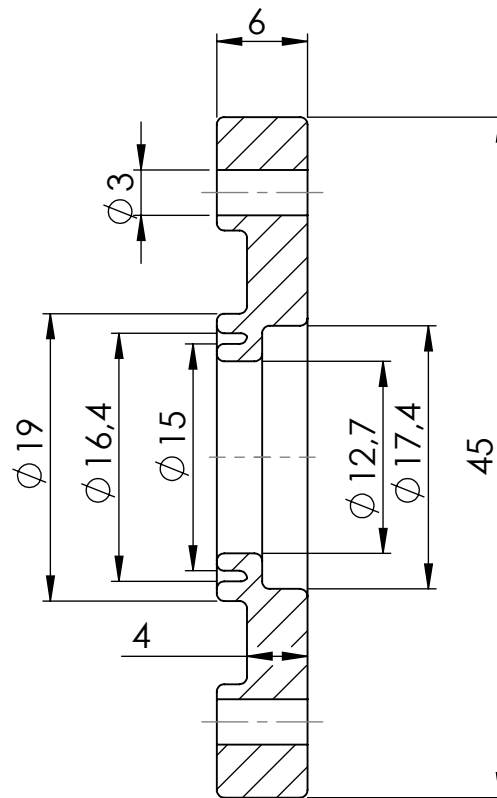
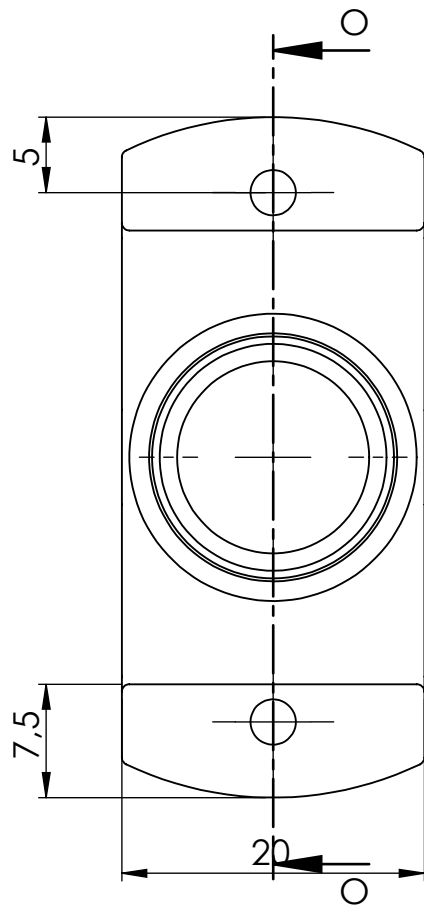


Todos los redondeos de R0,5 a menos que se indique lo contrario

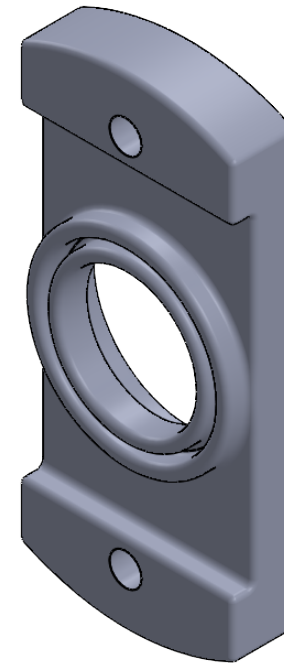
 		UNIVERSIDAD INDUSTRIAL DE SANTANDER	
FECHA: 15/01/2024		TITULO: Propulsor por hélice de paso variable Plano de pieza Código de pieza 2.4 - Unión de palas	
ESCALA: 3:1			
UNIDADES: mm		AUTOR: Cristian Jiménez	
A4		REVISÁ: Ing. Ricardo Jaimes	HOJA 20/26



 		UNIVERSIDAD INDUSTRIAL DE SANTANDER	
FECHA: 15/01/2024		TITULO: Propulsor por hélice de paso variable Plano de pieza Código de pieza 2.7 - Buje	
ESCALA: 5:1			
UNIDADES: mm		AUTOR: Cristian Jiménez	
A4		REVISÁ: Ing. Ricardo Jaimes	HOJA 21/26

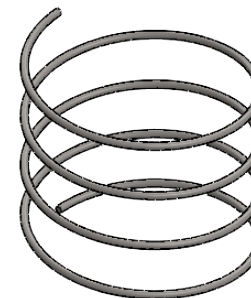
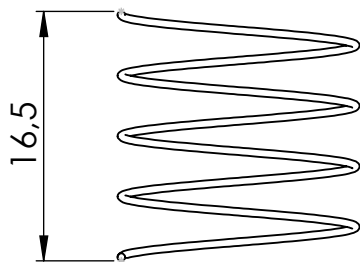
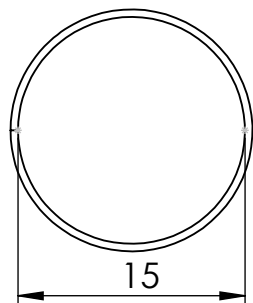


SECCIÓN O-O



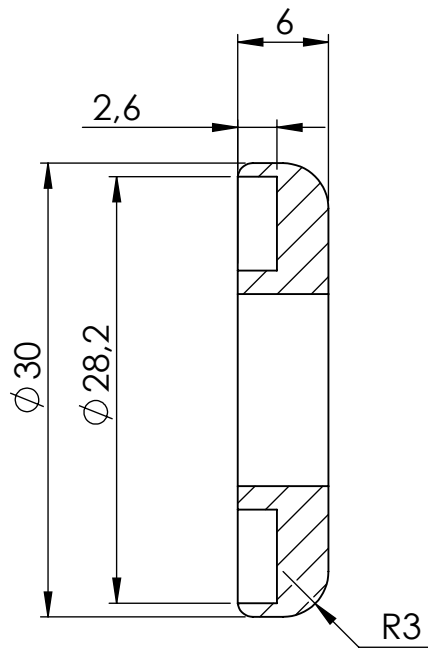
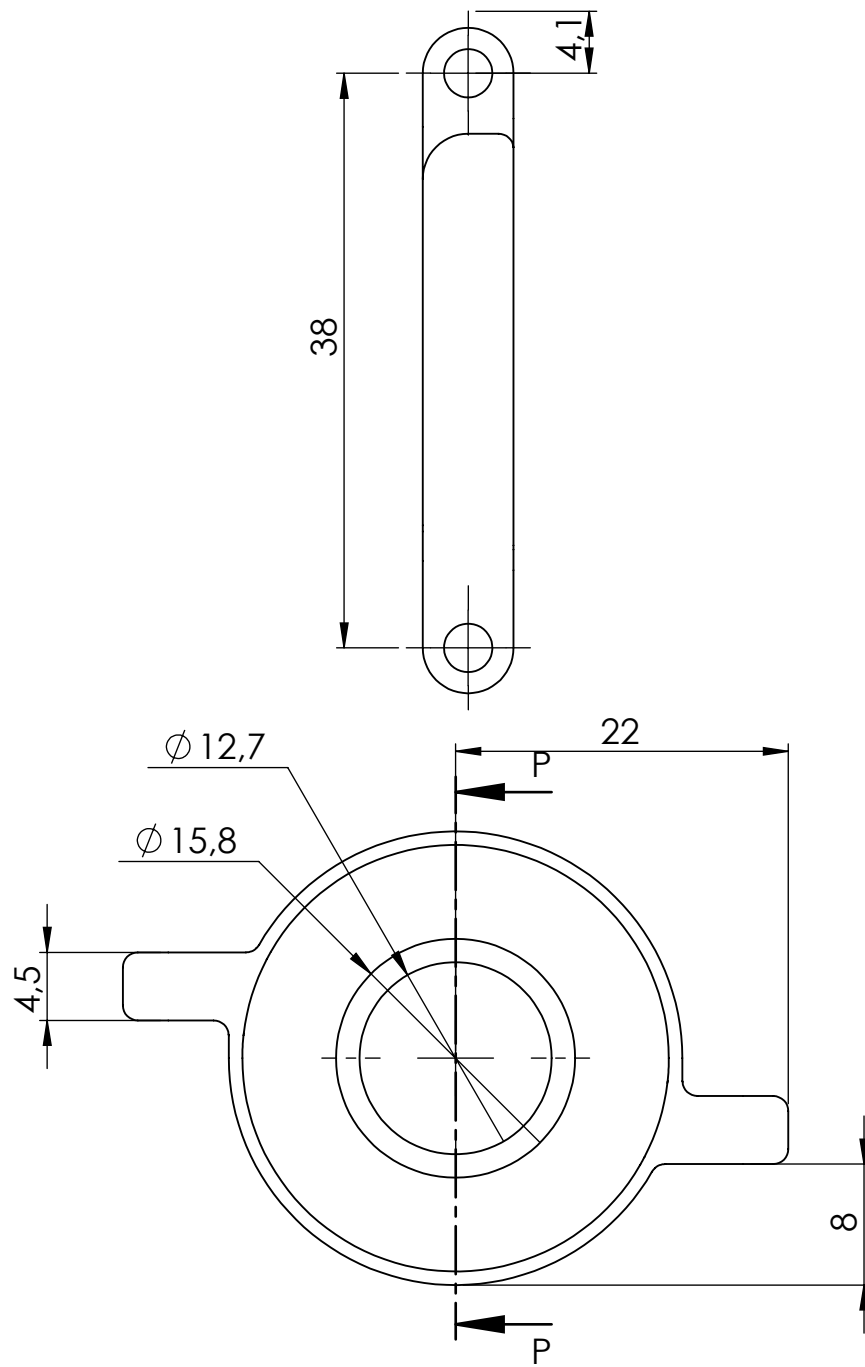
Todos los redondeos de R0,5 a menos que se indique lo contrario

 		UNIVERSIDAD INDUSTRIAL DE SANTANDER	
FECHA: 15/01/2024		TITULO: Propulsor por hélice de paso variable Plano de pieza Código de pieza 2.10 - Asiento de resorte	
ESCALA: 2:1			
UNIDADES: mm		AUTOR: Cristian Jiménez	
A4		REVISÁ: Ing. Ricardo Jaimes	HOJA 22/26

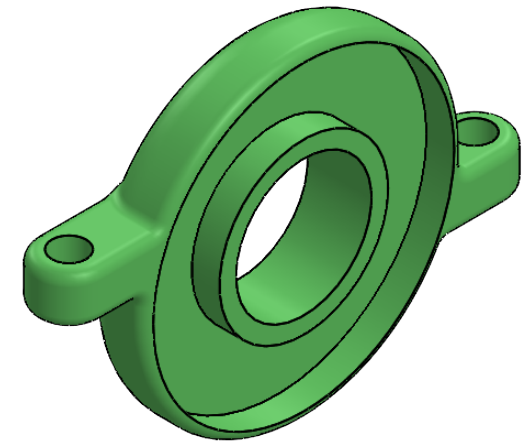


Diametro del alambre= 0,5
 Número de espiras= 4

 		UNIVERSIDAD INDUSTRIAL DE SANTANDER	
FECHA: 15/01/2024		TITULO: Propulsor por hélice de paso variable Plano de pieza Código de pieza 2.11 - Resorte	
ESCALA: 2:1			
UNIDADES: mm		AUTOR: Cristian Jiménez	
A4		REVISÁ: Ing. Ricardo Jaimes	HOJA 23/26

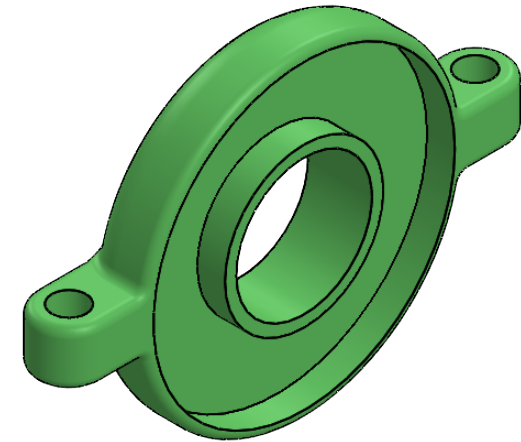
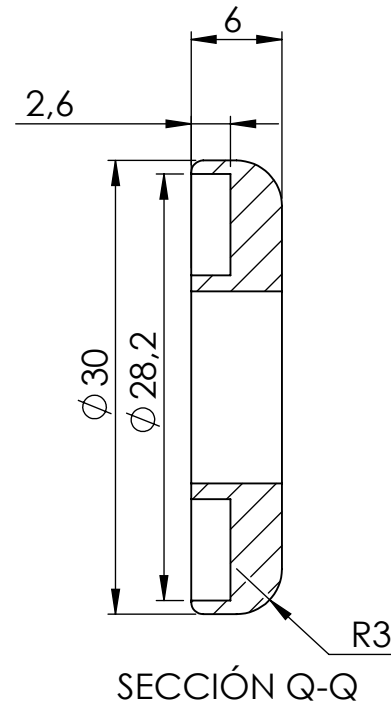
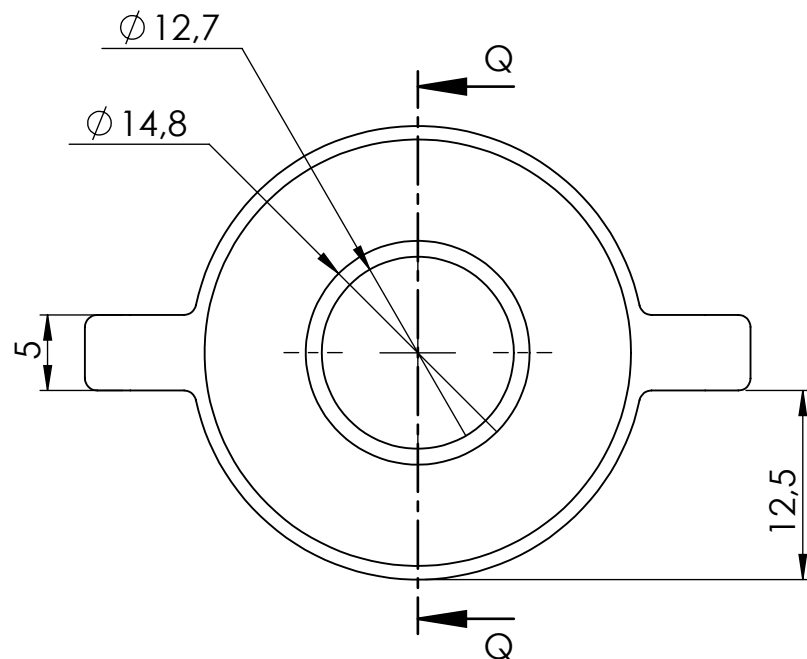
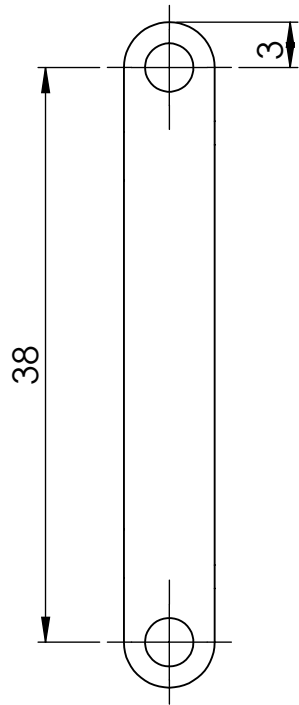


SECCIÓN P-P



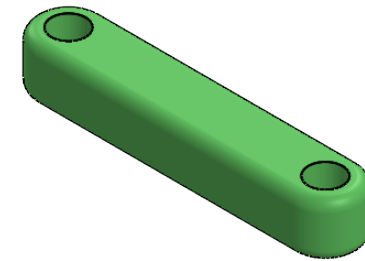
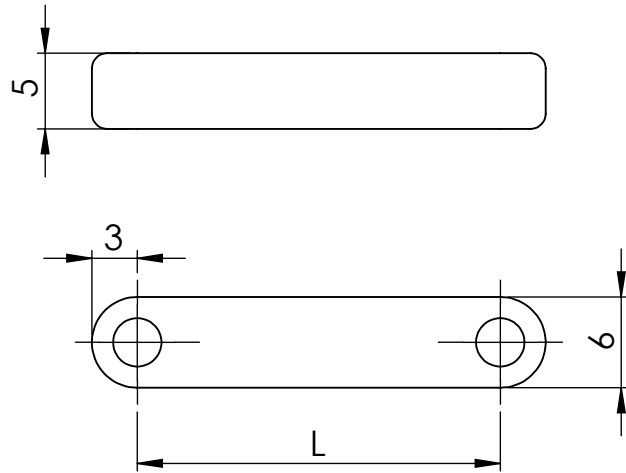
Todos los redondeos de R1 a menos que se indique lo contrario

 		UNIVERSIDAD INDUSTRIAL DE SANTANDER	
FECHA: 15/01/2024		TITULO: Propulsor por hélice de paso variable	
ESCALA: 2:1		Plano de pieza	
UNIDADES: mm		Código de pieza 2.12 - Plato deslizante rotativo	
A4		AUTOR: Cristian Jiménez	
		REVISÁ: Ing. Ricardo Jaimes	
			HOJA 24/26



Todos los redondeos de R1 a menos que se indique lo contrario

 		UNIVERSIDAD INDUSTRIAL DE SANTANDER	
FECHA: 15/01/2024		TITULO: Propulsor por hélice de paso variable Plano de pieza	
ESCALA: 2:1		Código de pieza 2.13 - Plato deslizante fijo	
UNIDADES: mm		AUTOR: Cristian Jiménez	
A4		REVISÁ: Ing. Ricardo Jaimes	HOJA 25/26



Pieza	Longitud
2.15	24
2.16	50

 		UNIVERSIDAD INDUSTRIAL DE SANTANDER	
FECHA: 15/01/2024		TITULO: Propulsor por hélice de paso variable Plano de pieza Código de pieza 2.15 - Eslabón corto 2.16 - Eslabón largo	
ESCALA: 2:1			
UNIDADES: mm		AUTOR: Cristian Jiménez	
A4		REVISÁ: Ing. Ricardo Jaimes	HOJA 26/26