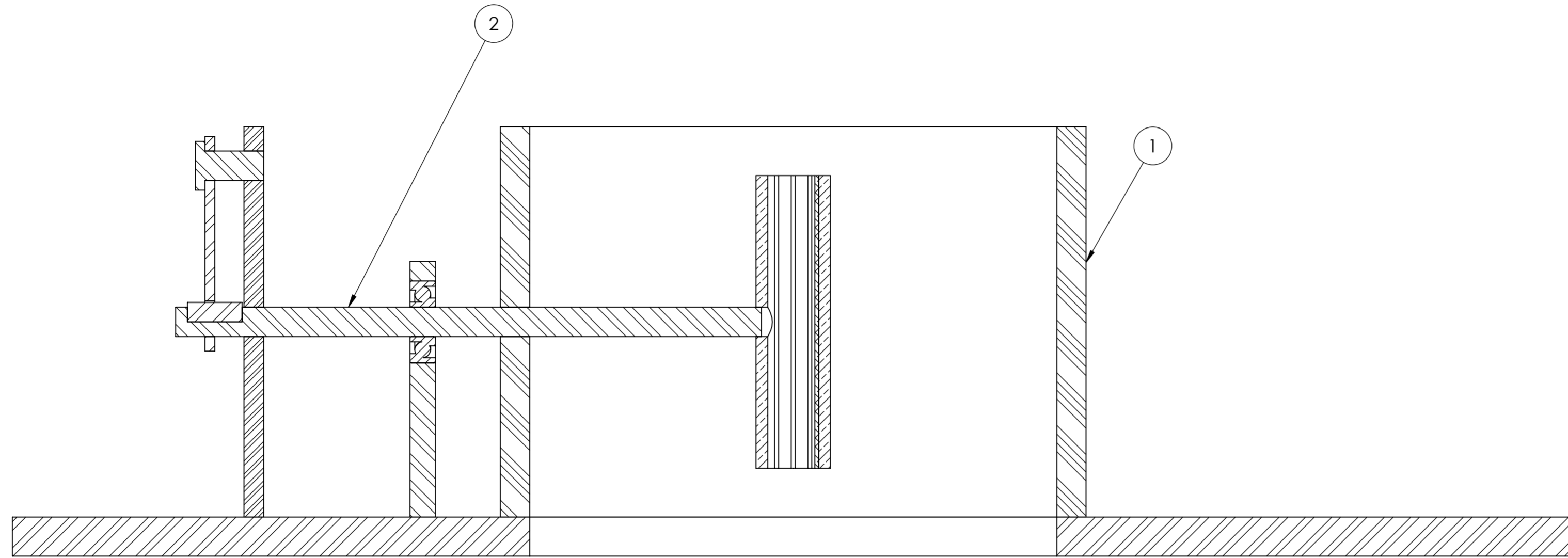
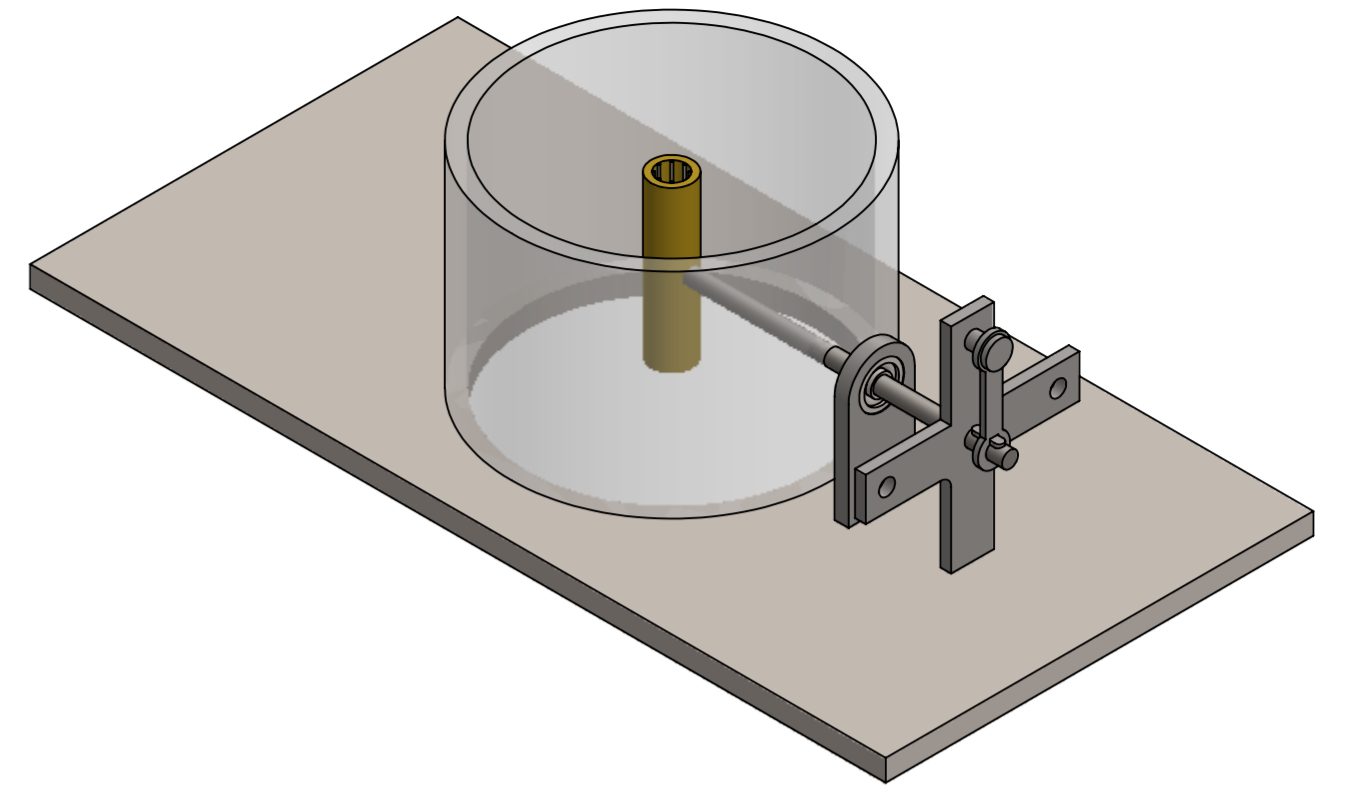


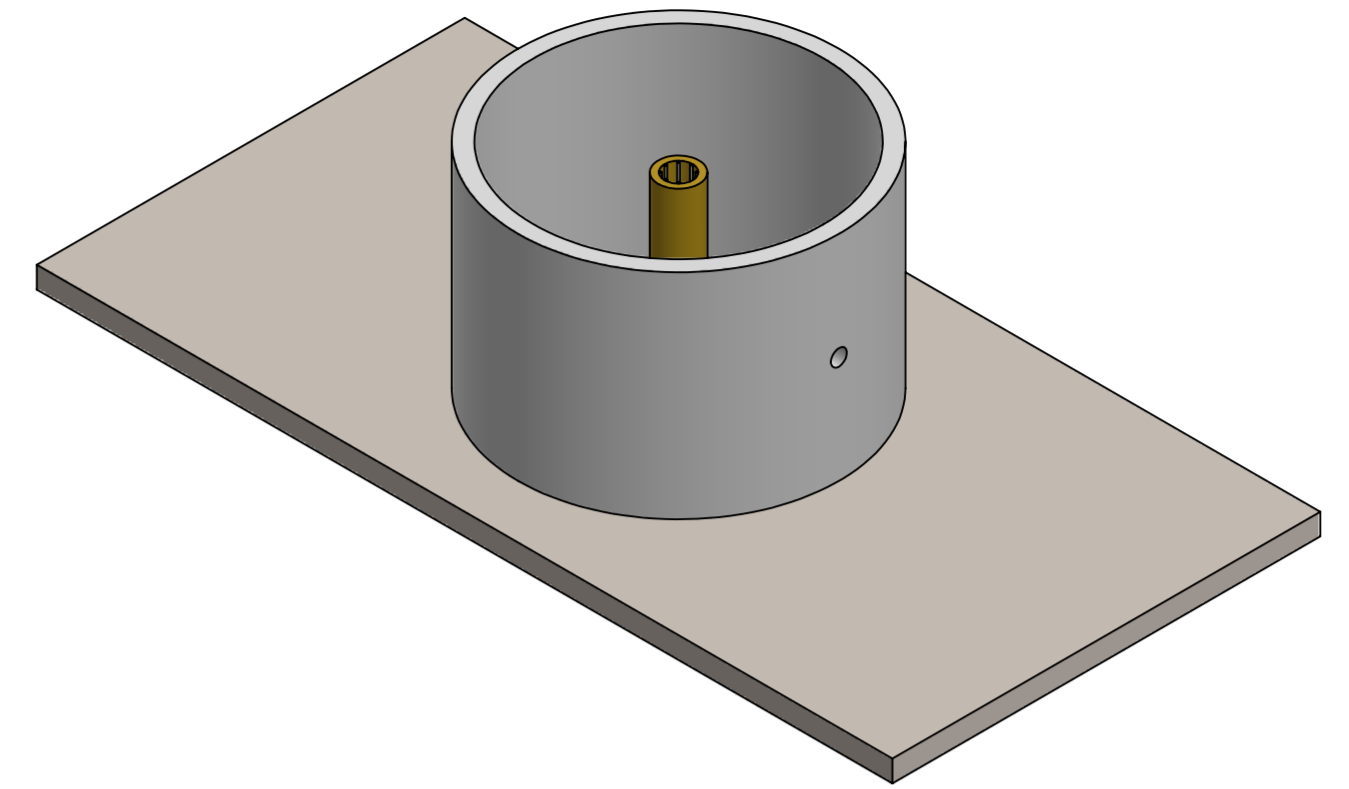
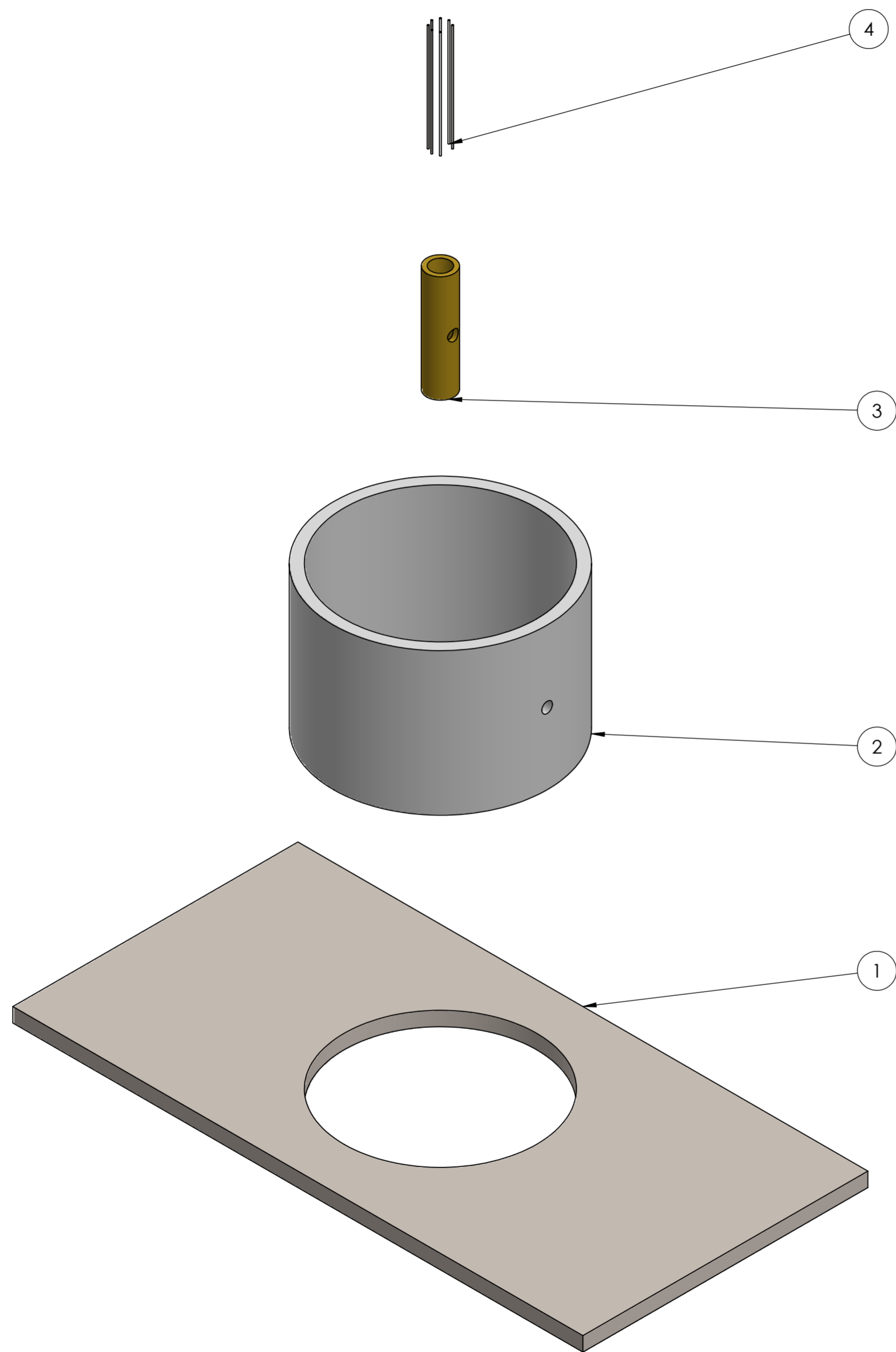
N.º DE ELEMENTO	N.º DE PIEZA	CANTIDAD
1	Subsistema calentamiento	1
2	Subsistema rotacion	1

FECHA: 28/07/2025	TITULO: 1 2 - Sistema de conveccion	
ESCALA: 1:3	AUTOR: Kevin Santiago Buritica Fernandez	
UNIDADES: mm	REVISIA:	A2
MATERIAL:		HOJA: 1/2



N.º DE ELEMENTO	N.º DE PIEZA	CANTIDAD
1	Subsistema calentamiento	1
2	Subsistema rotacion	1

FECHA: 28/07/2025	TITULO: 1 2 - Sistema de conveccion	
ESCALA: 1:2	AUTOR: Kevin Santiago Buritica Fernandez	
UNIDADES: mm	REVISAS:	A2
MATERIAL:		HOJA: 2/2



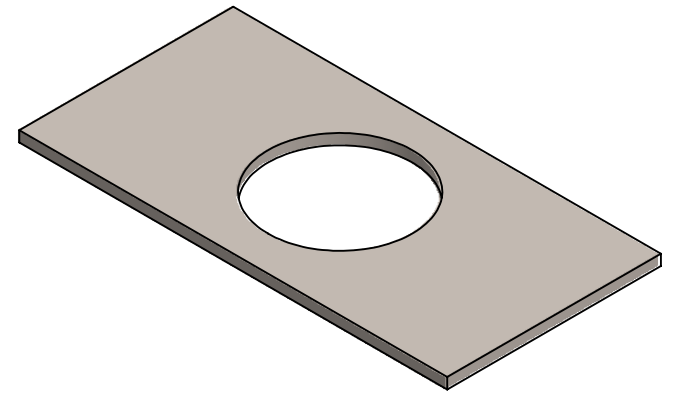
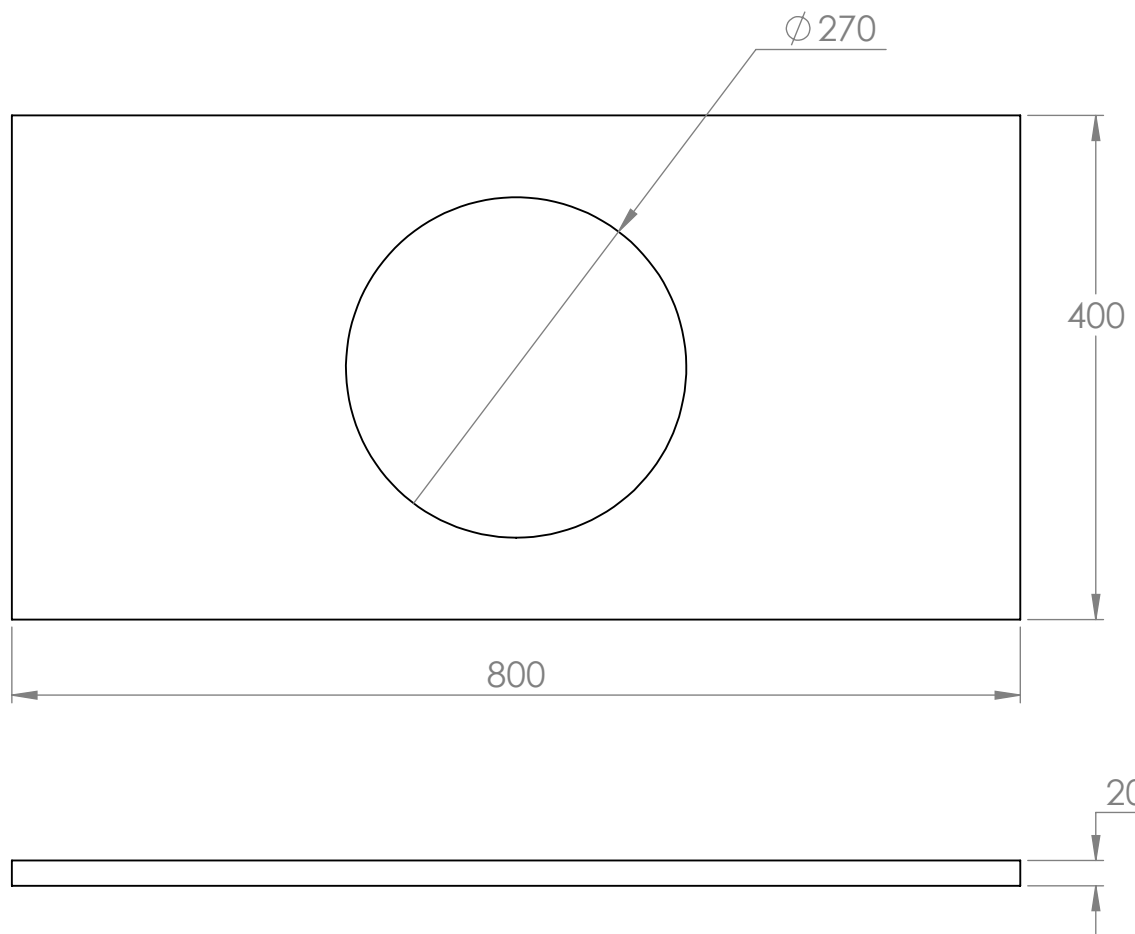
N.º DE ELEMENTO	N.º DE PIEZA	Material	CANTIDAD
1	Mesa Trabajo	AISI 316L Acero inoxidable	1
2	Cilindro exterior	Acrílico	1
3	Cilindro interior	Latón	1
4	Resistencia	Alúmina	7

FECHA: 28/07/2025 TITULO: 3 - Subsistema calentamiento

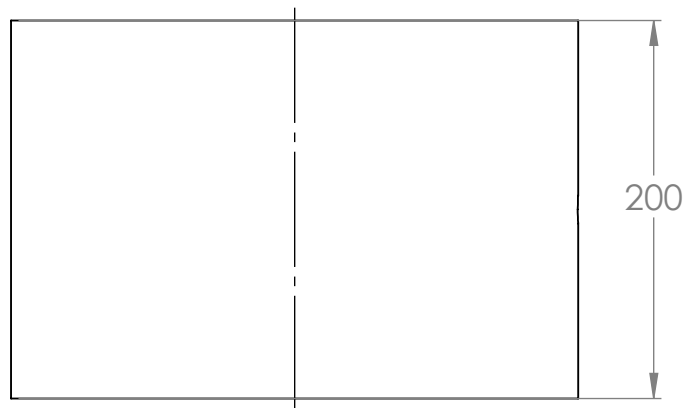
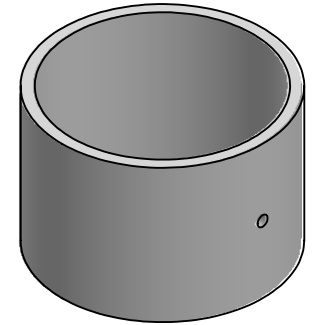
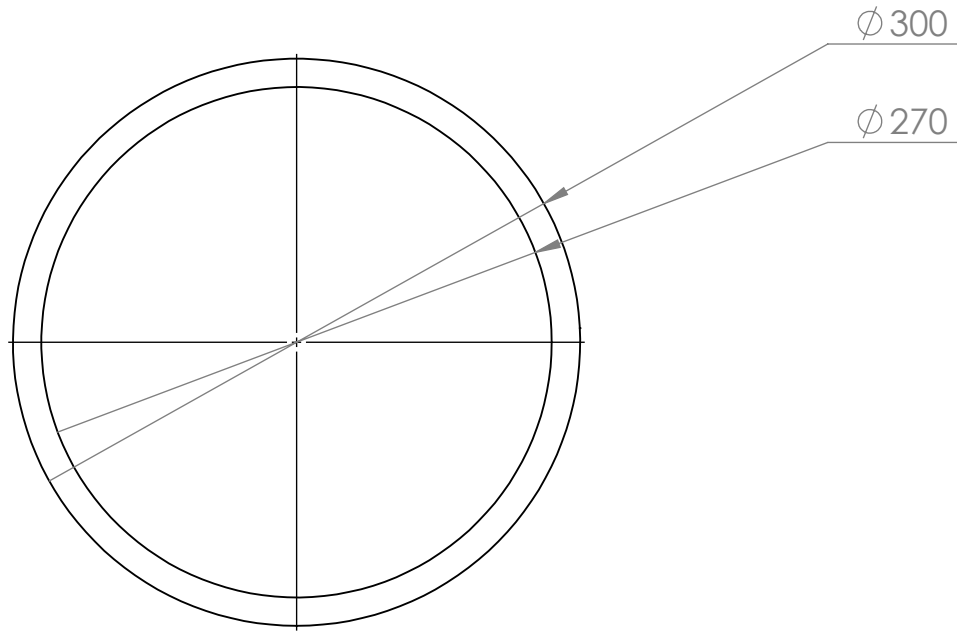
ESCALA: 1:4 AUTOR: Kevin Santiago Buritica Fernandez

UNIDADES: mm REVISAR: A2

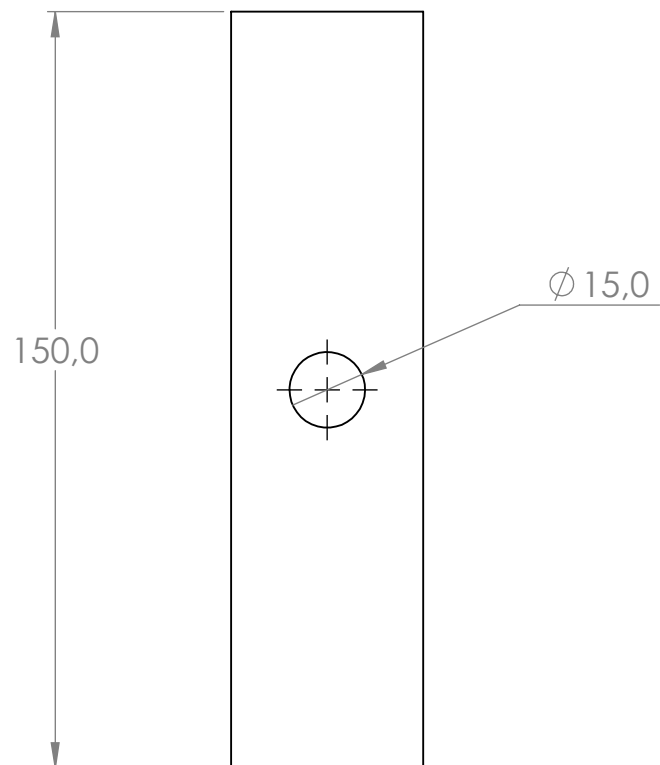
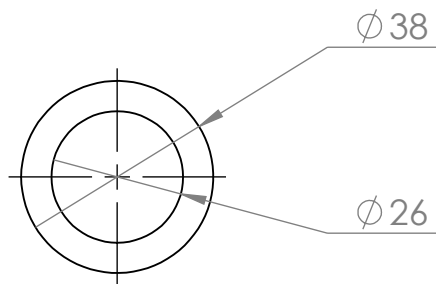
MATERIAL: HOJA: 1/1



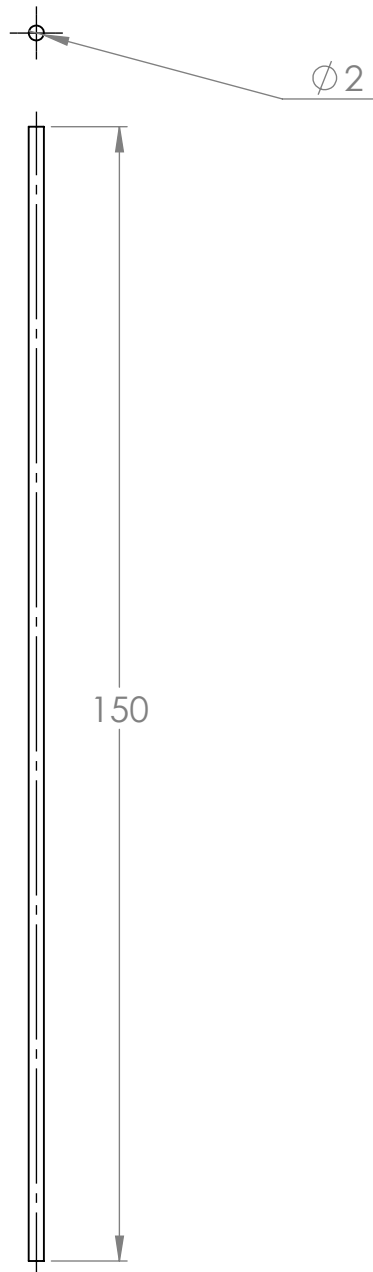
FECHA: 28/07/2025	TITULO: Mesa trabajo		
ESCALA: 1:6			
UNIDADES: mm	AUTOR: Kevin Santiago Buritica Fernandez	A4	
MATERIAL: AISI 316L Acero inoxidable	REVISIA:	HOJA: 1/1	



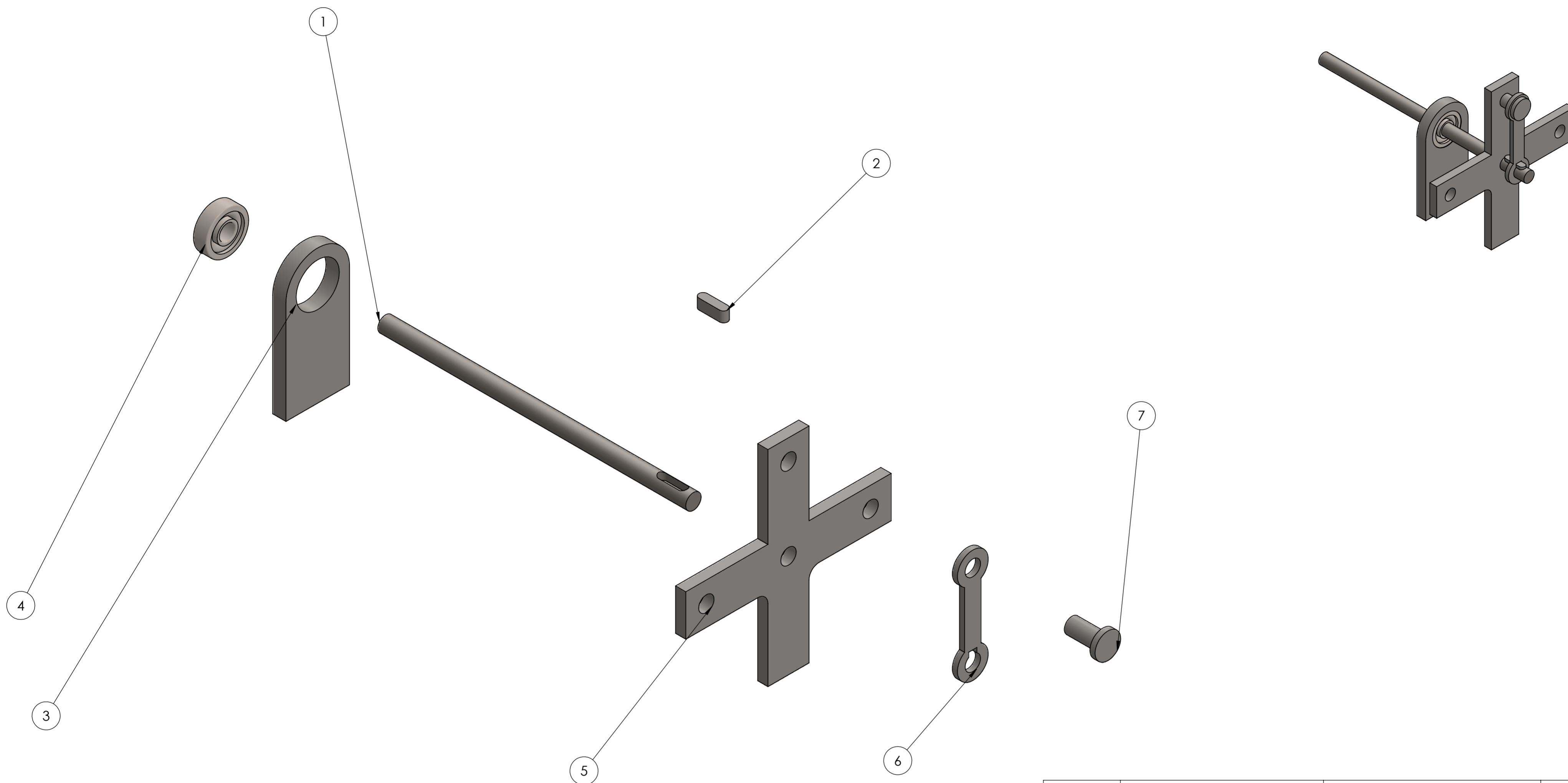
FECHA: 28/07/2025	TITULO: Cilindro exterior		
ESCALA: 1:4			
UNIDADES: mm	AUTOR: Kevin Santiago Buritica Fernandez	A4	
MATERIAL: Acrílico	REVISIA:	HOJA: 1/1	



FECHA: 28/07/2025	TITULO: Cilindro interior		
ESCALA: 1:1.5			
UNIDADES: mm	AUTOR: Kevin Santiago Buritica Fernandez	A4	
MATERIAL: Latón	REVISIA:	HOJA: 1/1	

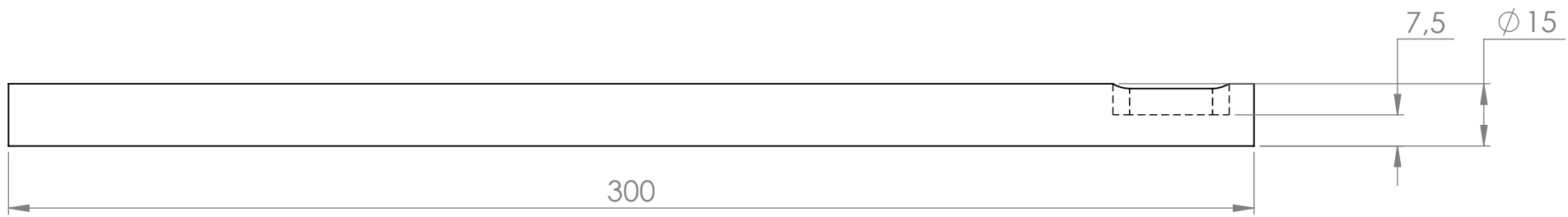
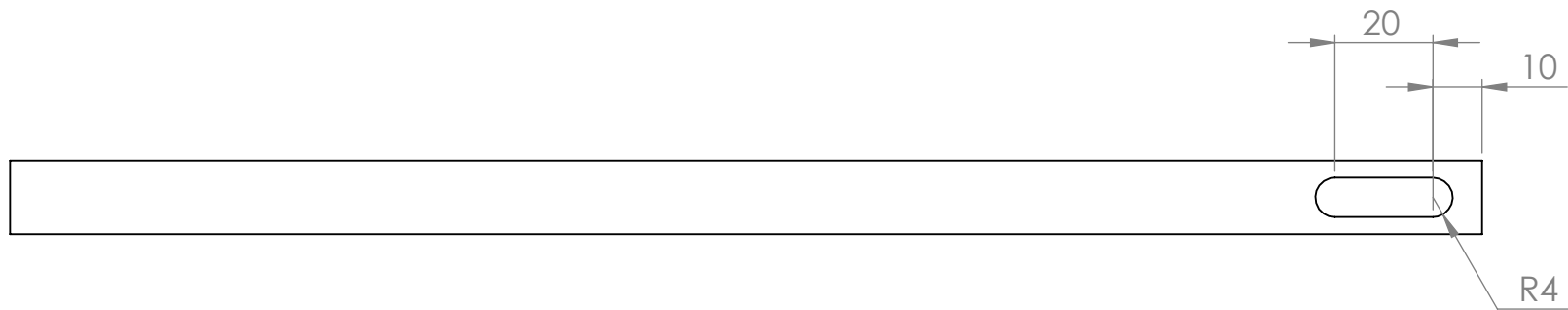
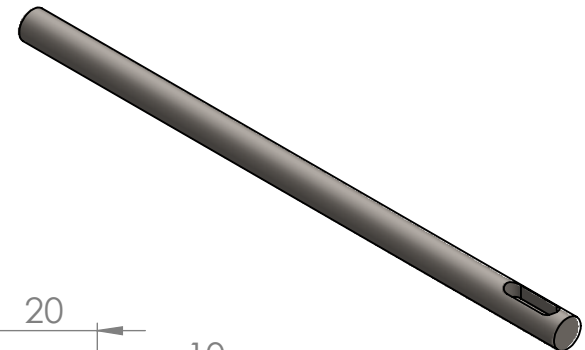


FECHA: 28/07/2025	TITULO: Resistencia		
ESCALA: 1:1			
UNIDADES: mm	AUTOR: Kevin Santiago Buritica Fernandez	A4	
MATERIAL: Alúmina	REVISIA:	HOJA: 1/1	

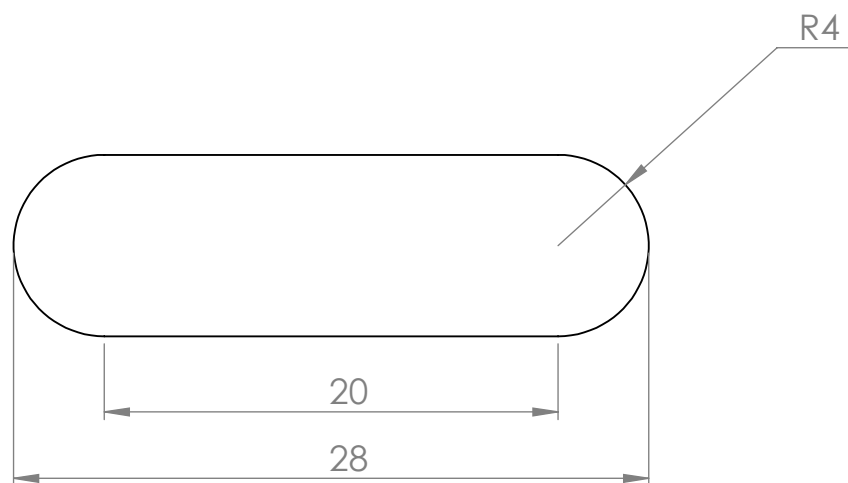
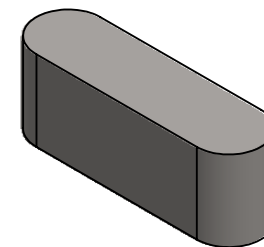


N.º DE ELEMENTO	N.º DE PIEZA	Material	CANTIDAD
1	Eje	AISI 1045 Acero estirado en frío	1
2	Chaveta	AISI 1020	1
3	Apoyo mesa	AISI 1020	1
4	SKF - 7302 BE - 8,SI,NC,8_68		1
5	Limitador	AISI 1020	1
6	Manivela	AISI 1020	1
7	Pasador	AISI 1020	1

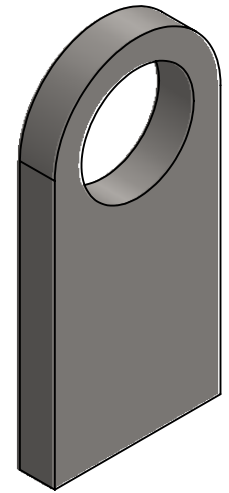
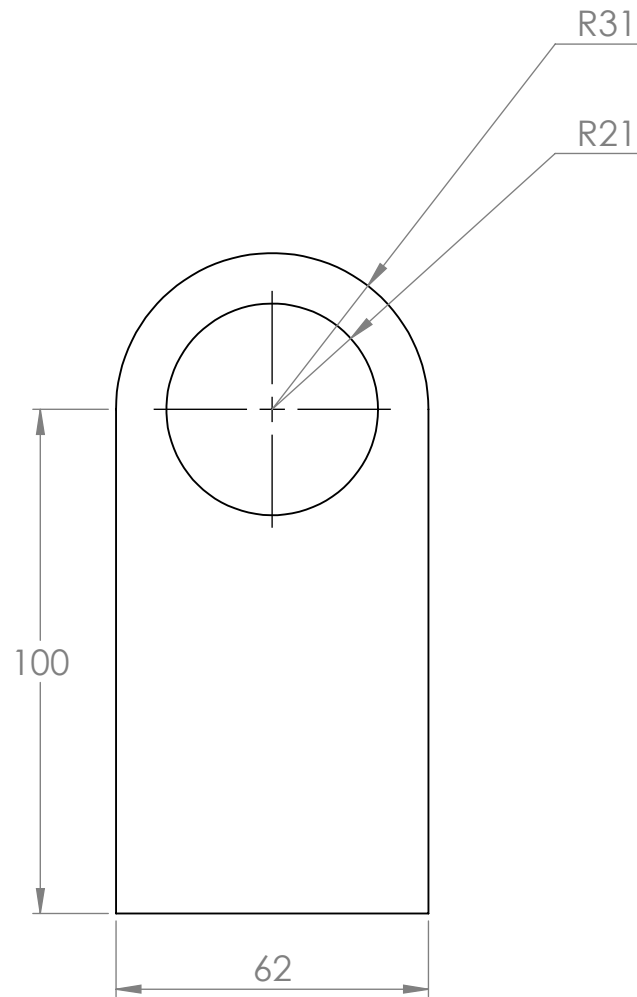
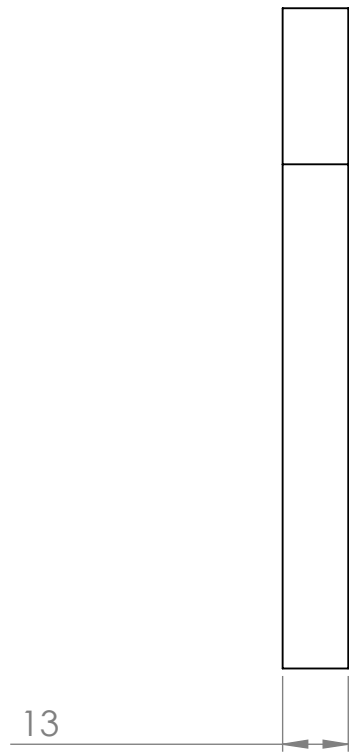
FECHA: 28/07/2025	TITULO: 8 - Subsistema rotacion	
ESCALA: 1:2	AUTOR: Kevin Santiago Buritica Fernandez	
UNIDADES: mm	REVISA:	A2
MATERIAL:		HOJA: 1/1



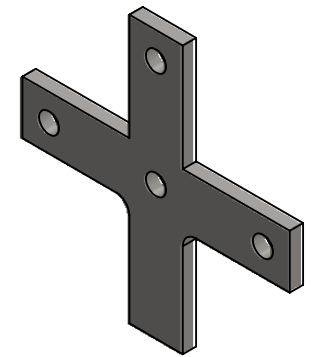
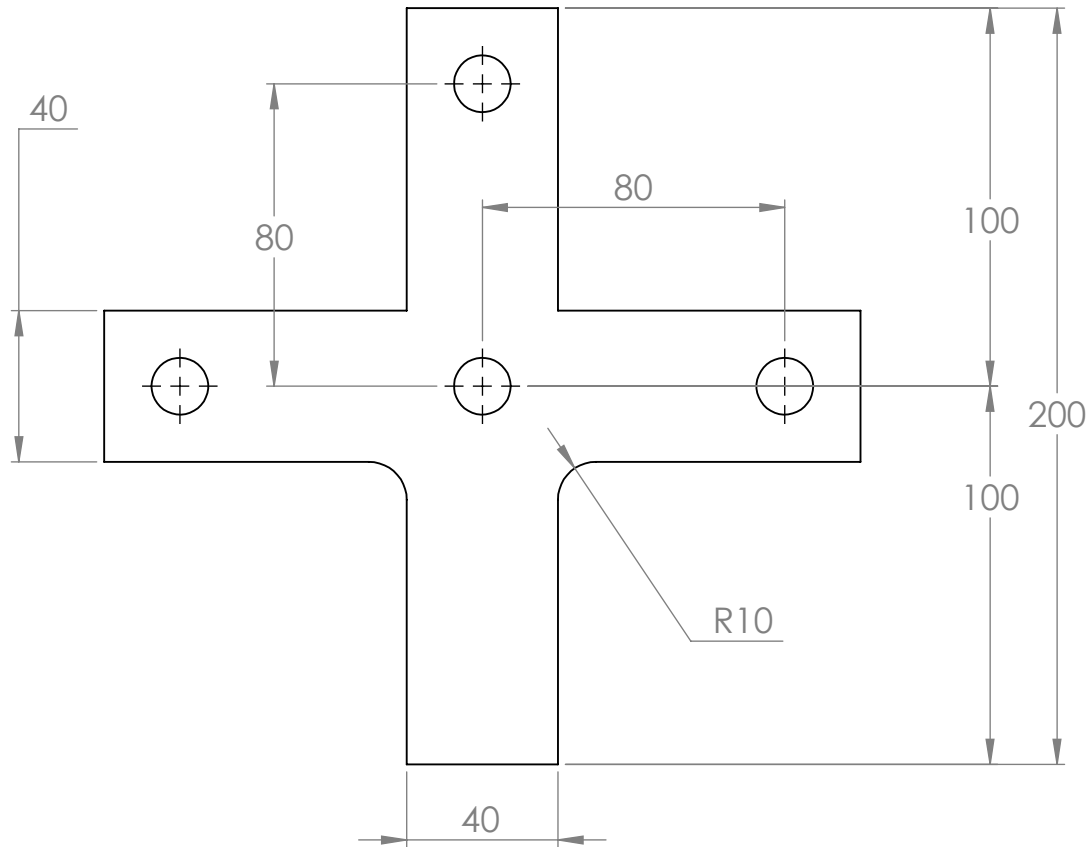
FECHA: 28/07/2025	TITULO: Eje		
ESCALA: 1:1.5			
UNIDADES: mm	AUTOR: Kevin Santiago Buritica Fernandez	A4	
MATERIAL: AISI 1045 Acero estirado en frío	REVISIA:	HOJA: 1/1	



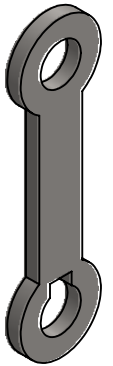
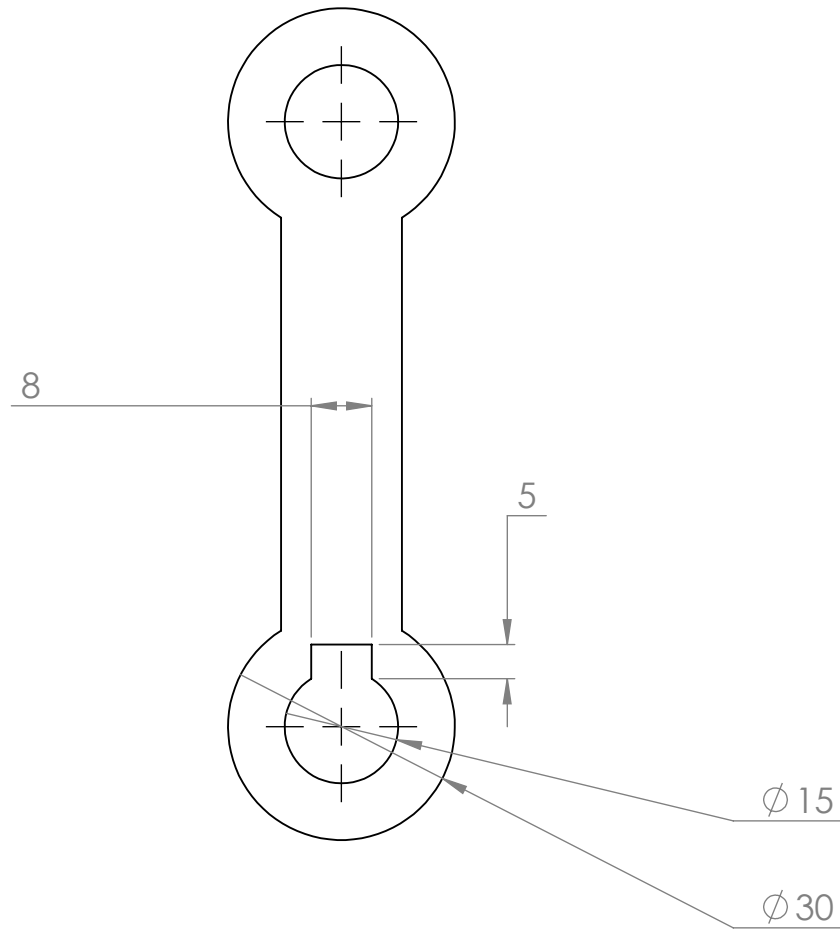
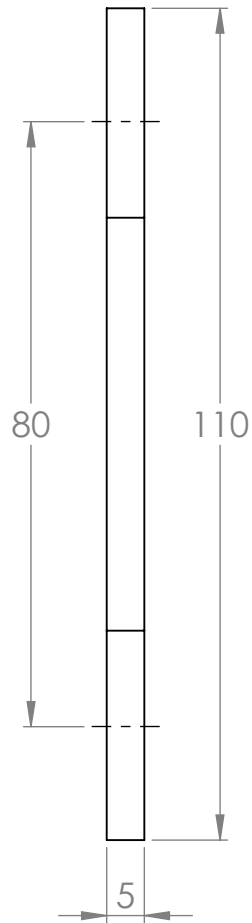
FECHA: 19/03/2025	TITULO: Chaveta		
ESCALA: 3:1			
UNIDADES: mm	AUTOR: Kevin Santiago Buritica Fernandez	A4	
MATERIAL: AISI 1020	REVISIA:	HOJA: 1/1	



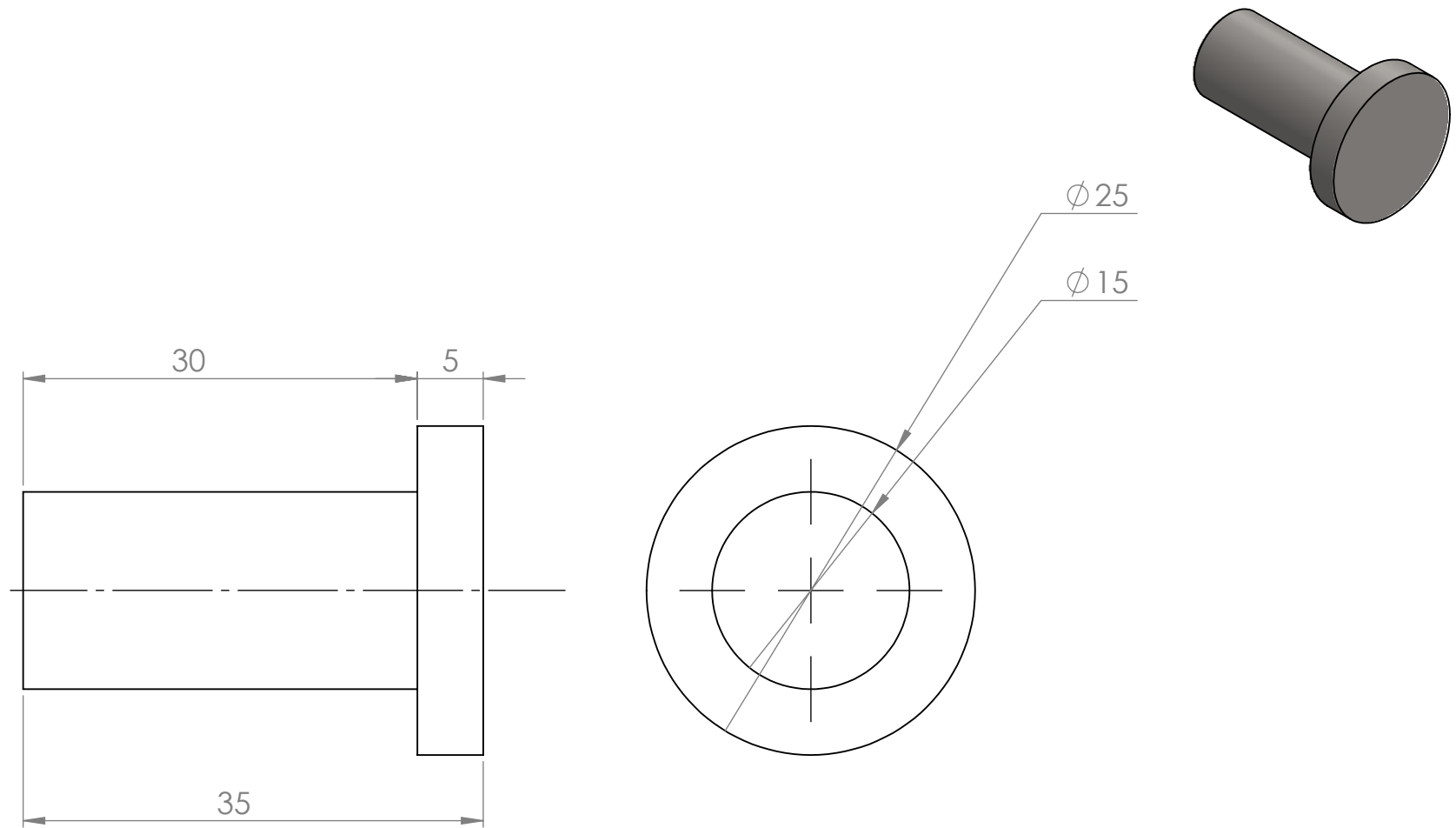
FECHA: 28/07/2025	TITULO: Apoyo mesa		
ESCALA: 1:1.5			
UNIDADES: mm	AUTOR: Kevin Santiago Buritica Fernandez	A4	
MATERIAL: AISI 1020	REVISAR:	HOJA: 1/1	



FECHA: 28/07/2025	TITULO: Limitador	
ESCALA: 1:2		
UNIDADES: mm	AUTOR: Kevin Santiago Buritica Fernandez	A4 
MATERIAL: AISI 1020	REVISA:	HOJA: 1/1



FECHA: 28/07/2025	TITULO: Manivela		
ESCALA: 1:1.5			
UNIDADES: mm	AUTOR: Kevin Santiago Buritica Fernandez	A4	
MATERIAL: AISI 1020	REVISA:	HOJA: 1/1	



FECHA: 28/07/2025	TITULO: Pasador		
ESCALA: 2:1			
UNIDADES: mm	AUTOR: Kevin Santiago Buritica Fernandez	A4	
MATERIAL: AISI 1020	REVISIA:	HOJA: 1/1	