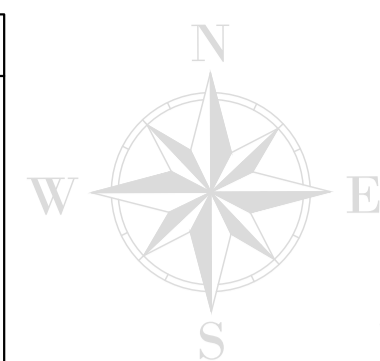


LOCALIZACIÓN



CONVENCIONES

RED INSTALADA

RED PROYECTADA

RED POR RETIRAR

LIMITE DE BARRIO

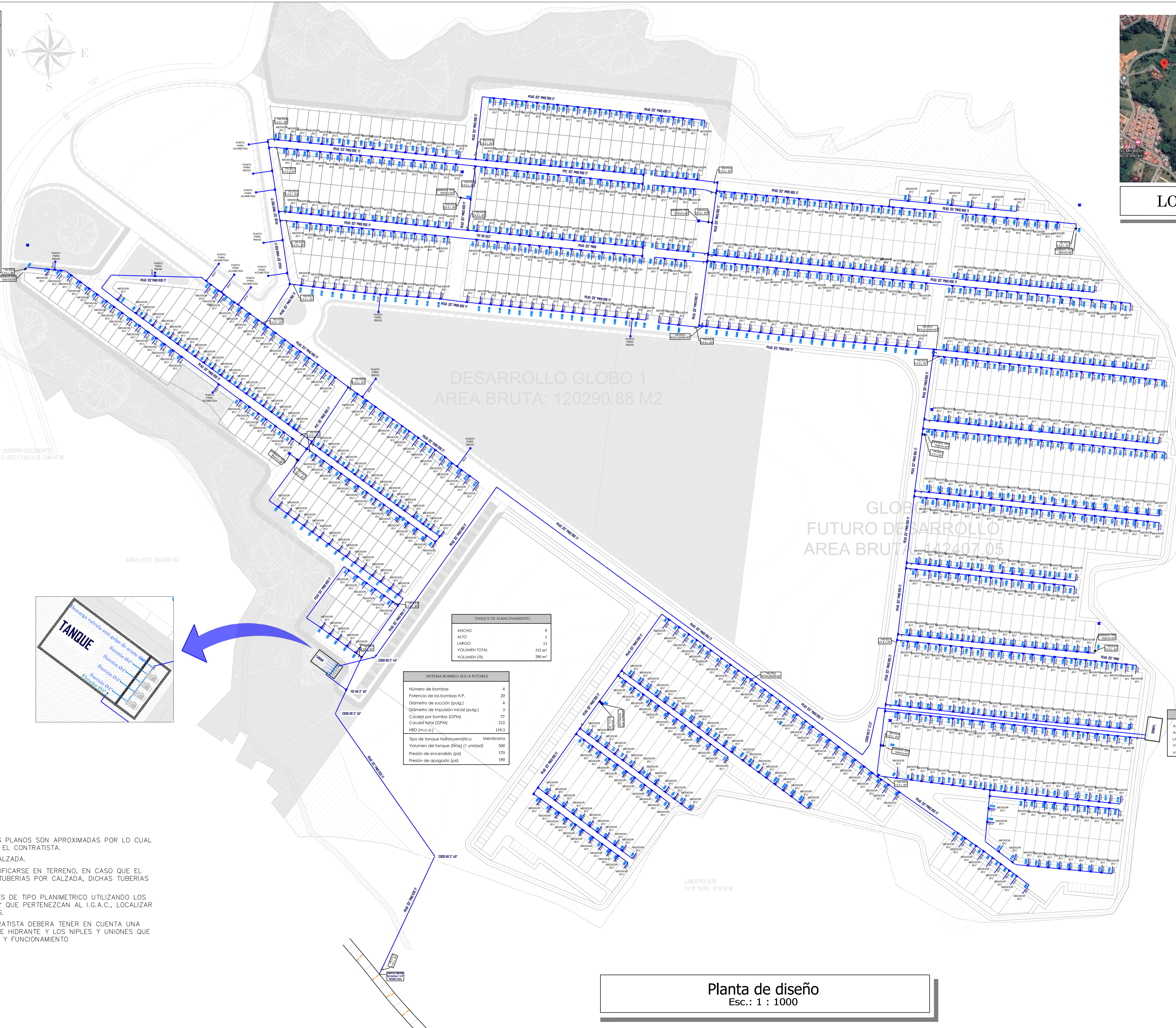
LOTES AFECTADOS SIN POSIBILIDAD DE SERVICIO

ACOMETIDA DOMICILIARIA 3"

HIDRANTE TIPO VEHICULAR 3"

VÁLVULA DE CORTE 3"

VÁLVULA REGULADORA 3"



DESARROLLO GLOBO 1  
AREA BRUTA: 120290.88 M2

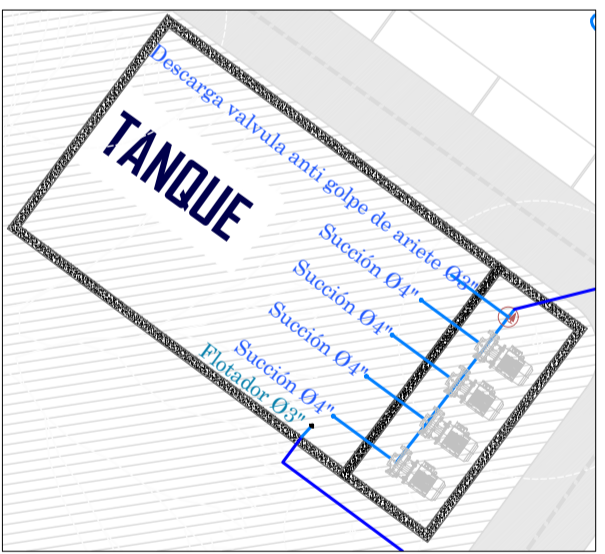
GLOBO 2  
FUTURO DESARROLLO  
AREA BRUTA: 112407.05

LINDERO OCCIDENTE  
D(20,21,7,6,5,4,3) - 348.47 M

LINDERO ORIENTE  
D(17,16) - 561.90 M

AREA LOTE: 292.697 M2

LINDERO SUR  
D(18, 19,20) - 874.58 M



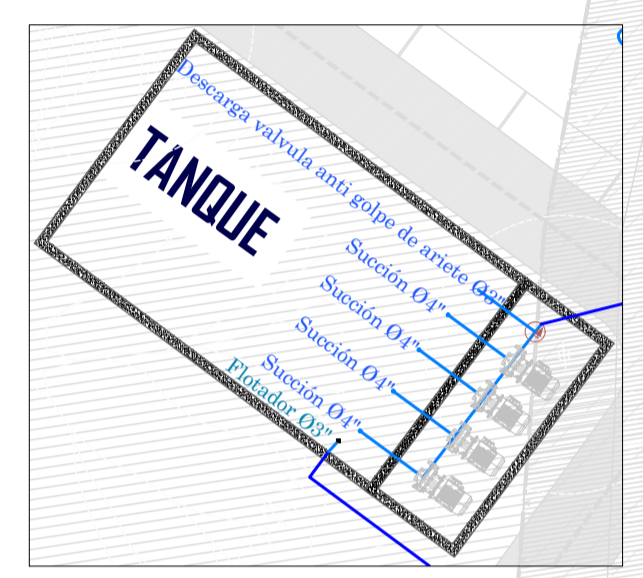
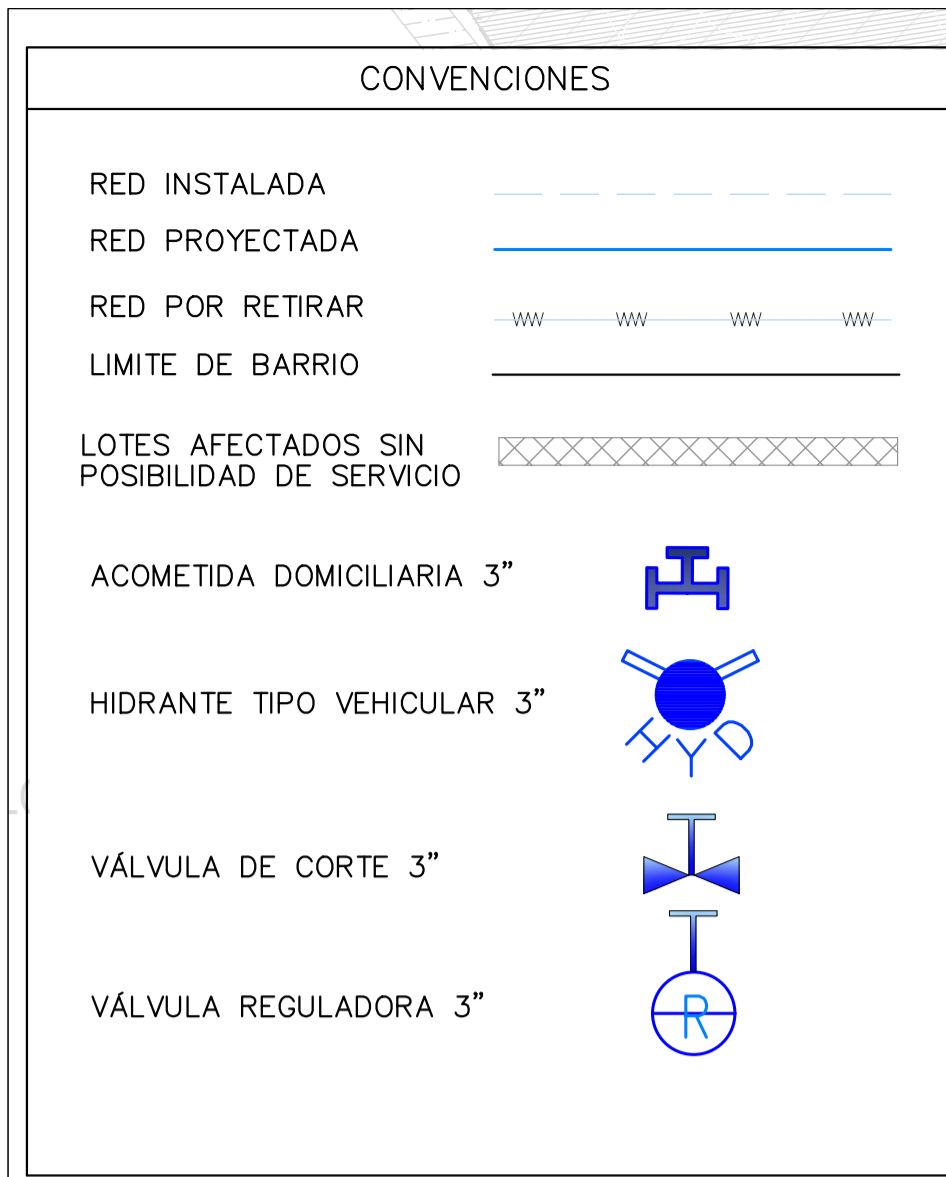
TANQUE DE ALMACENAMIENTO	
ANCHO	8
ALTO	3
LARGO	13
VOLUMEN TOTAL	312 m³
VOLUMEN ÚTIL	280 m³

SISTEMA BOMBEO AGUA POTABLE	
Número de bombas	4
Potencia de las bombas (H.P.)	20
Diámetro de succión (pulg.)	4
Diámetro de impulsión (pulg.)	3
Caudal por bomba (GPM)	77
Caudal total (GPM)	212
HdD (m.c.a.)	119.3
Tipo de tanque hidráulico	Membrana
Volumen del tanque (ft³) [l unidades]	500
Presión de encendido (psf)	170
Presión de apagado (psf)	190

TANQUE DE ALMACENAMIENTO	
ANCHO	8
ALTO	3
LARGO	13
VOLUMEN TOTAL	312 m³
VOLUMEN ÚTIL	280 m³

- NOTAS:
1. LAS LONGITUDES DE TUBERIAS INDICADAS EN LOS PLANOS SON APROXIMADAS POR LO CUAL DEBERAN SER VERIFICADAS EN EL TERRENO POR EL CONTRATISTA.
  2. NO SE PODRA UBICAR NINGUNA VALVULA EN CALZADA.
  3. LA LOCALIZACION DE LAS TUBERIAS DEBERA VERIFICARSE EN TERRENO, EN CASO QUE EL REPLANTEO DEL PROYECTO MUESTRE O INDIQUE TUBERIAS POR CALZADA, DICHAS TUBERIAS DEBERAN TRASLADARSE A LA ZONA DEL ANDEN.
  4. EL CONTRATISTA DEBERA EJECUTAR LOS AMARRES DE TIPO PLANIMETRICO UTILIZANDO LOS BM DE REFERENCIA MAS PROXIMOS A LA OBRA Y QUE PERTENEZCAN AL I.G.A.C., LOCALIZAR POR COORDENADAS LOS ACCESORIOS INSTALADOS.
  5. PARA PRESUPUESTAR LOS HIDRANTES, EL CONTRATISTA DEBERA TENER EN CUENTA UNA TEE, UNA VALVULA, UN CODO DE 90°, UNA TORRE HIDRANTE Y LOS NIPLES Y UNIONES QUE SE REQUIERAN PARA SU COMPLETA INSTALACION Y FUNCIONAMIENTO

Planta de diseño  
Esc.: 1 : 1000



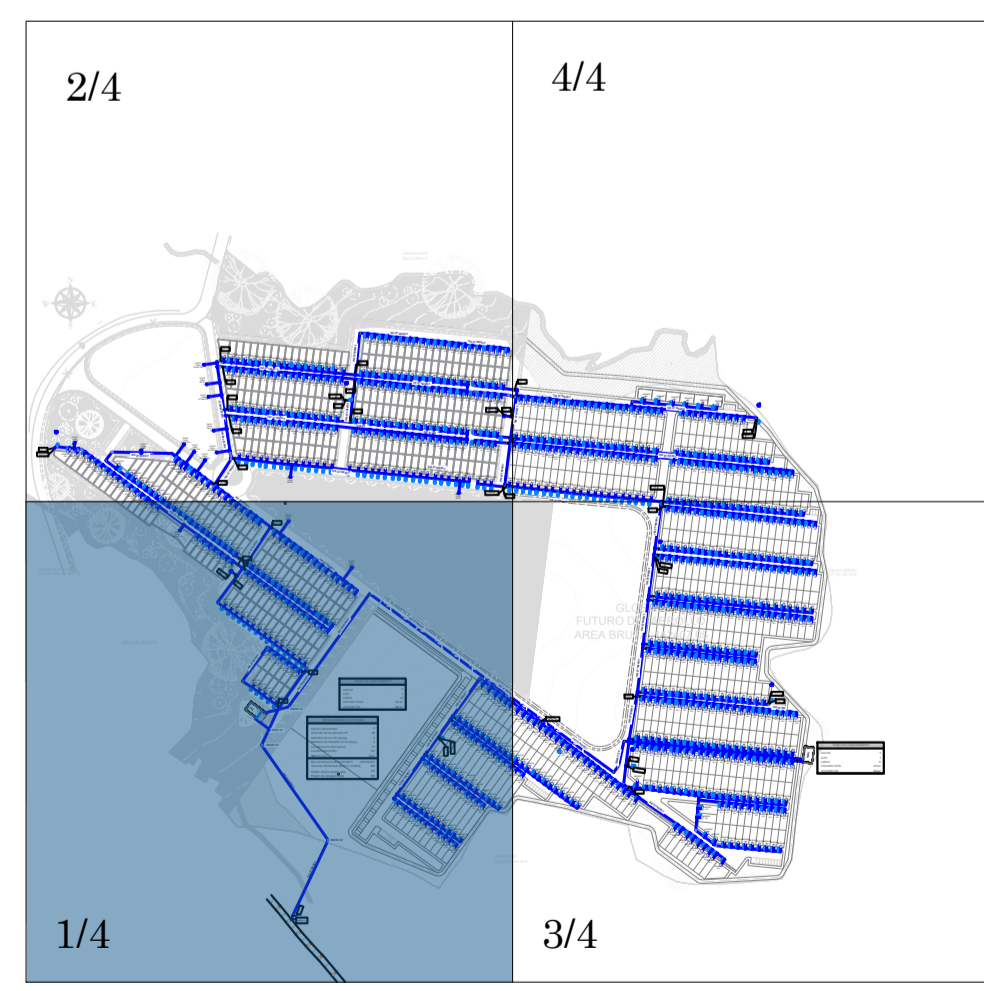
TANQUE DE ALMACENAMIENTO

ANCHO	8
ALTO	3
LARGO	13
VOLUMEN TOTAL	312 m <sup>3</sup>
VOLUMEN ÚTIL	280 m <sup>3</sup>

SISTEMA BOMBEO AGUA POTABLE

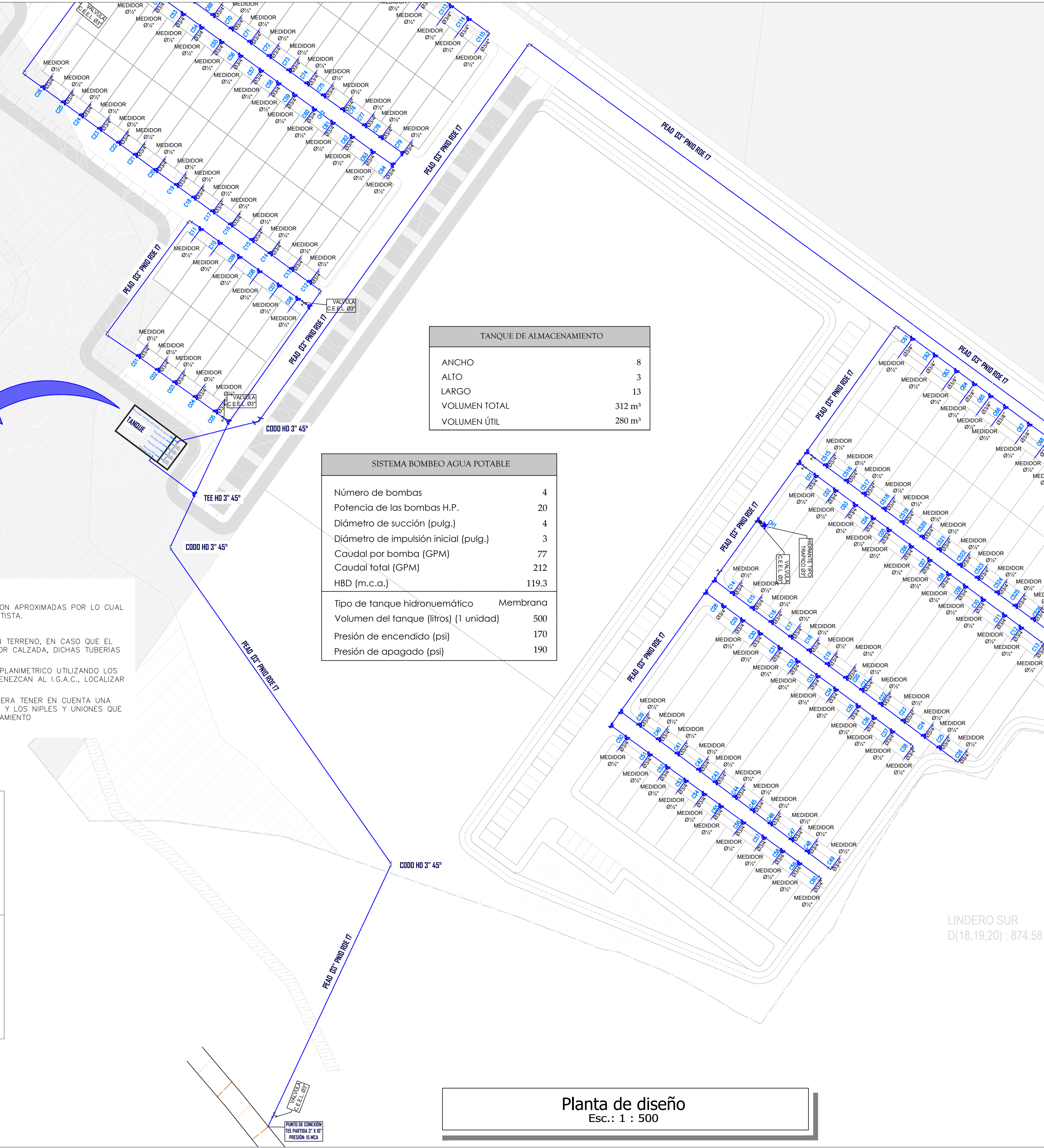
Número de bombas	4
Potencia de las bombas H.P.	20
Diámetro de succión (pulg.)	4
Diámetro de impulsión inicial (pulg.)	3
Caudal por bomba (GPM)	77
Caudal total (GPM)	212
HBD (m.c.a.)	119.3
Tipo de tanque hidroneumático	Membrana
Volumen del tanque (litros) (1 unidad)	500
Presión de encendido (psi)	170
Presión de apagado (psi)	190

- NOTAS:
1. LAS LONGITUDES DE TUBERIAS INDICADAS EN LOS PLANOS SON APROXIMADAS POR LO CUAL DEBERAN SER VERIFICADAS EN EL TERRENO POR EL CONTRATISTA.
  2. NO SE PODRA UBICAR NINGUNA VALVULA EN CALZADA.
  3. LA LOCALIZACION DE LAS TUBERIAS DEBERA VERIFICARSE EN TERRENO, EN CASO QUE EL REPLANTEO DEL PROYECTO MUESTRE O INDIQUE TUBERIAS POR CALZADA, DICHAS TUBERIAS DEBERAN TRASLADARSE A LA ZONA DEL ANDÉN.
  4. EL CONTRATISTA DEBERA EJECUTAR LOS AMARRÉS DE TIPO PLANIMETRICO UTILIZANDO LOS BM DE REFERENCIA MAS PROXIMOS A LA OBRA Y QUE PERTENZCAN AL I.G.A.C., LOCALIZAR POR COORDENADAS LOS ACCESORIOS INSTALADOS.
  5. PARA PRESUPUESTAR LOS HIDRANTES, EL CONTRATISTA DEBERA TENER EN CUENTA UNA TEE, UNA VALVULA, UN CODO DE 90°, UNA TORRE HIDRANTE Y LOS NIPLES Y UNIONES QUE SE REQUIERAN PARA SU COMPLETA INSTALACION Y FUNCIONAMIENTO



DISTRIBUCION DE PLANCHAS

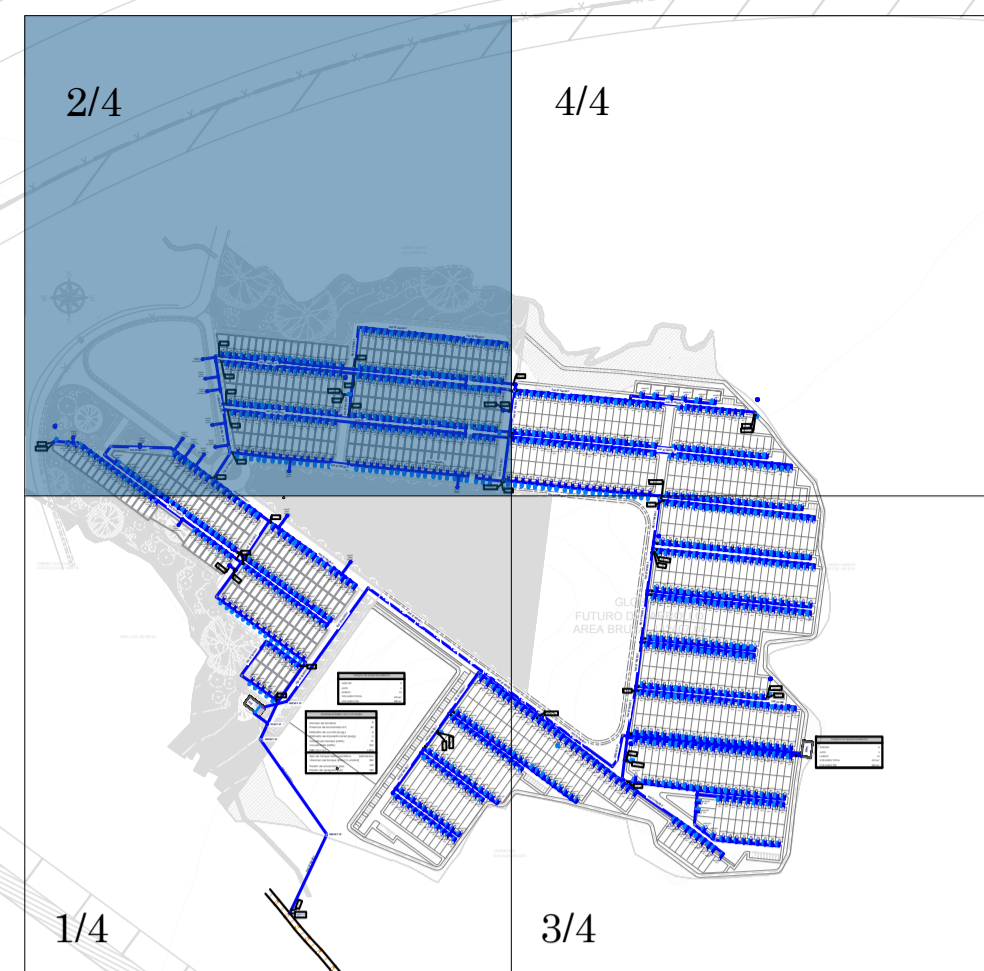
Planta de diseño  
Esc.: 1 : 500



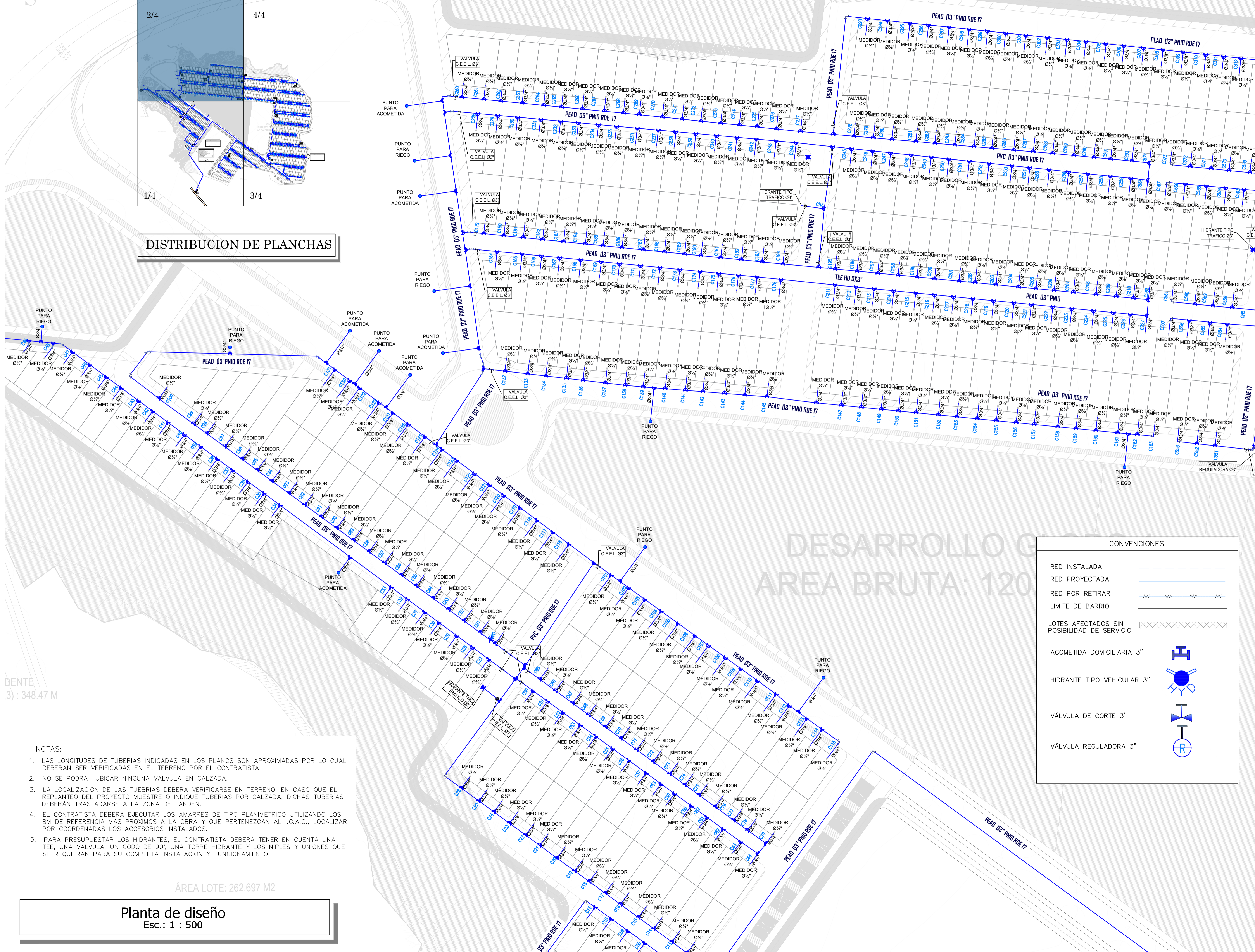
ID Nudo	Cota m	Amplanda LPS	Base m	Altura m	Presión m	Conexión C113	1331.8037	0.008	1362.87	31.06
Conexión C01	1329.1545	0.008	1363.5	34.35	Conexión C114	1332.617	0.008	1362.87	30.25	
Conexión C02	1330.0482	0.008	1363.51	33.46	Conexión C115	1333.5573	0.008	1362.87	29.31	
Conexión C03	1330.6622	0.008	1363.51	32.85	Conexión C116	1318.9775	0.008	1362.86	43.88	
Conexión C04	1331.1767	0.008	1363.51	32.34	Conexión C117	1318.3729	0.008	1362.85	44.48	
Conexión C05	1331.5233	0.008	1363.52	31.99	Conexión C118	1317.9694	0.008	1362.85	44.89	
Conexión C06	1329.8749	0.008	1363.46	33.58	Conexión C119	1317.6906	0.008	1362.84	45.15	
Conexión C07	1330.8971	0.008	1363.46	32.57	Conexión C120	1317.5741	0.008	1362.84	45.26	
Conexión C08	1329.4753	0.008	1363.47	33.99	Conexión C121	1317.5546	0.008	1362.83	45.28	
Conexión C09	1327.9107	0.008	1363.47	35.56	Conexión C122	1317.5252	0.008	1362.83	45.3	
Conexión C10	1326.4085	0.008	1363.47	37.06	Conexión C123	1317.4278	0.008	1362.82	45.39	
Conexión C11	1325.0988	0.008	1363.48	38.38	Conexión C124	1317.3483	0.008	1362.81	45.47	
Conexión C12	1331.8424	0.008	1363.42	31.77	Conexión C125	1317.2599	0.008	1362.83	45.57	
Conexión C13	1330.787	0.008	1363.39	32.61	Conexión C126	1317.1936	0.008	1362.86	45.66	
Conexión C14	1329.2374	0.008	1363.37	34.13	Conexión C127	1317.1336	0.008	1362.86	45.73	
Conexión C15	1327.7781	0.008	1363.34	35.56	Conexión C128	1317.0775	0.008	1362.86	45.78	
Conexión C16	1326.1693	0.008	1363.31	37.14	Conexión C129	1316.9987	0.008	1362.86	45.86	
Conexión C17	1324.9292	0.008	1363.29	38.36	Conexión C130	1316.9596	0.008	1362.86	45.9	
Conexión C18	1323.7999	0.008	1363.27	39.47	Conexión C131	1316.9006	0.008	1362.86	45.96	
Conexión C19	1322.9017	0.008	1363.25	40.34	Conexión C132	1316.7932	0.008	1362.77	45.97	
Conexión C20	1321.9793	0.008	1363.22	41.24	Conexión C133	1316.7187	0.008	1362.77	45.98	
Conexión C21	1321.1894	0.008	1363.2	42.01	Conexión C134	1316.7207	0.008	1362.77	45.04	
Conexión C22	1320.8019	0.008	1363.17	42.57	Conexión C135	1316.6526	0.008	1362.77	43.81	
Conexión C23	1320.0415	0.008	1363.15	43.11	Conexión C136	1316.5937	0.008	1362.77	44.43	
Conexión C24	1319.6141	0.008	1363.13	43.52	Conexión C137	1316.7444	0.008	1362.76	44.02	
Conexión C25	1319.3553	0.008	1363.11	43.8	Conexión C138	1316.5887	0.008	1362.76	43.41	
Conexión C26	1319.1225	0.008	1363.08	43.98	Conexión C139	1316.9898	0.008	1362.76	42.78	
Conexión C27	1319.305	0.008	1362.93	43.63	Conexión C140	1320.7597	0.008	1362.76	42	
Conexión C28	1319.0244	0.008	1362.93	43.91	Conexión C141	1321.4623	0.008	1362.76	41.3	
Conexión C29	1318.6497	0.008	1362.93	44.28	Conexión C142	1322.0729	0.008	1362.76	40.69	
Conexión C30	1318.1508	0.008	1362.93	44.78	Conexión C143	1322.9096	0.008	1362.76	39.95	
Conexión C31	1317.7389	0.008	1362.93	45.19	Conexión C144	1323.4321	0.008	1362.76	39.33	
Conexión C32	1317.2652	0.008	1362.93	45.67	Conexión C145	1324.2046	0.008	1362.76	38.56	
Conexión C33	1316.8697	0.008	1362.93	46.06	Conexión C146	1325.6285	0.008	1362.76	37.13	
Conexión C34	1315.913	0.008	1362.93	47.02	Conexión C147	1326.4362	0.008	1362.76	36.33	
Conexión C35	1315.8519	0.008	1362.93	47.08	Conexión C148	1327.3416	0.008	1362.76	35.42	
Conexión C36	1315.732	0.008	1362.93	47.14	Conexión C149	1328.4675	0.008	1362.76	34.29	
Conexión C37	1315.7327	0.008	1362.93	47.2	Conexión C150	1329.6954	0.008	1362.76	33.11	
Conexión C38	1315.6751	0.008	1362.93	47.26	Conexión C151	1331.0883	0.008	1362.76	31.69	
Conexión C39	1315.6124	0.008	1362.93	47.32	Conexión C152	1333.0462	0.008	1362.76	29.72	
Conexión C40	1315.5509	0.008	1362.93	47.38	Conexión C153	1334.7354	0.008	1362.76	28.03	
Conexión C41	1315.489	0.008	1362.93	47.44	Conexión C154	1336.5948	0.008	1362.76	26.18	
Conexión C42	1315.4315	0.008	1362.93	47.5	Conexión C155	1338.3494	0.008	1362.76	24.41	
Conexión C43	1315.3786	0.008	1362.93	47.55	Conexión C156	1340.1604	0.008	1362.76	22.6	
Conexión C44	1315.2958	0.008	1362.93	47.64	Conexión C157	1341.7952	0.008	1362.76	20.97	
Conexión C45	1315.2276	0.008	1362.93	47.7	Conexión C158	1343.9472	0.008	1362.76	18.81	
Conexión C46	1315.1592	0.008	1362.93	47.77	Conexión C159	1345.608	0.008	1362.76	17.15	
Conexión C47	1315.0224	0.008	1362.93	47.91	Conexión C160	1347.4187	0.008	1362.76	15.34	
Conexión C48	1314.8856	0.008	1362.93	48.05	Conexión C161	1349.4119	0.008	1362.76	13.35	
Conexión C49	1314.8147	0.008	1362.93	48.12	Conexión C162	1351.2155	0.008	1362.76	11.55	
Conexión C50	1314.598	0.008	1362.93	48.33	Conexión C163	1352.686	0.008	1362.76	10.08	
Conexión C51	1314.7622	0.008	1362.93	48.16	Conexión C164	1317.842	0.008	1362.73	44.89	
Conexión C52	1314.936	0.008	1362.93	48.29	Conexión C165	1318.1711	0.008	1362.73	44.56	
Conexión C53	1320.1555	0.008	1362.92	42.77	Conexión C166	1318.5334	0.008	1362.73	44.19	
Conexión C54	1320.4819	0.008	1362.92	42.44	Conexión C167	1318.9301	0.008	1362.73	43.8	
Conexión C55	1321.0221	0.008	1362.92	41.9	Conexión C168	1319.4145	0.008	1362.73	43.31	
Conexión C56	1321.7359	0.008	1362.92	41.19	Conexión C169	1319.8798	0.008	1362.73	42.85	
Conexión C57	1322.7049	0.008	1362.92	40.22	Conexión C170	1320.2655	0.008	1362.73	42.43	
Conexión C58	1323.7029	0.008	1362.92	39.22	Conexión C171	1320.7727	0.008	1362.73	41.95	
Conexión C59	1324.7457	0.008	1362.92	38.18	Conexión C172	1321.2175	0.008	1362.73	41.51	
Conexión C60	1326.2021	0.008	1362.92	36.72	Conexión C173	1321.6705	0.008	1362.73	41.06	
Conexión C61	1327.7391	0.008	1362.92	35.18	Conexión C174	1322.1346	0.008	1362.73	40.59	
Conexión C62	1329.4143	0.008	1362.92	33.51	Conexión C175	1322.5609	0.008	1362.73	40.17	
Conexión C63	1331.1991	0.008	1362.92	31.72	Conexión C176	1323.0098	0.008	1362.73	39.72	
Conexión C64	1332.7816	0.008	1362.92	30.14	Conexión C177	1323.435	0.008	1362.73	39.29	
Conexión C65	1319.6323	0.008	1362.92	43.29	Conexión C178	1323.9442	0.008	1362.73	38.74	
Conexión C66	1319.7643	0.008	1362.92	43.15	Conexión C179	1317.7467	0.008	1362.72	44.98	
Conexión C67	1319.9575	0.008	1362.92	42.96	Conexión C180	1317.9267	0.008	1362.72	44.8	
Conexión C68	1320.1607	0.008	1362.92	42.76	Conexión C181	1318.1919	0.008	1362.72	44.53	
Conexión C69	1320.5243	0.008	1362.92	42.39	Conexión C182	1318.5504	0.008	1362.72	44.17	
Conexión C70	1321.0379	0.008	1362.92	41.88	Conexión C183	1319.0148	0.008	1362.72	43.71	
Conexión C71	1321.7358	0.008	1362.92	41.18	Conexión C184	1319.5106	0.008	1362.72	43.21	
Conexión C72	1322.6571	0.008	1362.92	40.26	Conexión C185	1319.9146	0.008	1362.72	42.8	
Conexión C73	1323.77	0.008	1362.92	39.15	Conexión C186	1320.3463	0.008	1362.72	42.37	
Conexión C74	1324.9583	0.008	1362.92	37.96	Conexión C187	1320.837	0.008	1362.72	41.88	
Conexión C75	1326.1989	0.008	1362.92	36.72	Conexión C188	1321.3162	0.008	1362.72	41.4	
Conexión C76	1327.7891	0.008	1362.92	35.13	Conexión C189	1321.7741	0.008	1362.72	40.94	
Conexión C77	1329.6712	0.008	1362.92	33.25	Conexión C190	1322.1483	0.008	1362.72	40.57	
Conexión C78	1331.1062	0.008	1362.92	31.81	Conexión C191	1322.5993	0.008	1362.72	40.12	
Conexión C79	1332.821	0.008	1362.92	30.1	Conexión C192	1323.0714	0.008	1362.72	39.64	
Conexión C80	1319.3077	0.008	1362.91	43.6	Conexión C193	1323.5468	0.008	1362.71	39.17	
Conexión C81	1318.9919	0.008	1362.91	43.91	Conexión C194	1324.1759	0.008	1362.71	38.54	
Conexión C82	1318.5956	0.008	1362.9	44.31	Conexión C195	1325.3655	0.008	1362.71	37.35	
Conexión C83	1318.1566	0.008	1362.9	44.75	Conexión C196	1326.372	0.008	1362.71	36.28	
Conexión C84	1317.722	0.008	1362.9	45.18	Conexión C197	1327.997	0.008	1362.71	34.82	
Conexión C85	1317.2581	0.008	1362.9	45.64	Conexión C198	1329.692	0.008	1362.71	33.02	
Conexión C86	1316.8967	0.008	1362.9	46	Conexión C199	1331.3912	0.008	1362.71	31.32	
Conexión C87	1316.5993	0.008	1362.89	46.33	Conexión C200	1332.9703	0.008	1362.71	29.74	
Conexión C88	1316.3418	0.008	1362.89	46.55	Conexión C201	1335.1542	0.008	1362.71	27.56	
Conexión C89	1316.1901	0.008	1362.89	46.7	Conexión C202	1336.3854	0.008	1362.71	26.33	
Conexión C90	1316.1036	0.008	1362.89	46.79	Conexión C203	1338.4895	0.008	1362.71	24.22	
Conexión C91	1316.045	0.008	1362.89	46.84	Conexión C204	1340.4978				



Conexión C225	1349.0997	0.008	1362.72	13.62
Conexión C226	1350.6216	0.008	1362.72	12.1
Conexión C227	1352.1572	0.008	1362.72	10.57
Conexión C228	1315.1847	0.008	1362.71	47.53
Conexión C229	1315.3808	0.008	1362.71	47.32
Conexión C230	1315.6795	0.008	1362.71	47.03
Conexión C231	1316.0157	0.008	1362.71	46.7
Conexión C232	1316.3044	0.008	1362.71	46.41
Conexión C233	1316.5939	0.008	1362.71	46.15
Conexión C234	1316.8574	0.008	1362.71	45.86
Conexión C235	1317.1191	0.008	1362.71	45.59
Conexión C236	1317.4241	0.008	1362.71	45.29
Conexión C237	1317.8168	0.008	1362.71	44.9
Conexión C238	1318.2445	0.008	1362.71	44.47
Conexión C239	1318.8562	0.008	1362.71	43.86
Conexión C240	1319.6079	0.008	1362.71	43.11
Conexión C241	1320.4816	0.008	1362.71	42.23
Conexión C242	1321.3898	0.008	1362.71	41.34
Conexión C243	1322.2719	0.008	1362.71	40.44
Conexión C244	1323.2568	0.008	1362.71	39.46
Conexión C245	1323.9437	0.008	1362.71	36.77
Conexión C246	1327.524	0.008	1362.71	35.19
Conexión C247	1329.1104	0.008	1362.71	33.6
Conexión C248	1330.9566	0.008	1362.71	31.72
Conexión C249	1332.8148	0.008	1362.71	29.9
Conexión C250	1334.4291	0.008	1362.71	28.28
Conexión C251	1336.2968	0.008	1362.71	26.41
Conexión C252	1338.1038	0.008	1362.71	24.61
Conexión C253	1340.2111	0.008	1362.71	22.5
Conexión C254	1341.8312	0.008	1362.71	20.88
Conexión C255	1343.5931	0.008	1362.71	19.12
Conexión C256	1345.3768	0.008	1362.71	17.34
Conexión C257	1347.1503	0.008	1362.71	15.56
Conexión C258	1349.177	0.008	1362.71	13.54
Conexión C259	1350.5612	0.008	1362.71	12.15
Conexión C250	1314.7846	0.008	1362.71	47.95
Conexión C261	1315.1776	0.008	1362.71	47.53
Conexión C262	1315.4239	0.008	1362.71	47.29
Conexión C263	1315.7365	0.008	1362.71	46.97
Conexión C264	1316.0488	0.008	1362.71	46.66
Conexión C265	1316.308	0.008	1362.71	46.4
Conexión C266	1316.6119	0.008	1362.71	46.09
Conexión C267	1316.9295	0.008	1362.71	45.78
Conexión C268	1317.2078	0.008	1362.71	45.5
Conexión C269	1317.4443	0.008	1362.71	45.26
Conexión C270	1317.8877	0.008	1362.71	44.82
Conexión C271	1318.3897	0.008	1362.71	44.31
Conexión C272	1318.9845	0.008	1362.71	43.72
Conexión C273	1319.7365	0.008	1362.71	42.97
Conexión C274	1320.5541	0.008	1362.71	42.15
Conexión C275	1321.3708	0.008	1362.71	41.33
Conexión C276	1322.246	0.008	1362.71	40.45
Conexión C277	1323.3779	0.008	1362.71	39.32
Conexión C278	1326.0124	0.008	1362.71	36.69
Conexión C279	1327.4812	0.008	1362.71	35.22
Conexión C280	1329.1172	0.008	1362.71	33.58
Conexión C281	1331.2997	0.008	1362.71	31.4
Conexión C282	1333.0296	0.008	1362.71	29.67
Conexión C283	1334.8498	0.008	1362.71	27.85
Conexión C284	1336.601	0.008	1362.71	26.09
Conexión C285	1338.2193	0.008	1362.71	24.48
Conexión C286	1340.208	0.008	1362.71	22.49
Conexión C287	1341.9802	0.008	1362.71	20.7
Conexión C288	1343.7807	0.008	1362.71	18.93
Conexión C289	1345.6889	0.008	1362.71	17.01
Conexión C290	1347.5232	0.008	1362.71	15.17
Conexión C291	1349.0965	0.008	1362.71	13.63
Conexión C292	1351.0041	0.008	1362.71	11.69
Conexión C293	1324.7819	0.008	1362.71	37.92
Conexión C294	1326.1917	0.008	1362.71	36.51
Conexión C295	1327.9927	0.008	1362.71	34.7
Conexión C296	1329.3882	0.008	1362.71	33.34
Conexión C297	1330.9231	0.008	1362.71	31.77
Conexión C298	1332.3451	0.008	1362.71	30.35
Conexión C299	1334.1739	0.008	1362.71	28.52
Conexión C300	1335.6274	0.008	1362.71	27.07
Conexión C301	1337.2334	0.008	1362.71	25.46
Conexión C302	1338.9473	0.008	1362.71	23.75
Conexión C303	1340.4319	0.008	1362.71	22.26
Conexión C304	1341.7757	0.008	1362.71	20.92
Conexión C305	1343.0705	0.008	1362.71	19.63
Conexión C306	1344.1534	0.008	1362.71	18.54
Conexión C307	1345.198	0.008	1362.71	17.5
Conexión C308	1346.1611	0.008	1362.71	16.54
Conexión C309	1347.0452	0.008	1362.71	15.65
Conexión C310	1348.1001	0.008	1362.71	14.6
Conexión C311	1349.1709	0.008	1362.71	13.53
Conexión C312	1350.0161	0.008	1362.71	12.68
Conexión C313	1350.6032	0.008	1362.71	12.09
Conexión CH1	1316.9562	0	1362.86	45.91
Conexión CH2	1327.0944	0	1362.92	35.85
Conexión CH3	1324.0777	0	1362.71	38.64



DISTRIBUCION DE PLANCHAS



CONVENCIONES

- RED INSTALADA
- RED PROYECTADA
- RED POR RETIRAR
- LIMITE DE BARRIO
- LOTES AFECTADOS SIN POSIBILIDAD DE SERVICIO
- ACOMETIDA DOMICILIARIA 3"
- HIDRANTE TIPO VEHICULAR 3"
- VÁLVULA DE CORTE 3"
- VÁLVULA REGULADORA 3"

DESARROLLO G  
AREA BRUTA: 120

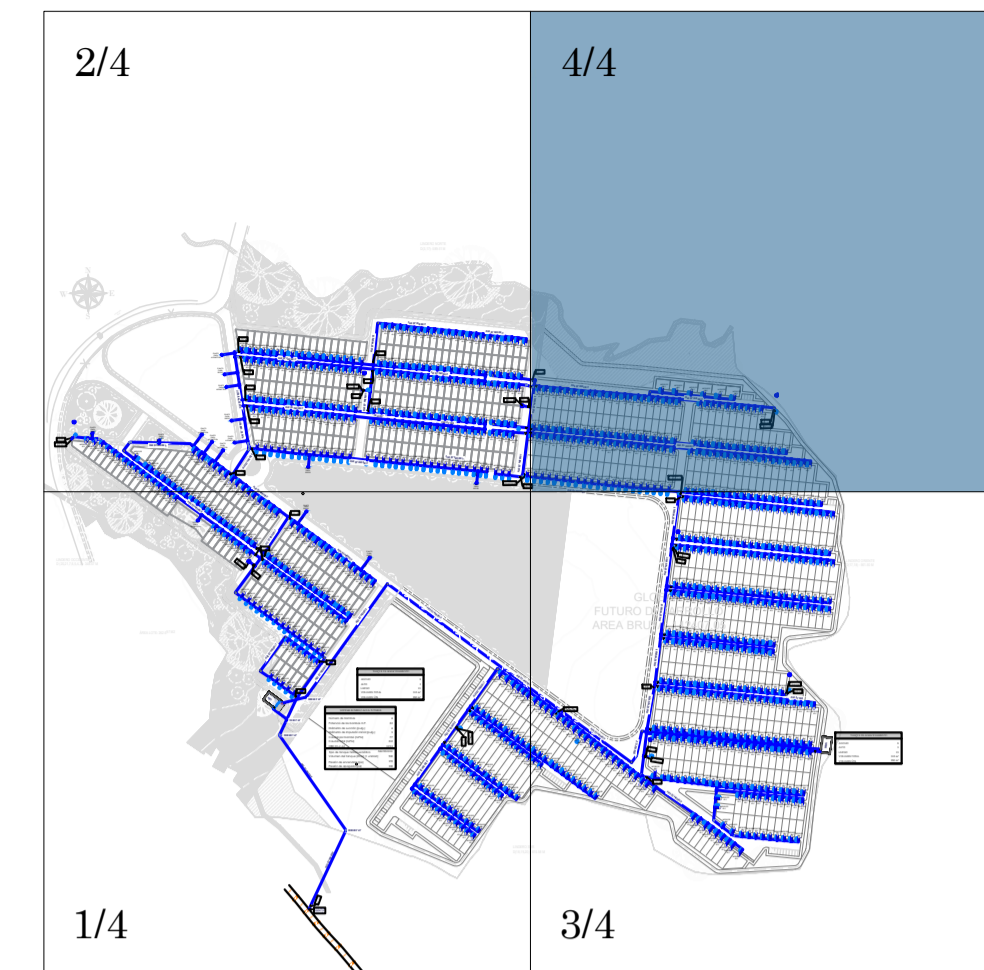
- NOTAS:
1. LAS LONGITUDES DE TUBERIAS INDICADAS EN LOS PLANOS SON APROXIMADAS POR LO CUAL DEBERAN SER VERIFICADAS EN EL TERRENO POR EL CONTRATISTA.
  2. NO SE PODRA UBICAR NINGUNA VALVULA EN CALZADA.
  3. LA LOCALIZACION DE LAS TUBERIAS DEBERA VERIFICARSE EN TERRENO, EN CASO QUE EL REPLANTEO DEL PROYECTO MUESTRE O INDIQUE TUBERIAS POR CALZADA, DICHAS TUBERIAS DEBERAN TRASLADARSE A LA ZONA DEL ANDEN.
  4. EL CONTRATISTA DEBERA EJECUTAR LOS AMARRES DE TIPO PLANIMETRICO UTILIZANDO LOS BM DE REFERENCIA MAS PROXIMOS A LA OBRA Y QUE PERTENEZCAN AL I.G.A.C., LOCALIZAR POR COORDENADAS LOS ACCESORIOS INSTALADOS.
  5. PARA PRESUPUESTAR LOS HIDRANTES, EL CONTRATISTA DEBERA TENER EN CUENTA UNA TEE, UNA VALVULA, UN CODO DE 90°, UNA TORRE HIDRANTE Y LOS NIPLES Y UNIONES QUE SE REQUIERAN PARA SU COMPLETA INSTALACION Y FUNCIONAMIENTO

ÁREA LOTE: 262.697 M2

Planta de diseño  
Esc.: 1 : 500



ID Nudo	Cota	Demanda Base	Altura	Presión	Conexión C113	1408.86678	0.008	1426.67	17.81
Conexión C01	1365.0663	0.008	1408.41	43.34	Conexión C114	1409.9235	0.008	1426.67	16.68
Conexión C02	1365.94857	0.008	1408.41	42.46	Conexión C115	1411.16532	0.008	1426.67	15.51
Conexión C03	1367.46872	0.008	1408.41	40.94	Conexión C116	1412.17433	0.008	1426.67	14.5
Conexión C04	1369.10071	0.008	1408.41	39.31	Conexión C117	1413.26424	0.008	1426.67	13.41
Conexión C05	1370.57189	0.008	1408.41	37.84	Conexión C118	1414.31097	0.008	1426.67	12.36
Conexión C06	1372.52638	0.008	1408.41	35.88	Conexión C120	1402.50176	0.008	1426.67	24.17
Conexión C07	1373.79228	0.008	1408.41	34.62	Conexión C121	1404.34402	0.008	1426.67	22.33
Conexión C08	1374.64824	0.008	1408.41	33.76	Conexión C122	1405.97103	0.008	1426.67	20.7
Conexión C09	1375.03249	0.008	1408.41	33.38	Conexión C123	1407.28424	0.008	1426.67	19.39
Conexión C10	1375.24128	0.008	1408.41	33.17	Conexión C124	1408.07312	0.008	1426.67	18.6
Conexión C11	1375.49193	0.008	1408.41	32.92	Conexión C126	1408.84057	0.008	1426.67	17.83
Conexión C12	1375.72061	0.008	1408.41	32.69	Conexión C127	1409.80403	0.008	1426.67	16.87
Conexión C13	1376.2187	0.008	1408.41	32.19	Conexión C128	1410.7099	0.008	1426.67	15.97
Conexión C14	1369.35287	0.008	1408.41	39.05	Conexión C129	1411.69951	0.008	1426.67	14.97
Conexión C15	1370.53788	0.008	1408.41	37.87	Conexión C130	1412.82878	0.008	1426.67	13.84
Conexión C16	1372.35448	0.008	1408.41	36.05	Conexión C131	1414.03572	0.008	1426.67	12.64
Conexión C17	1374.37209	0.008	1408.41	34.03	Conexión C132	1415.23439	0.008	1426.67	11.44
Conexión C18	1376.26338	0.008	1408.41	32.14	Conexión C133	1389.92235	0.008	1426.67	37.85
Conexión C19	1378.12525	0.008	1408.41	30.28	Conexión C134	1389.2974	0.008	1426.67	37.56
Conexión C21	1379.8794	0.008	1408.41	28.53	Conexión C135	1390.25106	0.008	1426.67	36.68
Conexión C22	1381.03827	0.008	1408.41	27.37	Conexión C136	1391.85313	0.008	1426.67	35.16
Conexión C23	1381.94448	0.008	1408.41	26.46	Conexión C137	1393.47133	0.008	1426.67	33.61
Conexión C24	1382.32898	0.008	1408.41	25.08	Conexión C138	1395.54908	0.008	1426.67	31.63
Conexión C25	1382.50724	0.008	1408.41	25.9	Conexión C139	1397.06962	0.008	1426.67	30.18
Conexión C26	1382.68753	0.008	1408.41	25.72	Conexión C140	1398.75708	0.008	1426.67	28.57
Conexión C27	1382.86781	0.008	1408.41	25.54	Conexión C141	1400.44282	0.008	1426.67	26.96
Conexión C28	1389.36891	0.008	1408.41	39.04	Conexión C142	1402.31359	0.008	1426.67	25.18
Conexión C29	1370.4892	0.008	1408.41	37.94	Conexión C143	1403.88904	0.008	1426.67	23.68
Conexión C30	1372.13204	0.008	1408.41	36.27	Conexión C144	1405.4007	0.008	1426.67	22.18
Conexión C31	1374.16569	0.008	1408.41	34.24	Conexión C145	1406.92636	0.008	1426.67	20.8
Conexión C32	1375.96379	0.008	1408.41	32.44	Conexión C146	1407.9749	0.008	1426.67	19.83
Conexión C33	1378.02296	0.008	1408.41	30.38	Conexión C147	1408.97516	0.008	1426.67	18.91
Conexión C34	1379.74589	0.008	1408.41	28.66	Conexión C148	1409.88522	0.008	1426.67	18.27
Conexión C35	1381.32789	0.008	1408.41	27.08	Conexión C149	1410.37862	0.008	1426.67	17.66
Conexión C36	1381.98049	0.008	1408.41	26.42	Conexión C150	1410.98185	0.008	1426.67	17.15
Conexión C37	1382.30397	0.008	1408.41	26.1	Conexión C151	1411.44496	0.008	1426.67	16.76
Conexión C38	1382.48625	0.008	1408.41	25.92	Conexión C152	1411.90857	0.008	1426.67	16.36
Conexión C39	1385.74572	0.008	1408.41	42.66	Conexión C153	1412.42623	0.008	1426.67	15.93
Conexión C40	1367.0023	0.008	1408.41	41.4	Conexión C154	1412.89527	0.008	1426.67	15.53
Conexión C41	1368.92899	0.008	1408.41	39.47	Conexión C155	1413.49463	0.008	1426.67	15.03
Conexión C42	1371.34969	0.008	1408.41	37.05	Conexión C156	1388.69943	0.008	1426.67	38.02
Conexión C43	1373.2173	0.008	1408.41	35.19	Conexión C157	1388.19132	0.008	1426.67	37.52
Conexión C44	1375.41252	0.008	1408.41	32.99	Conexión C158	1390.10988	0.008	1426.67	36.6
Conexión C45	1377.98855	0.008	1408.41	31	Conexión C159	1391.57346	0.008	1426.67	35.14
Conexión C46	1379.38155	0.008	1408.41	29.02	Conexión C160	1393.31405	0.008	1426.67	33.4
Conexión C47	1381.96035	0.008	1408.41	27.04	Conexión C161	1395.43191	0.008	1426.67	31.28
Conexión C48	1382.33645	0.008	1408.41	26.07	Conexión C162	1396.95509	0.008	1426.67	29.76
Conexión C49	1383.04086	0.008	1408.41	25.36	Conexión C163	1398.6844	0.008	1426.67	28.03
Conexión C50	1385.21334	0.008	1408.41	43.17	Conexión C164	1400.49204	0.008	1426.67	26.22
Conexión C51	1386.93324	0.008	1408.41	41.47	Conexión C165	1402.17708	0.008	1426.67	24.54
Conexión C52	1388.87808	0.008	1408.41	39.53	Conexión C166	1403.83938	0.008	1426.67	22.87
Conexión C53	1370.90836	0.008	1408.41	37.49	Conexión C167	1405.58424	0.008	1426.67	21.13
Conexión C54	1372.95857	0.008	1408.41	35.44	Conexión C168	1406.82933	0.008	1426.67	19.88
Conexión C55	1374.81309	0.008	1408.41	33.59	Conexión C169	1407.96748	0.008	1426.67	18.75
Conexión C56	1377.28575	0.008	1408.41	31.12	Conexión C170	1408.93963	0.008	1426.67	17.77
Conexión C57	1379.59784	0.008	1408.41	28.81	Conexión C171	1409.7422	0.008	1426.67	16.97
Conexión C58	1381.28914	0.008	1408.41	27.11	Conexión C172	1410.37262	0.008	1426.67	16.34
Conexión C59	1382.31336	0.008	1408.41	26.09	Conexión C173	1410.90084	0.008	1426.67	15.81
Conexión C60	1382.97997	0.008	1408.41	25.42	Conexión C174	1411.42096	0.008	1426.67	15.29
Conexión C61	1380.27431	0.008	1408.43	48.16	Conexión C175	1411.91428	0.008	1426.67	14.8
Conexión C62	1382.43884	0.008	1408.43	46	Conexión C176	1412.43594	0.008	1426.67	14.28
Conexión C63	1384.48029	0.008	1408.44	43.96	Conexión C177	1412.92844	0.008	1426.67	13.78
Conexión C64	1386.17773	0.008	1408.44	42.26	Conexión C178	1413.4577	0.008	1426.67	13.26
Conexión C65	1387.73382	0.008	1408.44	40.71	Conexión C179	1386.16873	0.008	1426.67	40.33
Conexión C66	1389.15496	0.008	1408.44	39.29	Conexión C180	1386.60048	0.008	1426.67	39.89
Conexión C67	1371.43802	0.008	1408.45	37.01	Conexión C181	1387.74409	0.008	1426.67	38.75
Conexión C68	1373.3015	0.008	1408.45	35.15	Conexión C182	1389.38833	0.008	1426.67	37.11
Conexión C69	1374.90132	0.008	1408.45	33.55	Conexión C183	1391.11601	0.008	1426.67	35.38
Conexión C70	1376.45783	0.008	1408.46	32	Conexión C184	1392.83347	0.008	1426.67	33.66
Conexión C71	1377.77237	0.008	1426.63	48.86	Conexión C185	1394.26624	0.008	1426.67	32.23
Conexión C72	1378.86562	0.008	1426.63	47.76	Conexión C186	1395.72002	0.008	1426.67	30.77
Conexión C73	1379.5966	0.008	1426.64	47.04	Conexión C187	1397.06431	0.008	1426.67	29.43
Conexión C74	1380.3329	0.008	1426.64	46.31	Conexión C188	1398.20333	0.008	1426.67	28.29
Conexión C75	1381.06132	0.008	1426.64	45.58	Conexión C189	1399.30832	0.008	1426.67	27.19
Conexión C76	1381.78654	0.008	1426.65	44.86	Conexión C190	1400.49923	0.008	1426.67	25.99
Conexión C77	1382.60788	0.008	1426.65	44.04	Conexión C191	1401.4256	0.008	1426.67	25.07
Conexión C78	1383.33069	0.008	1426.65	43.32	Conexión C192	1402.50808	0.008	1426.67	23.99
Conexión C79	1384.43408	0.008	1426.66	42.22	Conexión C193	1403.64028	0.008	1426.67	22.85
Conexión C80	1385.30167	0.008	1426.66	41.36	Conexión C194	1404.71039	0.008	1426.67	21.78
Conexión C81	1386.35754	0.008	1426.67	40.31	Conexión C195	1405.77077	0.008	1426.67	20.72
Conexión C82	1387.33378	0.008	1426.67	39.34	Conexión C196	1406.79205	0.008	1426.67	19.7
Conexión C83	1388.31022	0.008	1426.67	38.36	Conexión C197	1407.78763	0.008	1426.67	18.73
Conexión C84	1389.36376	0.008	1426.68	37.31	Conexión C198	1408.8939	0.008	1426.67	17.6
Conexión C85	1390.33403	0.008	1426.68	36.35	Conexión C199	1409.81968	0.008	1426.67	16.67
Conexión C86	1391.38381	0.008	1426.68	35.3	Conexión C200	1410.51996	0.008	1426.67	15.97
Conexión C87	1392.21865	0.008	1426.68	34.46	Conexión C201	14			

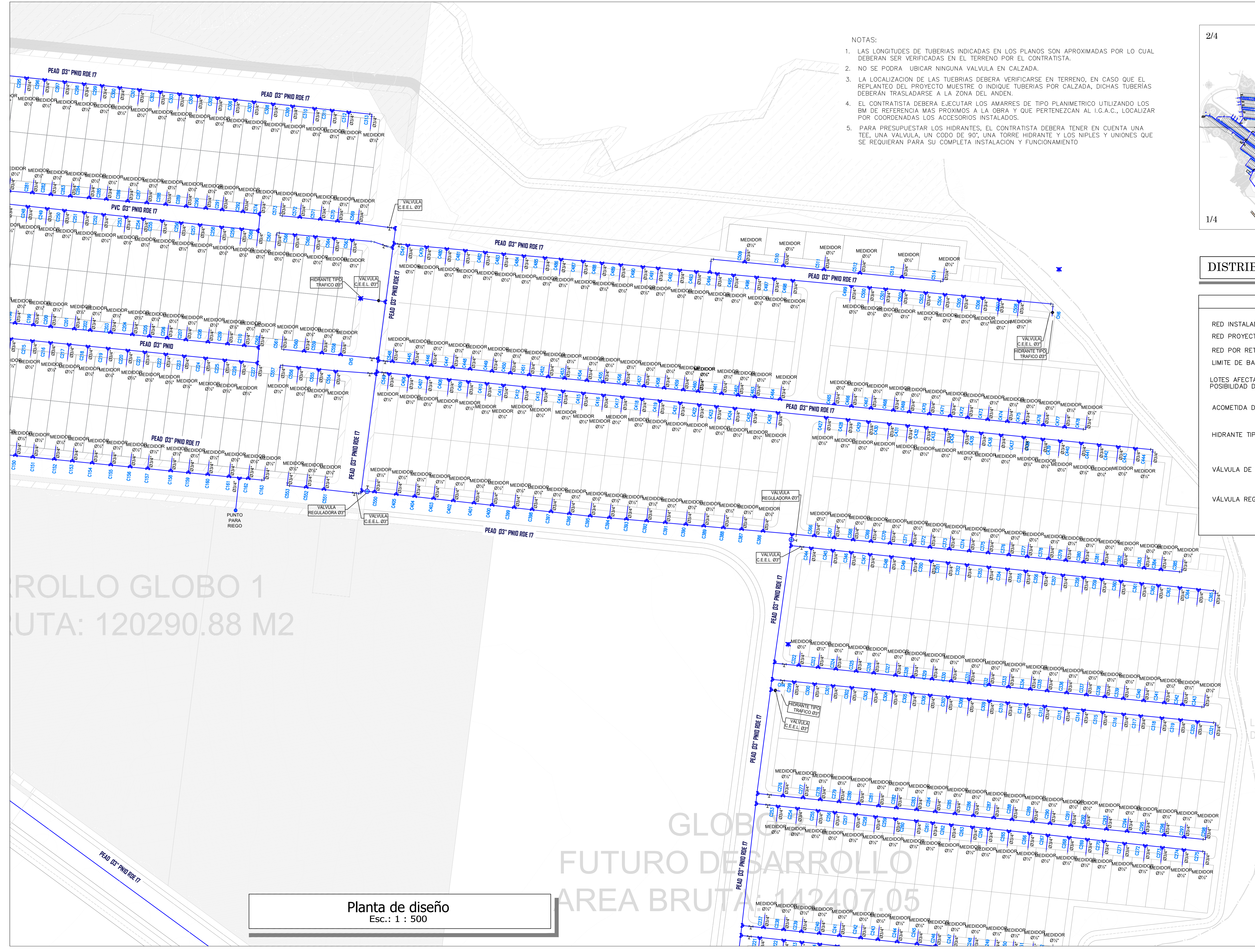


DISTRIBUCION DE PLANCHAS

CONVENCIONES

- RED INSTALADA (Blue line)
- RED PROYECTADA (Red line)
- RED POR RETIRAR (Dashed blue line)
- LIMITE DE BARRIO (Dashed blue line)
- LOTES AFECTADOS SIN POSIBILIDAD DE SERVICIO (Cross-hatched area)
- ACOMETIDA DOMICILIARIA 3" (Symbol)
- HIDRANTE TIPO VEHICULAR 3" (Symbol)
- VÁLVULA DE CORTE 3" (Symbol)
- VÁLVULA REGULADORA 3" (Symbol)

- NOTAS:
1. LAS LONGITUDES DE TUBERIAS INDICADAS EN LOS PLANOS SON APROXIMADAS POR LO CUAL DEBERAN SER VERIFICADAS EN EL TERRENO POR EL CONTRATISTA.
  2. NO SE PODRA UBICAR NINGUNA VALVULA EN CALZADA.
  3. LA LOCALIZACION DE LAS TUBERIAS DEBERA VERIFICARSE EN TERRENO, EN CASO QUE EL REPLANTEO DEL PROYECTO MUESTRE O INDIQUE TUBERIAS POR CALZADA, DICHAS TUBERIAS DEBERAN TRASLADARSE A LA ZONA DEL ANDEN.
  4. EL CONTRATISTA DEBERA EJECUTAR LOS AMARRES DE TIPO PLANIMETRICO UTILIZANDO LOS BM DE REFERENCIA MAS PROXIMOS A LA OBRA Y QUE PERTENEZCAN AL I.G.A.C., LOCALIZAR POR COORDENADAS LOS ACCESORIOS INSTALADOS.
  5. PARA PRESUPUESTAR LOS HIDRANTES, EL CONTRATISTA DEBERA TENER EN CUENTA UNA TEE, UNA VALVULA, UN CODO DE 90°, UNA TORRE HIDRANTE Y LOS NIPLER Y UNIONES QUE SE REQUIERAN PARA SU COMPLETA INSTALACION Y FUNCIONAMIENTO

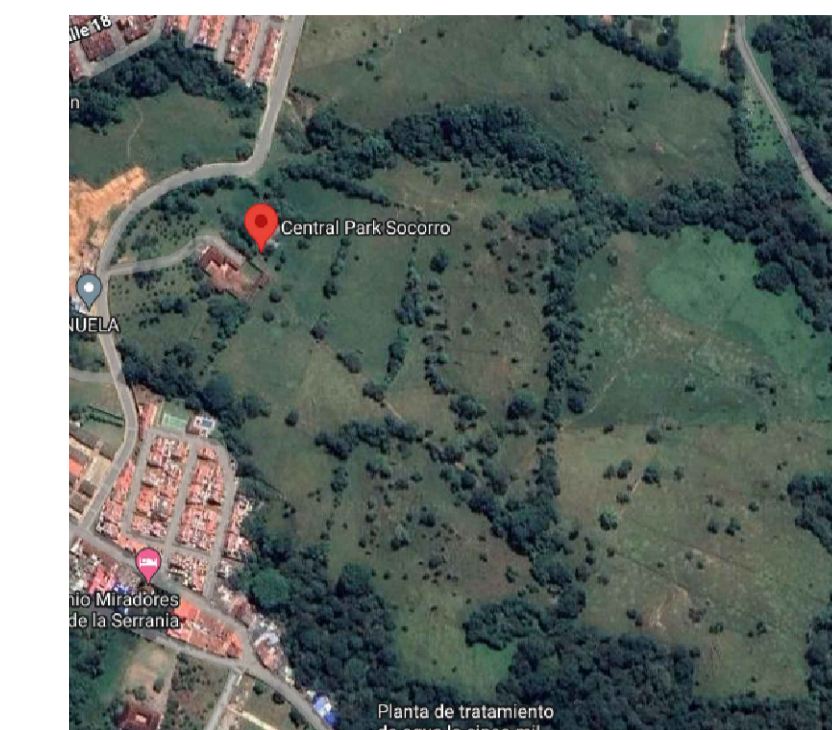
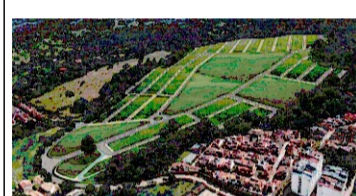


ROLLO GLOBO 1  
UTA: 120290.88 M2

GLOBO  
FUTURO DE DESARROLLO  
AREA BRUTA: 142407.05

LINDERO ORIENTE  
D(17,18) : 561.50 M

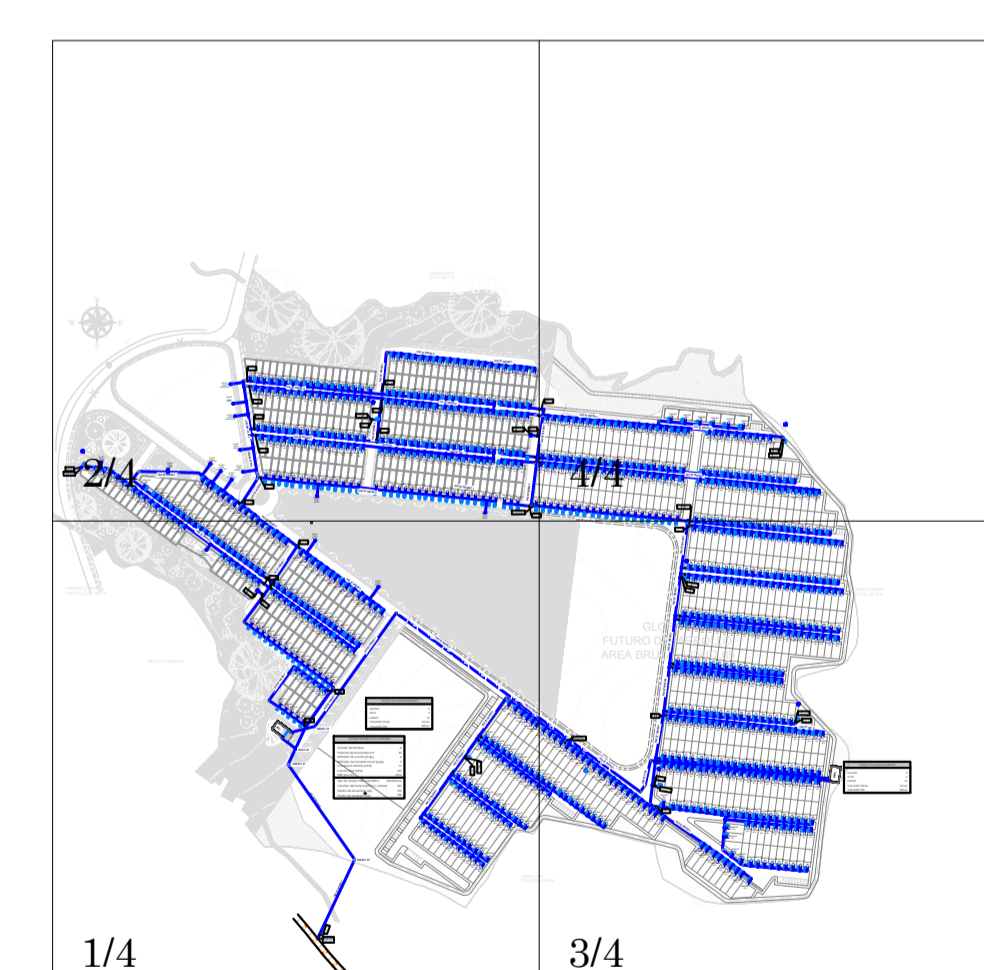
Planta de diseño  
Esc.: 1 : 500



LOCALIZACIÓN

NOTAS:

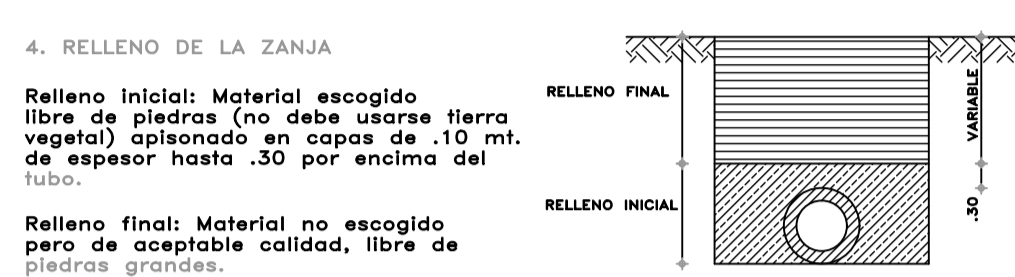
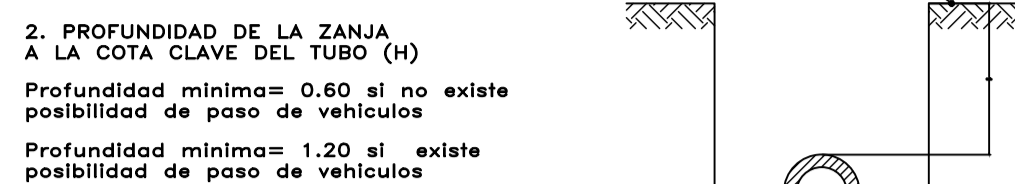
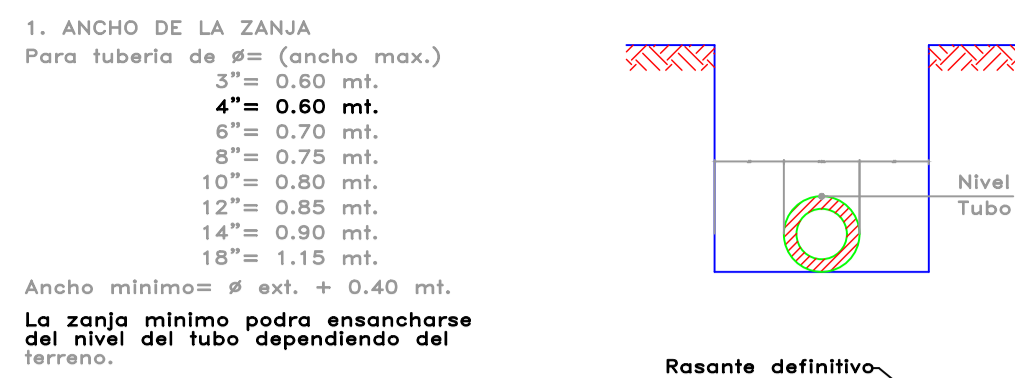
1. LAS LONGITUDES DE TUBERIAS INDICADAS EN LOS PLANOS SON APROXIMADAS POR LO CUAL DEBERAN SER VERIFICADAS EN EL TERRENO POR EL CONTRATISTA.
2. NO SE PODRA UBICAR NINGUNA VALVULA EN CALZADA.
3. LA LOCALIZACION DE LAS TUBERIAS DEBERA VERIFICARSE EN TERRENO, EN CASO QUE EL REPLANTEO DEL PROYECTO MUESTRE O INDIQUE TUBERIAS POR CALZADA, DICHAS TUBERIAS DEBERAN TRASLADARSE A LA ZONA DEL ANDEN.
4. EL CONTRATISTA DEBERA EJECUTAR LOS AMARRES DE TIPO PLANIMETRICO UTILIZANDO LOS BM DE REFERENCIA MAS PROXIMOS A LA OBRA Y QUE PERTENZCAN AL I.G.A.C.. LOCALIZAR POR COORDENADAS LOS ACCESORIOS INSTALADOS.
5. PARA PRESUPUESTAR LOS HIDRANTES, EL CONTRATISTA DEBERA TENER EN CUENTA UNA TEE, UNA VALVULA, UN CODO DE 90°, UNA TORRE HIDRANTE Y LOS NIPLES Y UNIONES QUE SE REQUIERAN PARA SU COMPLETA INSTALACION Y FUNCIONAMIENTO



DISTRIBUCION DE PLANCHAS

Conexión C231	1394.01129	0.008	1426.3	32.29
Conexión C232	1395.32803	0.008	1426.3	30.97
Conexión C233	1397.02762	0.008	1426.3	29.27
Conexión C234	1398.55822	0.008	1426.3	27.74
Conexión C235	1400.09651	0.008	1426.3	26.2
Conexión C236	1401.81224	0.008	1426.3	24.48
Conexión C237	1383.62722	0.008	1426.28	42.66
Conexión C238	1384.06348	0.008	1426.28	42.22
Conexión C239	1384.69955	0.008	1426.28	41.58
Conexión C240	1385.59393	0.008	1426.28	40.69
Conexión C241	1386.83154	0.008	1426.28	39.45
Conexión C242	1388.15923	0.008	1426.28	38.12
Conexión C243	1389.23684	0.008	1426.28	37.05
Conexión C244	1390.44106	0.008	1426.28	35.84
Conexión C245	1391.67889	0.008	1426.28	34.6
Conexión C246	1392.8455	0.008	1426.28	33.44
Conexión C247	1393.91	0.008	1426.28	32.37
Conexión C248	1395.29805	0.008	1426.28	30.99
Conexión C249	1396.90902	0.008	1426.28	29.37
Conexión C250	1398.41224	0.008	1426.28	27.87
Conexión C251	1400.12685	0.008	1426.28	26.16
Conexión C252	1401.8349	0.008	1426.28	24.45
Conexión C253	1381.9455	0.008	1426.13	44.19
Conexión C254	1382.15066	0.008	1426.13	43.98
Conexión C255	1382.70602	0.008	1426.13	43.43
Conexión C256	1383.46844	0.008	1426.13	42.66
Conexión C257	1384.59471	0.008	1426.13	41.54
Conexión C258	1385.68997	0.008	1426.13	40.44
Conexión C259	1386.78004	0.008	1426.13	39.35
Conexión C260	1387.91782	0.008	1426.13	38.21
Conexión C261	1388.81402	0.008	1426.13	37.32
Conexión C262	1389.83036	0.008	1426.13	36.3
Conexión C263	1390.99071	0.008	1426.13	35.14
Conexión C264	1391.84506	0.008	1426.13	34.29
Conexión C265	1392.98354	0.008	1426.13	33.15
Conexión C266	1394.10824	0.008	1426.13	32.02
Conexión C267	1395.09251	0.008	1426.13	31.04
Conexión C268	1396.02588	0.008	1426.13	30.11
Conexión C269	1396.58653	0.008	1426.13	29.55
Conexión C270	1396.88274	0.008	1426.13	29.25
Conexión C271	1397.09406	0.008	1426.13	29.04
Conexión C272	1397.28222	0.008	1426.13	28.85
Conexión C273	1397.43886	0.008	1426.13	28.69
Conexión C274	1397.63309	0.008	1426.13	28.5
Conexión C275	1397.82415	0.008	1426.13	28.31
Conexión C276	1381.88602	0.008	1426.12	44.24
Conexión C277	1382.16131	0.008	1426.12	43.96
Conexión C278	1382.68844	0.008	1426.12	43.43
Conexión C279	1383.59149	0.008	1426.12	42.53
Conexión C280	1384.65872	0.008	1426.12	41.46
Conexión C281	1385.75795	0.008	1426.12	40.36
Conexión C282	1386.73041	0.008	1426.12	39.39
Conexión C283	1387.83748	0.008	1426.12	38.28
Conexión C284	1388.85709	0.008	1426.12	37.26
Conexión C285	1389.93537	0.008	1426.12	36.19
Conexión C286	1390.94583	0.008	1426.12	35.18
Conexión C287	1392.05732	0.008	1426.12	34.06
Conexión C288	1393.05644	0.008	1426.12	33.06
Conexión C289	1394.18362	0.008	1426.12	31.94
Conexión C290	1395.11139	0.008	1426.12	31.01
Conexión C291	1396.01515	0.008	1426.12	30.11
Conexión C292	1396.4559	0.008	1426.12	29.67
Conexión C293	1396.87905	0.008	1426.12	29.24
Conexión C294	1397.08416	0.008	1426.12	29.04
Conexión C295	1397.24185	0.008	1426.12	28.88
Conexión C296	1397.42427	0.008	1426.12	28.7
Conexión C297	1397.60781	0.008	1426.12	28.51
Conexión C298	1397.80221	0.008	1426.12	28.32
Conexión C299	1380.27035	0.008	1426.02	45.75
Conexión C300	1380.64416	0.008	1426.02	45.37
Conexión C301	1381.19411	0.008	1426.02	44.82
Conexión C302	1382.0151	0.008	1426.02	44
Conexión C303	1383.01213	0.008	1426.02	43
Conexión C304	1383.93831	0.008	1426.02	42.08
Conexión C305	1384.82552	0.008	1426.02	41.19
Conexión C306	1385.68656	0.008	1426.02	40.33
Conexión C307	1386.48661	0.008	1426.02	39.53
Conexión C308	1387.32315	0.008	1426.02	38.69
Conexión C309	1387.98192	0.008	1426.02	38.03
Conexión C310	1388.48663	0.008	1426.02	37.55
Conexión C311	1388.83924	0.008	1426.02	37.18
Conexión C312	1389.09463	0.008	1426.02	36.92
Conexión C313	1389.25808	0.008	1426.02	36.76
Conexión C314	1389.33786	0.008	1426.02	36.68
Conexión C315	1389.42312	0.008	1426.02	36.59
Conexión C316	1389.51634	0.008	1426.02	36.5

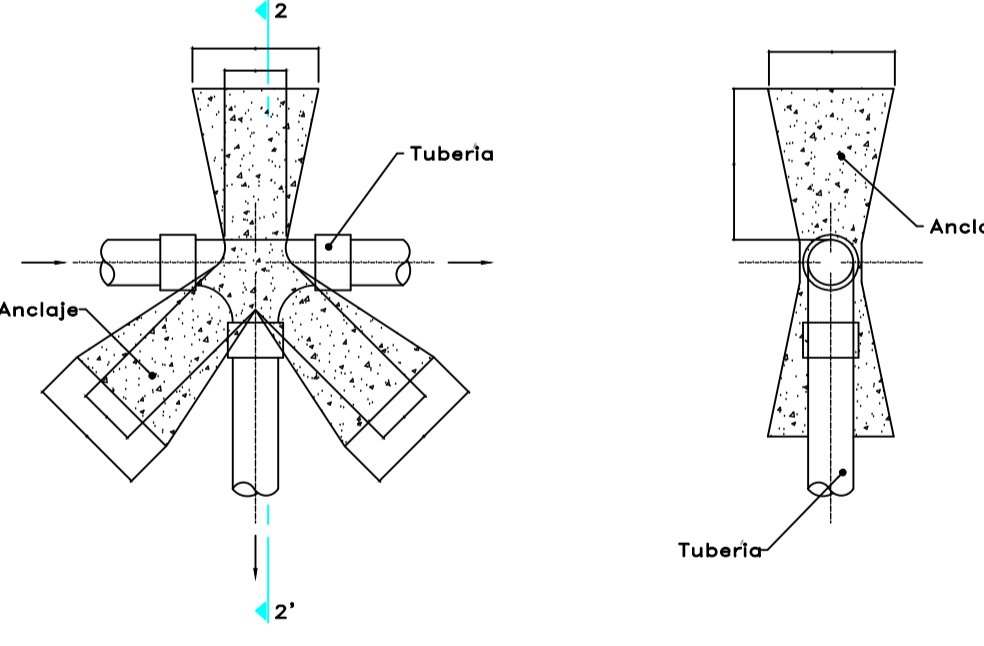
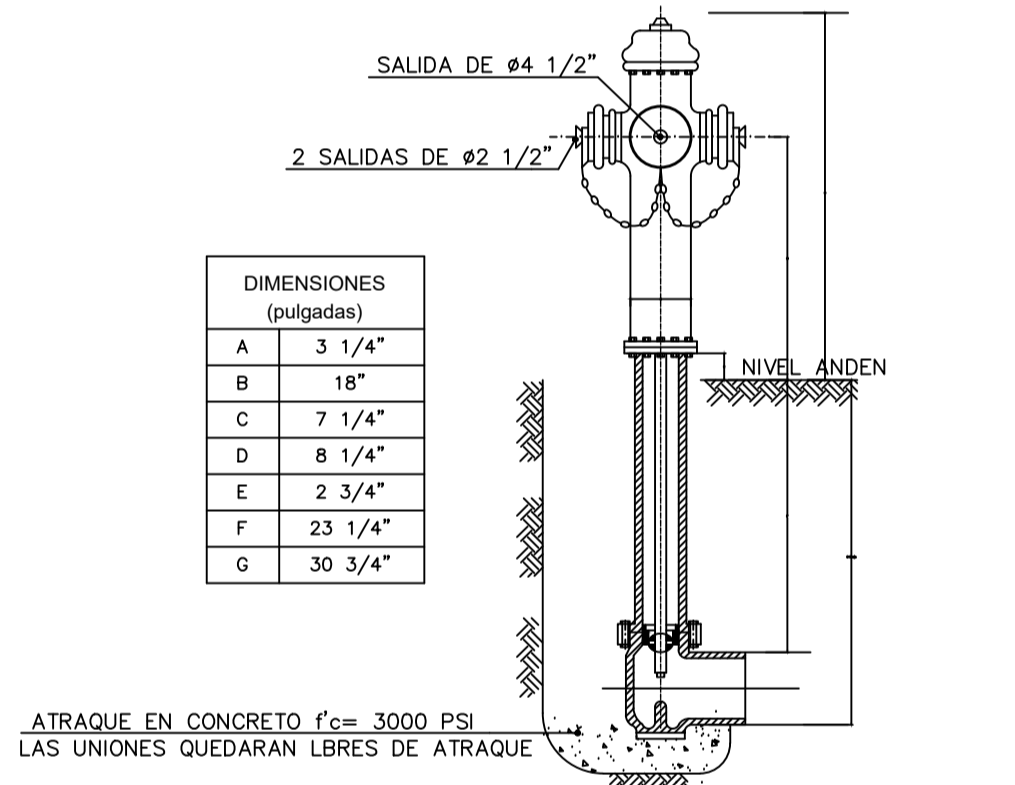
Conexión C317	1389.59217	0.008	1426.02	36.42
Conexión C318	1389.68622	0.008	1426.02	36.33
Conexión C319	1389.78929	0.008	1426.02	36.25
Conexión C320	1389.84501	0.008	1426.02	36.17
Conexión C321	1389.92613	0.008	1426.02	36.09
Conexión C322	1380.19249	0.008	1426	45.81
Conexión C323	1380.62027	0.008	1426	45.38
Conexión C324	1381.22232	0.008	1426	44.78
Conexión C325	1382.12395	0.008	1426	43.88
Conexión C326	1382.94766	0.008	1426	43.06
Conexión C327	1383.97015	0.008	1426	42.03
Conexión C328	1384.76978	0.008	1426	41.23
Conexión C329	1385.68032	0.008	1426	40.32
Conexión C330	1386.54158	0.008	1426	39.46
Conexión C331	1387.2505	0.008	1426	38.75
Conexión C332	1387.90644	0.008	1426	38.1
Conexión C333	1388.43445	0.008	1426	37.57
Conexión C334	1388.86021	0.008	1426	37.14
Conexión C335	1389.08326	0.008	1426	36.92
Conexión C336	1389.23676	0.008	1426	36.77
Conexión C337	1389.32518	0.008	1426	36.68
Conexión C338	1389.40825	0.008	1426	36.59
Conexión C339	1389.49072	0.008	1426	36.51
Conexión C340	1389.58155	0.008	1426	36.42
Conexión C341	1389.67453	0.008	1426	36.33
Conexión C342	1389.75547	0.008	1426	36.25
Conexión C343	1389.85164	0.008	1426	36.15
Conexión C344	1377.17553	0.008	1425.93	48.76
Conexión C345	1377.37871	0.008	1425.93	48.55
Conexión C346	1377.62822	0.008	1425.93	48.3
Conexión C347	1377.95975	0.008	1425.93	47.97
Conexión C348	1378.42485	0.008	1425.93	47.51
Conexión C349	1378.89012	0.008	1425.93	47.04
Conexión C350	1379.29636	0.008	1425.93	46.63
Conexión C351	1379.66156	0.008	1425.93	46.27
Conexión C352	1380.07718	0.008	1425.93	45.85
Conexión C353	1380.55124	0.008	1425.93	45.38
Conexión C354	1380.98079	0.008	1425.93	44.97
Conexión C355	1381.35901	0.008	1425.93	44.57
Conexión C356	1381.74306	0.008	1425.93	44.19
Conexión C357	1382.16797	0.008	1425.93	43.76
Conexión C358	1382.61195	0.008	1425.93	43.32
Conexión C359	1382.98215	0.008	1425.93	42.97
Conexión C360	1383.28778	0.008	1425.93	42.64
Conexión C361	1383.58022	0.008	1425.93	42.35
Conexión C362	1383.77809	0.008	1425.93	42.15
Conexión C363	1383.98795	0.008	1425.93	41.94
Conexión C364	1384.16219	0.008	1425.93	41.77
Conexión C365	1384.32026	0.008	1425.93	41.61
Conexión C366	1376.88218	0.008	1407.65	30.76
Conexión C367	1377.19293	0.008	1407.65	30.45
Conexión C368	1377.57512	0.008	1407.65	30.07
Conexión C369	1377.93874	0.008	1407.65	29.71
Conexión C370	1378.3548	0.008	1407.65	29.29
Conexión C371	1378.81745	0.008	1407.65	28.83
Conexión C372	1379.22933	0.008	1407.65	28.42
Conexión C373	1379.65144	0.008	1407.65	27.99
Conexión C374	1380.0872	0.008	1407.65	27.56
Conexión C375	1380.49848	0.008	1407.65	27.15
Conexión C376	1380.9526	0.008	1407.65	26.69
Conexión C377	1381.35337	0.008	1407.65	26.29
Conexión C378	1381.82076	0.008	1407.65	25.82
Conexión C379	1382.19729	0.008	1407.65	25.45
Conexión C380	1382.57944	0.008	1407.65	25.07
Conexión C381	1382.95761	0.008	1407.65	24.69
Conexión C382	1383.28244	0.008	1407.65	24.36
Conexión C383	1383.59161	0.008	1407.65	24.05
Conexión C384	1383.78842	0.008	1407.65	23.86
Conexión C385	1383.99323	0.008	1407.65	23.65
Conexión C386	1376.48792	0.008	1407.63	31.15
Conexión C387	1376.47172	0.008	1407.63	31.15
Conexión C388	1376.37085	0.008	1407.62	31.25
Conexión C389	1376.09006	0.008	1407.61	31.52
Conexión C390	1375.69072	0.008	1407.6	31.94
Conexión C391	1375.01976	0.008	1407.6	32.58
Conexión C392	1374.2994	0.008	1407.59	33.29
Conexión C393	1373.3664	0.008	1407.58	34.21
Conexión C394	1372.45119	0.008	1407.57	35.12
Conexión C395	1371.35552	0.008	1407.57	36.21
Conexión C396	1370.16399	0.008	1407.56	37.39
Conexión C397	1369.1038	0.008	1407.55	38.45
Conexión C398	1368.02843	0.008	1407.55	39.52
Conexión C399	1367.00286	0.008	1407.54	40.54
Conexión C400	1365.73803	0.008	1407.53	41.79
Conexión C401</				



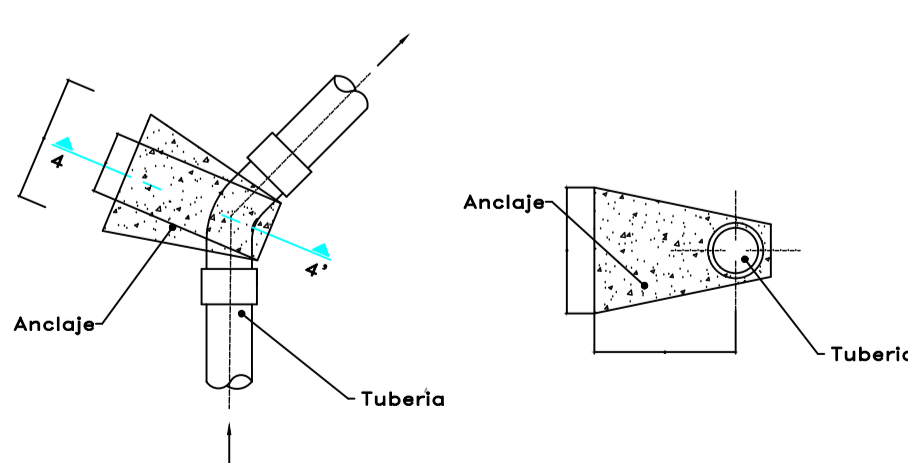
NOTA: Dimensiones en metros.

**ESQUEMA INSTALACION TUBERIA DE ACUEDUCTO SIN ESCALA**

**HIDRANTE TIPO TRAFICO Ø4"**



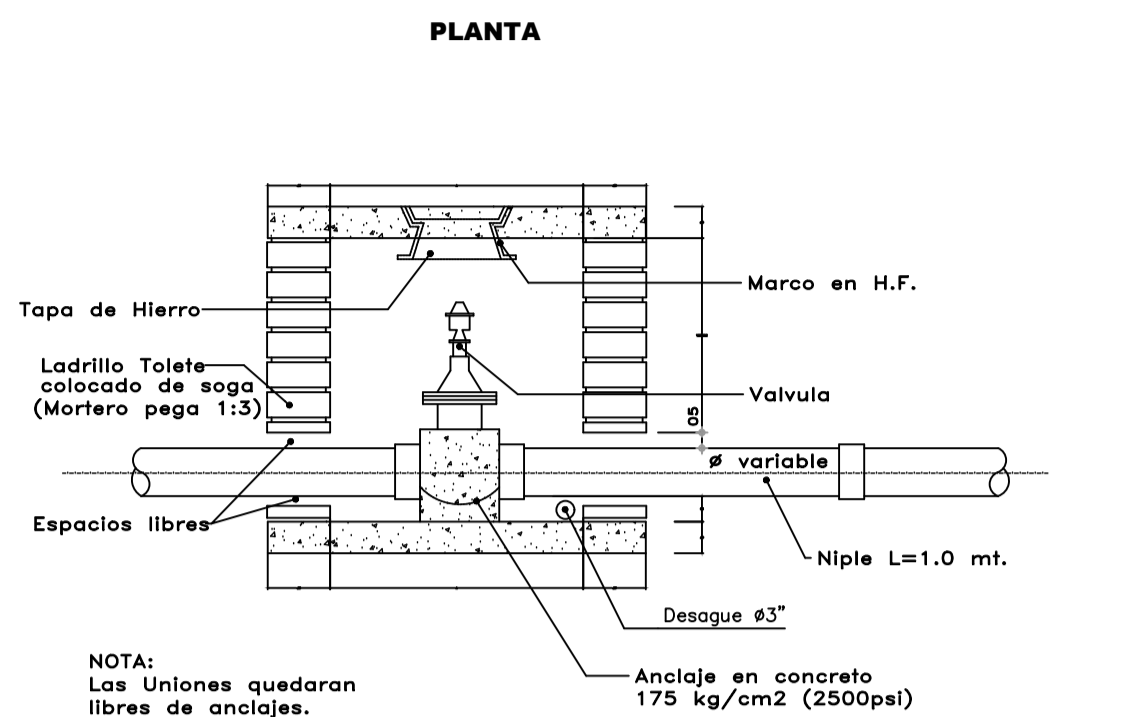
**ANCLAJE PARA TEE**



**ANCLAJE PARA CODO**

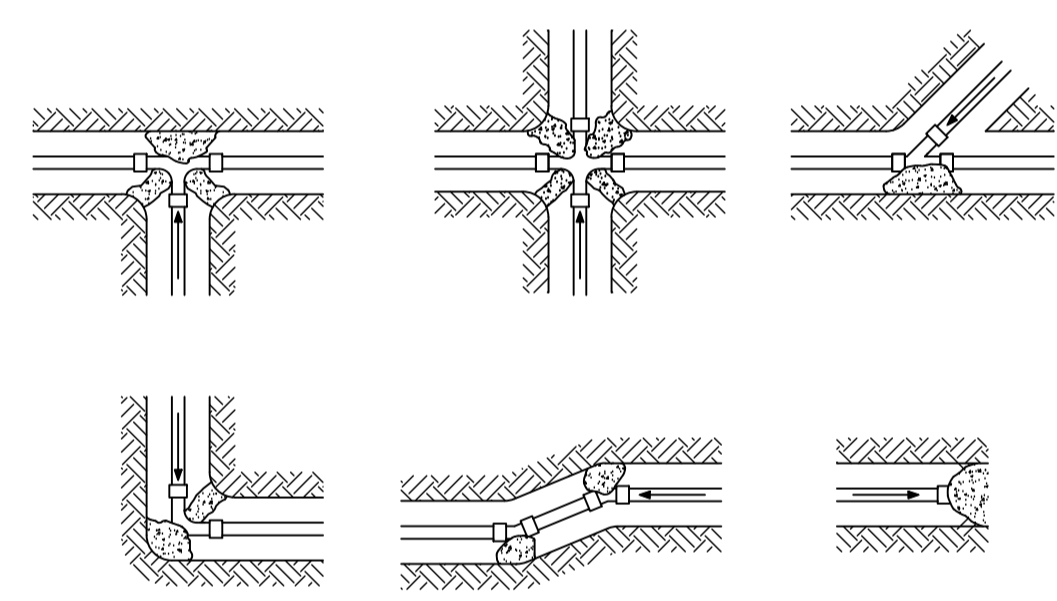
**DIMENSIONES**

$\phi$	A(m)
3"	0.80
4"	0.80
6"	0.80
8"	1.00
10"	1.00
12"	1.00
14"	1.20
18"	1.40
24"	1.60

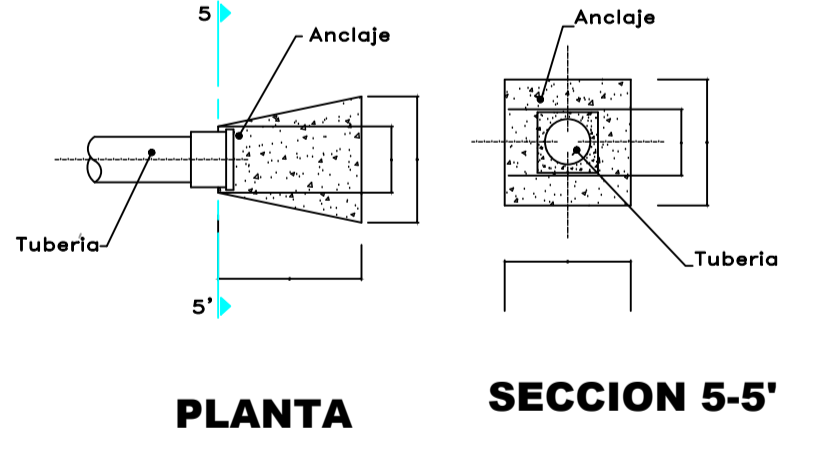


**CAMARA PARA VALVULA DE COMPUERTA, VENTOSA O PURGA Y REGULADORA DE 3" Y MAYORES**

**LOCALIZACION BLOQUES DE ANCLAJES SIN ESCALA**



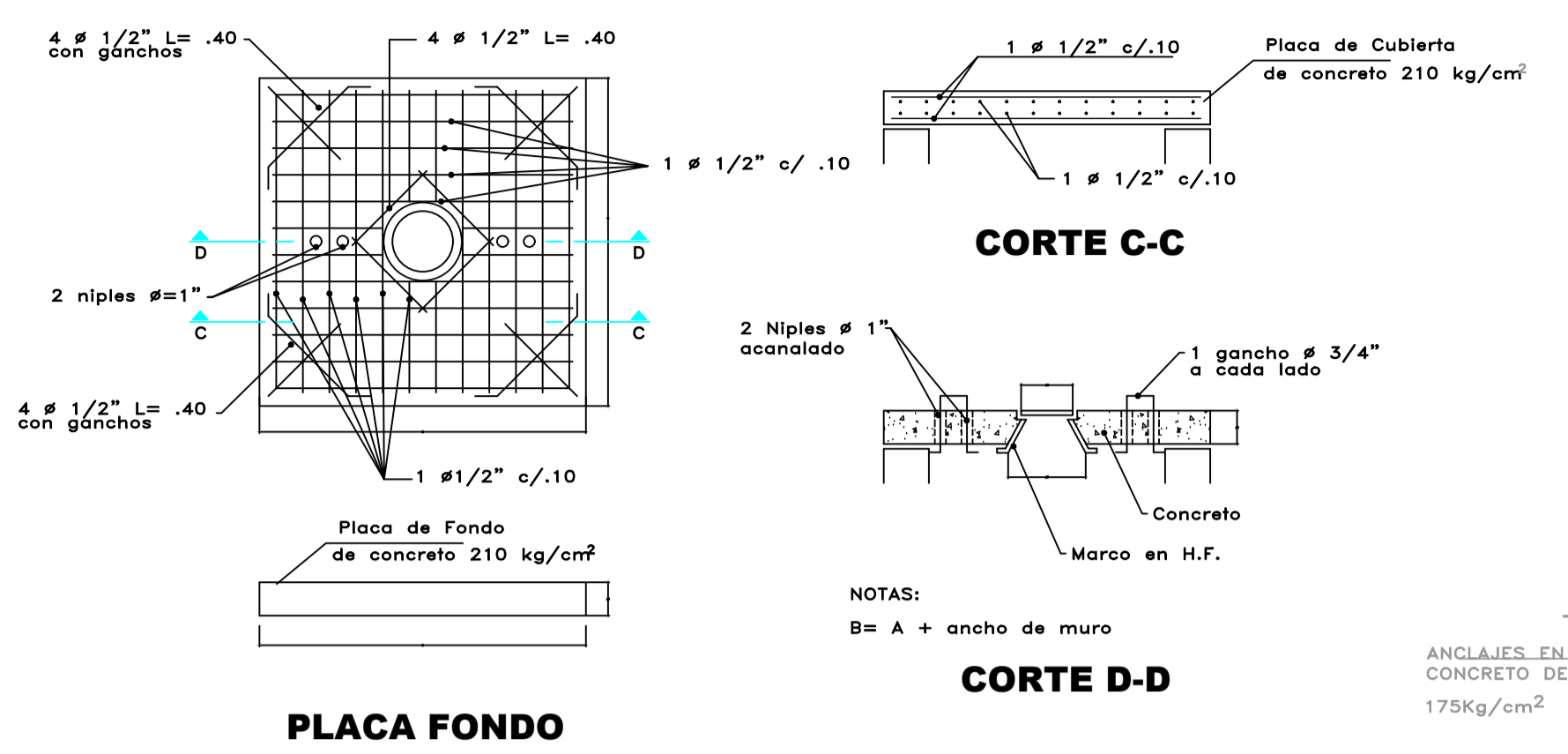
- NOTAS:
- El anclaje no requiere forma especial pero debera conservarse el area minima calculada.
  - Las uniones del accesorio deberan quedar libre de anclaje.
  - Las uniones se haran, mínimo en concreto de 2500 psi y se colocaran segun el sentido del flujo.



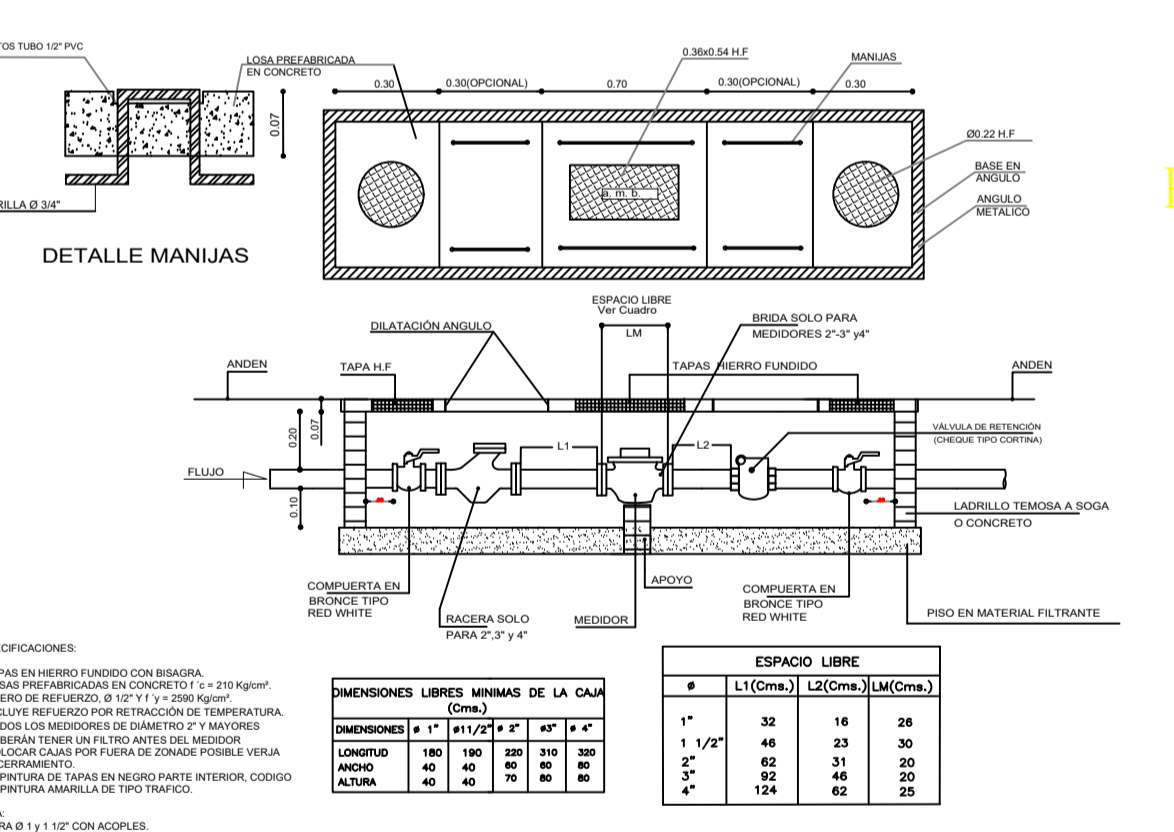
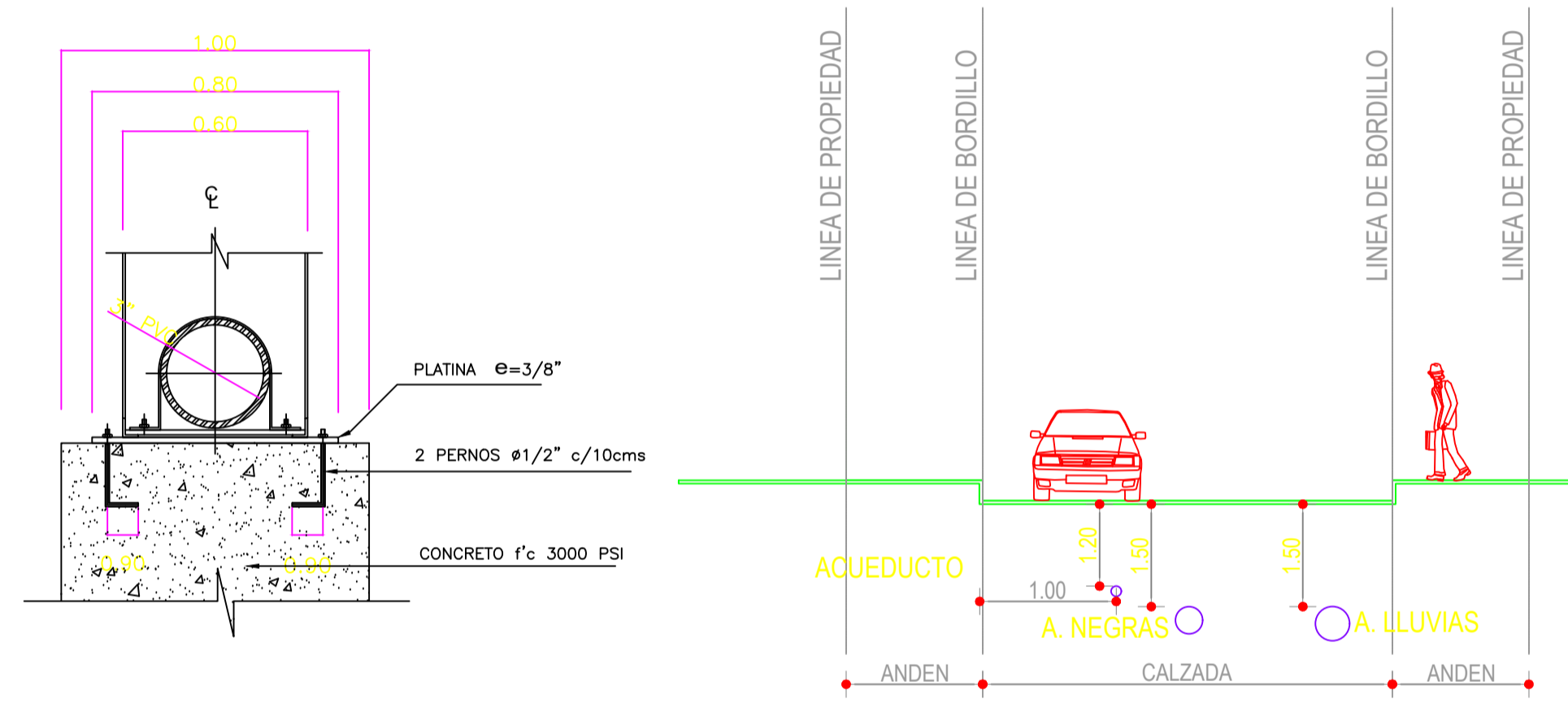
**ANCLAJE PARA TAPONES**

DIAMETRO	a	b	c	d
3"	0.10	0.20	0.20	0.25
4"	0.12	0.25	0.25	0.30
6"	0.15	0.30	0.30	0.35
8"	0.16	0.40	0.40	0.45

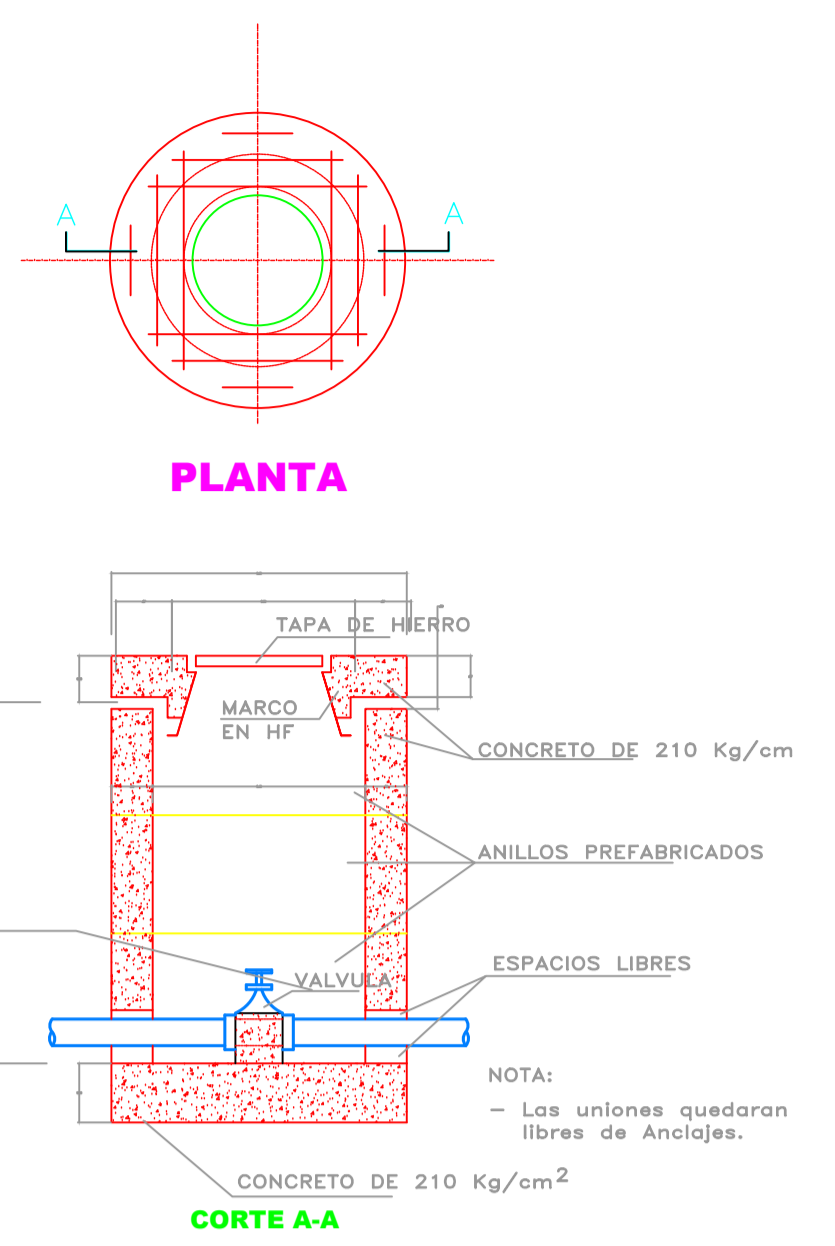
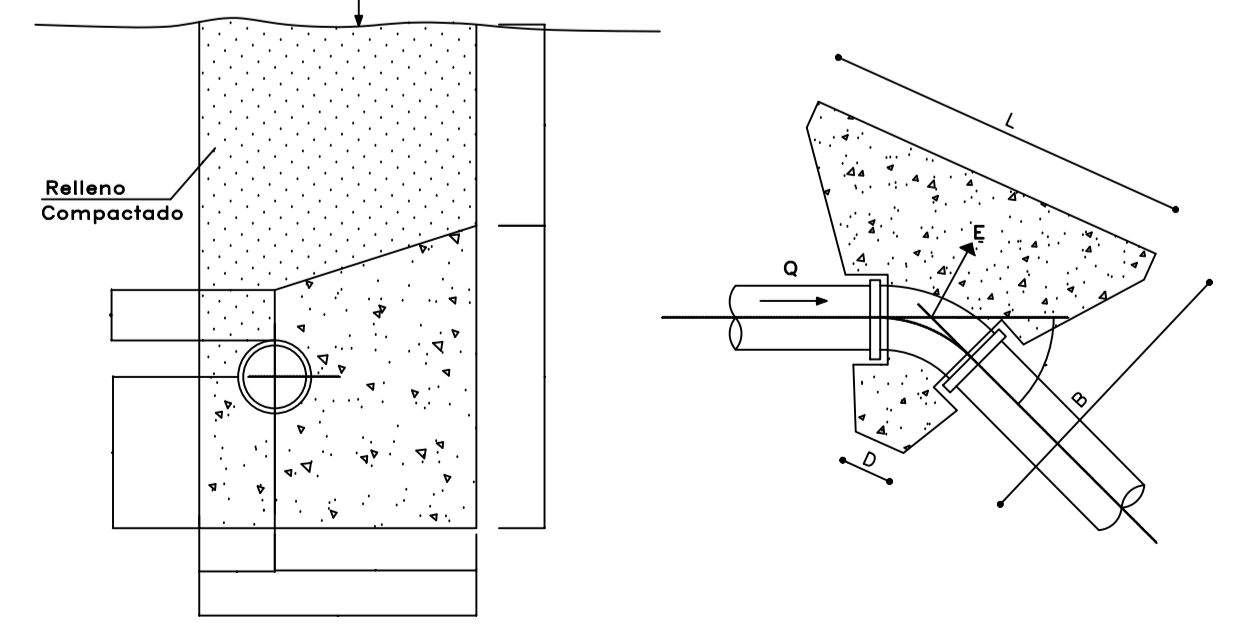
- NOTAS:
- Los anclajes se haran en concreto de 210 kg/cm<sup>2</sup> (3,000 PSI) y se colocaran segun se indican.
  - Las uniones del accesorio quedaran libres de anclaje.
  - Las dimensiones estan dadas en metros.
  - Los anclajes seran rediseñados de acuerdo a las condiciones del terreno y el ancho de las excavaciones.
  - La forma indicada para el anclaje puede variarse siempre y cuando se conserven las dimensiones minimas.



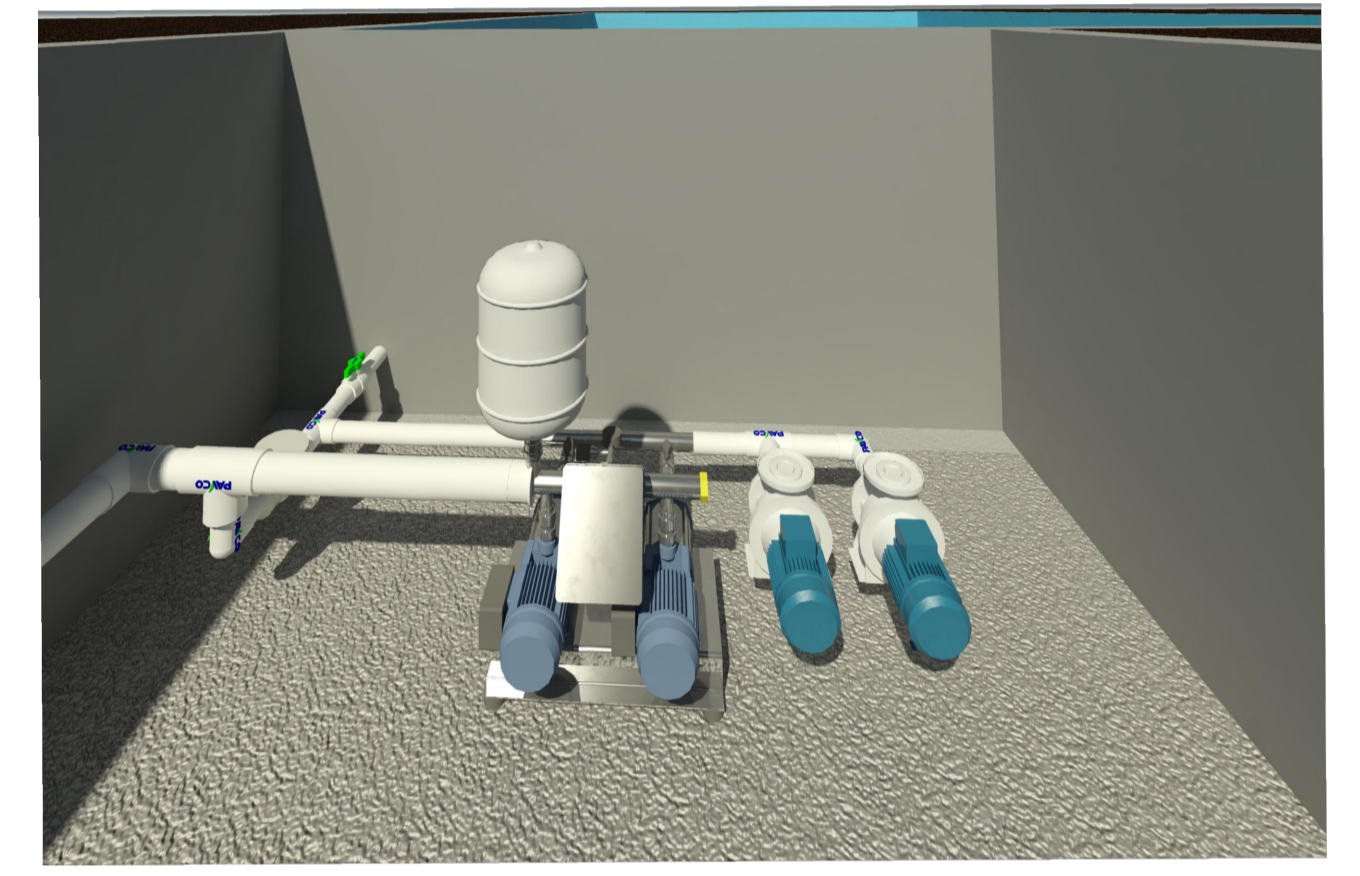
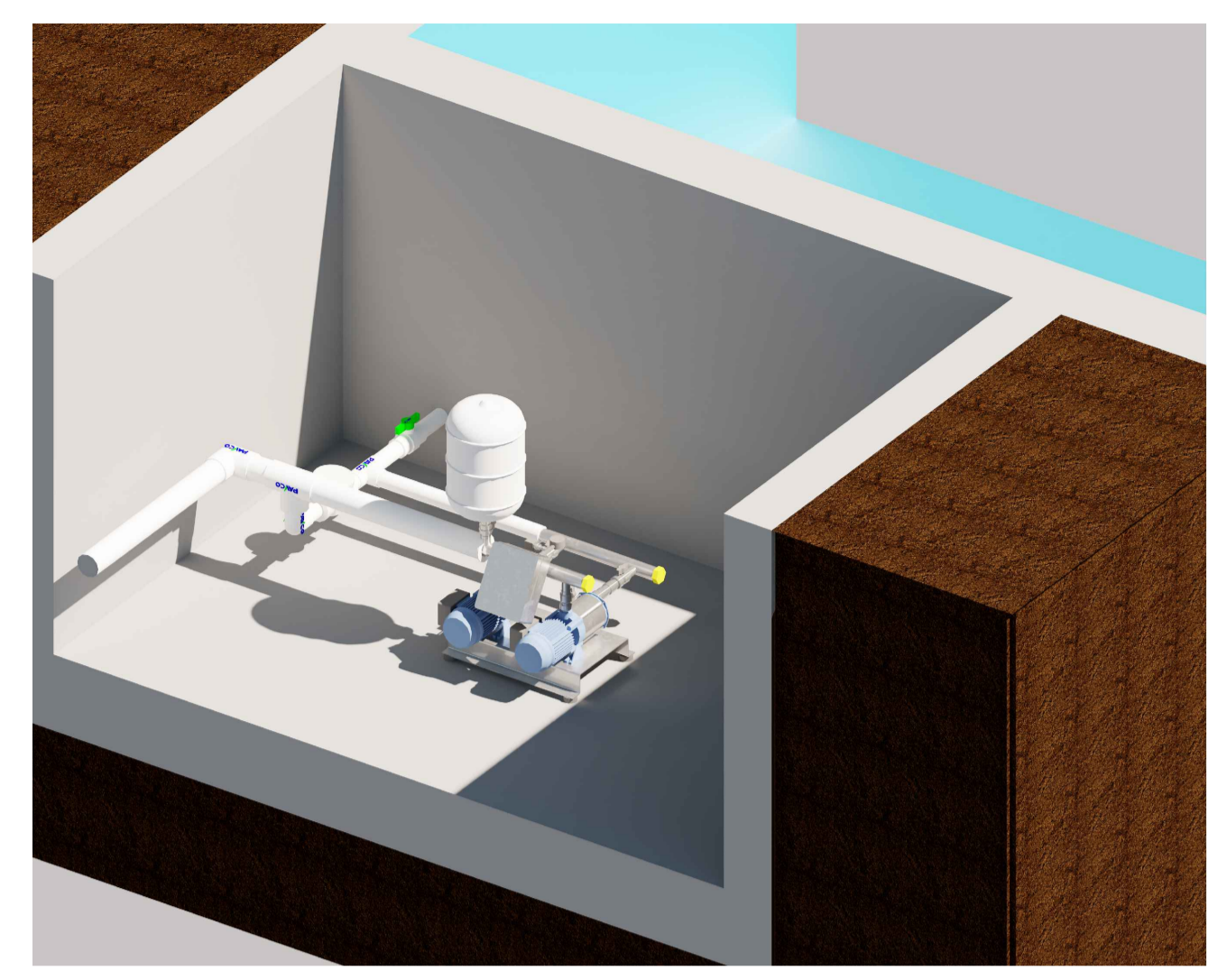
**DETALLES ESTRUCTURALES DE LAS CAMARAS EN MAMPOSTERIA PARA VALVULAS DE 3" Y MAYORES. ESCALA 1:20**



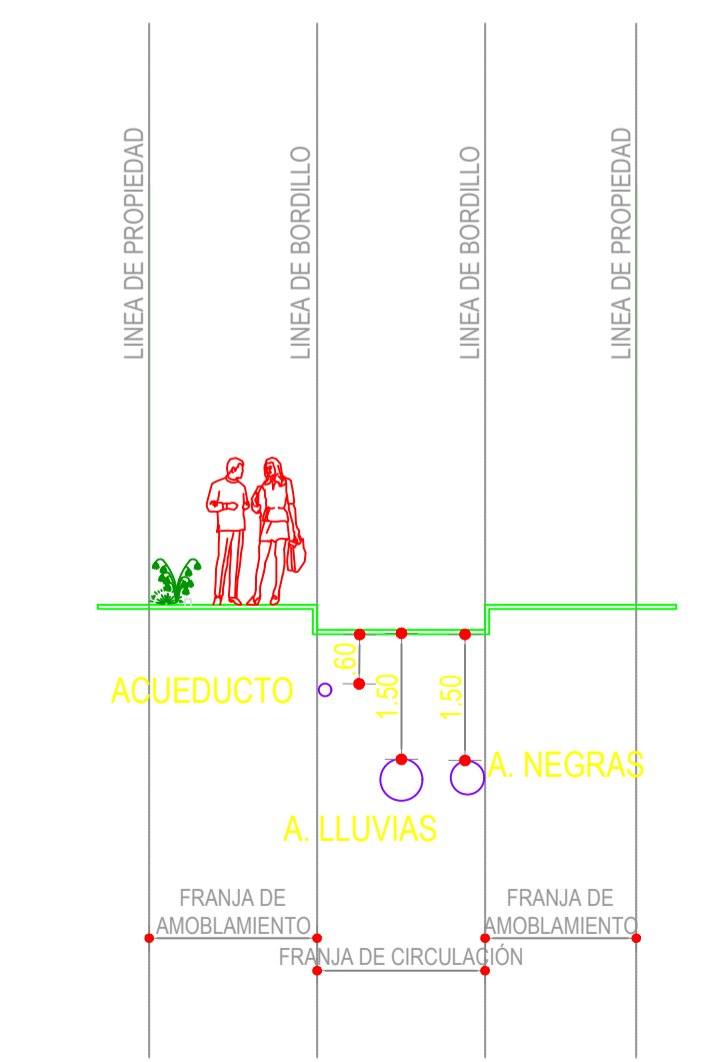
**DETALLE DEL ANCLAJE CODOS SECCION 1-1**



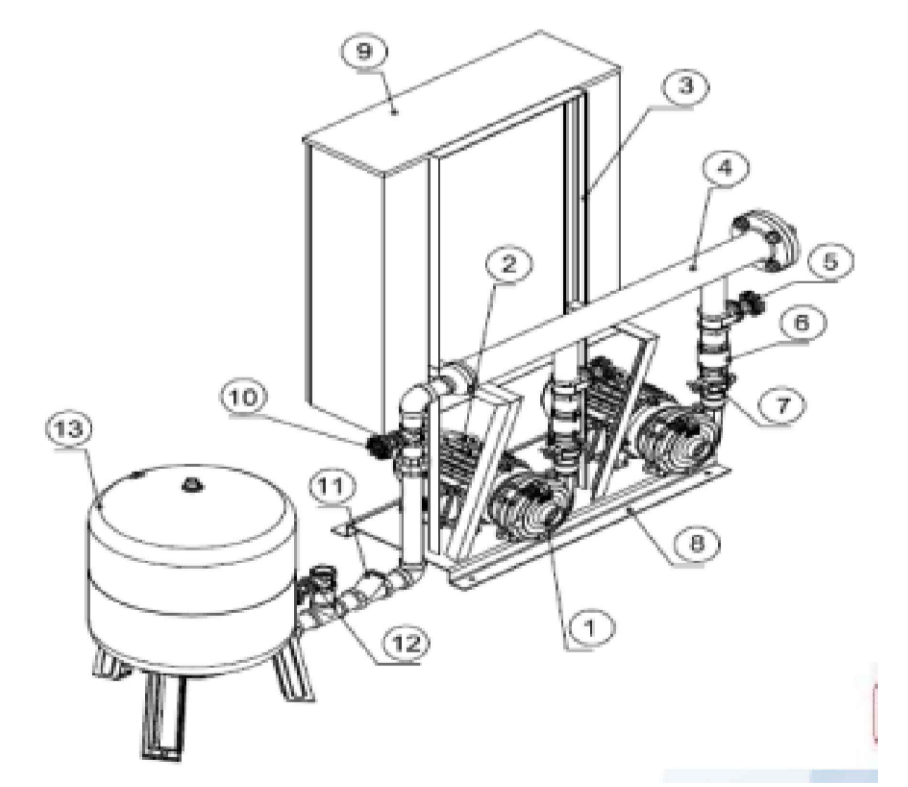
**CAJA PREFABRICADA PARA VALVULA**



**PERFIL VÍA VEHICULAR**



**PERFIL VÍA PEATONAL**



# PARTE	DESCRIPCION
1	Bomba centrifuga
2	Motores electricos
3	Soporte tablero
4	Flauta para descarga
5	Registros
6	Valvulas cheque
7	conexion ranurada
8	Base estructural
9	Tablero de control con variadores y tarjetas PID
10	Registro
11	Valvulas cheque
12	Registro
13	Tanque hidroacumulador

