



PROYECTO:
 CONSTRUCCIÓN DE LA CANCHA CUBIERTA DEL INSTITUTO TÉCNICO JOSÉ RUEDA DEL MUNICIPIO DE PALMAR

ARCHIVO DIGITAL:
 CUBIERTA MUNICIPIO PALMAR.DWG

RADICADO:

CONTENIDO:
 - PLANTA DE CIMENTACIÓN
 - PLANTA DE CUBIERTA
 - DESPIECE DE ZAPATAS
 - ESPECIFICACIONES TÉCNICAS

APROBÓ:
 ALCALDÍA DE PALMAR
 SECRETARIA DE PLANEACIÓN

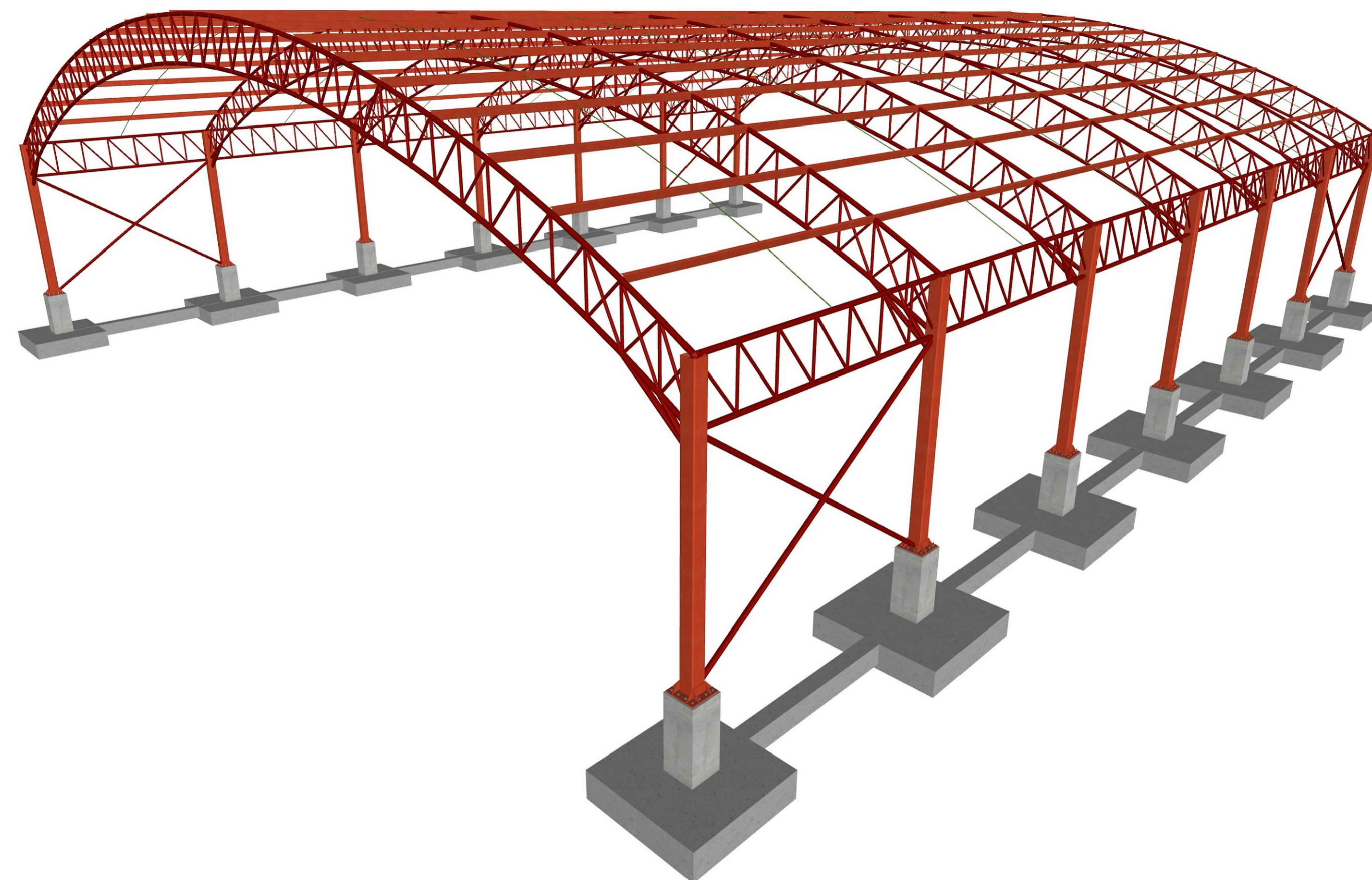
DISEÑO:
 WILMER FERNANDO DUARTE VALENZUELA
 LICENCIA PROFESIONAL: 68202-255946 STD

MODIFICACIONES:

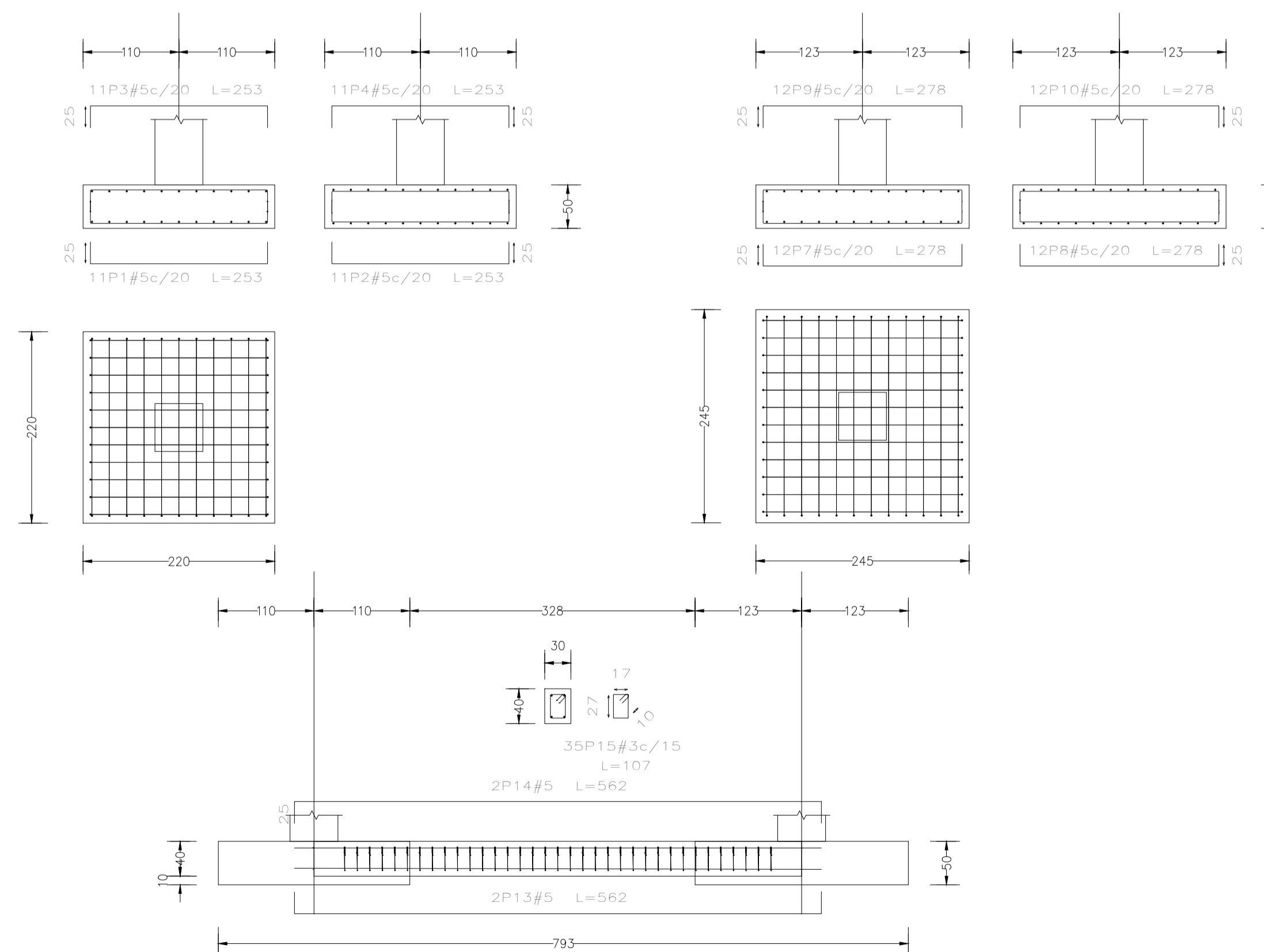
FECHA:	DESCRIPCIÓN:	OBSERVACIÓN:
07/22	DISEÑO INICIAL	

PROPIETARIO:
 MUNICIPIO DE PALMAR SANTANDER

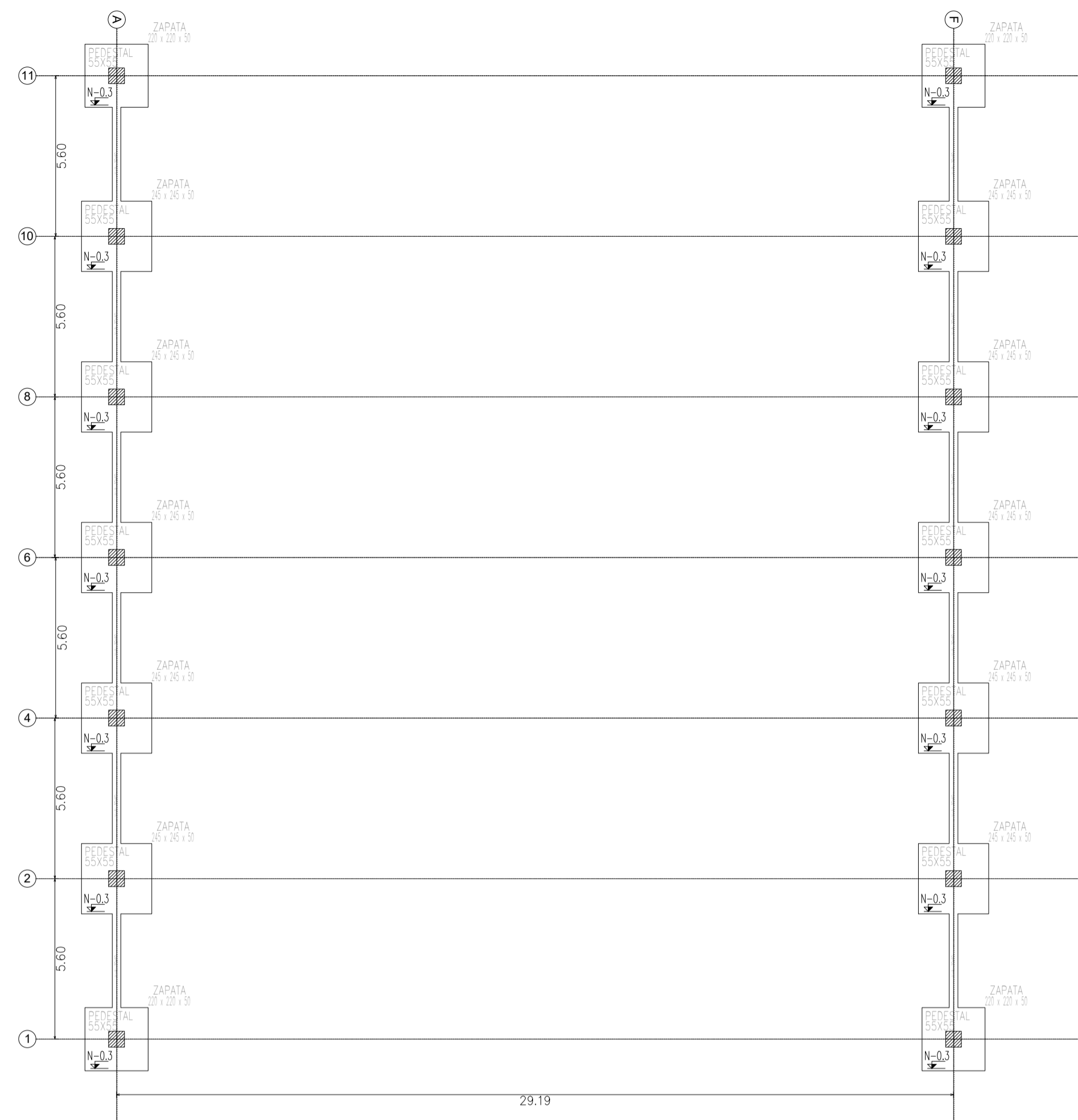
DIRECCIÓN:
 ESCALA: INDICADAS
 FECHA: 2022
 PLANO: ES-01



SIN ESCALA



ESCALA 1:50



PLANTA DE CIMENTACIÓN ESTRUCTURA DE CUBIERTA GRADERÍAS Y CUARTO DE BAÑOS/TARIMA
 ESCALA 1:150

NOTAS PARA CONSTRUCCIÓN Y ESPECIFICACIONES DE MATERIALES

- NORMA DE DISEÑO ESTRUCTURAL NSR-10, LEY 400 DEL 97, DECRETOS 033/98 Y 034/99.
- TIPO DE ESTRUCTURA: CUBIERTA EN ESTRUCTURA METÁLICA
- TIPO DE CIMENTACIÓN: PLACA DE CIMENTACIÓN Y VIGAS DE AMARRE.
- GEOECNISTA: EDWIN ANTONIO ORTIZ HIGUERA
- CAPACIDAD PORTANTE DEL SUELO: $q_u = 20 \text{ Ton/m}^2$
- PROFUNDIDAD DE CIMENTACIÓN: VARIABLE 0,30m/1,50m + 0,7m DE RECUPERACIÓN EN CONCRETO CICLOPEO
- EL CONSTRUCTOR DEBERÁ ASEGURARSE DE SEGUIR TODAS LAS RECOMENDACIONES DE ESTABILIDAD DEL TERRENO

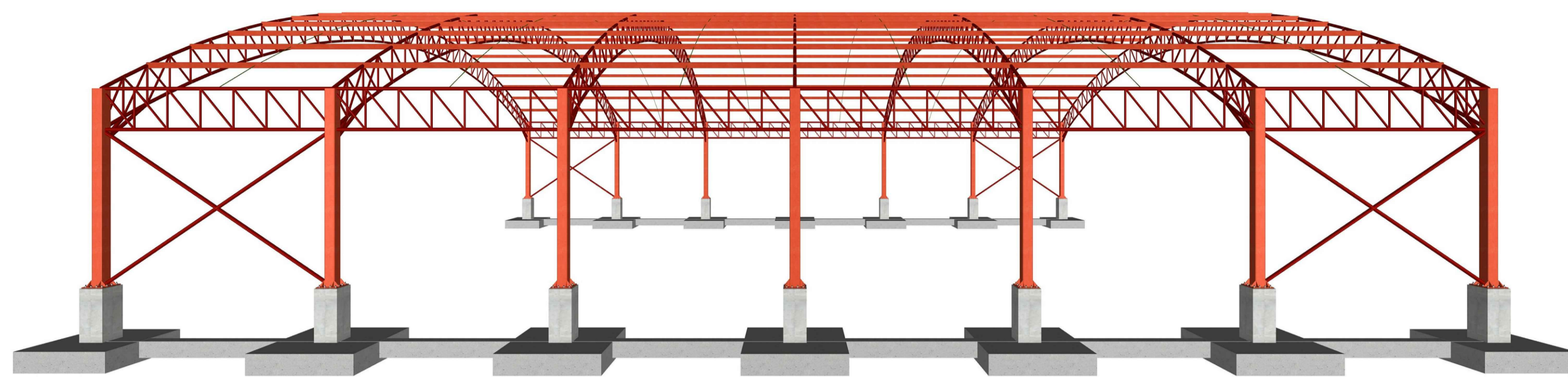
CARACTERÍSTICA SISMICAS:

ZONA DE AMENAZA SISMICA: ALTA
 $A_a = 0,15$ $A_v = 0,20$ $F_a = 1,50$ $F_v = 2,0$ Tipo de Suelo=D Importancia=II

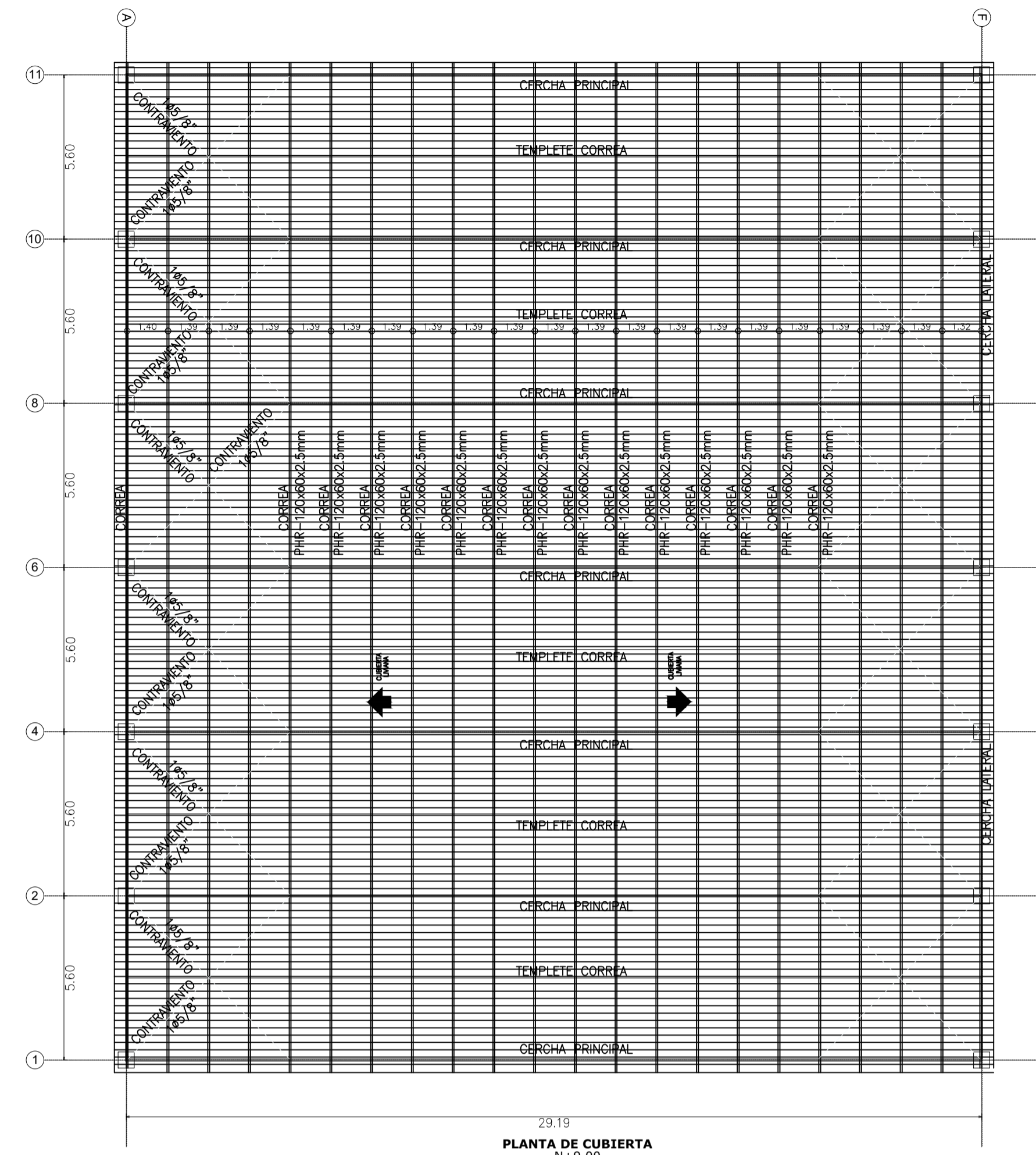
ESCALA 1:75

ESPECIFICACIONES DE MATERIALES:		GANCHOS Y TRASLAPOS	
CONCRETO:	f_c (MPa)	(PSI)	
CONCRETO CICLOPEO PIEDRA RAJON (60%-40%)	17,5	2500	
SOLIDOS (CONCRETO POBRE)	10,5	1500	
CIMENTACIÓN Y VIGAS DE AMARRE	21	3000	
PLACAS MACIZAS	21	3000	
ACERO (NORMA NTC 2289):			
$f_y = 420 \text{ Mpa}$ (60.000 psi)	corrugado para todos los diámetros		
$f_y = 420 \text{ Mpa}$ (60.000 psi)	malla electrosoldada		
$f_y = 252 \text{ Mpa}$ (36.000 psi)	Iso para barras N2		
$f_y = 420 \text{ Mpa}$ (60.000 psi)	milimétrico corrugado		

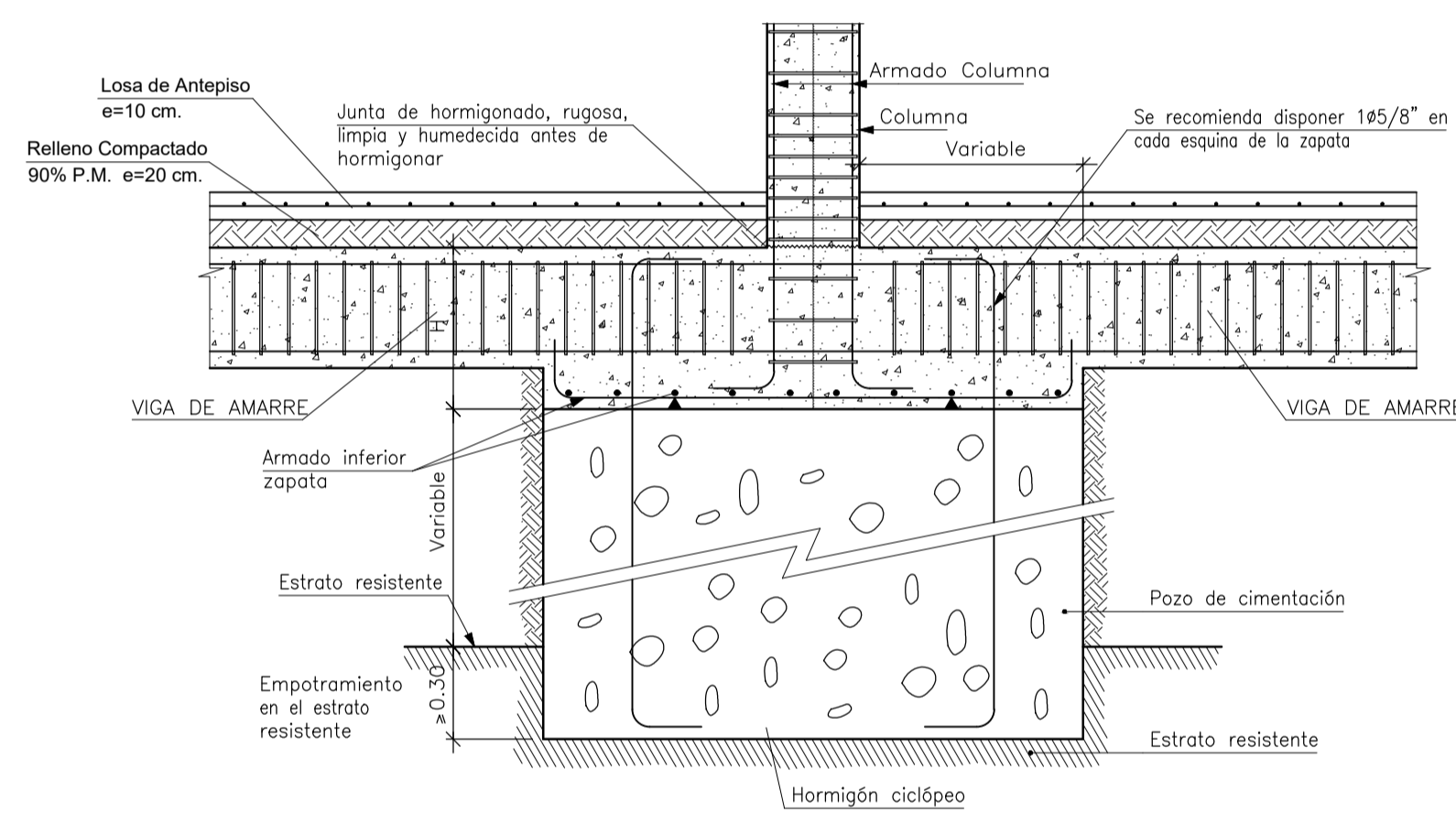
Diámetro	Gancho	Traslapo
#3	0,15m	0,50m
#4	0,20m	0,60m
#5	0,25m	0,80m
#6	0,30m	1,00m
#7	0,35m	1,20m
#8	0,40m	1,40m



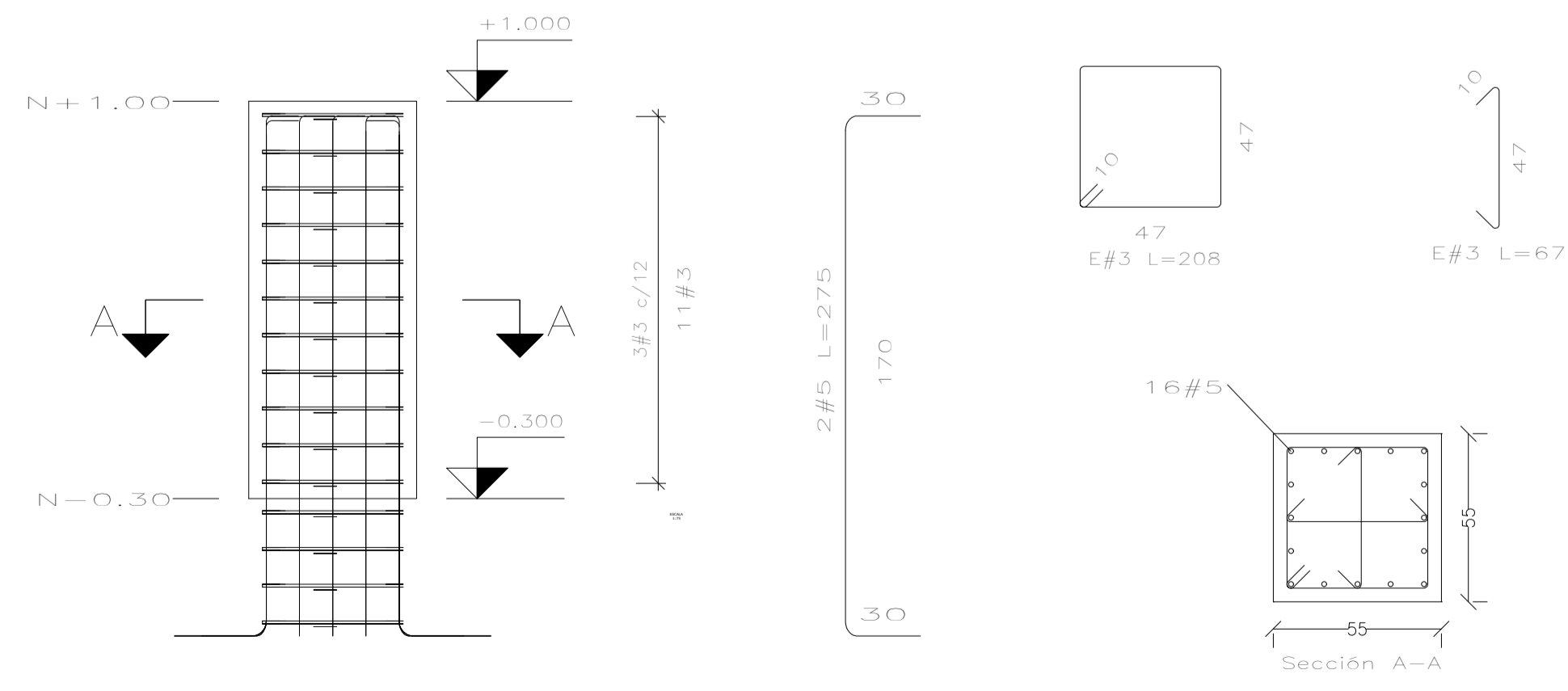
SIN ESCALA



PLANTA DE CUBIERTA
N+9.00
ESCALA
1:25



DETALLE CICLOPEO BAJO ZAPATA
SIN ESCALA



ESCALA
1:20

NOTAS PARA CONSTRUCCIÓN Y ESPECIFICACIONES DE MATERIALES		
CARACTERISTICA SISMICAS: ZONA DE AMENAZA SISMICA: ALTA		
ESPECIFICACIONES DE MATERIALES:		GANCHOS Y TRASLAPOS
CONCRETO:	f_c (MPa)	(PSI)
CONCRETO CICLOPEO PIEDRA RAJON (60%-40%)	17.5	2500
SOLIDOS (CONCRETO POBRE)	10.5	1500
CIMENTACIÓN Y VIGAS DE AMARRE	21	3000
PLACAS MACIZAS	21	3000
ACERO (NORMA NTC 2289):		
$f_y = 420$ Mpa (60,000 psi) corrugado para todos los diámetros		
$f_y = 420$ Mpa (60,000 psi) malla electrosoldada		
$f_y = 252$ Mpa (36,000 psi) liso para barras N2		
$f_y = 420$ Mpa (60,000 psi) milimétrico corrugado		



PROYECTO:

CONSTRUCCIÓN DE LA CANCHA CUBIERTA DEL INSTITUTO TÉCNICO JOSÉ RUEDA DEL MUNICIPIO DE PALMAR

ARCHIVO DIGITAL:

CUBIERTA MUNICIPIO PALMAR.DWG

RADICADO:

CONTENIDO:

- DESPIECE DE VIGAS DE CIMENTACIÓN
- DESPIECE DE PEDESTALES
- ESPECIFICACIONES TÉCNICAS

APROBÓ:

ALCALDÍA DE PALMAR
SECRETARIA DE PLANEACIÓN

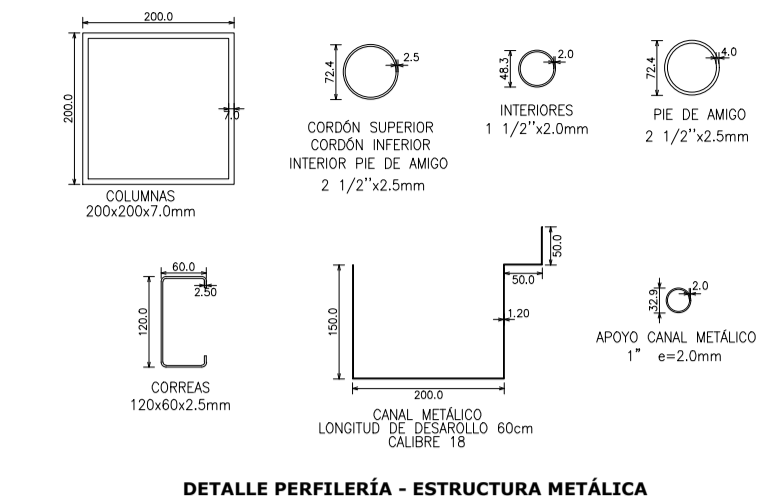
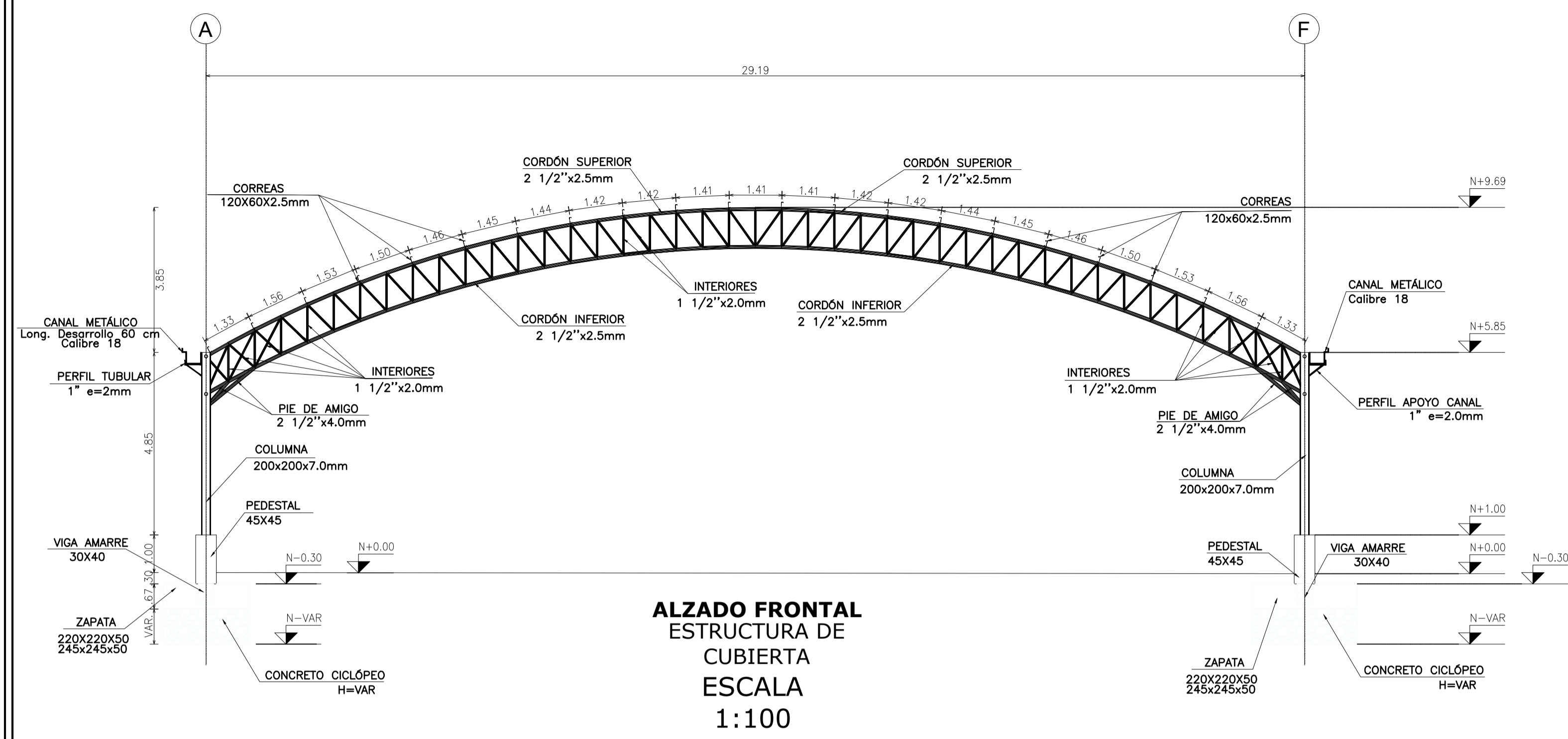
DISEÑO:

WILMER FERNANDO DUARTE VALENZUELA
LICENCIA PROFESIONAL: 68202-255946 STD

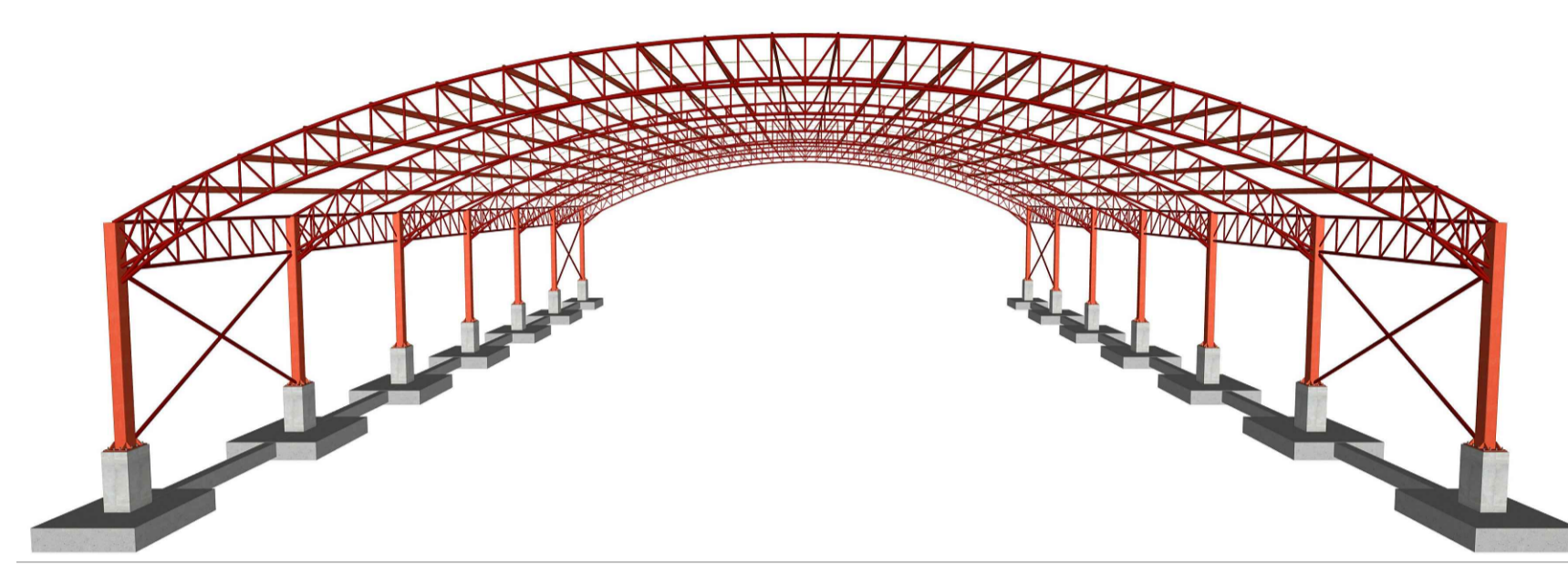
MODIFICACIONES:		
FECHA:	DESCRIPCIÓN:	OBSERVACIÓN:
07/22	DISEÑO INICIAL	

PROPIETARIO:
MUNICIPIO DE PALMAR SANTANDER
DIRECCIÓN:

ESCALA: INDICADAS	PLANO: ES-02
FECHA: 2021	



ESCALA 1:10



SIN ESCALA

PROYECTO:
CONSTRUCCIÓN DE LA CANCHA CUBIERTA DEL INSTITUTO TÉCNICO JOSÉ RUEDA DEL MUNICIPIO DE PALMAR

ARCHIVO DIGITAL:
CUBIERTA MUNICIPIO PALMAR.DWG

RADICADO:

CONTENIDO:
- PLANTA DE CIMENTACIÓN
- PLANTA DE CUBIERTA
- DESPIECE DE ZAPATAS
- ESPECIFICACIONES TÉCNICAS

APROBÓ:
ALCALDÍA DE PALMAR
SECRETARIA DE PLANEACIÓN

DISEÑO:
WILMER FERNANDO DUARTE VALENZUELA
LICENCIA PROFESIONAL: 68202-255946 STD

MODIFICACIONES:

FECHA:	DESCRIPCIÓN:	OBSERVACIÓN:
25/22	DISEÑO INICIAL	

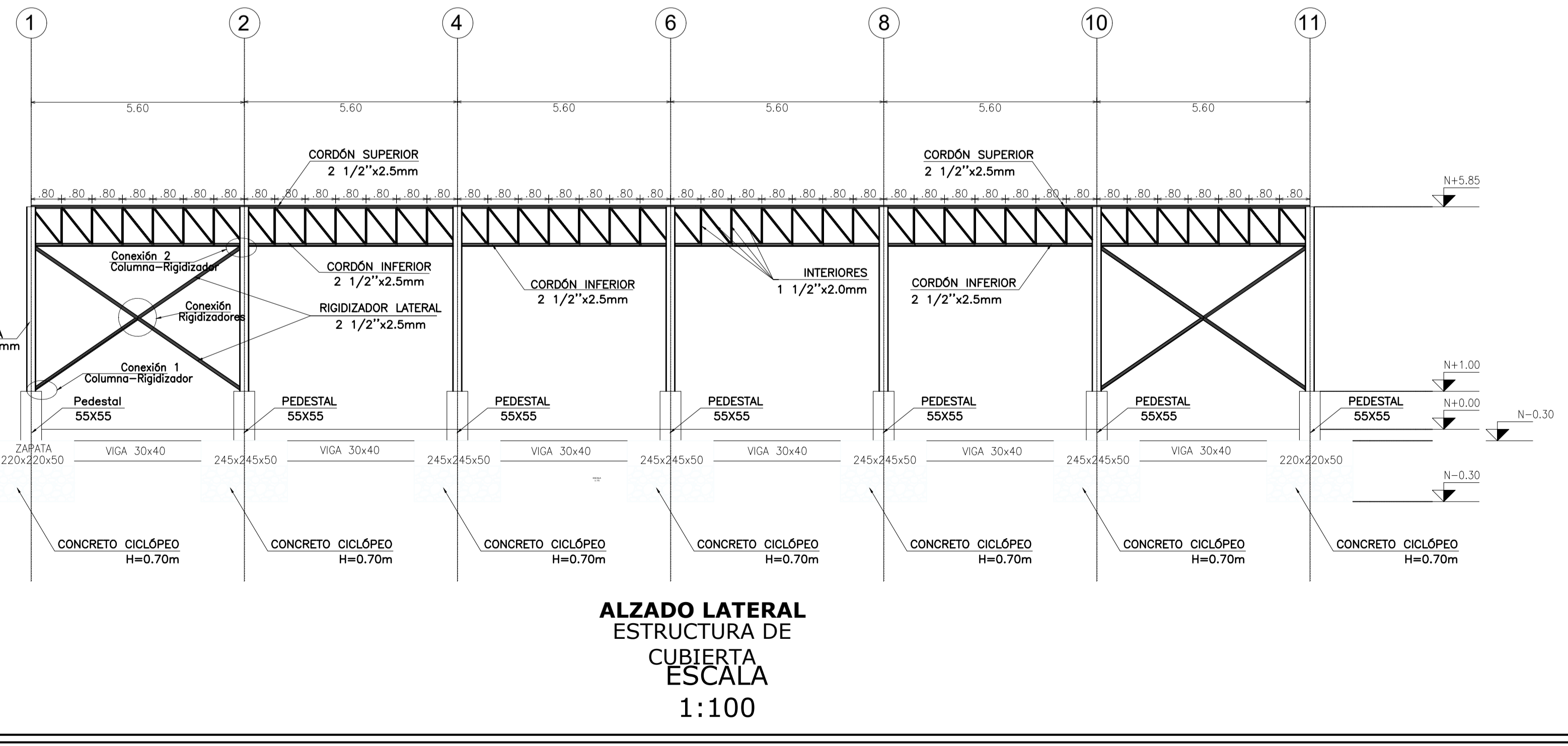
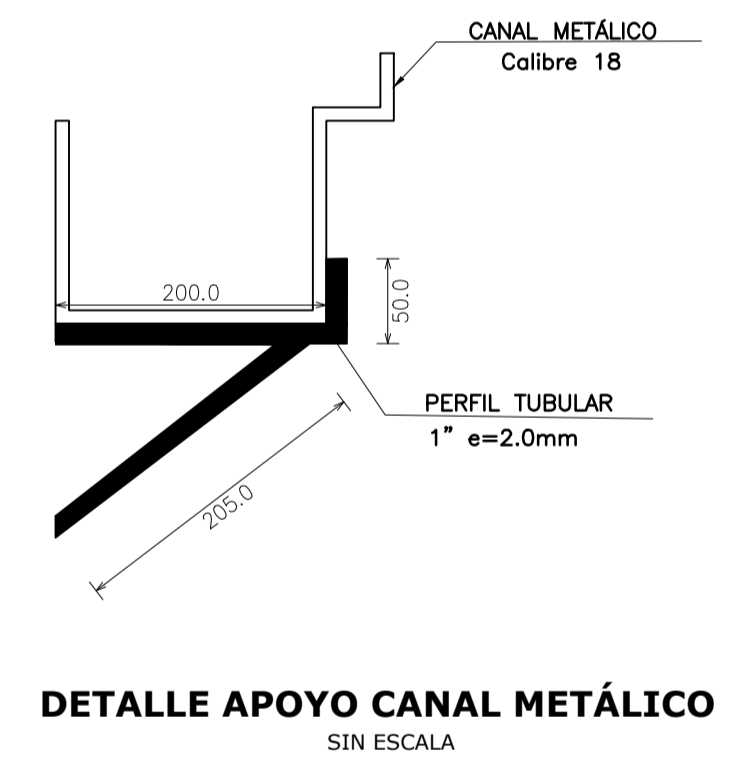
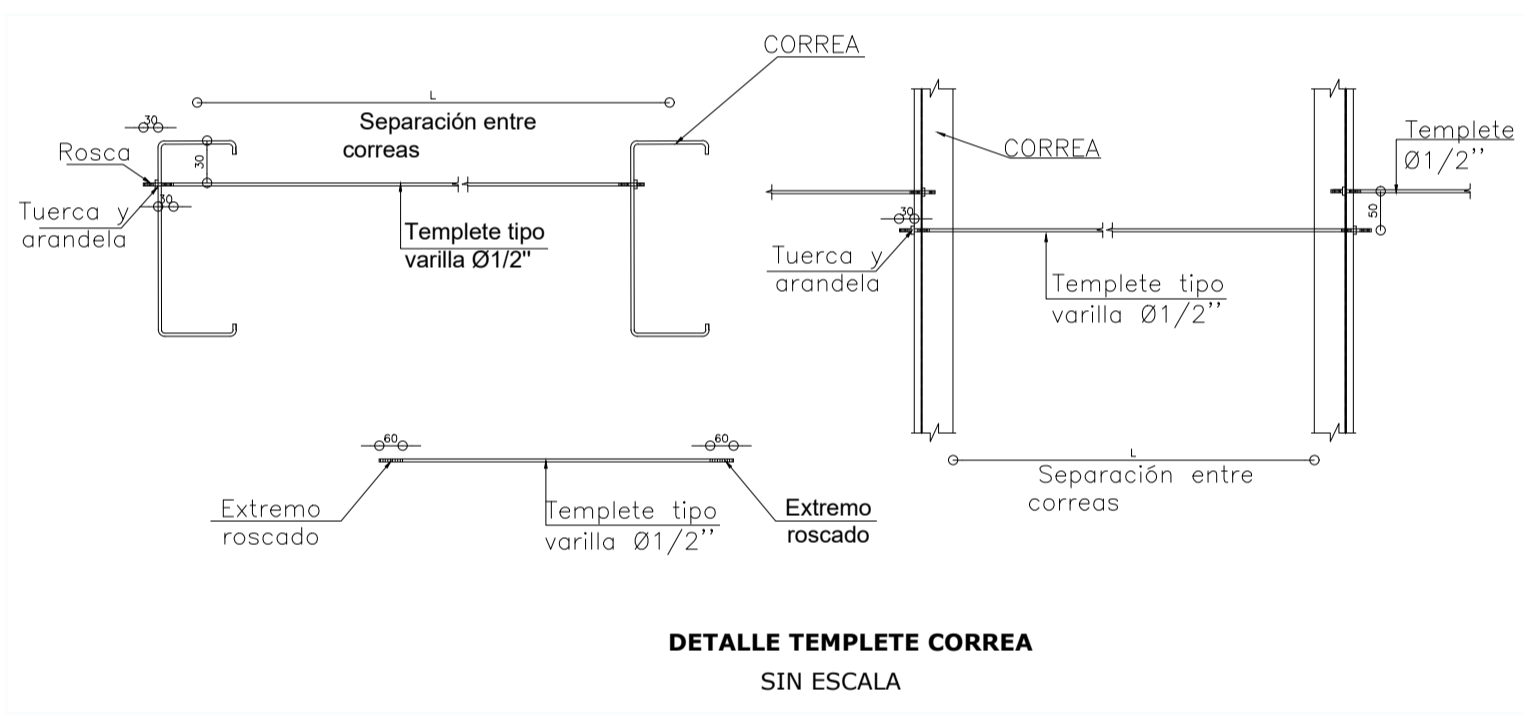
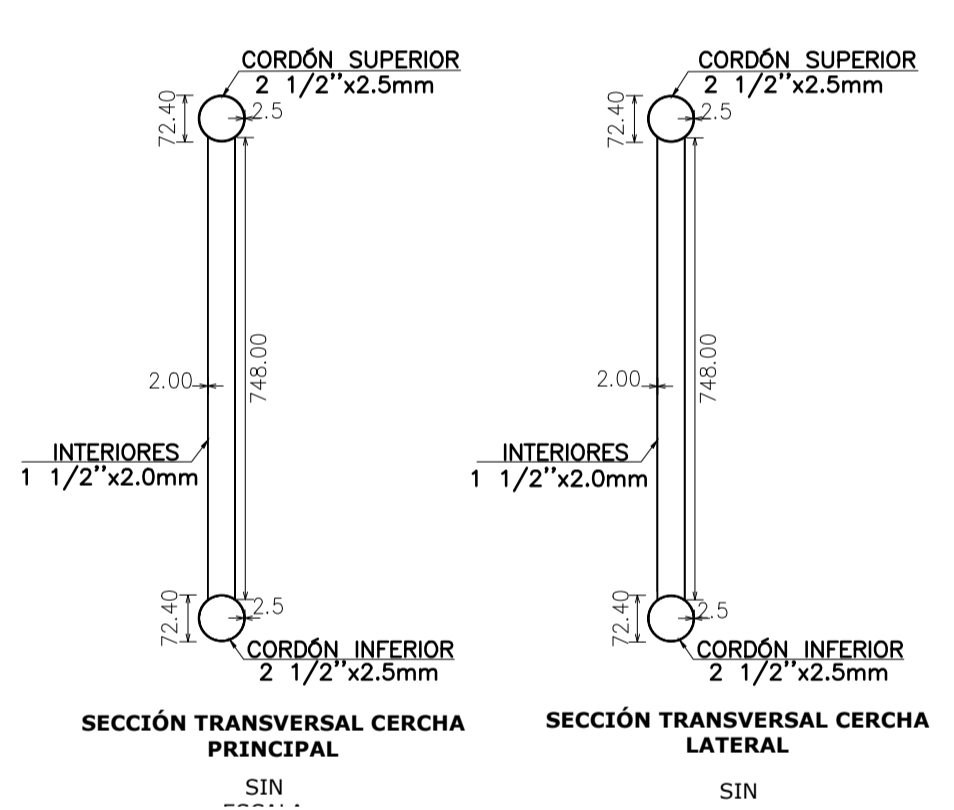
PROPIETARIO:
MUNICIPIO DE PALMAR SANTANDER

DIRECCIÓN:

ESCALA: INDICADAS	PLANO: ES-03
----------------------	-----------------

FECHA:
2021

ALZADO FRONTAL ESTRUCTURA DE CUBIERTA ESCALA 1:100



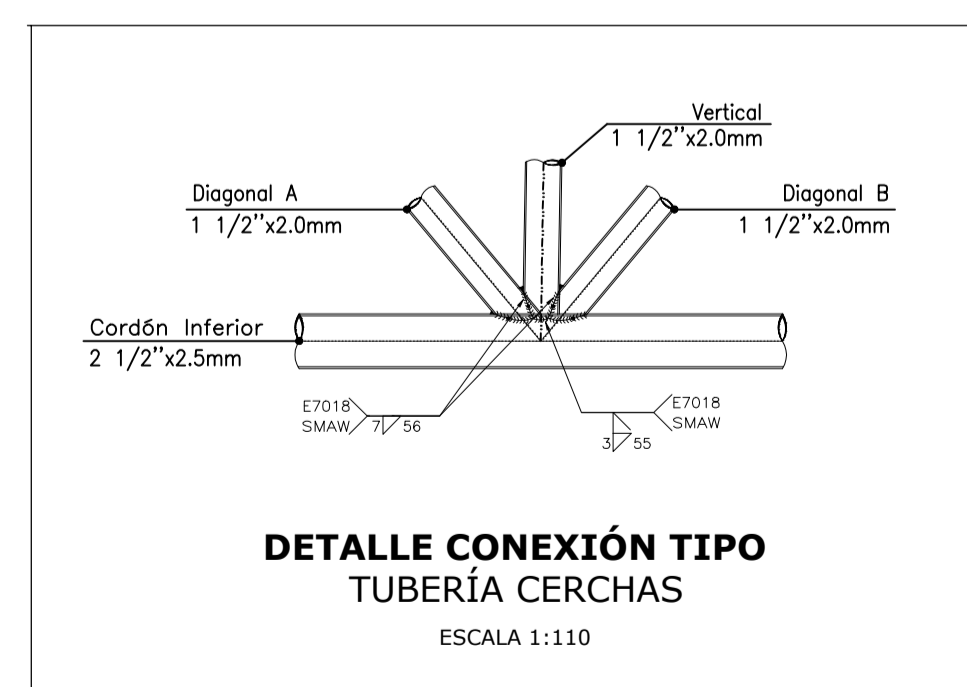
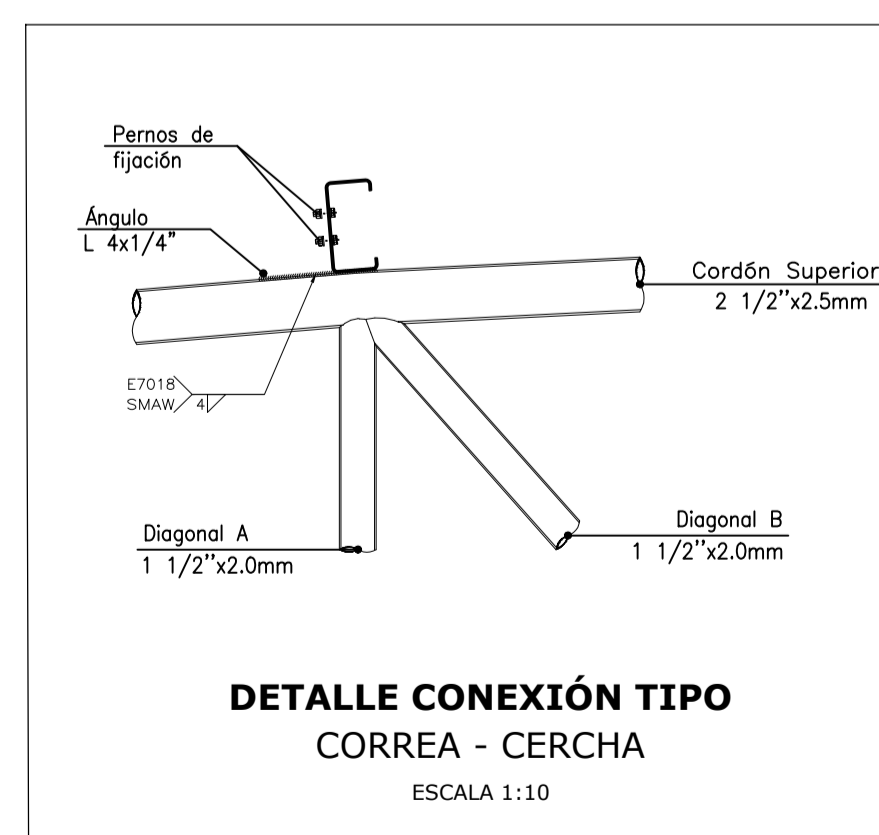
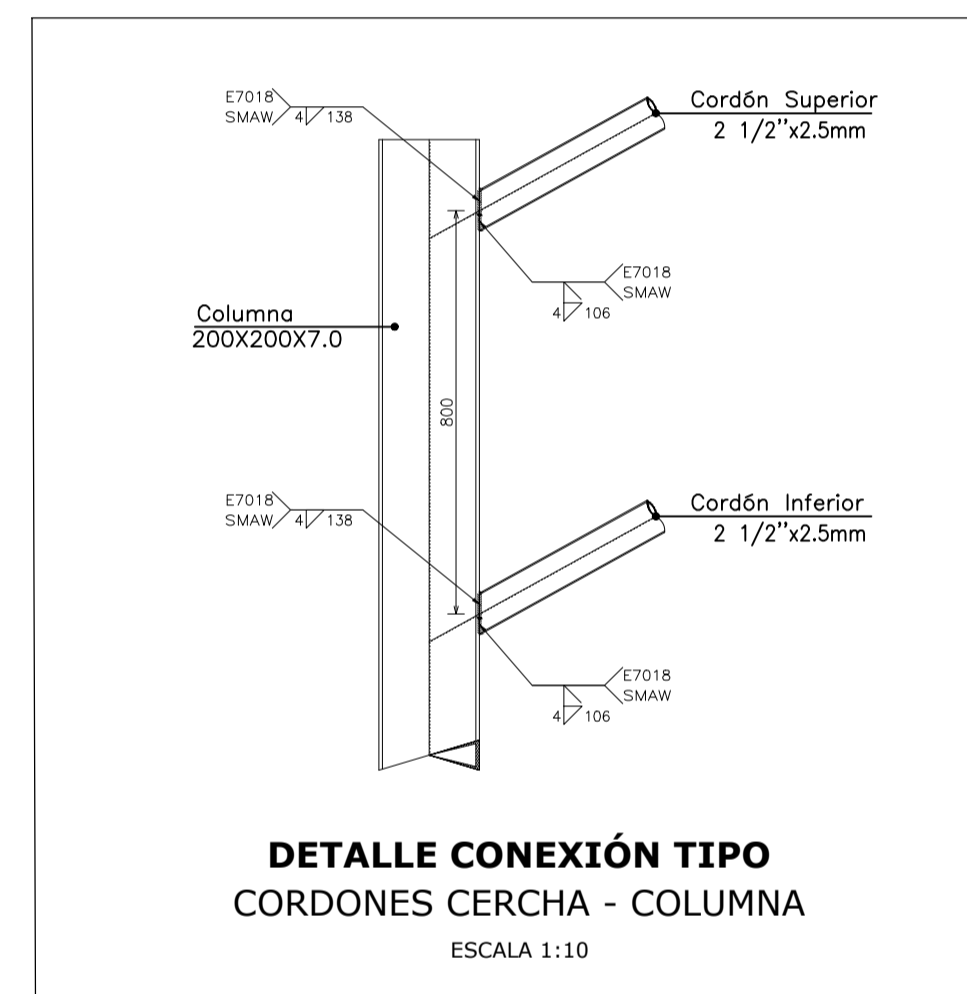
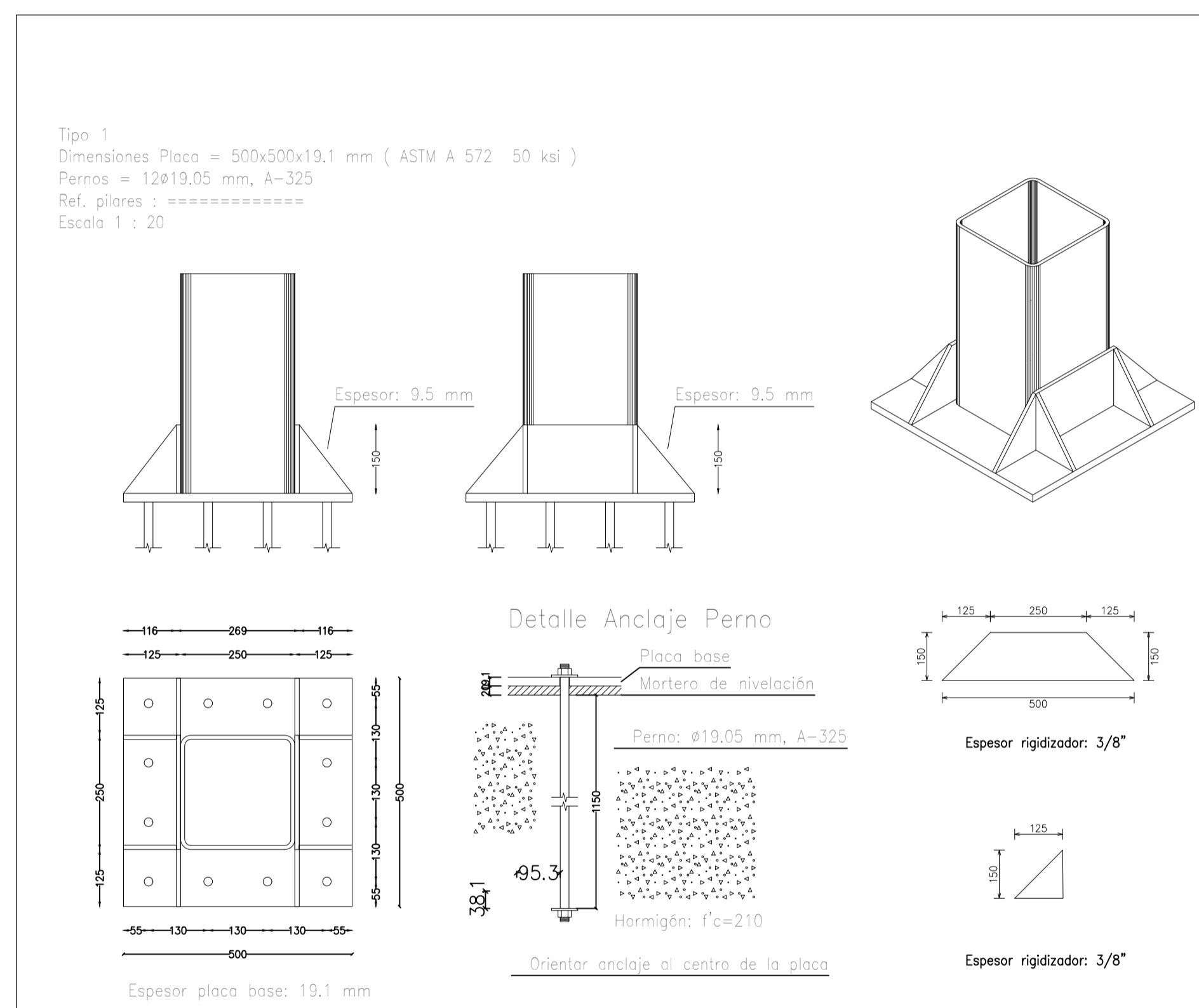
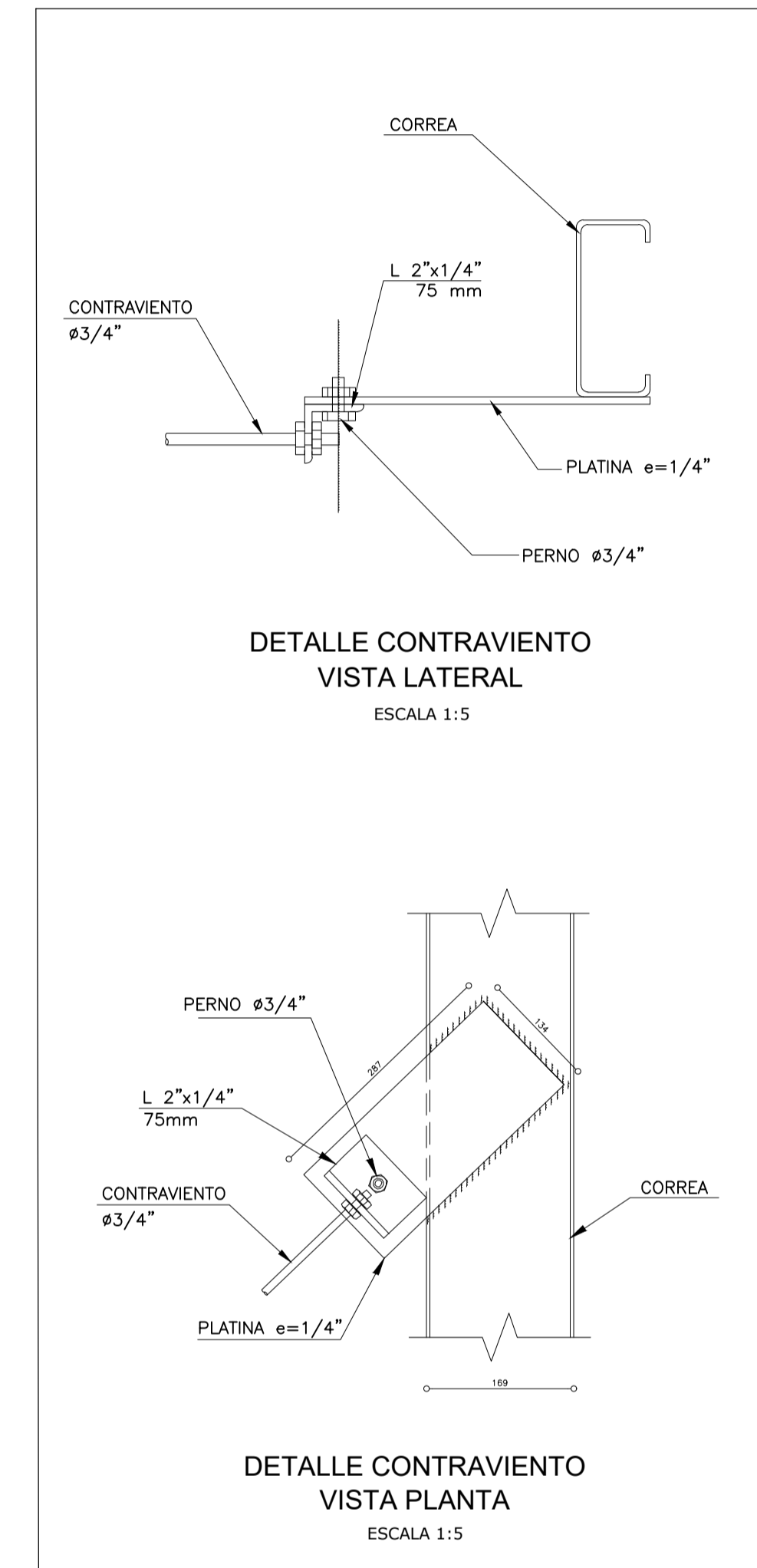
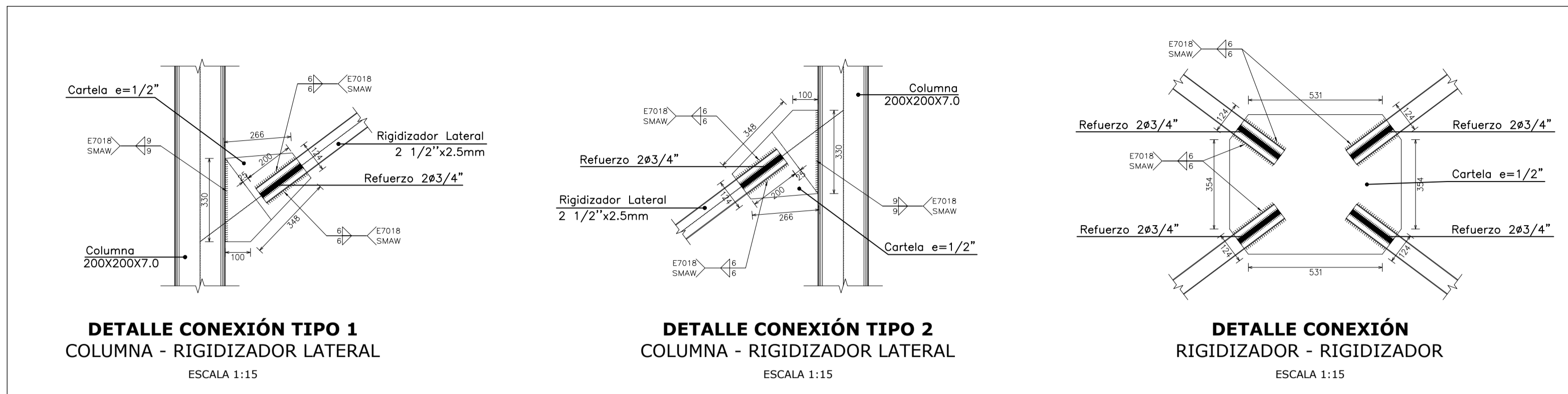
NOTAS PARA CONSTRUCCIÓN Y ESPECIFICACIONES DE MATERIALES

CARACTERÍSTICA SISMICAS:
ZONA DE AMENAZA SISMICA: ALTA

ESPECIFICACIONES DE MATERIALES:		GANCHOS Y TRASLAPOS	
CONCRETO:		f_c (MPa)	(PSI)
CONCRETO CICLÓPEO PIEDRA RAJON (60%-40%)		17.5	2500
SOLIDOS (CONCRETO POBRE)		10.5	1500
CIMENTACIÓN Y VIGAS DE AMARRE		21	3000
PLACAS MACIZAS		21	3000

ACERO (NORMA NTC 2289):
 $f_y = 420$ Mpa (60,000 psi) corrugado para todos los diámetros
 $f_y = 420$ Mpa (60,000 psi) malla electrosoldada
 $f_y = 252$ Mpa (36,000 psi) liso para barras N2
 $f_y = 420$ Mpa (60,000 psi) milimétrico corrugado

ALZADO LATERAL ESTRUCTURA DE CUBIERTA ESCALA 1:100



NOTAS PARA CONSTRUCCIÓN Y ESPECIFICACIONES DE MATERIALES

CARACTERÍSTICA SISMICAS:
ZONA DE AMENAZA SISMICA: ALTA

ESPECIFICACIONES DE MATERIALES:		GANCHOS Y TRASLAPOS	
CONCRETO:	f_c (MPa)	f_c (PSI)	
CONCRETO CICLOPEO PIEDRA RAJON (60%-40%)	17.5	2500	
SOLIDOS (CONCRETO POBRE)	10.5	1500	
CIMENTACIÓN Y VIGAS DE AMARRE	21	3000	
PLACAS MACIZAS	21	3000	
ACERO (NORMA NTC 2289):			
$f_y = 420$ Mpa (60,000 psi) corrugado para todos los diámetros			
$f_y = 420$ Mpa (60,000 psi) malla electrosoldada			
$f_y = 252$ Mpa (36,000 psi) liso para barras N2			
$f_y = 420$ Mpa (60,000 psi) milimétrico corrugado			

PROYECTO:
CONSTRUCCIÓN DE LA CANCHA CUBIERTA DEL INSTITUTO TÉCNICO JOSÉ RUEDA DEL MUNICIPIO DE PALMAR

ARCHIVO DIGITAL:
CUBIERTA MUNICIPIO PALMAR.DWG

RADICADO:

- CONTENIDO:
- PLANTA DE CIMENTACIÓN
 - PLANTA DE CUBIERTA
 - DESPIECE DE ZAPATAS
 - ESPECIFICACIONES TÉCNICAS

APROBÓ:
ALCALDÍA DE PALMAR
SECRETARIA DE PLANEACIÓN

DISEÑO:

WILMER FERNANDO DUARTE VALENZUELA
LICENCIA PROFESIONAL: 68202-255946 STD

MODIFICACIONES:

FECHA:	DESCRIPCIÓN:	OBSERVACIÓN:
25/22	DISEÑO INICIAL	

PROPIETARIO:
MUNICIPIO DE PALMAR SANTANDER
DIRECCIÓN:

ESCALA:
INDICADAS
FECHA:
2021

PLANO:
ES-04