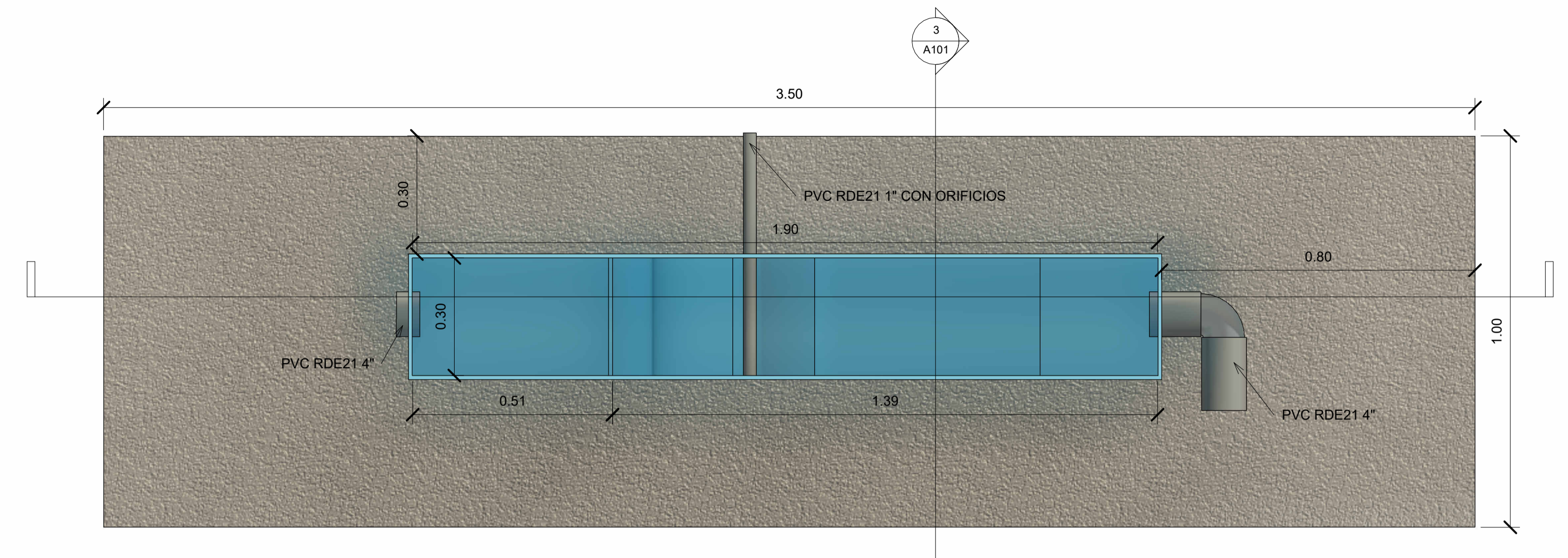
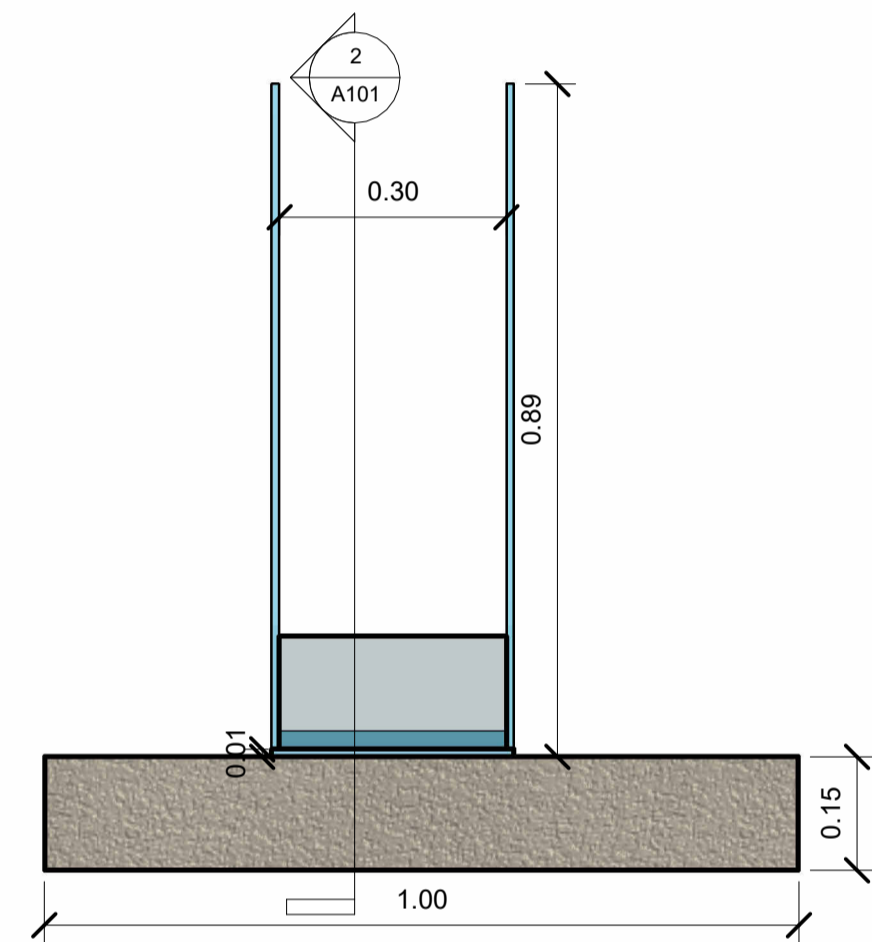


2 CORTE LONGITUDINAL  
1:10



5 VISTA PLANTA  
1:10

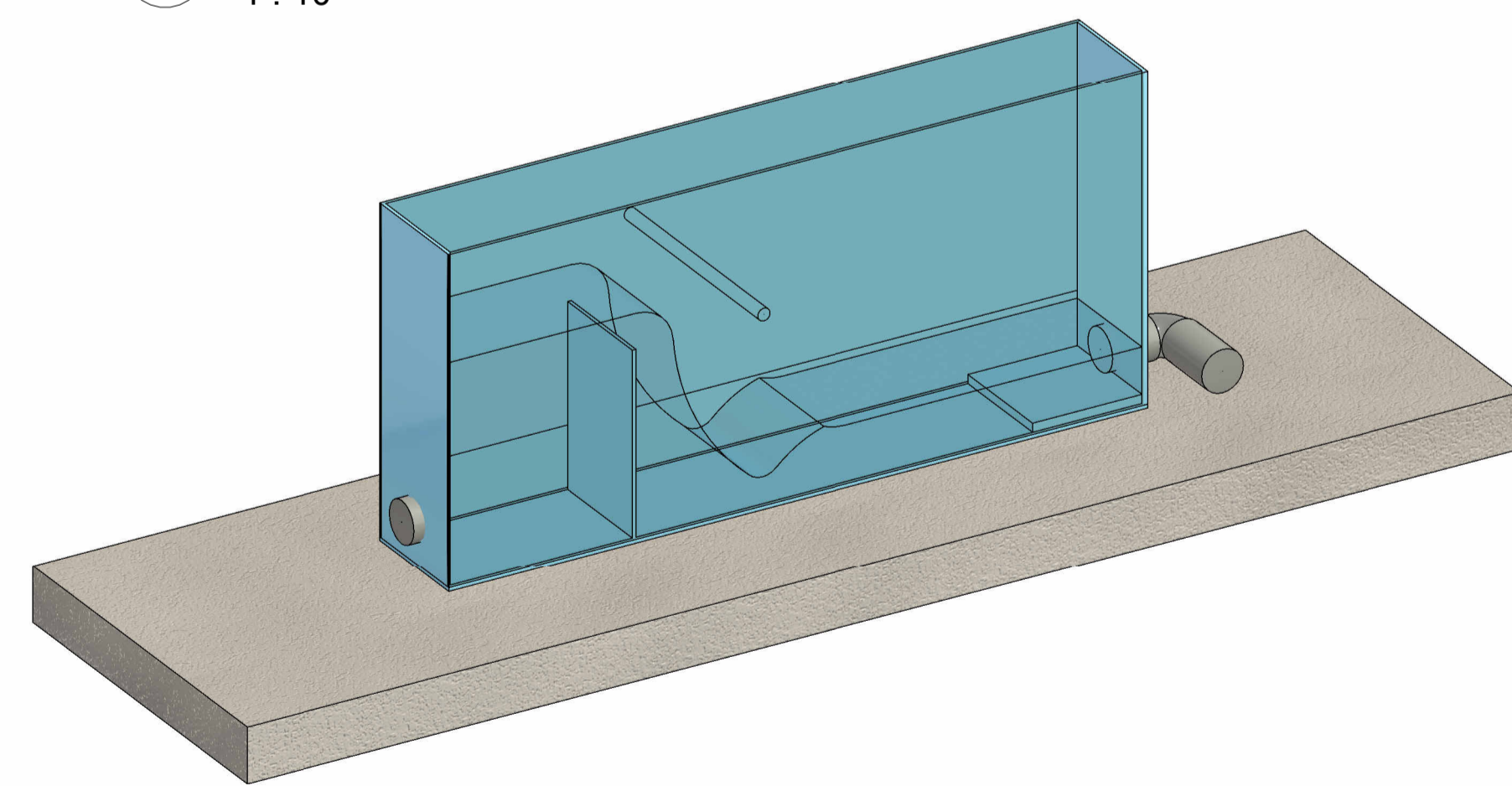
NOTA: Todas las superficies de fibra de vidrio deben estar recubiertas con gel coat



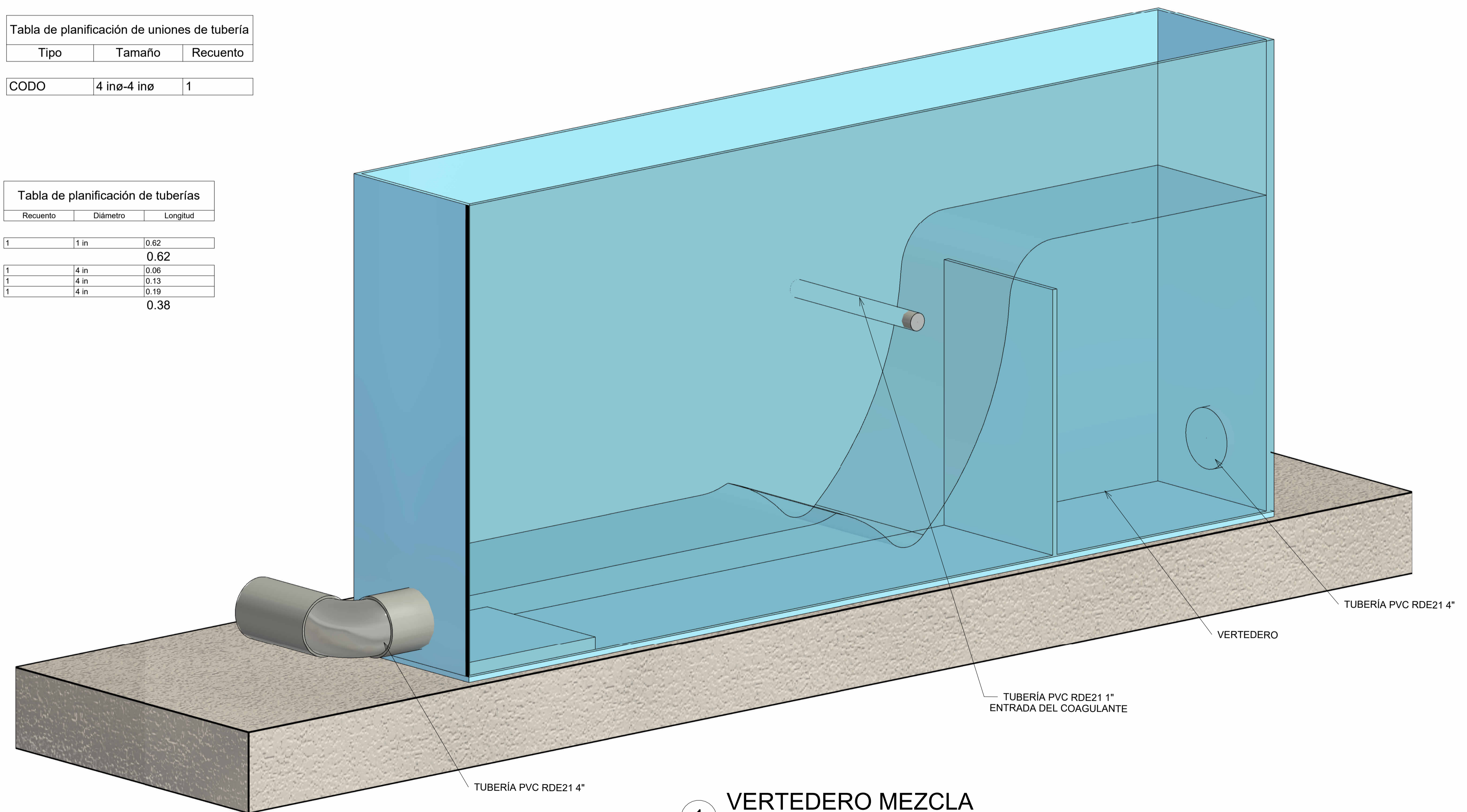
3 CORTE TRANSVERSAL  
1:10

| Tabla de planificación de uniones de tubería |             |          |
|----------------------------------------------|-------------|----------|
| Tipo                                         | Tamaño      | Recuento |
| CODO                                         | 4 inø-4 inø | 1        |

| Tabla de planificación de tuberías |          |             |
|------------------------------------|----------|-------------|
| Recuento                           | Diámetro | Longitud    |
| 1                                  | 1 in     | 0.62        |
|                                    |          | <b>0.62</b> |
| 1                                  | 4 in     | 0.06        |
| 1                                  | 4 in     | 0.13        |
| 1                                  | 4 in     | 0.19        |
|                                    |          | <b>0.38</b> |



4 ISOMETRICO



1 VEREDERO MEZCLA



**PROYECTO:**  
"OPTIMIZACIÓN DEL SISTEMA DE ACUEDUCTO PARA EL CASCO URBANO DEL MUNICIPIO DE JESÚS MARÍA, SANTANDER"

**PLANO:**  
3/21  
**ARCHIVO DIGITAL:**  
3-PHPTAP-ACUEDUCTO\_JM-VEREDERO

**APROBÓ:**

**CONTENIDO:**  
-PLANO HIDRAULICO VEREDERO  
-CANTIDADES DE OBRA

**DIBUJO Y DISEÑO:**

**REVISO:**  
SECRETARIA DE PLANEACION DE OBRAS

**PROPIETARIO:**  
MUNICIPIO DE JESÚS MARÍA, SANTANDER.  
**DIRECCIÓN:**  
**ESCALA:** INDICADA  
**FECHA:** 2023  
**RADICADO:**