

Auxiliar de ingeniería civil en el diseño estructural de estructuras de concreto armado en proyectos desarrollados por INSUT S.A.S.

Daniel Camilo Rodríguez Carreño

Trabajo de grado para optar al Título de Ingeniero Civil

Director

Ludwing Pérez Bustos

Ingeniero Civil, Mg

Tutora

Andrea Viviana Arias Castellanos

Ingeniera Civil

Universidad Industrial de Santander

Facultad de Ingenierías Fisicomecánicas

Escuela de Ingeniería Civil

Ingeniería Civil

Bucaramanga

2025

Dedicatoria

Este trabajo de grado simboliza el esfuerzo de casi 6 años de mi vida, dicha importancia se la quiero dedicar enteramente a las siguientes personas:

A mi madre, quien desde su preocupación y atención a los detalles, fechas y eventualidades importantes, y desde su ya inmenso amor de madre a lo largo de este tiempo supo recargar mis energías y darme una razón más para continuar con este camino.

A mi padre, quien como mi modelo a seguir y máximo ejemplo de ser humano en la vida, supo orientarme y apoyarme, no solo desde consejos, conocimiento y sostenimiento, sino también desde su simple presencia que, en mí, inspira respeto, humildad, nobleza y amor.

A mi hermano, quien con un chiste, comentario jocoso y tiempo de calidad, ayudó a disipar angustia en tiempos difíciles y a acrecentar alegrías en momentos prósperos.

A mi nona Clelia (QEPD), quien siempre desde un gesto, un “*¿Que tal el clima en Bucaramanga? ¿Mucho fresco?*”, un apoyo y preocupación sincera me regaló parte de las últimas pinceladas en el lienzo de su amor. Me duele que no haya podido verme llegar a la meta.

Por último, a esa persona que siempre estuvo ahí en los momentos complicados, quien me acompañó en las desveladas, quien me apoyó en cada parcial, sustentación, proyecto y exposición, a quien siempre confió en mí y nunca dudo que lo podía lograr, a Daniel Camilo Rodríguez Carreño.

Agradecimientos

A la Universidad Industrial de Santander, por brindarme las herramientas académicas, profesionales y humanas para formarme como ingeniero civil integral.

A la empresa Ingeniería Supervisión Técnica e Interventoría S.A.S, por confiar en mí y hacerme parte de su equipo brindándome el acompañamiento de sus profesionales para dar inicio en el mundo profesional.

A la ingeniera Andrea Arias, quien con paciencia y profesionalismo supo guiarme a través de estos meses de prácticas empresariales, compartiendo su conocimiento sin reprochar errores u olvidos y siempre desde el respeto.

Al profesor Ludwing Pérez quien, como director estuvo siempre pendiente y receptivo a lo largo de estos meses de prácticas empresariales.

A los amigos que hice a lo largo de este camino, en especial María Paula Ruiz, Gabriela Alejandra Vargas, Jan Medina, Roberto Tamara y Jhon Torres por la compañía, las risas, el apoyo, el cariño y su amistad.

Tabla de contenido

Introducción	12
1. Marco de referencia	14
1.1. Marco contextual	14
1.1.1. Misión	14
1.1.2. Visión.....	14
1.2. Marco conceptual.....	15
1.2.1. Estructura	15
1.2.2. Hormigón armado	15
1.2.3. Diseño Estructural.....	16
1.3. Marco legal	16
1.3.1. Norma sismorresistente colombiana (NSR-10)	16
1.3.2. Plan de ordenamiento territorial (POT)	17
1.3.3. Normas técnicas complementarias.....	17
1.3.4. Curadurías urbanas	17
2. Objetivos	19
2.1. Objetivo general.....	19
2.2. Objetivos específicos	19
3. Metodología	20
3.1. Inducción.....	20
3.2. Fase 1: Tareas relacionadas con el desarrollo técnico de proyectos en INSUT S.A.S	20
3.3. Fase 2: Tareas correspondiente a procesos de documentación estructural	24
3.3.1. Elaboración de despieces	24
3.3.2. Elaboración de plantas, alzados y cortes estructurales	26

3.3.3.	Elaboración de detalles estructurales	27
3.4.	Fase 3: Tareas correspondientes a elaboración de hojas de cálculo basadas en título J y K de NSR-10.....	28
3.4.1.	Lista de chequeo Título J: Requisitos de protección contra incendios en edificaciones	29
3.4.2.	Lista de chequeo Título K: Requisitos complementarios	30
4.	Resultados	32
4.1.	Apoyo a procesos de diseño estructural.....	32
4.1.1.	Reforzamiento de vivienda ubicada en Floridablanca.....	32
4.1.2.	Vivienda ubicada en El Playón	34
4.2.	Apoyo a procesos de documentación estructural.....	36
4.2.1.	Vivienda ubicada en Floridablanca.....	36
4.2.2.	Vivienda ubicada en El Playón	41
4.3.	Elaboración de listas de chequeo de títulos J y K.....	43
4.3.1.	Lista de chequeo cumplimiento del Título J: Requisitos de protección contra incendios en edificaciones	43
4.3.2.	Lista de chequeo cumplimiento capítulo K.4: Requisitos complementarios.	44
5.	Conclusiones	46
6.	Recomendaciones	48
7.	Referencias bibliográficas.....	49
8.	Apéndices.....	50

Lista de figuras

Figura 1 Zona de amenaza sísmica correspondiente a Bucaramanga y su área metropolitana.	21
Figura 2 Datos iniciales de un modelo estructural en CYPECAD	22
Figura 3 Ejemplo de estructura modelada en CYPECAD.....	22
Figura 4 Interfaz de Arquimet 2.0.....	23
Figura 5 Despiece de viga, realizado en CYPECAD.....	25
Figura 6 Despiece de vigas hechas en DCCAD3.....	25
Figura 7 Despiece de vigas corregidas en AutoCAD	26
Figura 8 Planta estructural en Revit 2021 y AutoCAD 2025.	27
Figura 9 Detalle estructural dibujado desde cero.....	27
Figura 10 Rotulo de plano desde AutoCAD	28
Figura 11: Tablas digitalizadas durante la revisión del capítulo J.3 de la NSR-10.	30
Figura 12 Tablas digitalizadas durante la revisión del capítulo K.4 de la NSR-10.....	31
Figura 13 Plano arquitectónico de vivienda ubicada en Floridablanca.	32
Figura 14 Vista 3D del modelo estructural de la vivienda ubicada en Floridablanca.	33
Figura 15 Planos arquitectónicos de vivienda ubicada en El Playón.....	34
Figura 16 Vista 3D del modelo estructural de vivienda ubicada en El Playón.....	35
Figura 17 Cálculo de perfil de correa de cubierta liviana de vivienda ubicada en el Playón.	36
Figura 18 Vista 3D del modelo digital de la vivienda ubicada en Floridablanca	36
Figura 19 Planta de piso 2 exportada a AutoCAD de la vivienda ubicada en Floridablanca.....	37

Figura 20 Despiece de viga de vivienda ubicada en Floridablanca realizado en CYPECAD.....	38
Figura 21 Despiece de columna de vivienda ubicada en Floridablanca realizada en CYPECAD.....	39
Figura 22 Detalles constructivos realizados desde cero para vivienda ubicada en Floridablanca.....	40
Figura 23 Plano estructural correspondiente a la vivienda ubicada en Floridablanca.	40
Figura 24 Vista 3D del modelo digital de la vivienda ubicada en Floridablanca	41
Figura 25 Despiece de viga de vivienda ubicada en El Playón realizado en CYPECAD.	41
Figura 26 Despiece de columna de vivienda ubicada en El Playón realizado en CYPECAD.....	42
Figura 27 Plano estructural correspondiente a la vivienda ubicada en El Playón.	42
Figura 28 Hoja de cálculo como lista de chequeo de cumplimiento del título J de la NSR- 10.....	43
Figura 29 Hoja de cálculo como lista de chequeo de cumplimiento del título K de la NSR-10 enfocado a vidrios.....	45

Lista de tablas

Tabla 1 Periodos de vibración de la estructura correspondiente a la vivienda en Floridablanca.....	33
Tabla 2 Derivas por nivel estructural correspondiente a la vivienda en Floridablanca. ...	33
Tabla 3 Periodos de vibración de la estructura correspondiente a la vivienda ubicada en El Playón.....	35
Tabla 4 Derivas por nivel estructural correspondiente a la vivienda ubicada en El Playón.	35

Lista de apéndices

Apéndice A: Lista de chequeo título J

Apéndice B: Lista de chequeo título K

Apéndice C: Plano Casa en Floridablanca

Apéndice D: Plano Casa en El Playón

Los apéndices están disponibles en el Repositorio Institucional.

Resumen

Título: Auxiliar de ingeniería civil en el diseño estructural de estructuras de concreto armado en proyectos desarrollados por INSUT S.A.S.

Autor: Daniel Camilo Rodríguez Carreño

Palabras clave: Análisis estructural, amenaza sísmica, modelado estructural, documentación estructural, software especializado.

Descripción:

El presente documento busca detallar las actividades realizadas por un estudiante de ingeniería civil de la Universidad Industrial de Santander en calidad de practicante dentro de Ingeniería Supervisión Técnica e Interventoría S.A.S – INSUT S.A.S – como modalidad de trabajo de grado.

A lo largo del periodo de prácticas empresariales el practicante ejecutó actividades propias del área técnica del desarrollo de proyectos dentro de la empresa. Sus funciones principales incluían la construcción de modelos estructurales de proyectos de la empresa para posteriormente ser usados como base en su diseño; la elaboración de la documentación estructural necesaria dentro del proyecto – planos, modelos 3D, despieces, detalles, etc – mediante el uso de herramientas digitales; y la creación de listas de chequeo de cumplimiento de requisitos contenidos en los títulos J y K de la norma sismorresistente colombiana NSR-10 como el aporte del practicante a la empresa.

Estas actividades se realizaron con el acompañamiento constante de la tutora designada por la empresa Andrea Viviana Arias Castellanos, quien supervisó, revisó, corrigió y aprobó cada actividad realizada por el practicante.

*Trabajo de Grado

** Facultad de Ingenierías Fisicomecánicas Escuela de Ingeniería Civil.

Director Ludwing Pérez Bustos

Abstract

Title: Civil Engineering Assistant in the Structural Design of Reinforced Concrete Structures in Projects Developed by INSUT S.A.S.

Author: Daniel Camilo Rodríguez Carreño

Keywords: Structural analysis, seismic hazard, structural modeling, structural documentation, specialized software.

Description:

This document aims to detail the activities carried out by a Civil Engineering student from the Universidad Industrial de Santander during his internship at Ingeniería Supervisión Técnica e Interventoría S.A.S. (INSUT S.A.S.), as a graduation project modality.

Throughout the internship period, the student performed tasks related to the technical area of project development within the company. His main responsibilities included the construction of structural models of the company's projects to be subsequently used as a basis for their design; the preparation of the structural documentation required in each project—plans, 3D models, rebar detailing, construction details, among others—through the use of digital tools; and the creation of checklists to verify compliance with the requirements contained in Titles J and K of the Colombian Earthquake-Resistant Code (NSR-10), as part of his contribution to the company.

These activities were carried out under the constant guidance of the company's appointed supervisor, Andrea Viviana Arias Castellanos, who oversaw, reviewed, corrected, and approved each task performed by the student.

*Undergraduate Thesis

** Faculty of Physical-Mechanical Engineering, School of Civil Engineering. Director: Ludwing Pérez Bustos

Introducción

Los sectores económicos representan las actividades principales dentro de un estado. En Colombia, existen cinco (5) sectores económicos: el comercio, la industria, los servicios, el transporte y la construcción (*DANE, 2021*).

Según datos de Invest in Bogotá, iniciativa público-privada entre la Cámara de Comercio de Bogotá y el Distrito Capital para la promoción de inversión para Bogotá, el sector de construcción representa el 5.1% del PIB (Producto Interno Bruto) del país, el 3.4% de la entrada de IED (Inversión Extranjera Directa) y del 7.2% del empleo formal (*Invest in Bogota, 2023*).

Lo mencionado anteriormente refleja la importancia de este sector para la economía del país, exponiendo a su vez la importancia de cumplir con las reglamentaciones durante el proceso de diseño un proyecto de construcción civil, priorizando la funcionalidad, sostenibilidad y seguridad de este.

Bucaramanga y su área metropolitana se encuentran en una zona de amenaza sísmica alta debida principalmente a la existencia de fallas activas que cruzan directamente por ella, la geología de los materiales y la morfología de altas montañas (*Maldonado & Chio, 2005*).

El diseño estructural de los proyectos llevados a cabo dentro del campo de la construcción en Colombia está regulado por la norma sismorresistente colombiana (NSR-10). Esta norma presenta requisitos mínimos que, en alguna medida, garantizan que se cumpla el fin primordial de salvaguardar las vidas humanas ante la ocurrencia de un sismo fuerte (*AIS, 2010*).

Ingeniería supervisión técnica e interventoría S.A.S es una empresa que se especializa en el diseño estructural y construcción de estructuras en concreto reforzado. Por lo tanto, se debe realizar diseños estructurales que cumplan con las especificaciones planteadas en la NSR-10, con

el fin de llevar a cabo una óptima ejecución y entrega de estos, garantizando la seguridad de quienes vayan a hacer uso de estos.

Teniendo en cuenta lo anterior, el practicante brindará apoyo en los procesos de diseño estructural y elaboración de planos, haciendo uso del conocimiento teórico adquirido académicamente en la Universidad Industrial de Santander, softwares de diseño y modelado estructural y artículos reglamentarios establecidos en la NSR-10.

Adicionalmente, Ingeniería supervisión técnica e interventoría S.A.S, pretende, en colaboración con el estudiante, llevar a cabo la creación de formatos de chequeo que faciliten el cumplimiento de los requisitos de protección contra incendios y requisitos complementarios de espacio establecidos en los títulos J y K respectivamente de la Norma Sismorresistente Colombiana.

1. Marco de referencia

1.1. Marco contextual

En el año 2014 fue fundada INSUT S.A.S, una empresa santandereana que opera en la ciudad de Bucaramanga, Santander, cuya finalidad es proporcionar soluciones eficientes a sus clientes en el ámbito de la ingeniería.

INSUT S.A.S cuenta con experiencia en diseño estructural y construcción de estructuras con sistemas postensados y reforzados que respalda la calidad de la ejecución de sus proyectos, para de esta forma generar confianza y satisfacción en sus clientes (INSUT S.A.S, 2014).

INSUT S.A.S se identifica con la siguiente identidad:

1.1.1. Misión

INSUT S.A.S proveerá servicios y soluciones integrales de ingeniería civil, relacionados con las áreas de diseño estructural, construcción, supervisión técnica e interventoría de obras de infraestructura desarrolladas en sistemas de concreto reforzado y/o postensado. INSUT S.A.S ejecutará sus labores con responsabilidad y eficiencia, desarrollando con profesionalismo los proyectos de ingeniería civil de acuerdo con las normativas vigentes que rigen la construcción en el territorio colombiano para de esta manera garantizar la satisfacción total de sus clientes (INSUT S.A.S, 2014).

1.1.2. Visión

En el 2022, INSUT S.A.S estará posicionada en la ciudad de Bucaramanga como una empresa líder en labores relacionadas con el diseño estructural, construcción, supervisión técnica e interventoría de obras de infraestructura hechas sistemas de concreto reforzado y postensado. INSUT S.A.S se proyecta como una empresa de rápido crecimiento pues abordará sus proyectos con personal profesional, capacitado y experimentado en la industria de la ingeniería civil con el

fin de buscar soluciones óptimas e integrales que satisfagan las necesidades de los clientes y busquen dar cumplimiento a todos los requerimientos profesionales, sociales y ambientales que las normativas actuales exigen (INSUT S.A.S, 2014).

El 16 de noviembre de 2021, INSUT S.A.S inicia un convenio con la Universidad Industrial de Santander de cinco (5) años de vigencia con el objetivo de “establecer las bases de cooperación para el desarrollo integrado de un programa de prácticas empresariales como modalidad de Trabajo de Grado”.

1.2. Marco conceptual

Para el desarrollo de este trabajo de grado es necesario partir de unos conceptos básicos, con el fin de entender mejor cada uno de los puntos que se plantearan más adelante.

1.2.1. Estructura

La definición que se le puede dar a *Estructura* es “Un conjunto estable de elementos resistentes y sus vínculos que presentan una forma, dimensiones y materiales (hormigón, madera, acero, etc.) definidos, que constituyen una construcción con la finalidad de soportar cargas y transmitirlas, para llevarlas finalmente al suelo, siendo este último quien recibe todos los efectos producidos por estas cargas”. En síntesis, una estructura es el esqueleto de toda edificación que está presente en el mundo (Giordani & Leone, 2017).

1.2.2. Hormigón armado

El hormigón es una piedra artificial formada por arena y grava cementados por una pasta conglomerante hidráulica que trabaja muy bien a compresión, pero es poco apto a tracción. Por otro lado, el acero, la aleación de hierro y carbono es un material que tiene muy buen comportamiento a tracción. Es por eso por lo que nace el hormigón armado, diseñando piezas

que trabajen de forma que el hormigón absorbe las compresiones y el acero las tracciones (Sánchez, 2007).

Esta es una asociación de dos materiales con características mecánicas diferentes que en conjunto trabajan de forma óptima, componiendo gran parte de las estructuras de las edificaciones del mundo (Páez, 1986).

1.2.3. *Diseño Estructural*

El diseño estructural es un conjunto de procesos, métodos y cálculos llevados a cabo con el fin de proveer una estructura económica y con la capacidad resistente de servir sin fallas durante su vida útil para satisfacer una necesidad específica, ya sea vivienda, hospital, infraestructura de transporte o planta industrial (Ridell & Hidalgo, 2012).

1.3. Marco legal

A continuación, se mencionarán las principales normativas que rigen la construcción dentro del territorio colombiano:

1.3.1. *Norma sismorresistente colombiana (NSR-10)*

La NSR-10 es un documento reglamentario que contiene los lineamientos necesarios obligatorios que se deben desarrollar durante la construcción de cualquier edificación dentro del territorio colombiano con el objetivo de que su respuesta ante una eventualidad sísmica sea favorable.

De esta manera se salvaguarda la vida e indirectamente la propiedad ya que esta es un subproducto de la defensa de la vida (AIS, 2010).

La edición que se encuentra vigente actualmente es la segunda actualización de este reglamento expedida mediante el Decreto 926 del 19 de marzo de 2010. La primera

reglamentación fue expedida mediante el Decreto 1400 del 7 de julio de 1984 y la primera actualización fue expedida mediante el Decreto 33 del 9 de enero de 1998 (AIS, 2010).

1.3.2. *Plan de ordenamiento territorial (POT)*

Es un conjunto de objetivos, directrices, políticas, estrategias, metas, programas, normas, acciones y políticas que guían el desarrollo del territorio municipal por periodos anuales que regulan el uso, ocupación y transformación del espacio físico a través de la ejecución de obras físicas, urbanas y control rural.

1.3.3. *Normas técnicas complementarias*

Adicional a la NSR-10 se encuentran tipificadas unas normas técnicas complementarias, relacionadas principalmente al estudio de los materiales de construcción tales como:

- Normas Técnicas Complementaria (NTC-3356): Ensayo de resistencia del concreto.
- Normas Técnicas Complementaria (NTC-2289): Especificaciones de calidad para agregados en concreto.
- Normas Técnicas Complementaria (NTC2807): Diseño de estructuras de acero.
- Normas Técnicas Complementaria (NTC-4025): Especificaciones para suelos y cimentaciones.

1.3.4. *Curadurías urbanas*

Las curadurías urbanas son entidades que se encargan de tramitar, estudiar y expedir licencias urbanísticas, como permisos de construcción, demolición y subdivisión de predios.

Un curador es un particular encargado de estudiar, tramitar y expedir las licencias de urbanismo o de construcción, a petición del interesado en adelantar proyectos de urbanización o de edificación en las zonas o áreas de la ciudad que la administración municipal le haya determinado como de su jurisdicción (Herrera, 2004).

Los lineamientos y procedimientos para el funcionamiento de las curadurías urbanas en Colombia están establecidos en la Resolución 001 de 2017 expedida por la Superintendencia de notariado y registro.

2. Objetivos

2.1. Objetivo general

Apoyar en procesos de diseño estructural de concreto reforzado, aplicando normativas técnicas y criterios de ingeniería estructural, con el fin de contribuir al desarrollo de proyectos de construcción llevados a cabo por INSUT S.A.S.

2.2. Objetivos específicos

Aplicar conocimientos de ingeniería estructural en el modelado y diseño de estructuras, para contribuir al desarrollo técnico de los proyectos de INSUT S.A.S, utilizando herramientas como CYPECAD, RAM Concept y Arquimet 2.0.

Documentar las especificaciones de los elementos estructurales que componen los proyectos de INSUT S.A.S, mediante la elaboración de planos y modelos, apoyándose en el uso de herramientas de dibujo y modelado digital tales como AutoCAD y Revit.

Proponer formatos de chequeo de cumplimiento de los requerimientos de protección contra incendio y uso de espacio especificados en los títulos J y K de la NSR-10, para facilitar su consideración y cumplimiento en los proyectos llevados a cabo por INSUT S.A.S.

3. Metodología

Teniendo presente el cumplimiento de los objetivos anteriormente expuestos, se plantearon tres fases metodológicas que englobaron las actividades realizadas durante el periodo correspondiente al desarrollo de las prácticas empresariales.

Cabe resaltar que las fases metodológicas expuestas a continuación se llevaron a cabo por el practicante con el acompañamiento, supervisión y aprobación de la tutora designada por INSUT S.A.S.

Durante el periodo correspondiente a las prácticas empresariales las tareas descritas a continuación se ejecutaron en el marco de diferentes proyectos, ajustado a la demanda de estos y a las necesidades de la empresa de cubrirla, sin embargo, en este apartado se expondrán de manera detallada las tareas llevadas a cabo en el marco de dos proyectos de vivienda desarrollados en los municipios de Floridablanca y El Playón.

3.1. Inducción

Inicialmente, hubo un periodo de inducción a la empresa adelantado por la tutora designada, en dicho periodo se abordaron descripciones correspondientes a los procesos de diseño y documentación que se llevan a cabo dentro de INSUT S.A.S, así como de las actividades que el practicante ejecutaría durante el periodo de prácticas empresariales

3.2. Fase 1: Tareas relacionadas con el desarrollo técnico de proyectos en INSUT S.A.S

Para dar cumplimiento satisfactorio al objetivo específico uno, el cual se centra en desarrollo técnico de proyectos estructurales con el uso de herramientas digitales, se decidió que el apoyo brindado por el practicante vendría mediante la construcción de modelos estructurales utilizando softwares especializados.

Teniendo en cuenta lo anterior, se recibió, por parte de la tutora designada, orientaciones sobre el uso de softwares de modelado y análisis estructural, entre ellos destacan: CYPECAD y ARQUIMET. Esta orientación abordó temas como el reconocimiento de la configuración y la interfaz de cada programa, y su relación con criterios que se tienen en cuenta dentro del análisis estructural.

Adicionalmente, INSUT S.A.S dispuso videos correspondientes a un curso de modelado de estructuras en concreto reforzado utilizando CYPECAD, software licenciado disponible para su uso dentro de la empresa.

Posteriormente, se puso en práctica lo aprendido durante la orientación en el modelado de dos estructuras correspondientes a edificaciones de baja altura y de uso residencial en los municipios de Floridablanca y El Playón, ambos ubicados en el departamento de Santander, zona clasificada en el título A de la norma sismorresistente colombiana NSR-10 como de alta actividad sísmica (ver Figura 1), por lo que se requirió desarrollar diseños estructurales con capacidad de disipación especial de energía (DES).

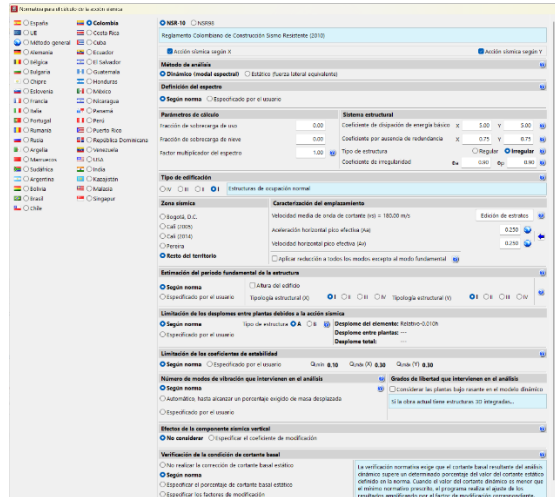
Figura 1 Zona de amenaza sísmica correspondiente a Bucaramanga y su área metropolitana.

Ciudad	A_a	A_v	Zona de Amenaza Sísmica
Arauca	0.15	0.15	Intermedia
Armenia	0.25	0.25	Alta
Barranquilla	0.10	0.10	Baja
Bogotá D. C.	0.15	0.20	Intermedia
Bucaramanga	0.25	0.25	Alta
Cali	0.25	0.25	Alta
Cartagena	0.10	0.10	Baja
Cúcuta	0.35	0.30	Alta
Florencia	0.20	0.15	Intermedia
Ibagué	0.20	0.20	Intermedia
Leticia	0.05	0.05	Baja
Manizales	0.25	0.25	Alta
Medellín	0.15	0.20	Intermedia
Mitú	0.05	0.05	Baja

En las fases iniciales de modelación estructural en CYPECAD es necesario introducir parámetros como el coeficiente de disipación de energía, tipo de edificación, la zona sísmica, el

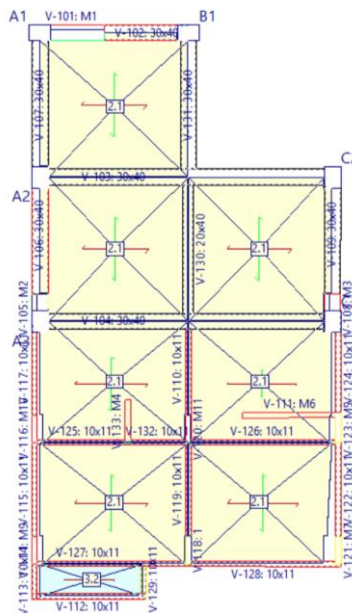
sistema estructural, la aceleración y la velocidad horizontal pico efectiva, entre otros (ver Figura 2). Debido a esto, es necesario dirigirse al título A de la NSR-10 para obtener dichos parámetros.

Figura 2 Datos iniciales de un modelo estructural en CYPECAD



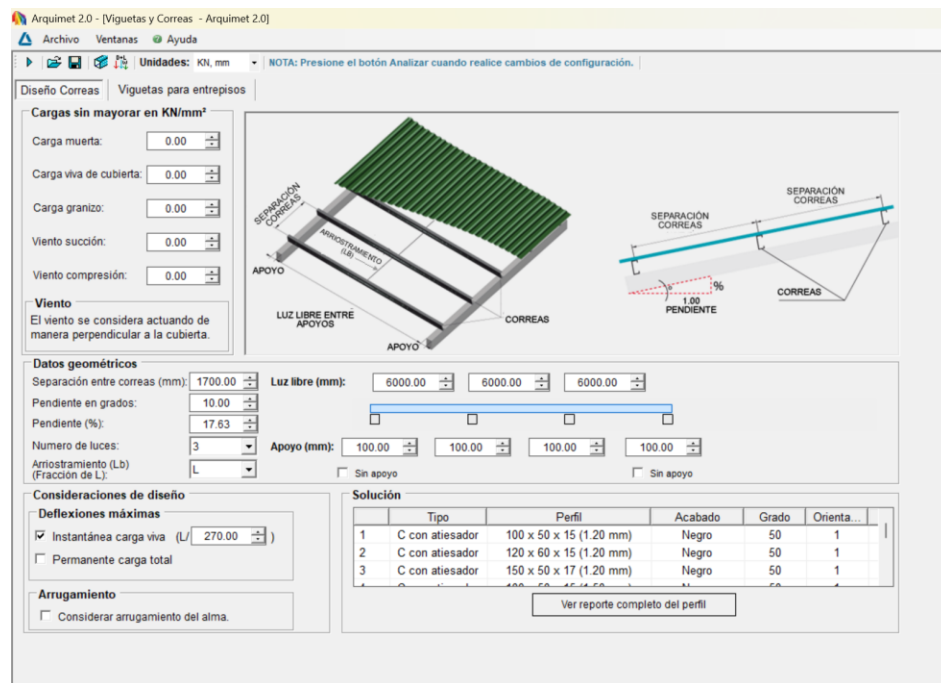
Una vez especificados estos parámetros sísmicos y basados en la propuesta arquitectónica de cada proyecto se procedió con la introducción, al espacio del modelo, de los elementos estructurales: columnas, vigas, losas y muros; y adicionando a su vez las cargas en función de su uso siguiendo lo estipulado en el título B de la NSR-10. (ver Figura 3)

Figura 3 Ejemplo de estructura modelada en CYPECAD.



Para el diseño de cubiertas livianas en acero, se utilizó Arquimet 2.0 (ver Figura 4), un software desarrollado por ACESCO especializado en este tipo de estructuras. Para utilizar este software deben introducirse los parámetros iniciales de la cubierta tales como número y longitud de luces, pendiente de la cubierta, cargas sobre la cubierta y el arriostramiento de los perfiles. El programa dispone de una base de datos de los perfiles producidos por Acesco, por lo que, basándose en los parámetros iniciales introducidos, arroja como resultado los perfiles que cumplen con los requerimientos para ser utilizados en esa cubierta.

Figura 4 Interfaz de Arquimet 2.0



Fuente: Autor. E1

La elaboración de los anteriormente mencionados modelos fue realizada bajo la supervisión, revisión y aprobados por la tutora designada por INSUT S.A.S. y tenían el objetivo principal de analizar las características sísmicas de la estructura como respuesta a una acción sísmica.

3.3. Fase 2: Tareas correspondiente a procesos de documentación estructural

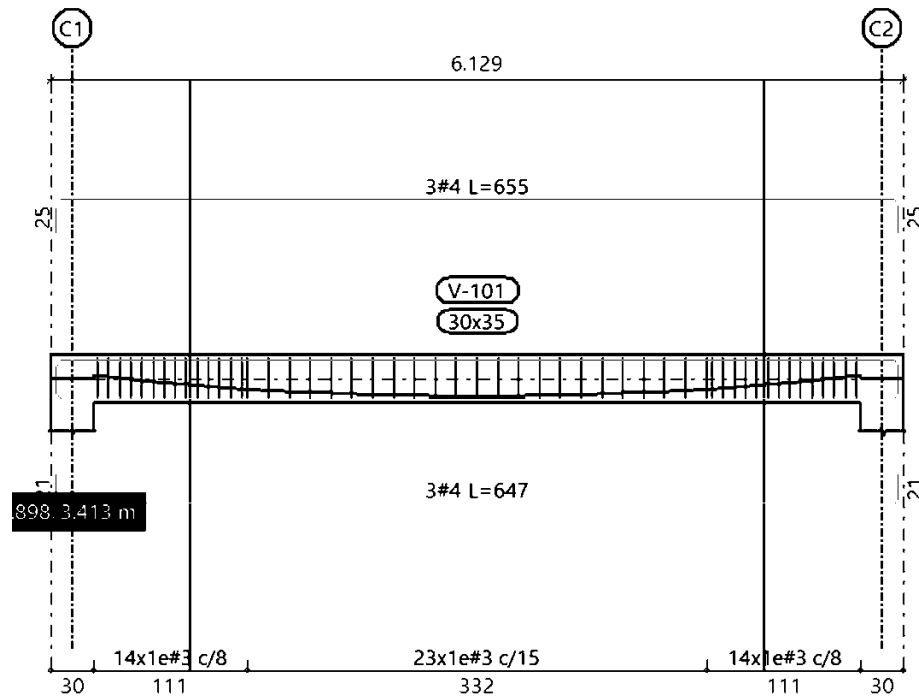
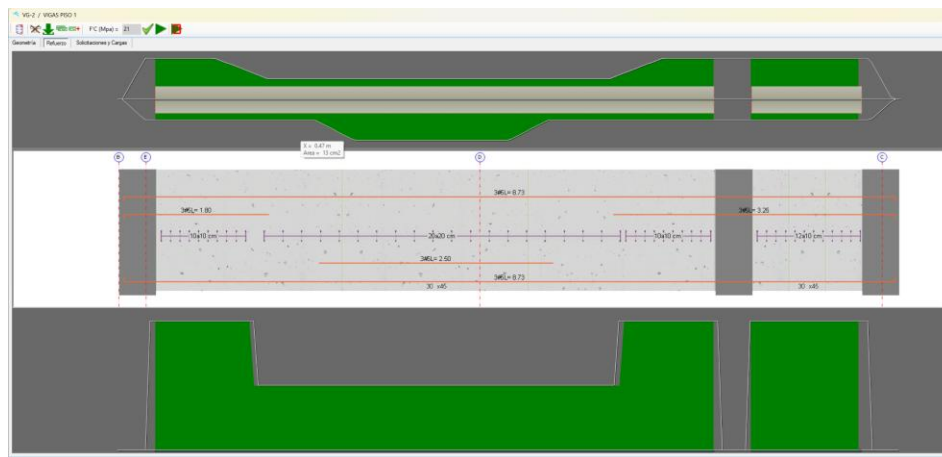
Para dar cumplimiento al objetivo específico dos, mismo que se centra en la documentación estructural de los proyectos desarrollados por INSUT S.A.S, se recibió orientación, por parte de la tutora, acerca de los formatos, rótulos y versiones de los programas digitales que comúnmente son utilizados por la empresa para este fin.

AutoCAD 2025 y Revit 2021, ambos programas desarrollados por Autodesk fueron las herramientas utilizadas para la realización de plantas, alzados, cortes, modelos 3D, despieces y detalles estructurales.

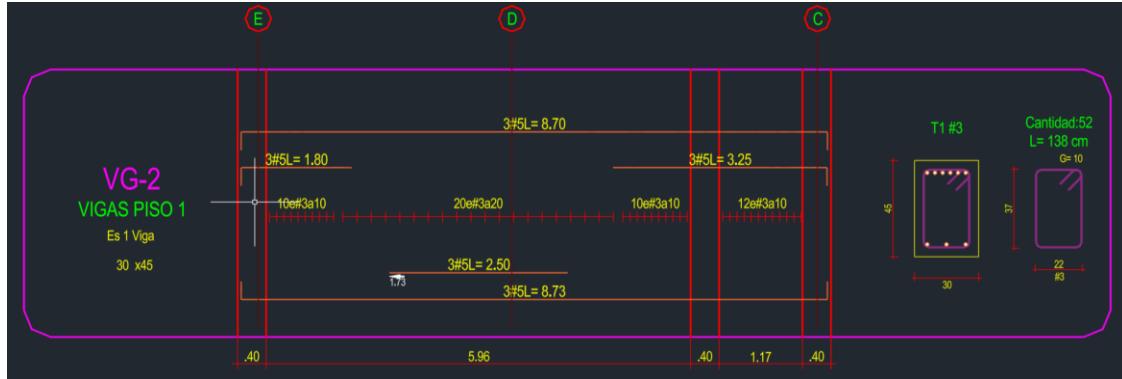
El proceso de elaboración de despieces de elementos estructurales recibió un acompañamiento especial por parte de la tutora designada, debido a que es una tarea que precisa del cumplimiento de requisitos específicos para estructuras con capacidad especial de disipación de energía estipulados en la NSR-10, especialmente el capítulo C.21.

3.3.1. *Elaboración de despieces*

Una vez realizado el cálculo del acero estructural de refuerzo (apoyándose de los modelos estructurales realizados por el practicante, y revisados y aprobados por la tutora designada por la empresa), se utilizó DCCAD3 o CYPECAD para realizar el despiece de cada uno de los elementos estructurales (vigas de cimentación, vigas aéreas, columnas y muros). Utilizando CYPECAD, es posible realizar los despieces luego de ejecutar el análisis de la estructura en el programa, ya que este arroja un despiece inicial, es tarea del practicante ajustarlos (ver Figura 5). En el caso de DCCAD3, los despieces se realizaron creando un cajón con las dimensiones del elemento estructural de concreto y luego añadiendo el acero longitudinal y transversal de refuerzo siguiendo los lineamientos de los artículos del título C de la NSR-10, en especial los contenidos en las secciones anteriormente mencionadas. (ver Figura 6)

Figura 5 Despiece de viga, realizado en CYPECAD.**Figura 6** Despiece de vigas hechas en DCCAD3

Posteriormente, estos despieces fueron exportados como archivos *.dwg* para ser editados en AutoCAD 2025, corrigiendo detalles como longitudes de varillas, traslapes, estribos y ganchos, al igual que la posición de las secciones, escalas y los detalles de anotación estructural. (ver Figura 7)

Figura 7 Despiece de vigas corregidas en AutoCAD

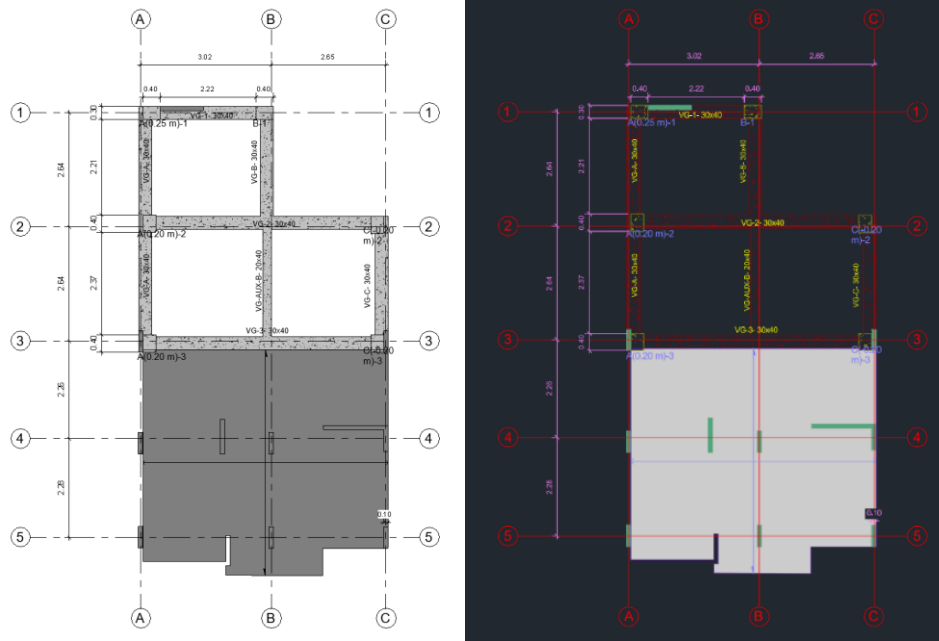
3.3.2. *Elaboración de plantas, alzados y cortes estructurales*

Para elaborar este tipo de planos estructurales se utilizó Revit 2021 y AutoCAD 2025.

Inicialmente se creó un modelo en Revit 2021 de la estructura en cuestión, esto debido a la facilidad que Revit 2021 proporciona para realizar cambios a las dimensiones de los elementos estructurales sin perder la consistencia con el resto de la estructura, para posteriormente añadir una vista determinada según la situación requerida, podía ser un alzado, una planta o un corte.

De ser necesario, se exportaba dicha vista como un archivo *.dwg* para ser editada y acomodada en el espacio de plano. (ver Figura 8)

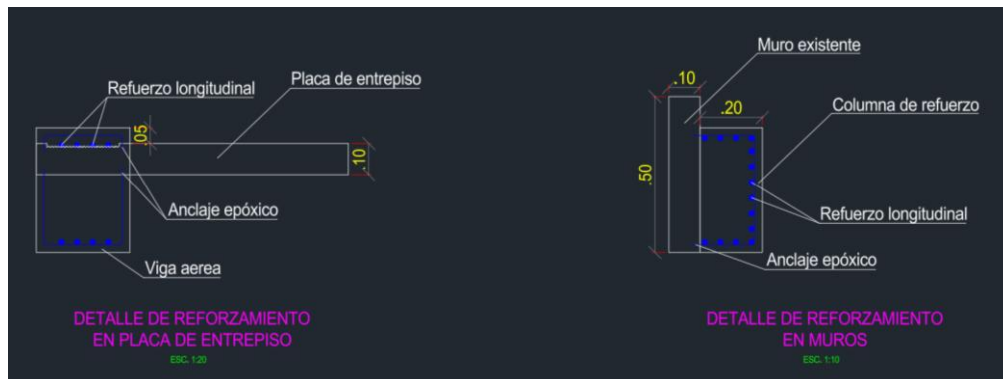
Figura 8 Planta estructural en Revit 2021 y AutoCAD 2025.



3.3.3. Elaboración de detalles estructurales

INSUT S.A.S cuenta con una biblioteca de detalles estructurales típicos para sus proyectos, sin embargo, hubo casos en los que fue necesario realizar detalles estructurales desde cero. Para esto la herramienta digital a utilizar fue AutoCAD. Luego, si era necesario, se realizaba una vinculación a Revit 2021 para su respectivo acomodo en el espacio de plano. (ver Figura 9)

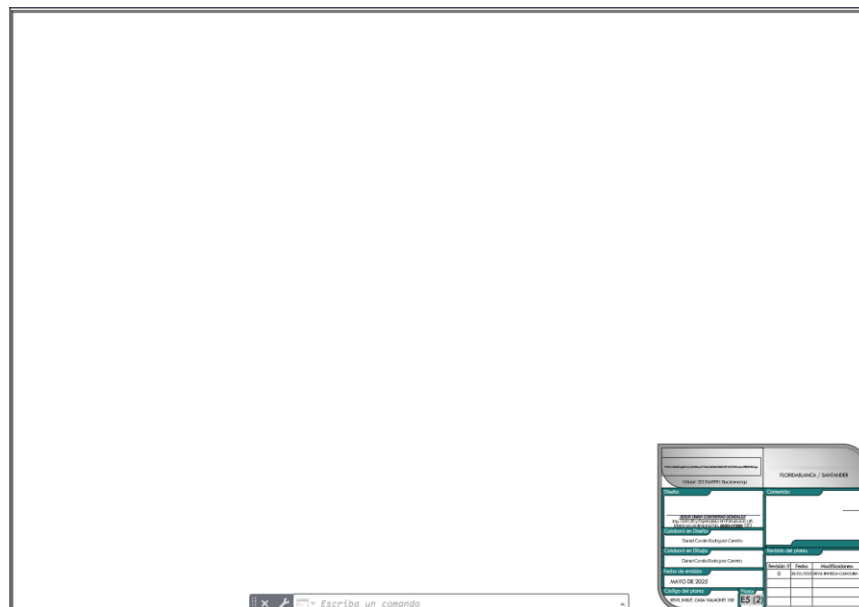
Figura 9 Detalle estructural dibujado desde cero.



Es necesario resaltar que los detalles estructurales presentados en los proyectos de INSUT S.A.S cumplen con los requerimientos expresados en la NSR-10.

Luego de que todos los despieces, planos y detalles fueron revisados, corregidos y aprobados en su totalidad, se procedió a acomodarlos de manera adecuada en la superficie correspondiente a los planos estructurales. Estos planos tienen un tamaño ISO B2 (707 x 500 mm) y llevan el rotulo de INSUT S.A.S que contiene la información del proyecto. (ver Figura 10)

Figura 10 Rotulo de plano desde AutoCAD



3.4. Fase 3: Tareas correspondientes a elaboración de hojas de cálculo basadas en título J y K de NSR-10.

El cumplimiento satisfactorio de este objetivo requirió de un proceso de recopilación y revisión del contenido de la norma sismorresistente colombiana NSR-10 en sus títulos J y K.

Luego, de la mano de la tutora designada por la empresa, se acordaron los aspectos claves que se abordarían en las listas de chequeo. Estas se concibieron como hojas de cálculo realizadas

con la herramienta ofimática de Office Excel, esto debido a la facilidad que brinda para programar y automatizar el proceso de chequeo, y a su vez, garantizar la precisión de los cálculos, y condicionales presentes a lo largo de los títulos normativos en cuestión.

3.4.1. Lista de chequeo Título J: Requisitos de protección contra incendios en edificaciones

Respecto al título J, se decidió abordar los artículos relacionados con el dimensionamiento de elementos estructurales, de tal manera que se cumplan con los requisitos de protección contra el fuego en función del grupo y subgrupo de ocupación y de la categoría de riesgo de las edificaciones.

Los requisitos establecidos en este título demandan la realización de cálculos y la consulta de tablas contenidas en otros apartados de la norma. Por lo tanto, durante la etapa de revisión, se procedió a digitalizar dichas tablas (ver Figura 11), lo que permitió trabajar con ellas de manera más ágil y eficiente.

Posteriormente, se utilizaron funciones condicionales y de búsqueda dentro de las tablas para realizar la categorización inicial de riesgo de la edificación. Partiendo, de ahí con la elaboración de los condicionales de chequeo.

Figura 11: Tablas digitalizadas durante la revisión del capítulo J.3 de la NSR-10.

The image displays a grid of digitalized tables from the NSR-10 standard. The tables are organized into several columns:

- Columnas de concreto estructural (13.3.2.1):** Table with columns for Disipación de energía, Dimension mínima (mm), and Resistencia en horas. Rows include SIS, DRC, and DM.
- Marcos estructurales (13.3.2.2):** Table with columns for Dimension mínima (mm), Resistencia en horas, and Recubrimiento (mm). Rows include 150, 100, and 80.
- Losas macizas y vigas (13.3.2.3):** Table with columns for Espesor mínimo de losa, Ancho mínimo del alero de vigas (mm), Resistencia en horas, and Recubrimiento (mm). Rows include 150, 125, and 80.
- Vigas de concreto estructural (13.3.2.4):** Table with columns for Disipación de energía, Ancho mínimo (mm), Resistencia en horas, and Recubrimiento (mm). Rows include SIS, DRC, and DM.
- Tabla J.3.1.1:** Classification table for groups and subgroups of occupation, listing categories like ALMACENAMIENTO, SERVICIOS, and INSTITUCIONAL.
- Tabla J.3.2.1:** Subgroup of occupation: almacenamiento de riesgo moderado (A-1), listing items like Papel, Muebles, and Cerro.
- Tabla J.3.2.2:** Subgroup of occupation: almacenamiento de riesgo bajo (A-2), listing items like Asbestos, Productos alimenticios, and Vidrios.
- Tabla J.3.2.3:** Subgroup of occupation: comercial servicios (C-1), listing items like Bares, Consultorios, and Salas de belleza y uñas.
- Tabla J.3.2.4:** Subgroup of occupation: comercial servicios (C-2), listing items like Tiendas, Mercados, and Supermercados.
- Tabla J.3.4:** Subgroup of occupation: Tabla K.2.1, listing items like Planchas de aluminio, Papel, and Lámparas y luminarias eléctricas.
- Tabla J.3.5:** Subgroup of occupation: Tabla K.2.2, listing items like Industrias alimenticias and Industria artesanal.
- Tabla J.3.6:** Subgroup of occupation: Tabla K.2.3, listing items like Prisiones and Automotores.
- Tabla J.3.7:** Subgroup of occupation: Tabla K.2.4, listing items like Hospitales and Bancos.

Una vez programadas las celdas de chequeo y finalizada la elaboración de la hoja de cálculo, esta fue revisada, corregida y aprobada por la tutora designada

3.4.2. Lista de chequeo Título K: Requisitos complementarios

Para esta lista de chequeo se decidió abordar los requisitos relacionados con el dimensionamiento, cálculo, verificación de resistencia y consideraciones adicionales de los vidrios en edificaciones, establecidos en el Capítulo K.4 de la Norma Sismorresistente Colombiana (NSR-10).

Al igual que en el caso del chequeo del Título J, la verificación de los requisitos del Título K requiere la consulta de tablas y fórmulas contenidas en otros apartados de la norma. Por esta razón, se procedió también a la digitalización de dichas tablas.

Figura 12 Tablas digitalizadas durante la revisión del capítulo K.4 de la NSR-10.

TABLA 1. Factores de Tipo de Vidrio (GTF) para una Sola Lámina de Vidrio Monolítico o Laminado (L.G)				
Clase Type	Short Duration Load (3 s)	Long Duration Load (30 days)		
AN	1	0.43		
HS	2	1.5		
FT	4	3		

TABLA 2. Factores de Tipo de Vidrio (GTF) para Vidrio Acristado Doble (VD), Carga de Corta Duración									
Lite No. 1	AN		HS		FT				
	GTF1	GTF2	GTF1	GTF2	GTF1	GTF2			
AN	0.9	0.9	1	1	1.9	1.9	1	1	3.8
HS	1.9	1	1.9	1.9	1.9	1.9	1.9	1.9	3.8
FT	3.8	1	3.8	3.8	3.8	3.8	3.8	3.8	3.8

TABLA 3. Factores de Tipo de Vidrio (GTF) para Vidrio Acristado Doble (VD), Carga de Larga Duración (30 días)									
Lite No. 1	AN		HS		FT				
	GTF1	GTF2	GTF1	GTF2	GTF1	GTF2			
AN	0.39	0.39	0.43	0.43	0.43	0.43	0.43	0.43	2.85
HS	1.25	0.43	1.25	1.25	1.25	1.25	1.25	1.25	2.85
FT	2.85	0.43	1.25	2.85	2.85	2.85	2.85	2.85	2.85

Tabla K.2-2 Área máxima del vidrio recolectado (m ²) según presión del viento y espesor									
Presión viento (kN/m ²)	3	4	5	6	8	10	12	15	18
0.5	4.4	6.6	9.9	13.2	19.8	26.4	33.0	39.6	46.2
0.75	3.3	4.95	6.6	9.9	13.2	19.8	26.4	33.0	39.6
1	2.2	3.3	4.95	6.6	9.9	13.2	19.8	26.4	33.0
1.25	1.65	2.475	3.645	4.95	6.6	9.9	13.2	19.8	26.4
1.5	1.1	1.65	2.475	3.3	4.95	6.6	9.9	13.2	19.8
2	0.73	1.1025	1.65	2.475	3.3	4.95	6.6	9.9	13.2
3	0.48	0.735	1.1025	1.65	2.475	3.3	4.95	6.6	9.9
4	0.36	0.55	0.825	1.1025	1.65	2.475	3.3	4.95	6.6
5	0.29	0.4425	0.66	0.825	1.1025	1.65	2.475	3.3	4.95

Posteriormente, se analizaron los artículos del Capítulo K.4 de la NSR-10 y se programaron celdas en Excel para automatizar los cálculos correspondientes a cada artículo, incluyendo además el condicional de verificación del cumplimiento de cada requisito.

Una vez programadas las celdas de chequeo y finalizada la elaboración de la hoja de cálculo, esta fue revisada, corregida y aprobada por la tutora designada

4. Resultados

Todos los resultados mostrados a continuación son derivados de las tareas realizadas por el practicante y supervisadas, revisadas y aprobadas por la tutora designada por INSUT S.A.S.

4.1. Apoyo a procesos de diseño estructural

4.1.1. *Reforzamiento de vivienda ubicada en Floridablanca*

Este proyecto buscaba reforzar la estructura de una vivienda que consta de dos pisos cuyo sistema estructural combinado se basa en pórticos resistentes a momentos y muros estructurales. Como se mencionó en la fase metodológica uno, el municipio de Floridablanca se encuentra en zona de amenaza sísmica alta, por lo que se realizó el ajuste de los parámetros iniciales de CYPECAD, programa determinado para el desarrollo de este proyecto.

Partiendo de un plano arquitectónico proporcionado por la empresa (ver Figura 13) se procedió a construir el modelo estructural procurando mantener las distancias de luces libres, orientaciones de los elementos verticales y las dimensiones en general de los elementos estructurales. (ver Figura 14)

Figura 13 Plano arquitectónico de vivienda ubicada en Floridablanca.

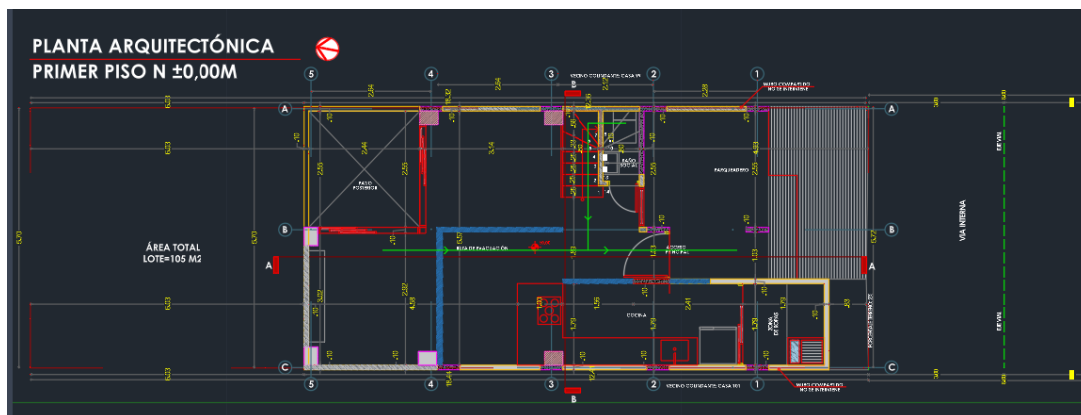
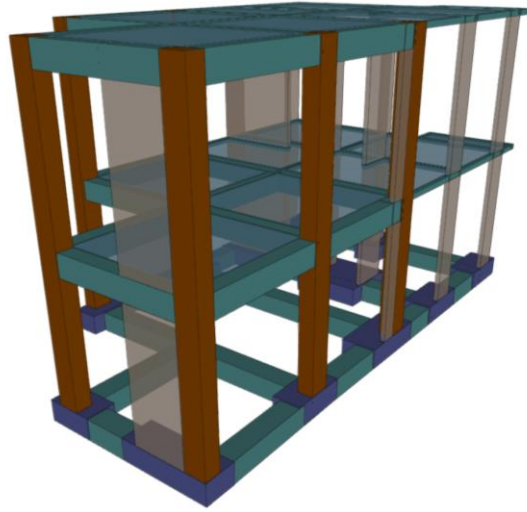


Figura 14 Vista 3D del modelo estructural de la vivienda ubicada en Floridablanca.

De este modelo se obtuvieron principalmente valores correspondientes a la respuesta sísmica de la estructura como periodos de vibración (ver Tabla 1) y derivas (ver Tabla 2) de cada nivel de la estructura. Dichos valores cumplen con los límites estipulados en la NSR-10.

Tabla 1 Periodos de vibración de la estructura correspondiente a la vivienda en Floridablanca.

Hipotesis de sismo X1			Hipotesis de sismo Y1		
Hipotesis modal	T (s)	A (g)	Hipotesis modal	T (s)	A (g)
Modo 2	0.201	0.152	Modo 3	0.147	0.152

Tabla 2 Derivas por nivel estructural correspondiente a la vivienda en Floridablanca.

Planta	Desplome local maximo de los pilares (δ/h)			
	Situaciones persistentes o transitorias		Situaciones sísmicas	
	Dirección X	Dirección Y	Dirección X	Dirección Y
Forjado 2	----	----	1/916 (A3, C3)	1/533 (C2, C3)
Forjado 1	----	----	1/1406 (A3, C3)	1/767 (C2, C3)

Notas: (1) Los desplazamientos están mayorados por la ductilidad.

El modelo anteriormente descrito fue revisado y aprobado por la tutora designada por INSUT S.A.S.

4.1.2. *Vivienda ubicada en El Playón*

Este proyecto de vivienda corresponde a una casa ubicada en el municipio de El Playón, en Santander, clasificada como zona de alta actividad sísmica según NSR-10.

La estructura consta de un nivel, es de uso residencial y el sistema estructural utilizado son pórticos de concreto reforzado, y una cubierta liviana diseñada con perlines PHR.

Partiendo de un plano arquitectónico proporcionado por la empresa (ver Figura 15) se procedió a construir el modelo estructural en CYPECAD procurando mantener las distancias de luces libre, orientaciones de los elementos verticales y las dimensiones en general de los elementos estructurales. (ver Figura 16)

Figura 15 Planos arquitectónicos de vivienda ubicada en El Playón.

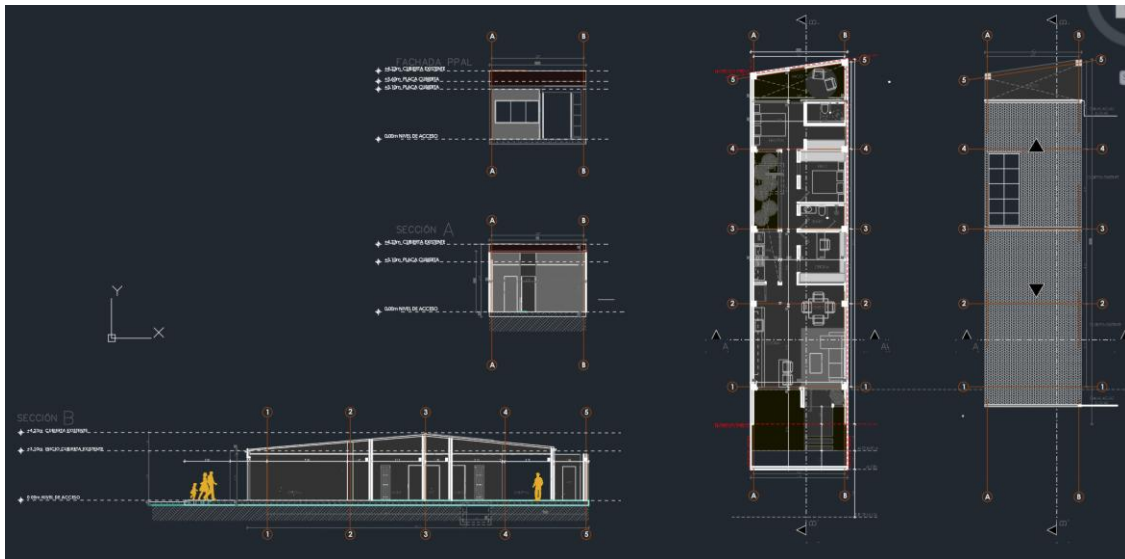
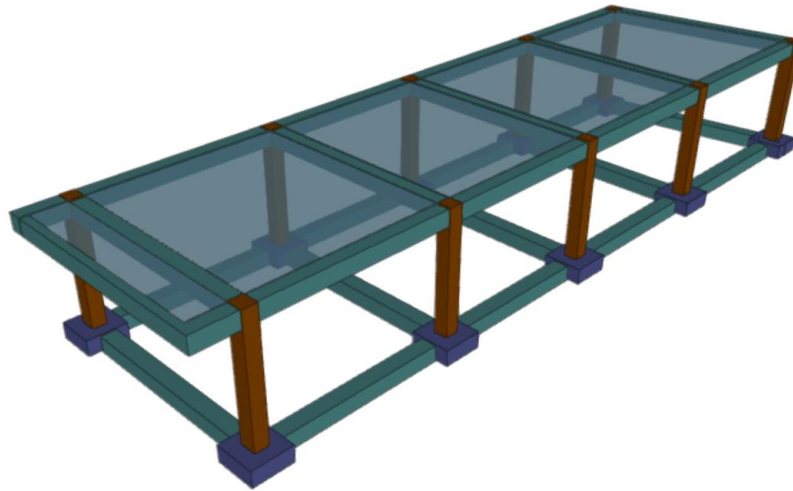


Figura 16 Vista 3D del modelo estructural de vivienda ubicada en El Playón.



De este modelo se obtuvieron principalmente valores correspondientes a la respuesta sísmica de la estructura como periodos de vibración (Tabla 3) y derivas (Tabla 4) de la estructura. Dichos valores cumplen con los límites estipulados en la NSR-10.

Tabla 3 Periodos de vibración de la estructura correspondiente a la vivienda ubicada en El Playón.

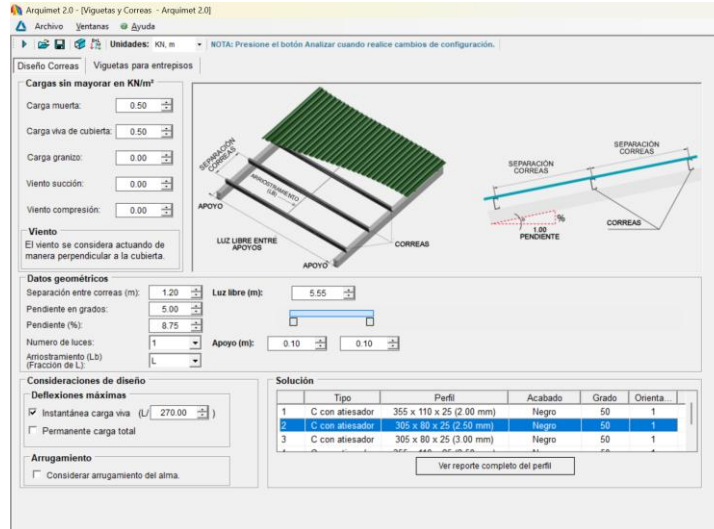
Hipotesis de sismo X1			Hipotesis de sismo Y1		
Hipotesis modal	T (s)	A (g)	Hipotesis modal	T (s)	A (g)
Modo 2	0.171	0.155	Modo 3	0.173	0.155

Tabla 4 Derivas por nivel estructural correspondiente a la vivienda ubicada en El Playón.

Planta	Desplome local maximo de los pilares (δ/h)			
	Situaciones persistentes o transitorias		Situaciones sísmicas	
	Dirección X	Dirección Y	Dirección X	Dirección Y
Forjado 1	----	----	1/382 (C9, C10)	1/468 (C2, ...)

Notas: (1) Los desplazamientos están mayorados por la ductilidad.

El planteamiento inicial de esta vivienda cuenta con una cubierta liviana apoyada en muros cuchilla que brindan a su vez, una pendiente a dos aguas, por lo tanto, se utilizó Arquimet 2.0 para el cálculo de esta. (ver Figura 17)

Figura 17 Cálculo de perfil de correa de cubierta liviana de vivienda ubicada en el Playón.

Los modelos anteriormente descritos fueron revisados y aprobados por la tutora designada por INSUT S.A.S.

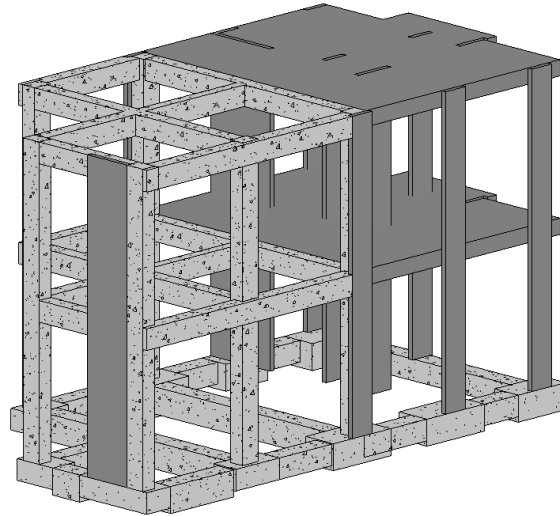
4.2. Apoyo a procesos de documentación estructural

4.2.1. Vivienda ubicada en Floridablanca

La documentación estructural que el practicante desarrolló para este proyecto se compone de planos estructurales, en este apartado se incluyen, plantas, alzados, vistas 3D, despieces y detalles típicos constructivos.

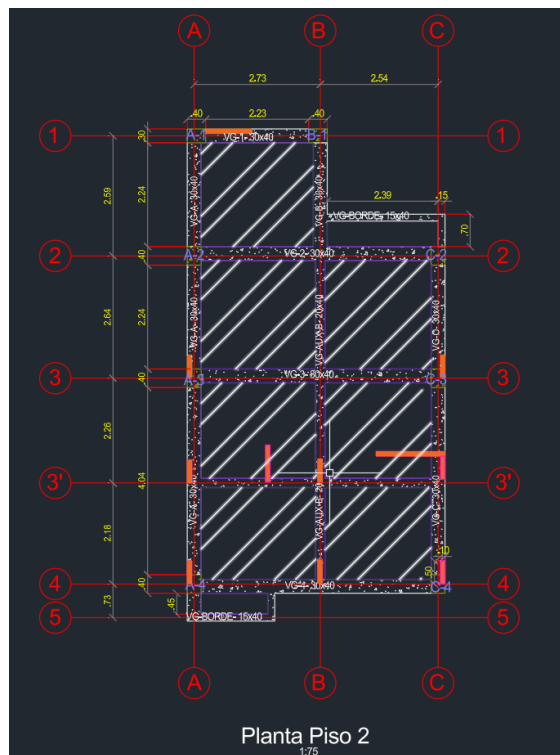
Se realizó un modelo digital en Revit 2021 que representara la estructura fielmente, respetando secciones, distancias, materiales y niveles. En la Figura 18 se puede observar el modelo digital correspondiente a este proyecto.

Figura 18 Vista 3D del modelo digital de la vivienda ubicada en Floridablanca



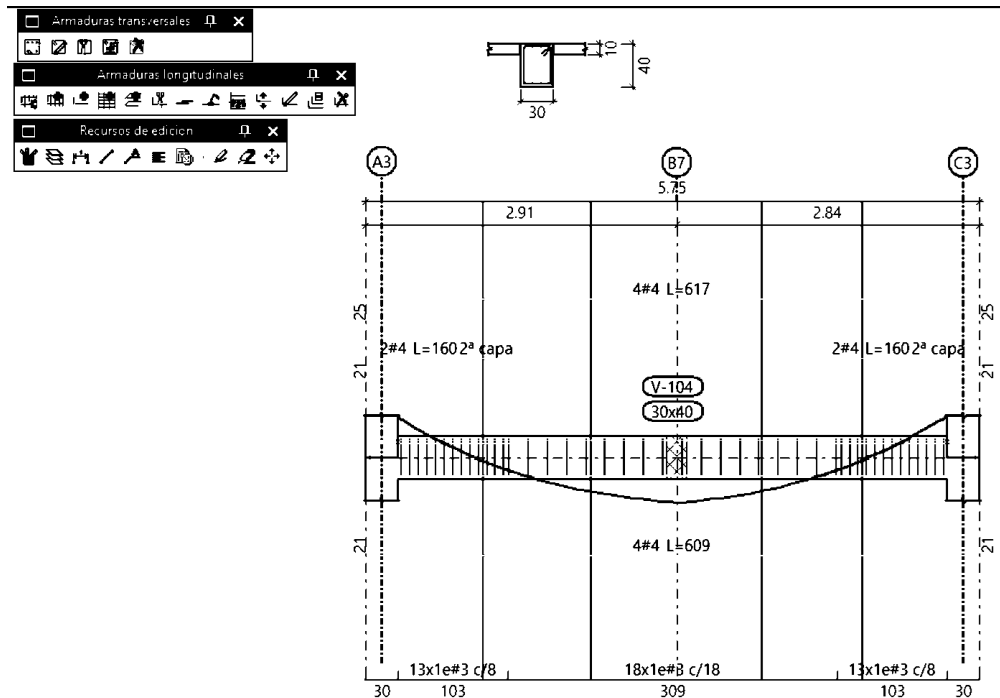
Se decidió utilizar AutoCAD para organizar los planos, por lo tanto, a partir de este modelo de Revit se exportaron los planos de plantas a archivos .dwg para ser procesados en AutoCAD 2025 (ver Figura 19).

Figura 19 Planta de piso 2 exportada a AutoCAD de la vivienda ubicada en Floridablanca.



Los despieces de las vigas este proyecto fueron realizados directamente desde CYPECAD (ver Figura 20), este programa permite realizar los despieces de manera precisa y cumpliendo los requerimientos presentados en la NSR-10.

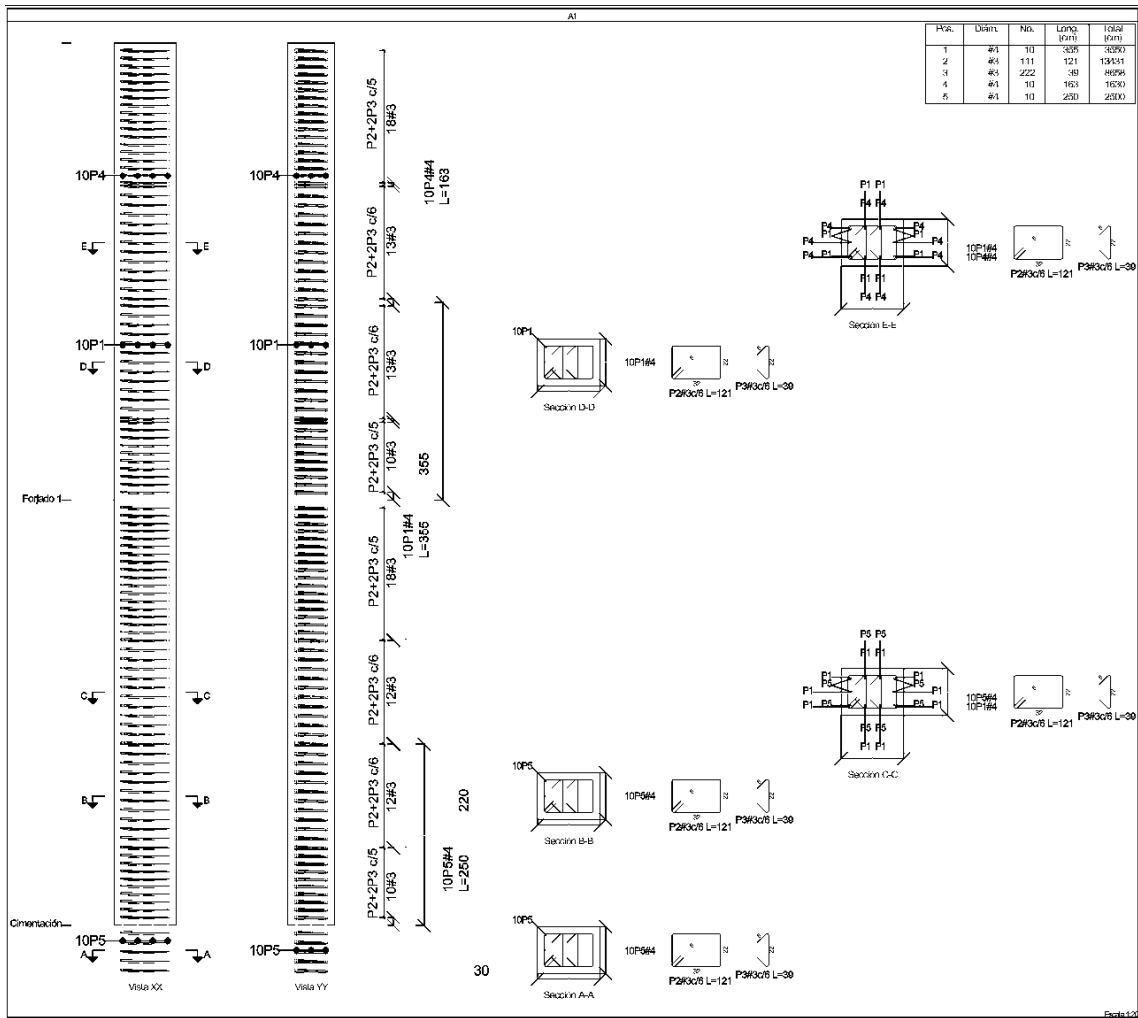
Figura 20 Despiece de viga de vivienda ubicada en Floridablanca realizado en CYPECAD.



Los despieces realizados por el practicante fueron revisados, corregidos y aprobados por la tutora designada por INSUT S.A.S.

De la misma manera fueron realizados los despieces de las columnas del proyecto (ver Figura 21). Estos despieces se hicieron teniendo en cuenta la cuantía de refuerzo longitudinal de las columnas y los requerimientos de cuantías volumétricas, además de los chequeos normativos que se realizan directamente desde CYPECAD.

Figura 21 Despiece de columna de vivienda ubicada en Floridablanca realizada en CYPECAD.



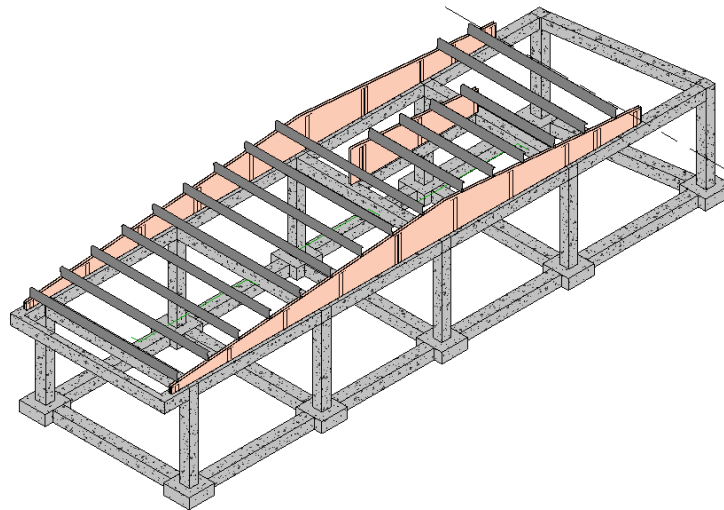
Los despieces realizados fueron posteriormente exportados como archivos .dwg para su revisión, corrección y adecuación utilizando AutoCAD 2025.

Este proyecto al ser un reforzamiento fue necesario realizar los detalles constructivos específicos, en la Figura 22 se presenta un detalle realizado desde cero, en el que se describe como debe de anclarse el acero del reforzamiento a la estructura ya existente. Dichos detalles fueron ideados por la tutora designada por INSUT S.A.S, y la representación gráfica realizada por el practicante fue revisada, corregida y aprobada por la misma.

4.2.2. Vivienda ubicada en El Playón

Para este proyecto, el proceso que se siguió fue el mismo de la vivienda ubicada en Floridablanca, iniciando con el modelado digital de la estructura en Revit.

Figura 24 Vista 3D del modelo digital de la vivienda ubicada en Floridablanca



Luego, desde CYPECAD se realizaron los despieces de vigas y columnas de la vivienda (ver Figura 25 y 26).

Figura 25 Despiece de viga de vivienda ubicada en El Playón realizado en CYPECAD.

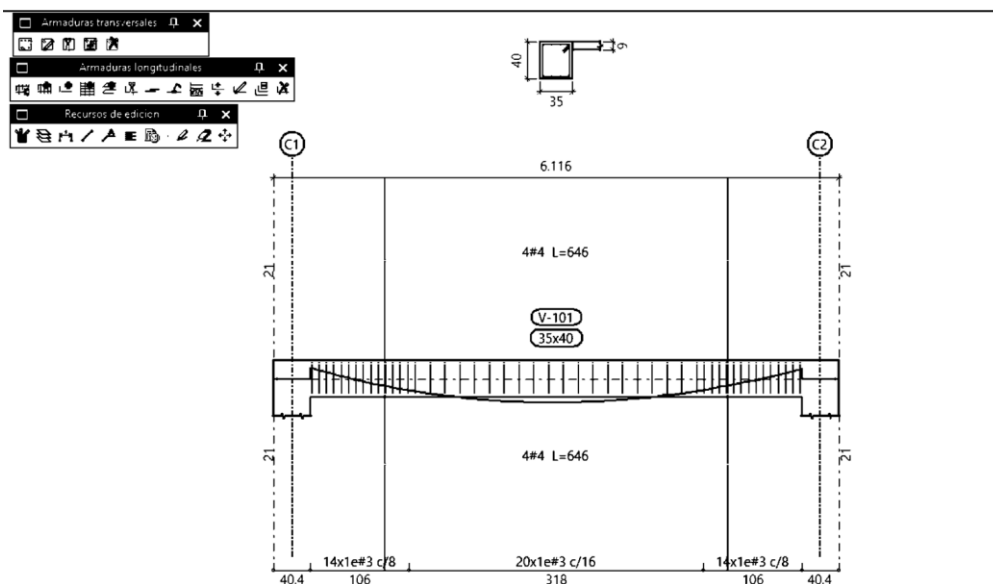
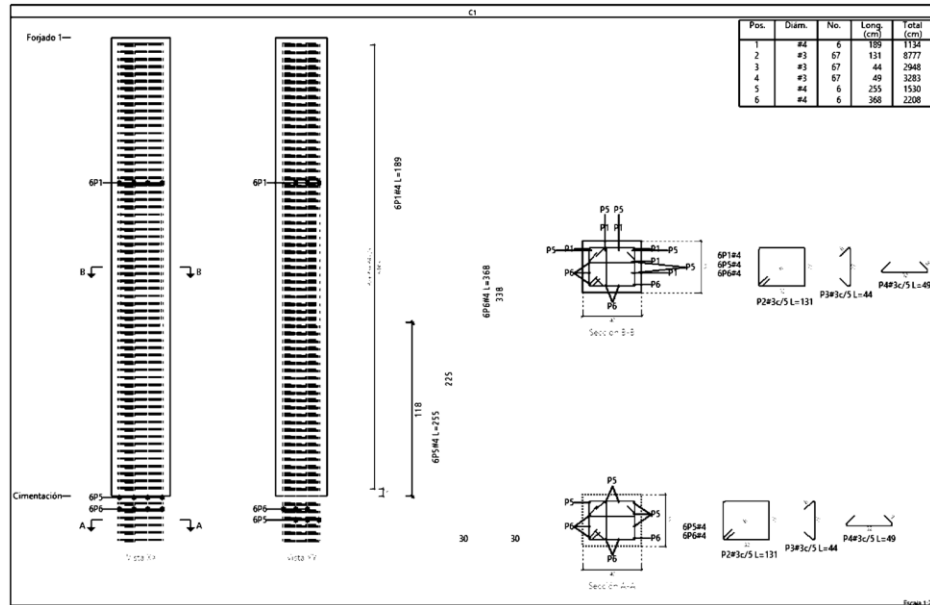
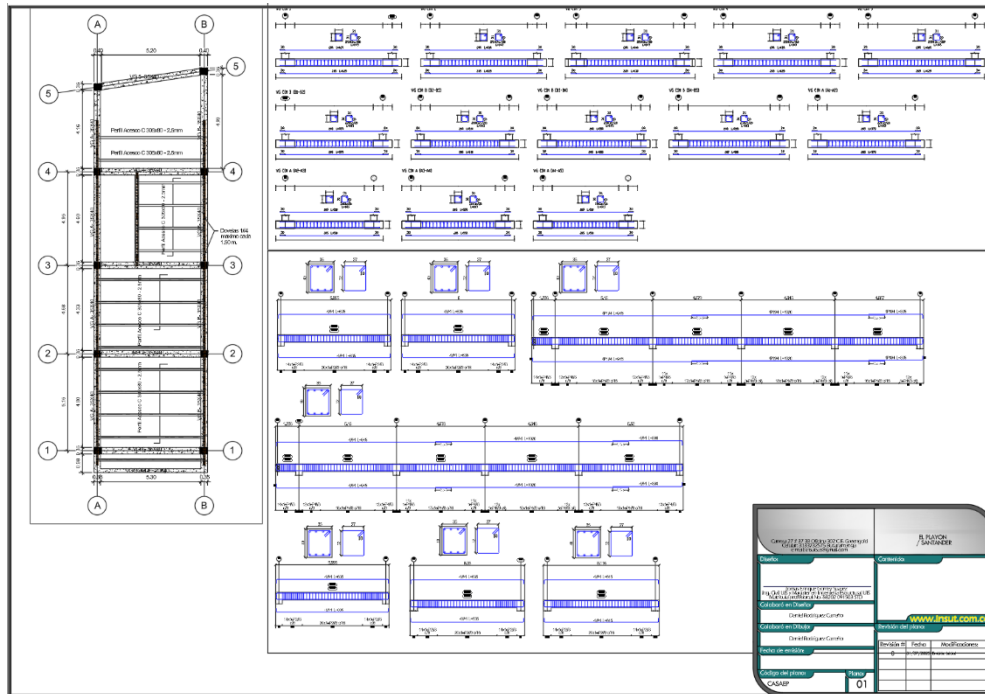


Figura 26 Despiece de columna de vivienda ubicada en El Playón realizado en CYPECAD.



De igual manera, los despieces y las plantas fueron exportadas en archivos .dwg para ser revisados, corregidos y adecuados en AutoCAD, para posteriormente ser organizados, revisados, corregidos y aprobados para impresión.

Figura 27 Plano estructural correspondiente a la vivienda ubicada en El Playón.



4.3. Elaboración de listas de chequeo de títulos J y K

4.3.1. Lista de chequeo cumplimiento del Título J: Requisitos de protección contra incendios en edificaciones

La hoja de cálculo se planteó como lista de chequeo, por lo que es recomendable realizar primero un dimensionamiento de los elementos estructurales.

Esta hoja de cálculo se elaboró dividiéndola en dos secciones. La primera corresponde a la identificación de los parámetros iniciales y las características de la edificación, determinando el grupo y subgrupo al que pertenece, así como su categoría de riesgo.

En la segunda sección se disponen celdas para que el usuario ingrese las dimensiones mínimas de los elementos estructurales previamente definidas. A partir de esta información, la hoja de cálculo indicará si se cumple o no con el requisito de protección contra incendio evaluado. En caso de incumplimiento, también proporcionará una recomendación que permita garantizar el cumplimiento del requisito. (ver Figura 28)

Figura 28 Hoja de cálculo como lista de chequeo de cumplimiento del título J de la NSR-10.

insut		CUMPLIMIENTO DE REQUISITOS DE PROTECCION CONTRA FUEGO DE ELEMENTOS DE CONCRETO REFORZADO	
Grupo de ocupacion de la estructura	ALMACENAMIENTO	Seleccione la ocupacion principal de su estructura segun la tabla J.1.1-1	
Subgrupo de ocupacion de la estructura	Riesgo_moderado	Digite el potencial combustible segun las tablas J.3.4-1 y J.3.4-2	
Potencial combustible de la de la edificacion [MJ/m2]	4500		
Numero de pisos	7	Digite el numero de pisos de la edificacion	
Categoria de riesgo de la estructura	Categoria I	Seleccione la capacidad de disipacion sismica de la estructura	
Capacidad de disipacion sismica	DES		
J.3.5 EVALUACION DE LA PROVISION DE RESISTENCIA CONTRA FUEGO EN ELEMENTOS DE EDIFICACIONES			
J.3.5.2.1 - Columnas en concreto			
Dimension minima [mm]	300		
Dimension asignada [mm]	250	Digite la dimension minima de columnas de la edificacion	
Resistencia en horas	2		
Recubrimiento [mm]	40		
	CUMPLE	Aumente la dimension minima para cumplir con el requerimiento por capacidad de disipacion de energia	
J.3.5.2.2 - Muros estructurales			
Espesor asignado [mm]	80	Digite el espesor minimo de muros estructurales de la edificacion	
Recubrimiento [mm]	20	Digite el recubrimiento establecido para muros de la edificacion	
Resistencia en horas	1		
	NO CUMPLE	Considere aumentar el espesor de muro	
J.3.5.2.3 - Losas macizas y alma de viguetas			
Tipo de losa	Aligerada		

Página 1

Esta lista de chequeo fue revisada, corregida y aprobada por la tutora designada y se espera su implementación en proyectos posteriores de la empresa.

4.3.2. *Lista de chequeo cumplimiento capítulo K.4: Requisitos complementarios.*


Esta hoja de cálculo, además de servir como lista de chequeo, podría utilizarse durante el proceso de diseño de elementos no estructurales, ya que se encuentra enfocada a garantizar el cumplimiento de los requisitos de la NSR-10 en su capítulo K.4: *Requisitos especiales para vidrios*.

Inicialmente la hoja de cálculo pide datos iniciales por vidrio como: tipo de vidrio, dimensiones del vidrio y la evaluación de cargas que debe realizarse previamente. En el apartado de *Notas* brinda aclaraciones sobre como realizar la evaluación de cargas.

Posteriormente, se encuentra un apartado en el que se calcula la resistencia del vidrio propuesto, siguiendo lo estipulado por la American Society for Testing and Materials (Sociedad Estadounidense para Pruebas y Materiales) en la norma ASTM E1300-09.

El apartado principal de la hoja de cálculo es en el que se realiza la validación de la resistencia del vidrio propuesto para varios usos o disposiciones de este, enfocándose principalmente en vidrios verticales, inclinados, impresos, vidrios de claraboyas o tragaluces, vidrios de escalones y vidrios de barandas. (ver Figura 29)

Figura 29 Hoja de cálculo como lista de chequeo de cumplimiento del título K de la NSR-10 enfocado a vidrios.

		CUMPLIMIENTO DE REQUISITOS COMPLEMENTARIOS ENFOCADO A VIDRIOS	
Tipo de vidrio	Templados	Seleccione el tipo de vidrio a usar	Area maxima de las laminas de vidrio K.4.2.6
Dimensiones			Presion producida por el viento 2.00 kN/m2 Seleccione la presion de viento aproximada
L		1.20 m Digite lado largo del vidrio	Area maxima vidrio de lamina sencilla 9.00 m2 CUMPLE
A		1.20 m Digite lado corto del vidrio	Area maxima vidrio de lamina doble 13.50 m2 CUMPLE
e		5.00 mm Seleccione espesor del vidrio	
L/A		1 Relacion largoranch	
Cargas			
W _{gv}		0.13 kN/m2 Peso propio del vidrio	
D		0.50 kN/m2 Carga muerta sobre el vidrio	
P		0.20 kN/m2 Carga por empozamiento sobre el vidrio	
W _i		0.40 kN/m2 Carga de viento hacia el interior	
W _o		0.40 kN/m2 Carga de viento hacia el exterior	
F _p		11.38 kgf/m2 Carga sismica	
F _v		3.00 kN/m2 Carga viva	
Adicionales		0.00 kN/m2 Cargas adicionales por criterio de diseñador	
F _{gv}			
Resistencia			
NFL		167.20 psf Carga no factorizada	
GTF		4 Factor de tipo de vidrio	
LR		668.00 psf Resistencia de carga	
F _{ga}		32.04 kN/m2	
Chequeo segun uso de vidrio			Chequeo de deflexiones admisibles K.4.2.7
Vidrio vertical	K.4.2.5.1		Deformacion calculada [mm]
F _{gv}		0.51 kN/m2	Deflexion admisible [mm] 6.86
F _{ga}		32.04 kN/m2	CUMPLE
	CUMPLE		
Vidrio inclinado (0-15° desde vertical)	K.4.2.5.2		
F _g		1.00 kN/m2	
F _{ga}		32.04 kN/m2	
	CUMPLE		
Vidrio Impreso Vertical	K.4.2.5.3.1		
F _g		0.51 kN/m2	
F _{ge}		8.01 kN/m2	
	CUMPLE		
Vidrio Impreso inclinado	K.4.2.5.3.2		
F _g		0.90 kN/m2	
F _{ge}		4.81 kN/m2	
	CUMPLE		
NOTAS			
Respecto a cargas:			
Las cargas de viento se evaluan segun lo estipulado en el capitulo B.6 de la NSR-10.			
Las cargas sismicas se calculan de acuerdo a lo estipulado en el capitulo A.9 de la NSR-10.			
Consultar anexos con los nomogramas necesarios para determinar la resistencia del vidrio segun la norma ASTM E1300-09.			
Para consultar la resistencia admisible de claraboyas o tragaluces consultar AAMA/WDMA/CSA 101/ILS2/A440.			
La carga viva debe calcularse segun lo estipulado en el capitulo B.4.2 de la NSR-10.			
Para el diseño de barandas usar las cargas segun articulo B.4.2.2 y factor de seguridad de 4.			
Respecto a juntas y anclajes:			
Debe haber un a junta de expansion vertical por cada piso de la edificacion colocada en un miembro horizontal.			
Deben colocarse juntas de expansion horizontal en cada eje de columna o a 6 metros de distancia cada una, el menor.			
El diseño de los anclajes debe considerar efecto sismico mediante la aplicacion de una carga			

Finalmente, se dejó espacio para un apartado en el que se comentan *Notas*, en el que se amplían aspectos anteriormente mencionados, y se describe de mejor manera pasos del proceso de chequeo.

Esta lista de chequeo fue revisada, corregida y aprobada por la tutora designada y se espera su implementación en proyectos posteriores de la empresa.

5. Conclusiones

El periodo de prácticas empresariales resultó ser exitoso ya que se cumplieron los objetivos planteados al principio del presente documento.

A lo largo del periodo de prácticas empresariales el practicante logró integrar de manera satisfactoria los conocimientos técnicos de análisis y diseño estructural adquiridos a lo largo del pregrado de ingeniería civil, aplicándolos en actividades propias del ámbito laboral. Esto le ayudó a afianzar teoría y a mejorar sus competencias profesionales en proyectos reales.

Se realizaron de manera exitosa modelos estructurales con el objetivo de revisar el comportamiento de la estructura ante una eventualidad sísmica y de servir como base para el diseño estructural. Particularmente, los proyectos de vivienda ubicados en Floridablanca y El Playón requirieron el uso de software especializado como CYPECAD, lo que permitió al practicante ampliar sus conocimientos en el área de modelado y análisis estructural, incorporando el manejo de esta herramienta a sus competencias profesionales.

Estos proyectos contaron con sus planos hechos de igual manera por el practicante integrando el uso de diferentes softwares (Revit, AutoCAD y CYPECAD) logrando así plasmar las especificaciones y detalles del diseño estructural llevado a cabo previamente basados en los modelos estructurales construidos por el practicante.

Por otra parte, el desarrollo de documentación estructural en forma de planos y modelos digitales facilitó el aprendizaje en la selección y organización eficiente de la información del proyecto dentro de un plano, así como en la implementación de formatos empresariales. También se evidenció una mejora en la eficiencia en la elaboración de modelos digitales 3D.

Finalmente, la elaboración de listas de chequeo de cumplimiento de los títulos J y K de la NSR-10 le permitió al practicante aportar a INSUT S.A.S herramientas útiles para el desarrollo

de los diseños de sus proyectos, contribuyendo a mejorar su calidad, eficiencia y seguridad. Este proceso incluyó la recopilación, digitalización, análisis y programación de fórmulas, lo que se traduce en una verificación sistemática de los requisitos estipulados en dichos apartados, aportando al diseño de estructuras resistentes al fuego y de elementos en vidrio

Adicionalmente, aunque no se contempló en los objetivos, se evidencia una ampliación significativa de conocimientos relacionados con la NSR-10, debido a que además de la necesidad de acudir a la norma para elaborar las listas de chequeo, durante el proceso de construcción de los modelos estructurales, el practicante reforzó y profundizó en conocimiento sobre los artículos contenidos en dicha norma, principalmente en los títulos A (Requisitos generales de diseño y construcción sismorresistente), B (Cargas) y C (Concreto estructural), identificando además interrelación entre artículos contenidos en diferentes títulos, contribuyendo a un mejor dominio de este marco normativo.

Es importante mencionar que el acompañamiento por parte de la tutora designada permitió desarrollar las actividades de manera satisfactoria, por medio de retroalimentaciones, correcciones e indicaciones se logró una mejora progresiva en la ejecución de las tareas a lo largo del periodo de prácticas empresariales.

6. Recomendaciones

A los profesionales pertenecientes al equipo de trabajo de diseño de INSUT S.A.S, se le recomienda implementar las hojas de cálculo elaboradas durante este periodo de prácticas empresariales, resaltando posibles errores y comunicando artículos que deberían ser añadidos, actualizaciones o aclaraciones que podrían presentarse, o sugerencias de optimización de la hoja de cálculo, con el fin de mejorar su uso y maximizar el provecho que se le puede sacar.

A los futuros practicantes que pertenezcan al equipo de trabajo de INSUT S.A.S, se les recomienda desarrollar un manejo de la norma sismorresistente colombiana para facilitar su adaptación y eficiencia en las primeras semanas de prácticas empresariales. Además, es recomendable, por medio de autoaprendizaje tener conocimiento básico de programas de modelado y análisis estructural.

A la escuela de ingeniería civil de la universidad industrial de Santander se le hace la sugerencia y la invitación para integrar más el uso de software de modelación y análisis estructural a los cursos que se dictan en el pensum de la carrera, de esta manera los estudiantes van desarrollando competencias que les puede favorecer en el mundo laboral y de esta manera destacar a la UIS como una universidad que se encuentra a la vanguardia en cuanto a manejo de herramientas tecnológicas.

7. Referencias bibliográficas.

- Asociación Colombiana de Ingeniería Sísmica, AIS. (2010). Reglamento Colombiano de Construcción Sismo Resistente NSR-10.
- DANE. (2022). CLASIFICACIÓN DE UNIDADES ECONÓMICAS ANEXO METODOLÓGICO.
- Giordani, C., & Leone, D. (2015). Tema: Estructura / Cátedra Ingeniería Civil I Departamento de Ingeniería Civil.
- Invest in Bogotá. (2023). Materiales de construcción. Recuperado de:
<https://es.investinbogota.org/sectores-de-inversion/materiales-de-construccion/>
- Maldonado Rondón, E., & Cho, G. C. (2005). IDENTIFICACIÓN DE LAS ZONAS SÍSMICAMENTE. In Diciembre (Vol. 4, Issue 2).
- Páez, A. (1986). Hormigón armado.
- Riddell C., Rafael., & Hidalgo O., Pedro. (2010). Diseño estructural. Pontificia Universidad Católica de Chile: Ediciones UC.
- Robles, A. H. (2004). LAS CURADURÍAS URBANAS.
- Sánchez, E. M. (2007). Construcción de la Estructura de Hormigón Armado. (2E). Delta publicaciones.

8. Apéndices

A continuación, se mostrarán los apéndices del presente trabajo de grado.