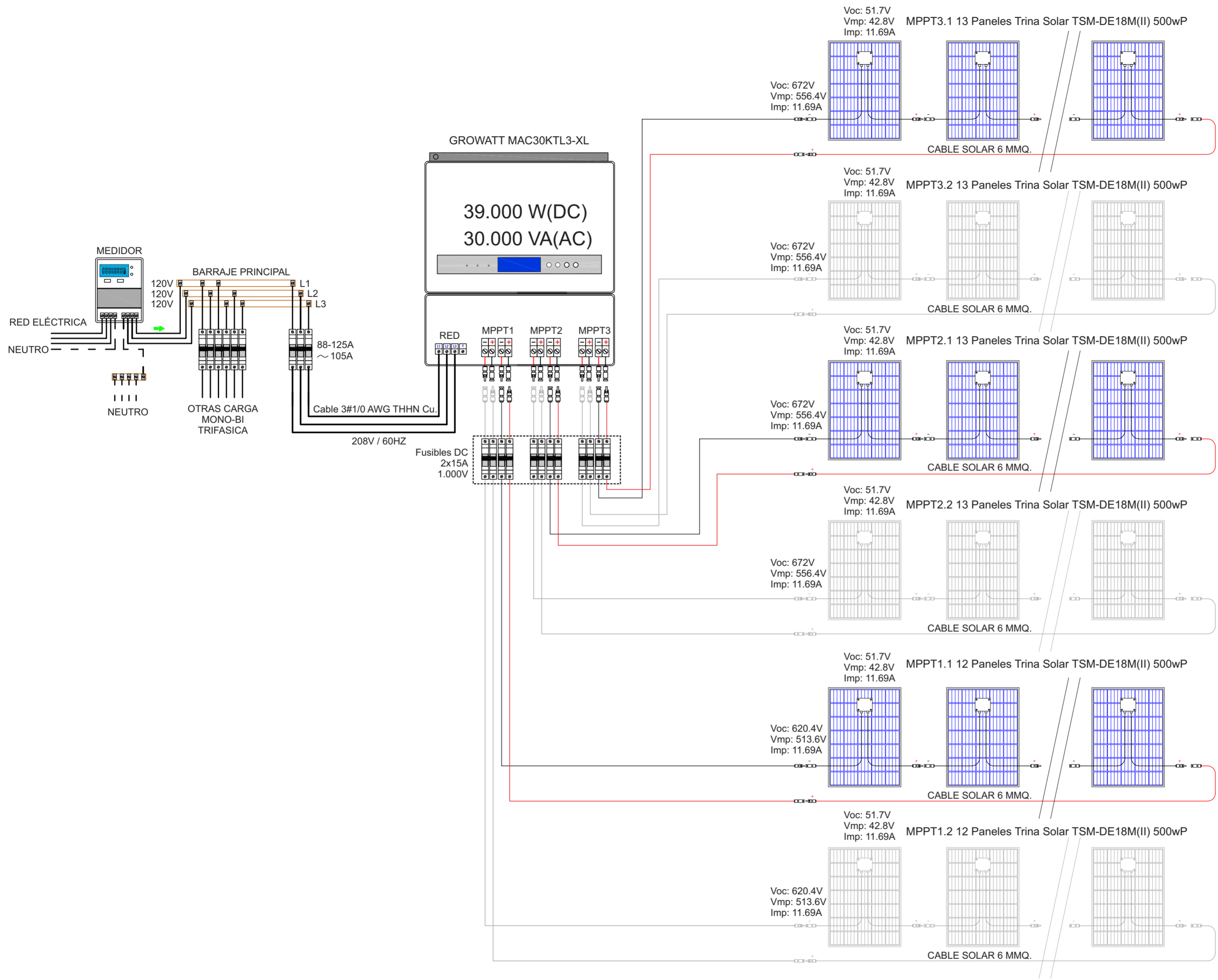


SISTEMA FOTOVOLTAICO ON-GRID CON INVERSOR GROWATT 30 KVA (AC)



PROYECTO:

MEJORAS DEL SISTEMA ELÉCTRICO DE LA INSTITUCIÓN EDUCATIVA FRANCISCO JOSÉ DE CALDAS DEL MUNICIPIO DE MOMIL CÓRDOBA MEDIANTE EL ANÁLISIS DE RETOS Y OPORTUNIDADES ENERGÉTICAS CON FUENTES ALTERNATIVAS.

CONTENIDO:

DIAGRAMA UNIFILAR ELÉCTRICO DE SISTEMA FOTOVOLTAICO INTEGRADO A RED CON INVERSORES CENTRALES.

DISEÑO: Fernando Almentero Suárez
 REVISÓ: Manuel José Ortiz Rangel
 APROBÓ: Manuel José Ortiz Rangel
 DIBUJÓ: Fernando Almentero Suárez
 FECHA:
 FORMATO: A2

