

ESCUELA DE INGENIERÍA MECÁNICA

ESCALA 1:4

ORTESIS DE REHABILITACION DEL MIEMBRO INFERIOR



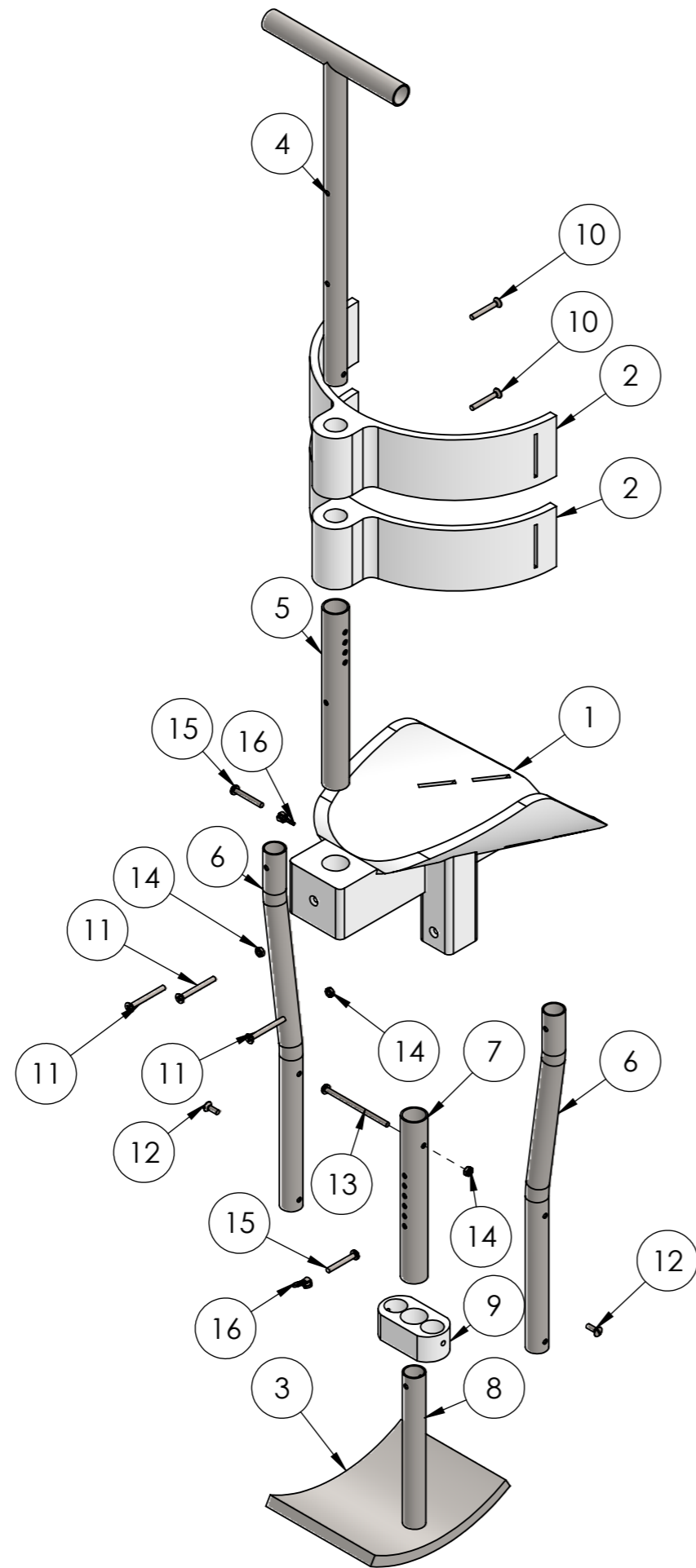
DIBUJADO POR: JOSE LUIS MEJIA VILLAMIZAR

FORMATO A3

REVISADO POR: DIEGO F. VILLEGAS

HOJA 1/10

MEDIDAS EN: mm



16	TUERCA MARIPOSA	2	DIN 315 M4
15	TORNILLO DE CAMISA	2	DIN EN ISO 7045 M4 x 30
14	TUERCA	3	ISO 4032 M4
13	TORNILLO LARGO	1	DIN EN ISO 7045 M4 x 70
12	TORNILLO DE CABEZA AVELLANADA	1	DIN EN ISO 7046 M4 x 12
11	TORNILLO DE CABEZA AVELLANADA	1	DIN EN ISO 7046 M4 x 40
10	TORNILLO DE CABEZA AVELLANADA	4	DIN EN ISO 7046 M4 x 30
9	SOPORTE DE TUBOS	1	POLIETILENO
8	TUBO INFERIOR	1	ALUMINIO 6061-T6
7	CAMISA DEL TUBO INFERIOR	1	ALUMINIO 6061-T6
6	TUBO LATERAL	2	ALUMINIO 6061-T6
5	CAMISA DEL TUBO SUPERIOR	1	ALUMINIO 6061-T6
4	TUBO SUPERIOR	1	ALUMINIO 6061-T6
3	APOYO INFERIOR	1	ALUMINIO 6061-T6
2	SOPORTE SUPERIOR	2	TPU
1	SOPORTE INFERIOR	1	NYLON X
Nº	NOMBRE DE LA PIEZA	CANT	NOTA



ESCUELA DE INGENIERÍA MECÁNICA

ESCALA 1:4

EXPLOSIONADO ORTESIS



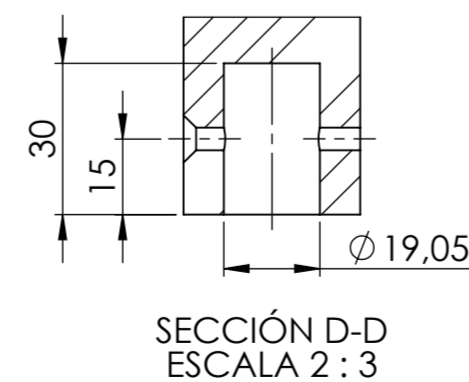
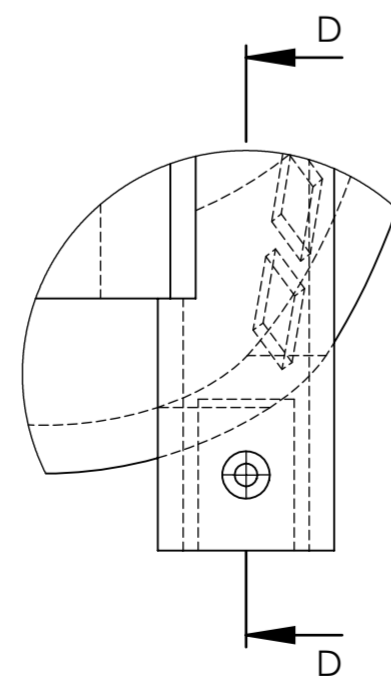
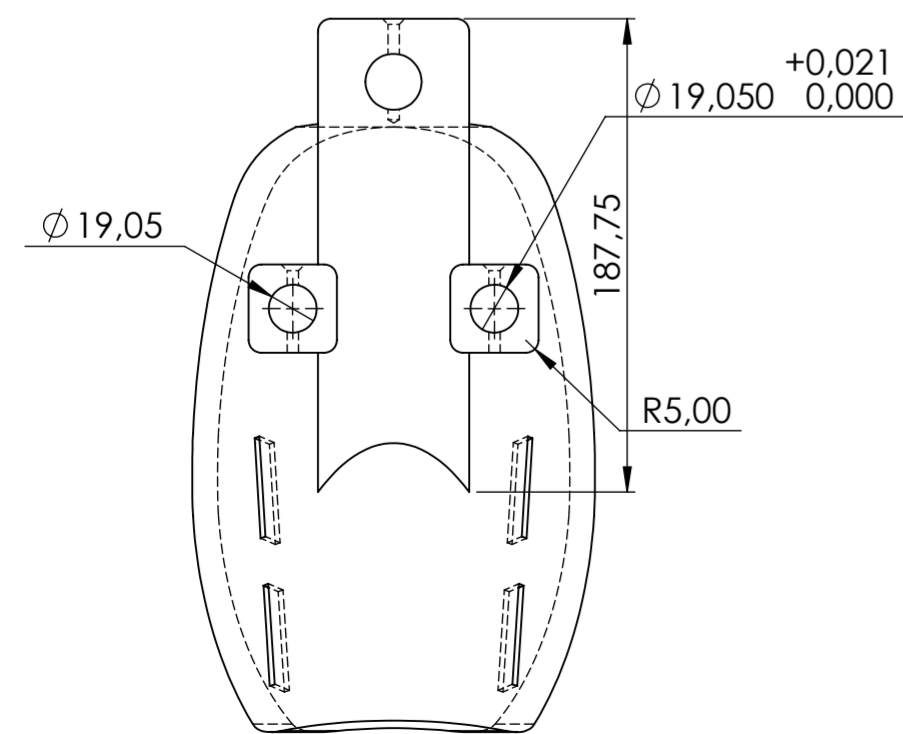
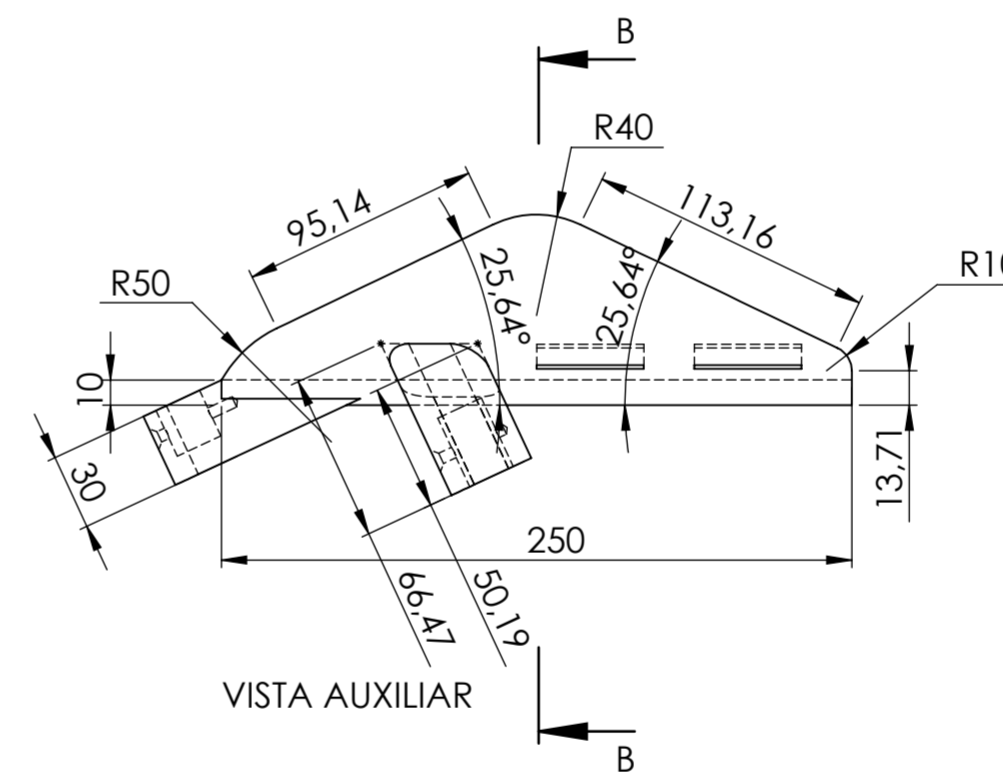
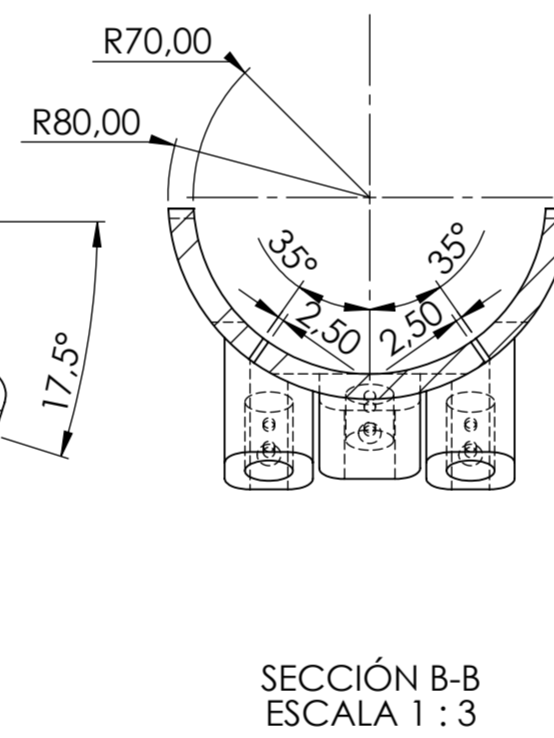
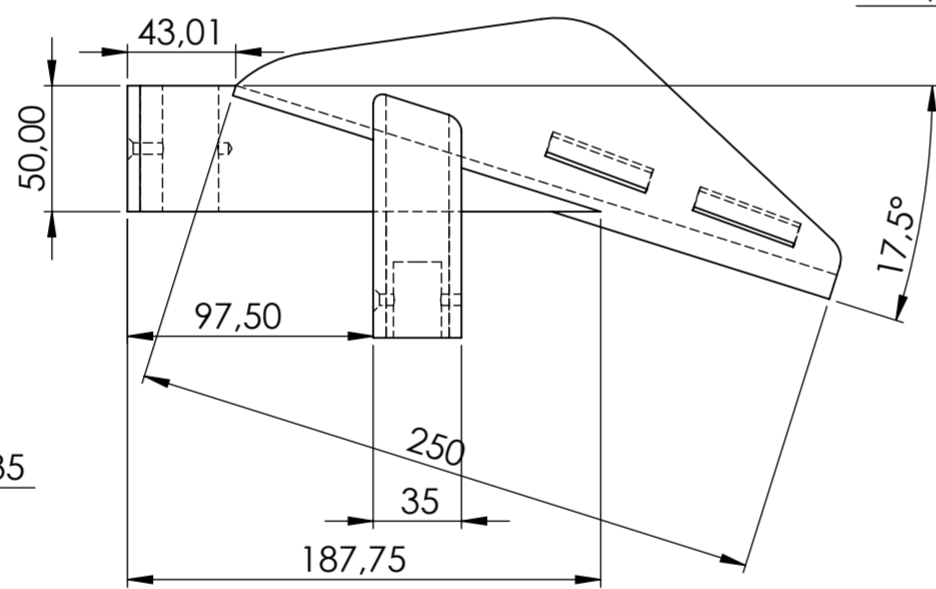
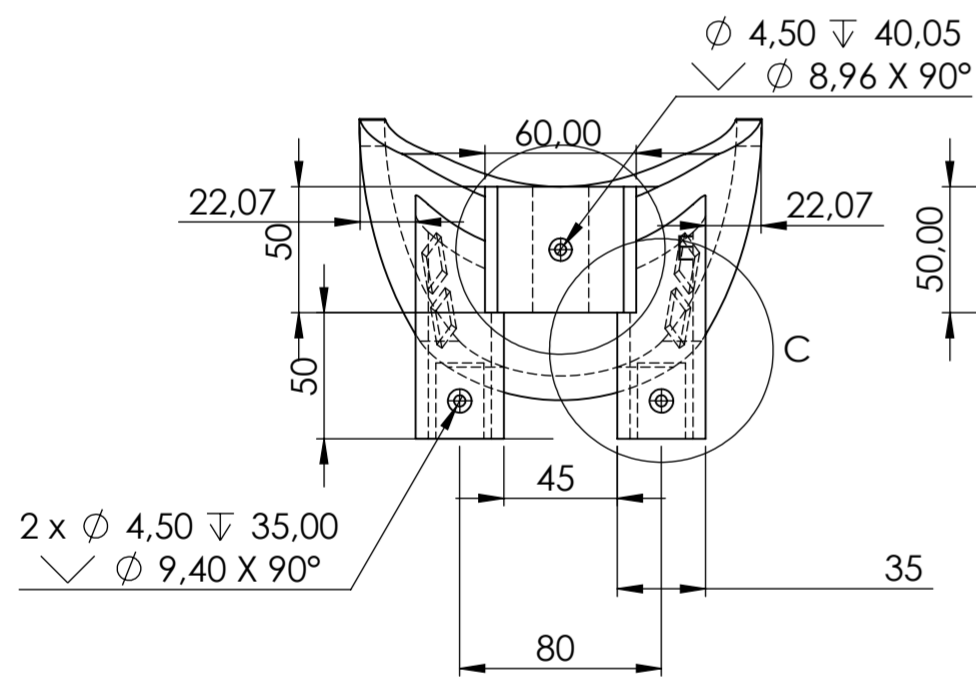
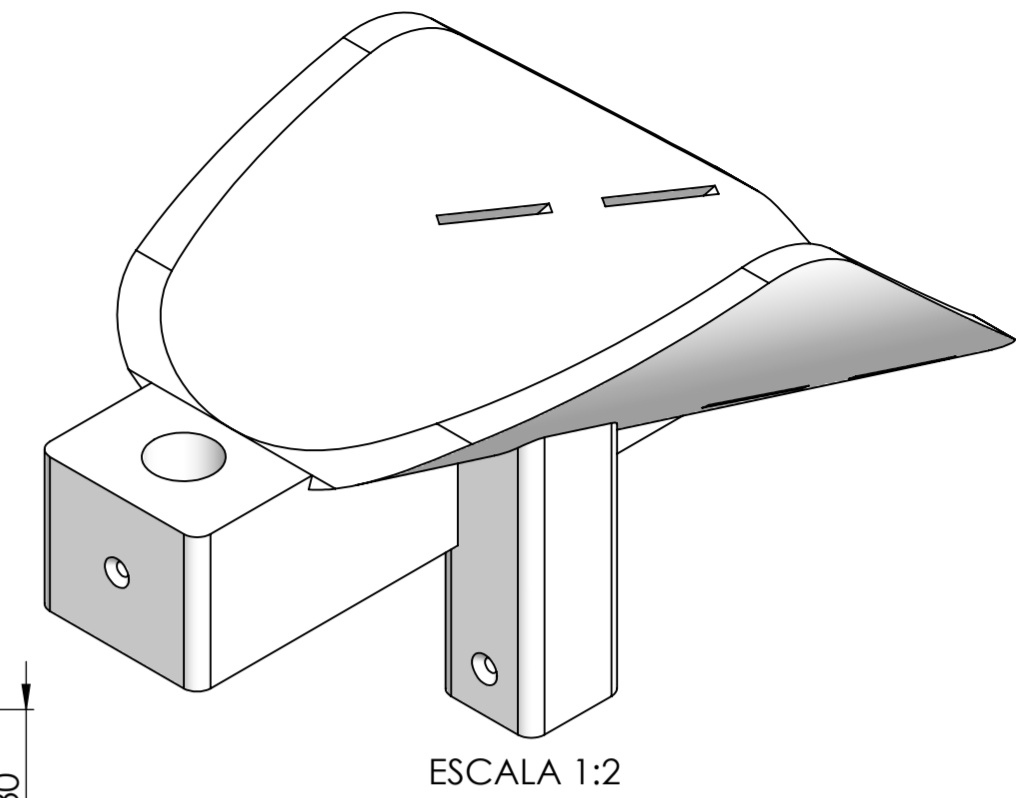
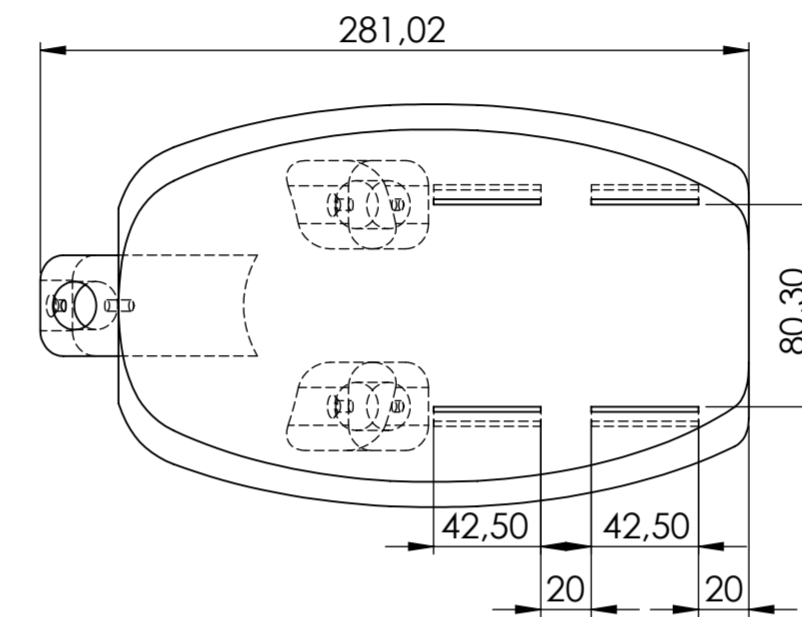
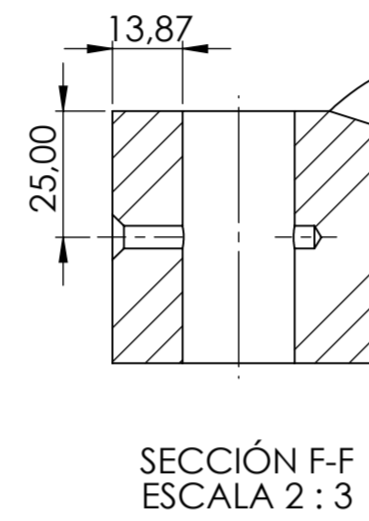
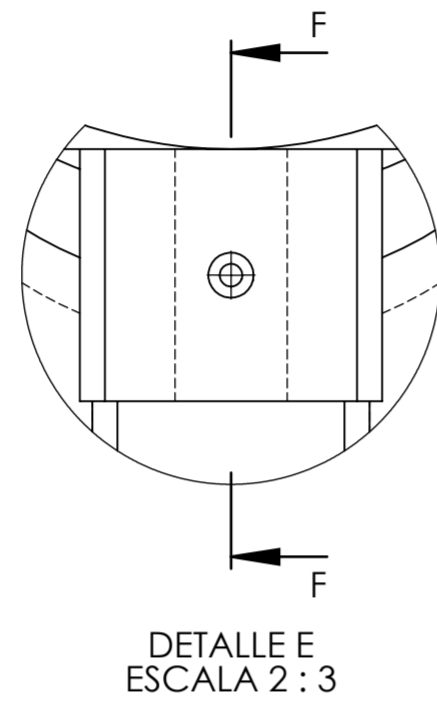
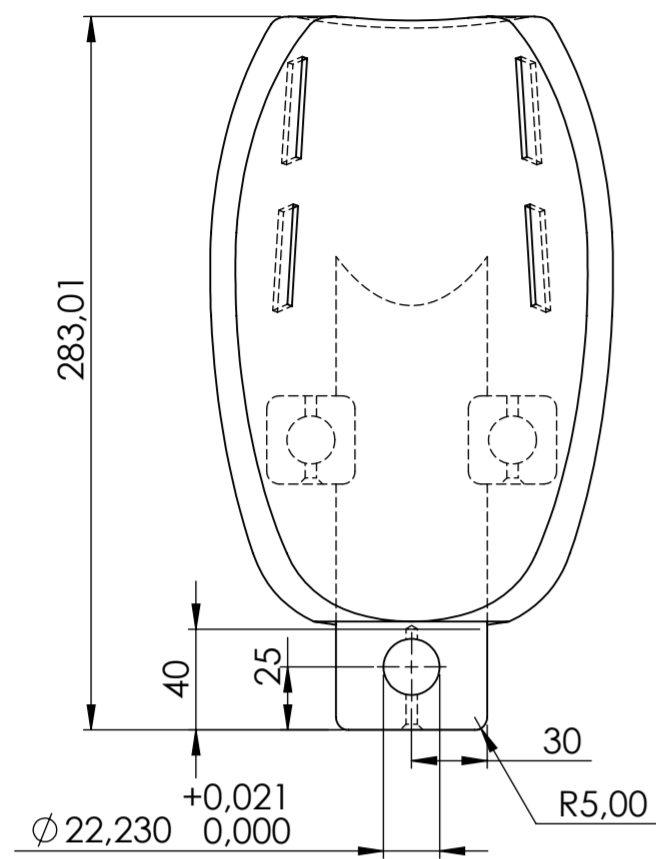
FORMATO
A3

DIBUJADO POR: JOSE LUIS MEJIA
VILLAMIZAR

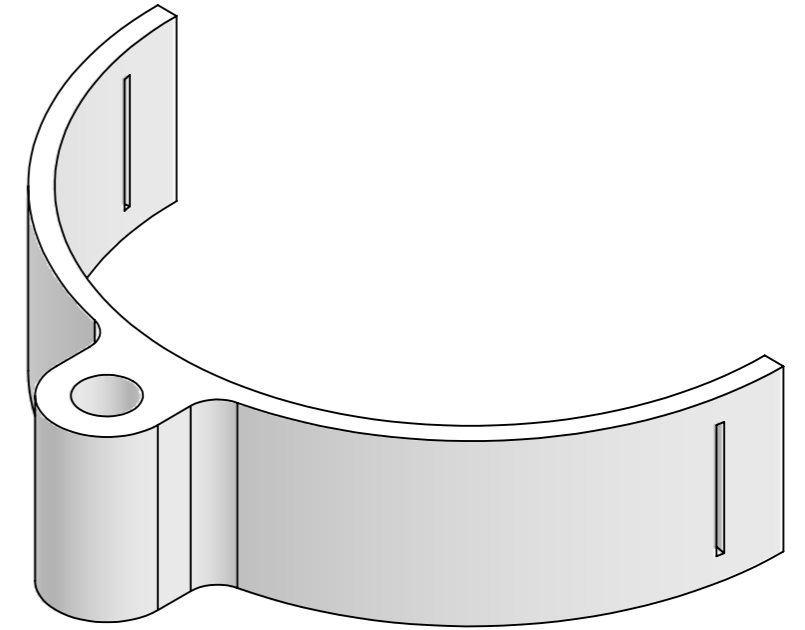
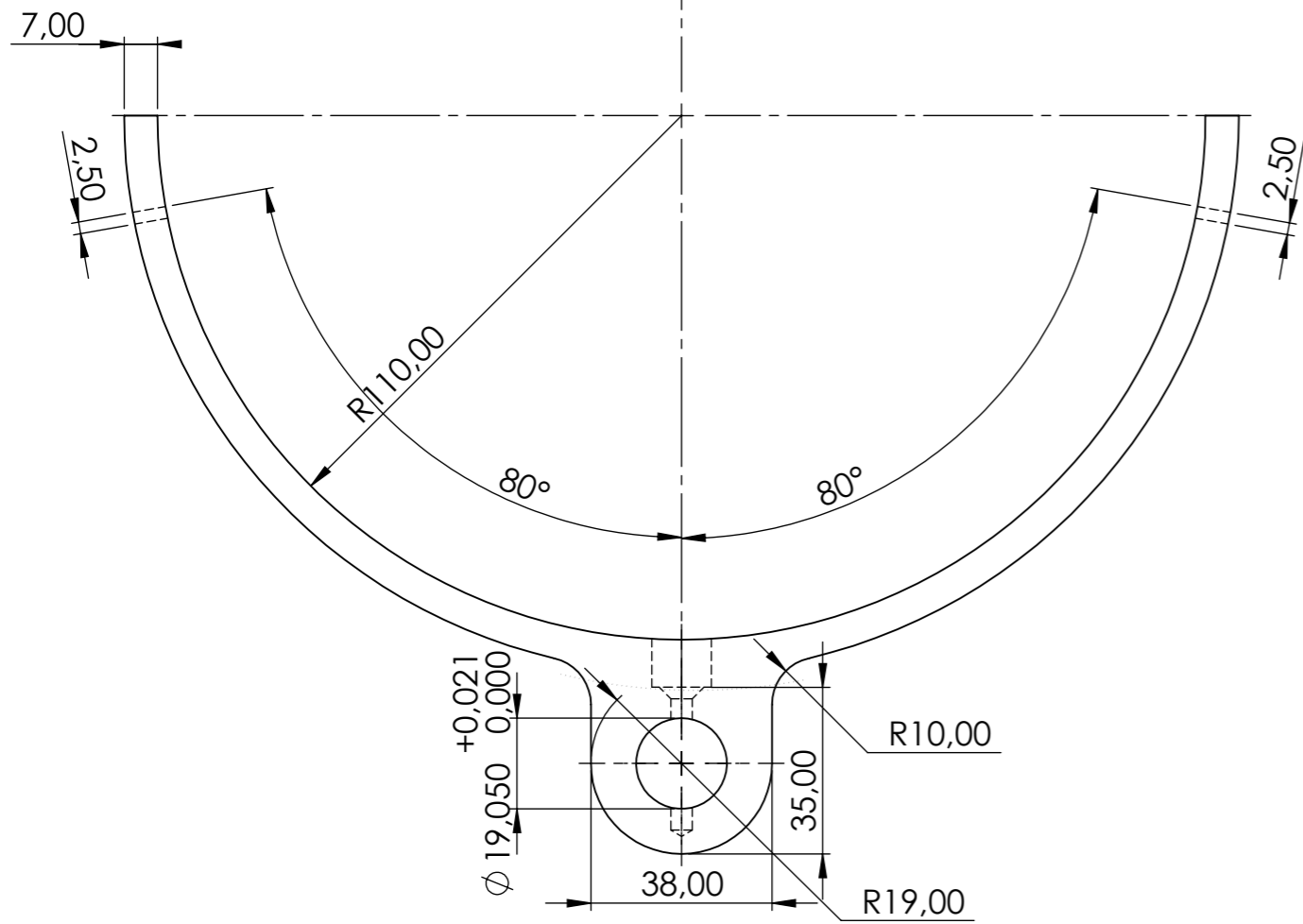
REVISADO POR: DIEGO F. VILLEGAS

HOJA 2/10

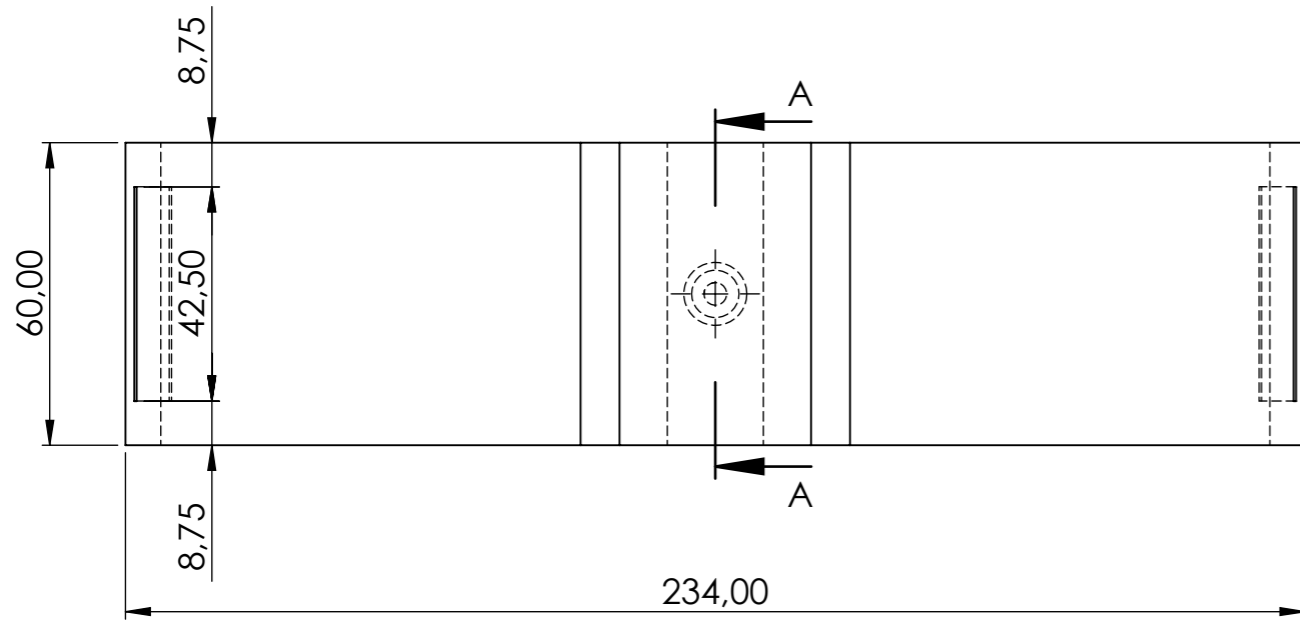
MEDIDAS EN:
mm



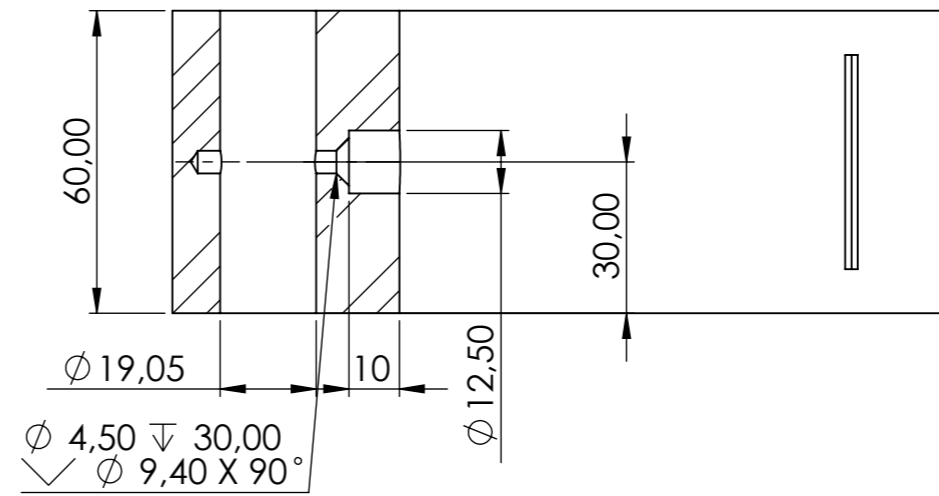
	ESCUELA DE INGENIERÍA MECÁNICA	
ESCALA 1:3	SOPORTE INFERIOR	
	DIBUJADO POR: JOSE LUIS MEJIA VILLAMIZAR	MATERIAL: NYLON X
FORMATO A2	REVISADO POR: DIEGO F. VILLEGAS	HOJA 3/10
MEDIDAS EN: mm	PIEZA N° 01	





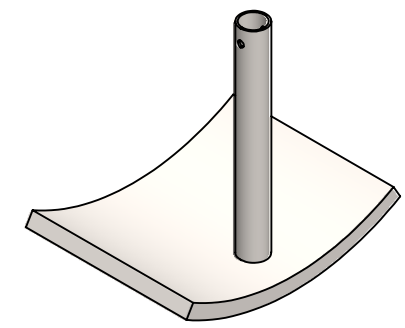
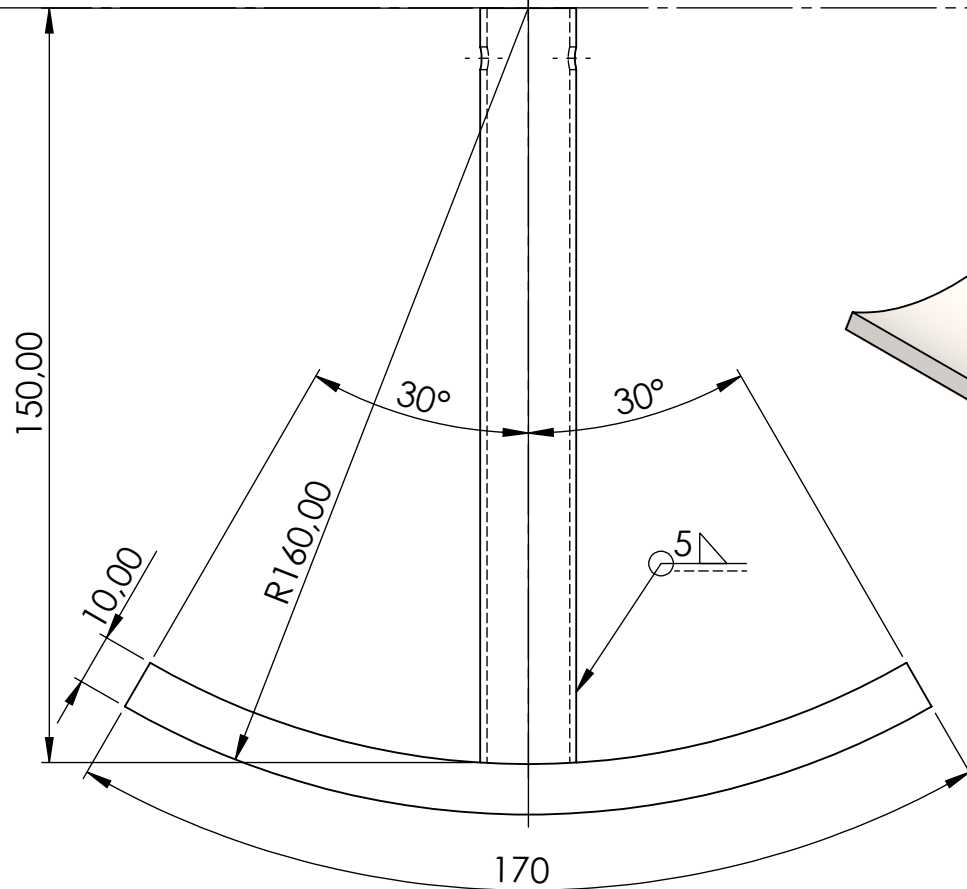
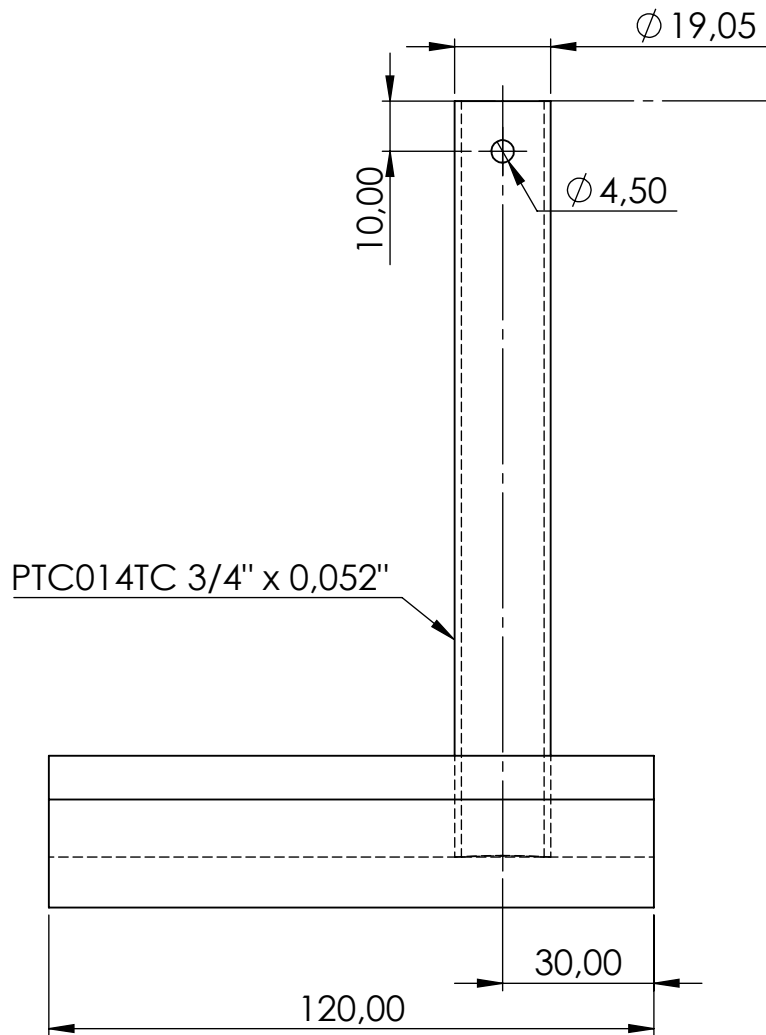
ESCALA 1:2



SECCIÓN A-A
ESCALA 2:3



		ESCUELA DE INGENIERÍA MECÁNICA	
ESCALA 2:3		SEGUNDO SOPORTE SUPERIOR	
		DIBUJADO POR: JOSE LUIS MEJIA VILLAMIZAR	MATERIAL: TPU
FORMATO A3		REVISADO POR: DIEGO F. VILLEGAS	HOJA 4/10
MEDIDAS EN: mm		PIEZA N° 02	



ESCALA: 1:4

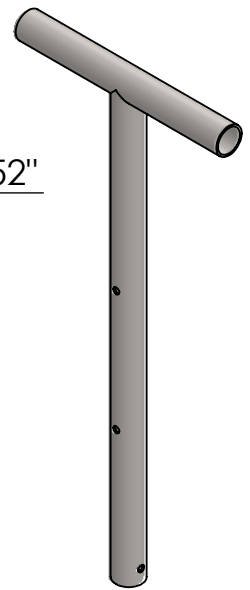
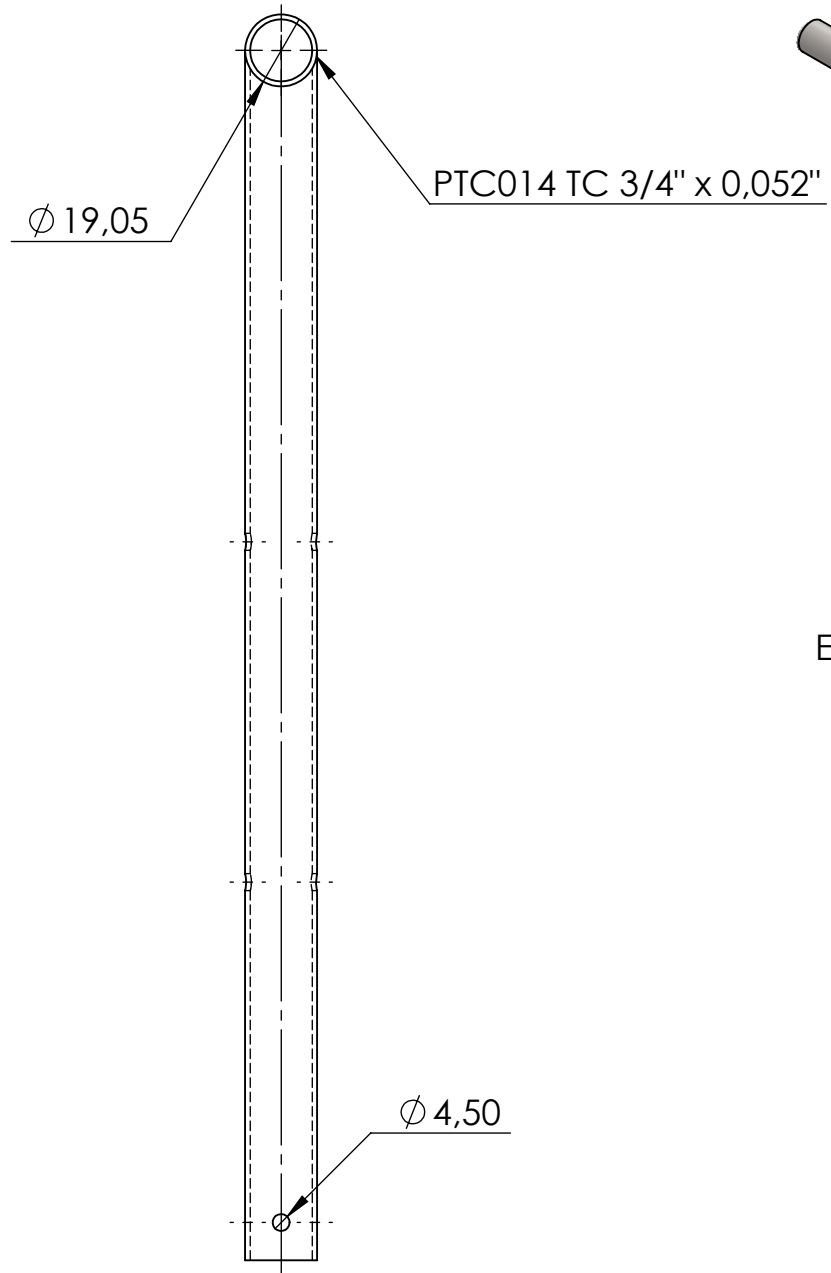
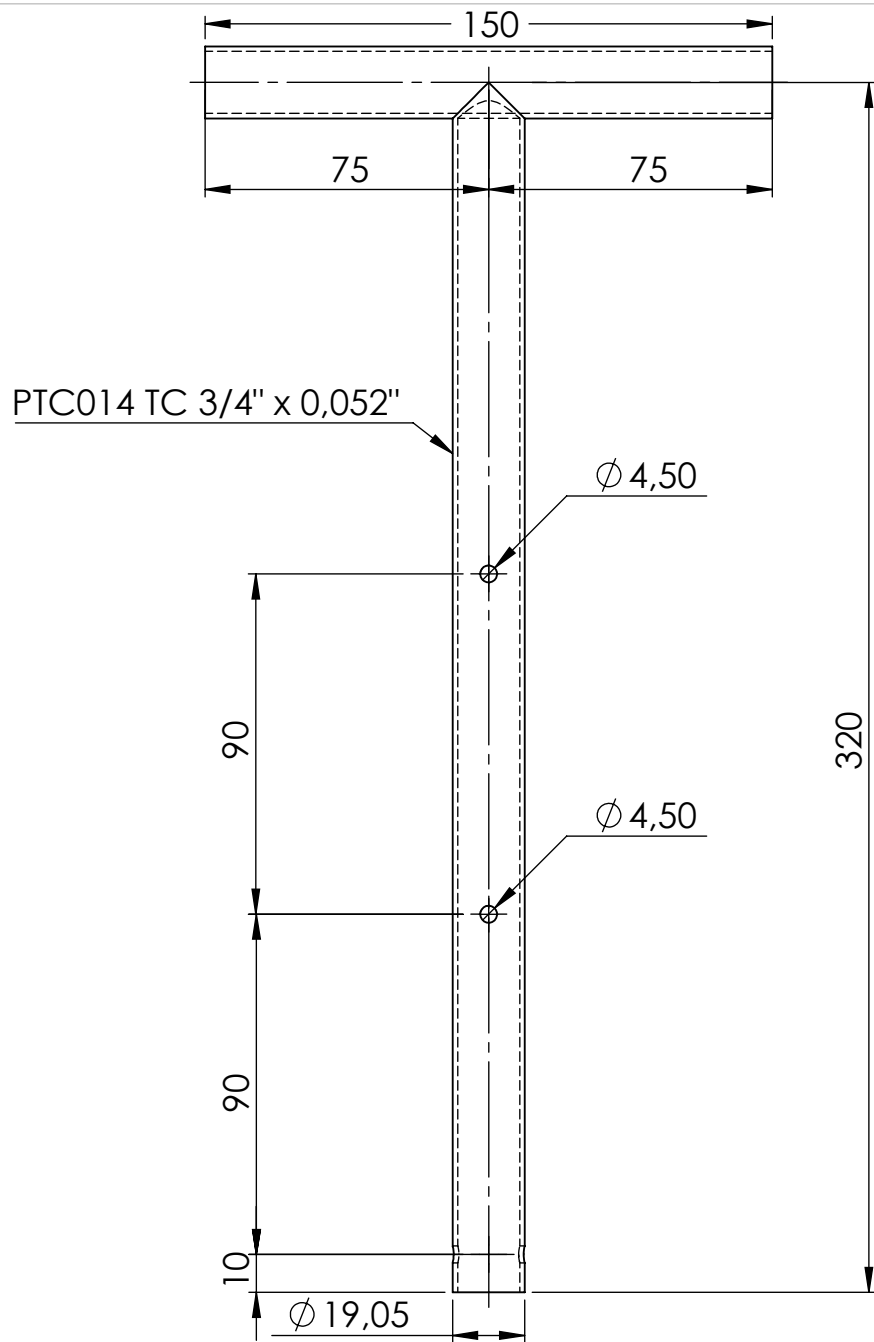


ESCUELA DE INGENIERIA MECANICA
 ESCALA: 1:1 MEDIDAS EN: mm FECHA: 16/05/22

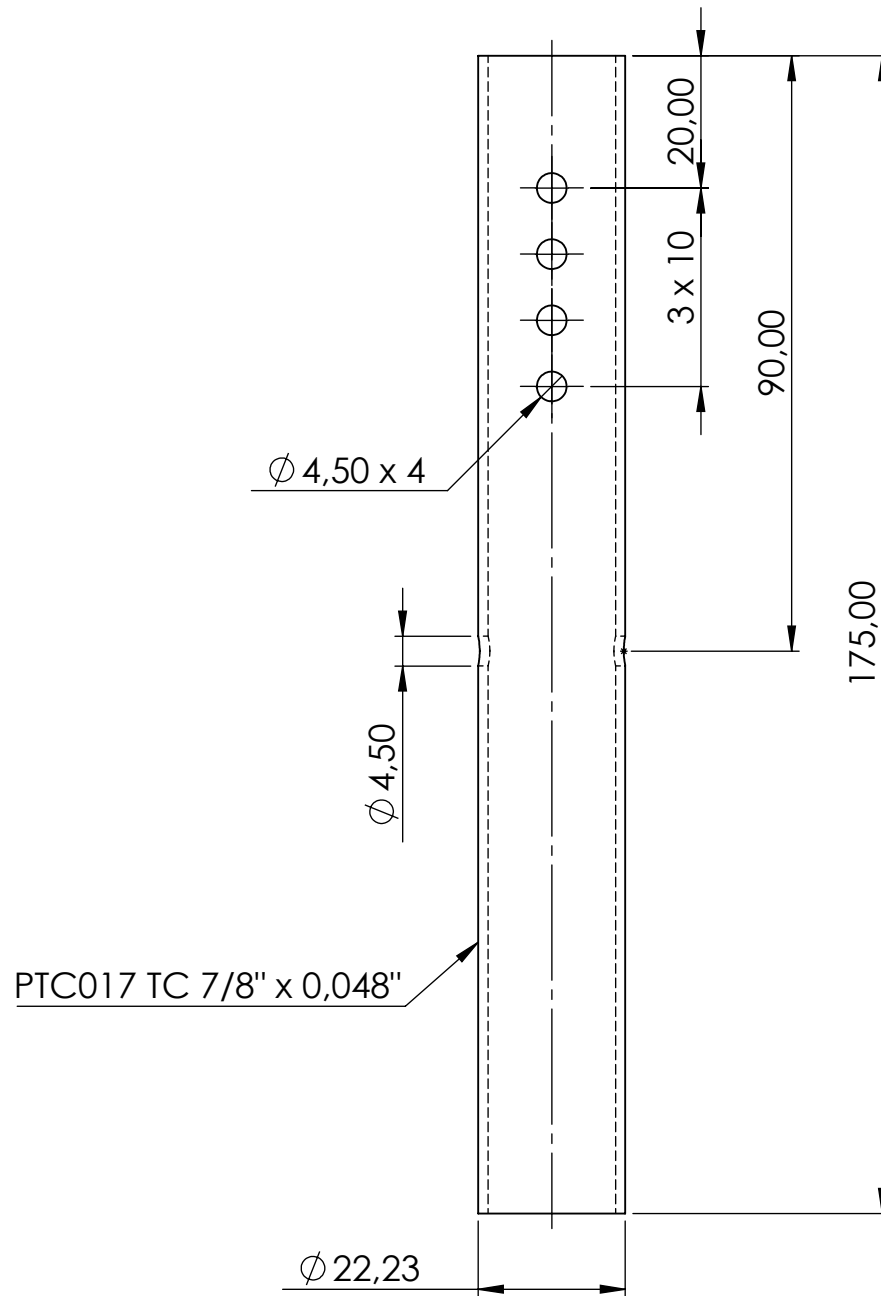
APOYO INFERIOR
 DIBUJADO POR: JOSE LUIS MEJIA VILLAMIZAR

PIEZAS N° 03 Y 08

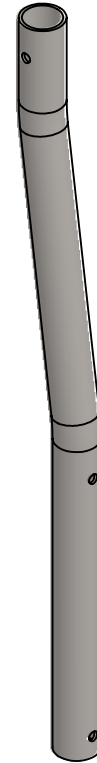
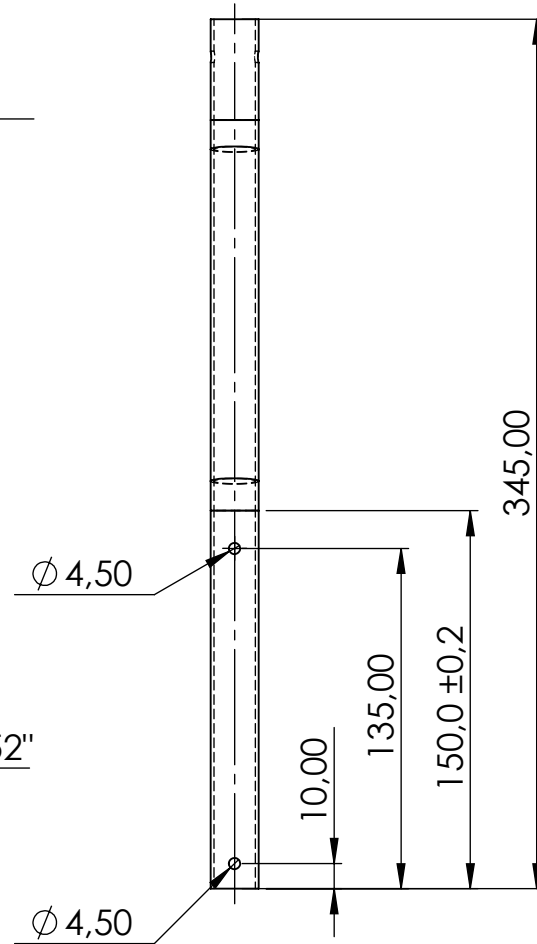
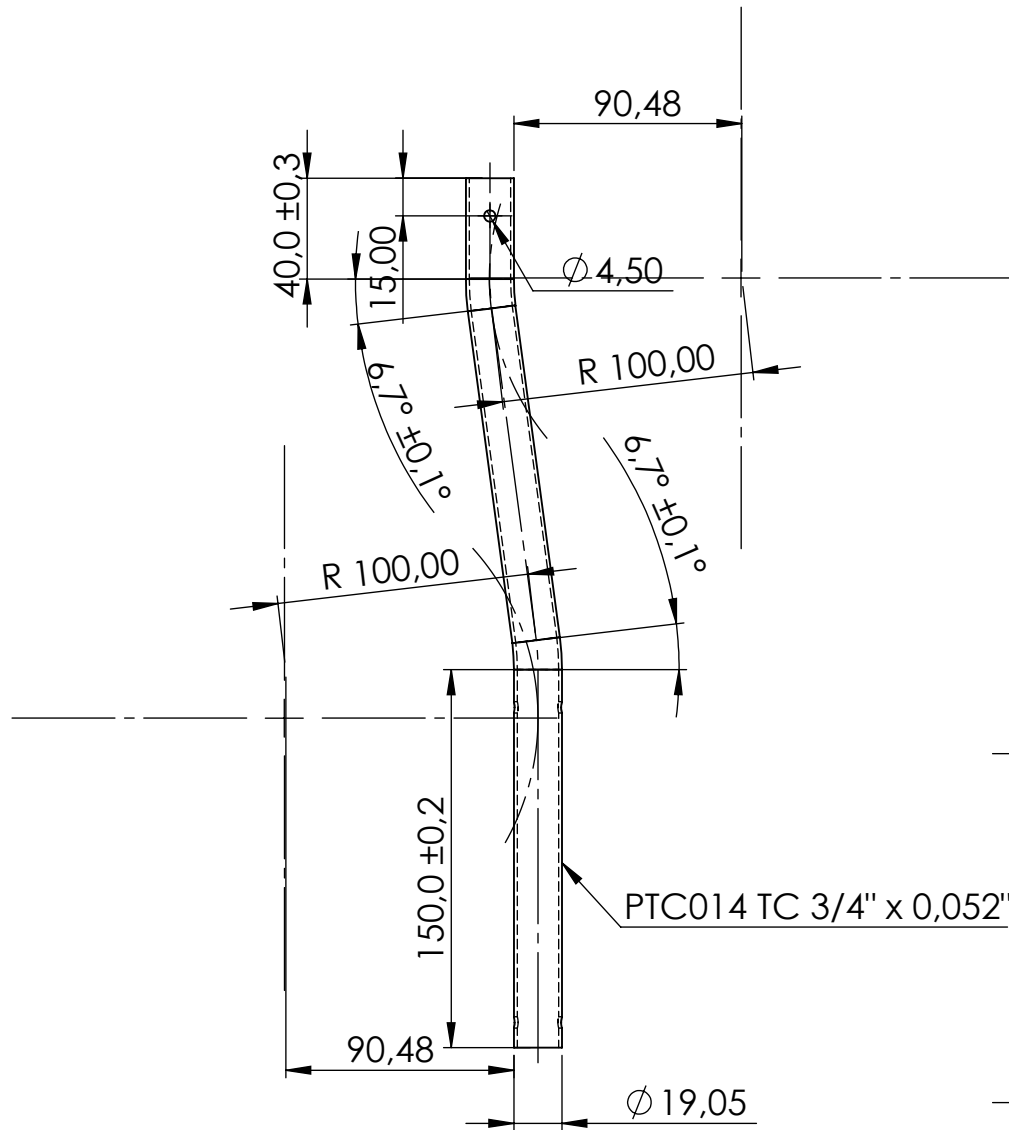
MATERIAL:
 ALUMINIO 6061-T6
 HOJA: 5/10

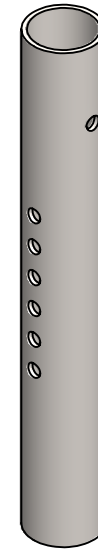
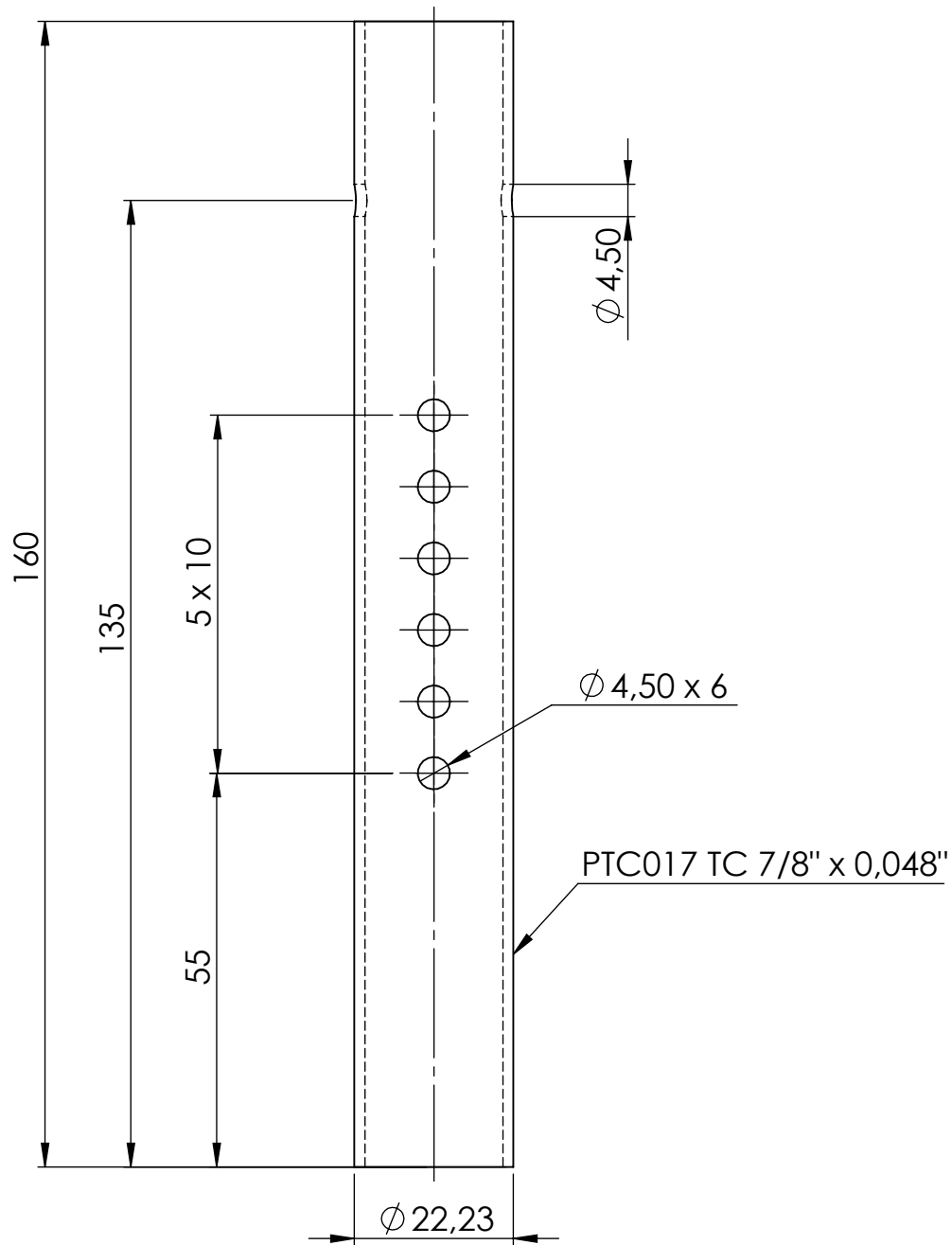


ESCALA 1:4



ESCALA 1:2





ESCALA: 1:2

