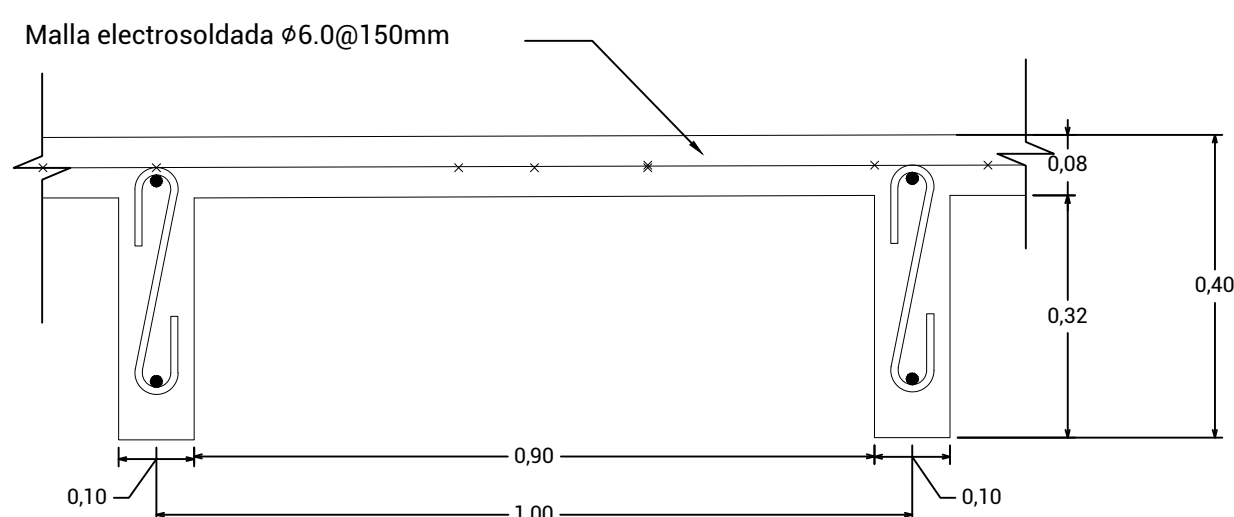
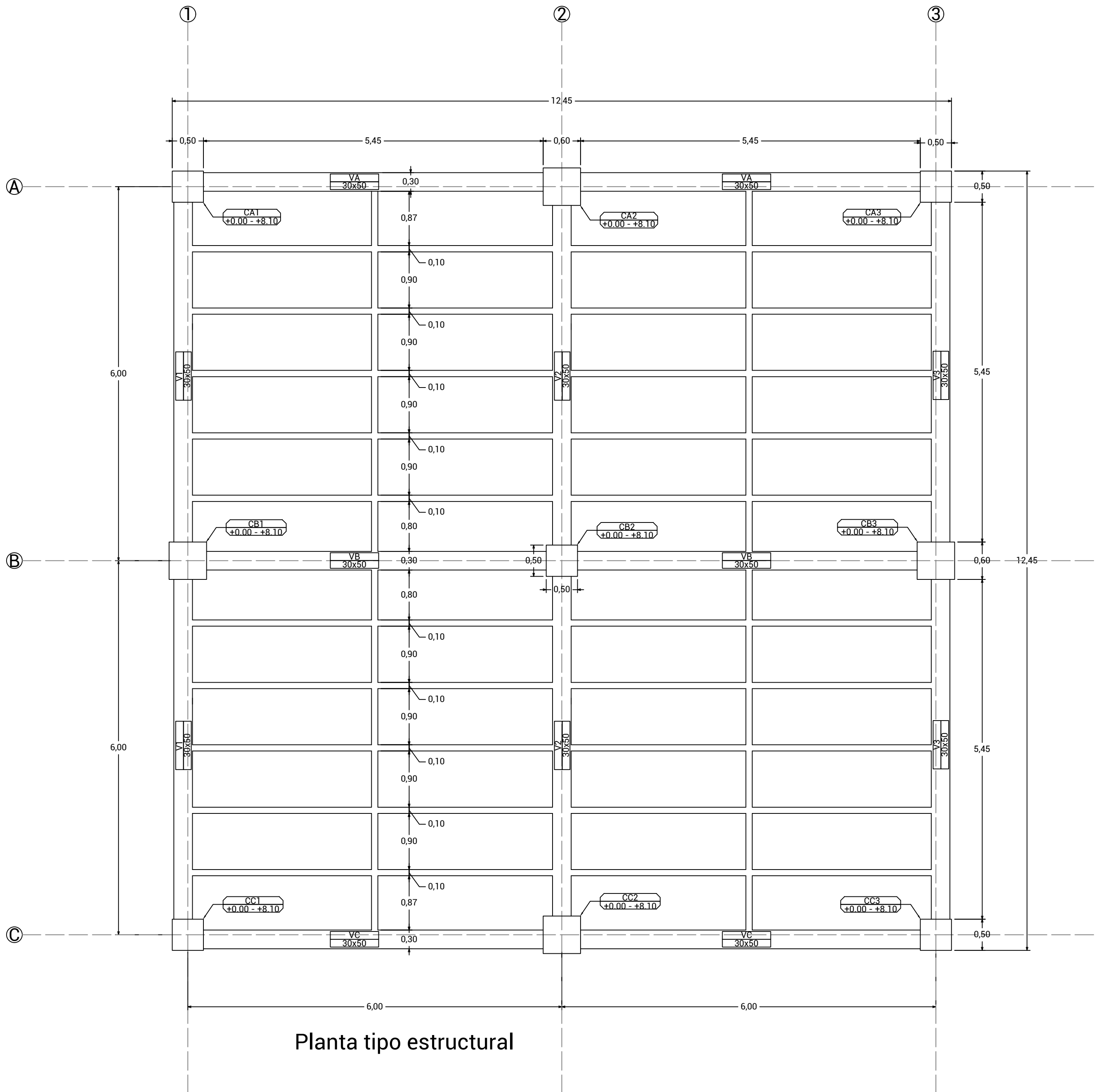


Apéndice 2: Diseño Directo Basado en Desplazamientos



1 Sección Losa Aligerada
1:10

